



ACCESORIA®

Accesoria a fost înființată în 2005, propunându-și de la bun început să ofere clienților săi, producători de mobilă, **accesorii pentru mobilier, sisteme pentru amenajări interioare și echipamente** de cea mai bună calitate.

Promisiunile pe care le facem pieței românești sunt înglobate în **gama de produse** selectionată după criteriile de calitate și performanță, în **consultanța** permanentă pe care o asigură **echipa** noastră și în **serviciile profesionale** pe care le oferim.

Inovație, tehnologie, calitate: este structura care definește alegerea partenerilor și a portofoliului **Accesoria**, divizia **Fitting Systems** și divizia **Machine Systems**. Implicarea noastră pentru dezvoltarea industriei de mobilă în România constă în facilitarea celor mai performante **accesorii, utilaje și servicii** pentru producătorii de mobilier.



Fie că este vorba de **sertare** cu amortizare pentru **mobilă** de bucătărie, **uși** glisante, sisteme de **depozitare** în **coșuri** metalice, **profile** din aluminiu, **spoturi**, bandă și **profile LED**, veți găsi în portofoliul **Accesorii Fitting Systems** accesorii pentru **mobilierul din fiecare încăpere**.

Vă invităm să faceți o incursiune prin paginile catalogului nostru și să aflați beneficiile pe care vi le pot oferi accesorii de calitate.



Spiritul de parteneriat guvernează fiecare relație pe care o dezvoltăm în mediul de business, iar portofoliul nostru **acoperă nevoile** și **anticipază direcțiile** de evoluție.

Portofoliul Diviziei **Machine Systems** este alcătuit din trei componente esențiale pentru oferirea celei mai bune experiențe: **echipamente** pentru producția unui mobilier de calitate, **consultanță** de specialitate și **asistență** tehnică promptă și profesionistă.

Cuprins

① Sisteme de sertare	6 - 26
② Sisteme transformabile	27 - 37
③ Balamale	38 - 47
④ Sisteme de depozitare	48 - 89
⑤ Structuri din aluminiu	90 - 117
⑥ Panouri de sticlă	118 - 119
⑦ Sisteme de uși	120 - 148
⑧ Sisteme pentru dressing	149 - 165
⑨ Accesorii specializate	166 - 186
⑩ Sisteme de prize	187 - 205
⑪ Sisteme pentru paturi	206 - 209
⑫ Soluții de iluminat	210 - 263
⑬ Gama ECS	264 - 275
⑭ Adezivi	276 - 281
⑮ Machine Systems	282 - 289

Sisteme de sertare



1



AVANTECH YOU

Sertare cu laterale metalice și închidere amortizată

Sertarele **AvanTech You** se evidențiază prin flexibilitate, oferind clienților posibilitatea de a personaliza materialul, culoarea și forma în concordanță cu stilul și preferințele lor.

Cu o lățime elegantă de doar 13 mm, laterala sertarului încântă cu un design minimalist, simplu și plin de rafinament.

Aceste sisteme de sertare au fost create cu grijă pentru a reflecta personalitatea fiecărui client, aducând în prim plan individualitatea și gustul în amenajarea spațiului.

① Sisteme de sertare

Funcționalitate și performanță

Îmbină tipuri de sertare, glisiere sau finisaje și construiește-ți propriile soluții pentru baie, bucătărie, living sau mobilier comercial.



Toate elementele pentru ajustarea optimă sunt încorporate în profilul lateral și discret ascunse în spatele unui design impecabil.



① Sisteme de sertare

AVANTECH YOU

Sertare cu laterale metalice
și închidere amortizată

CARACTERISTICI PRINCIPALE

- ▶ extragere totală și amortizare Silent System
- ▶ sarcină dinamică până la 40 kg
- ▶ glisare sincronizată
- ▶ 5 înălțimi disponibile
- ▶ 3 finisaje de culoare



COMPONENȚĂ SISTEM SERTAR

- ▶ set laterale (stânga-dreapta)
- ▶ profil de design în culoarea lateralei
- ▶ conectori pentru front
- ▶ stabilizator spate sertare
- ▶ set glisiere (Actro You / Quadro You)



GLISIERE DISPONIBILE

Actro You (sarcină 40 kg) / Quadro You (sarcină 30 kg)

- ▶ Silent System pentru funcția de închidere lină
- ▶ rulare precisă și durată lungă de viață
- ▶ control sincronizat pentru distribuția optimă a sarcinii
- ▶ stabilitate laterală ușor de remarcat

① Sisteme de sertare

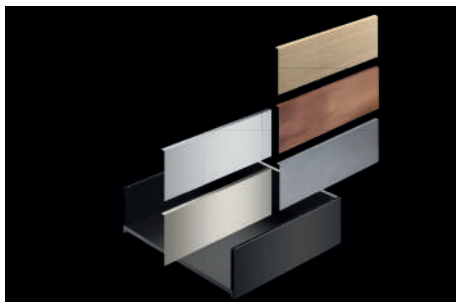
AVANTECH YOU

Sertare cu laterale metalice
și închidere amortizată

Profile de design

- ▶ Element ce oferă un finisaj special, în funcție de preferințe: aluminiu, inox, crom, stejar sau nuc.

Alte posibilități de personalizare



Înălțimi

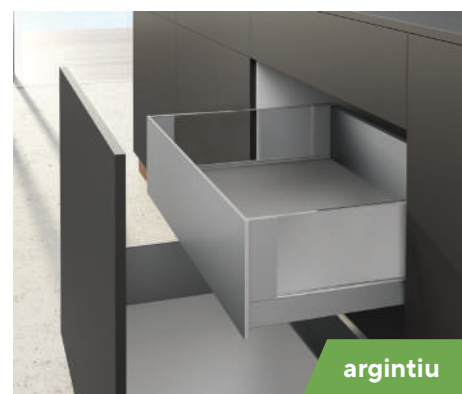
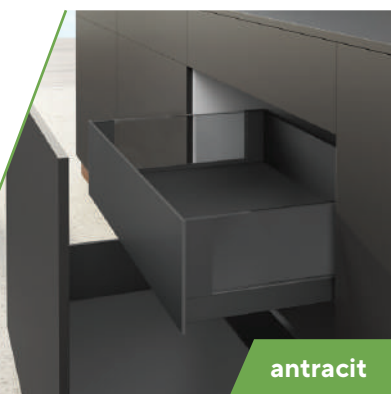


- ▶ 77mm*
- ▶ 101mm
- ▶ 139mm
- ▶ 187mm
- ▶ 251mm

* Disponibil la comandă



Finisaje



Mai multe opțiuni de personalizare



Fișă tehnică



Instrucțiuni de montaj



① Sisteme de sertare

AVANTECH YOU

• **Glisiere:** Quadro You (30 kg) • **Finisaj:** alb, antracit • **Pachetizare:** 10

Lungime	Înălțime laterală				
	77	101	139	187	251
270	●	●	●	●	●
300	●	51,70 €	59,50 €	69,75 €	●
350	●	45,65 €	55,50 €	62,85 €	●
400	●	45,95 €	52,25 €	62,15 €	71,90 €
450	●	46,50 €	55,00 €	62,75 €	76,05 €
500	●	47,85 €	54,75 €	63,75 €	84,60 €
550	●	48,68 €	●	●	●
600	●	●	●	●	●
650	●	●	●	●	●

Comandă din platforma online



• **Glisiere:** Actro You (40 kg) • **Finisaj:** alb, antracit • **Pachetizare:** 10

Lungime	Înălțime laterală				
	77	101	139	187	251
270	●	●	●	●	●
300	●	●	●	●	●
350	●	52,25 €	63,50 €	74,95 €	●
400	●	52,55 €	58,30 €	67,65 €	77,15 €
450	●	54,45 €	61,60 €	70,40 €	85,25 €
500	●	53,65 €	61,05 €	69,50 €	90,50 €
550	●	55,55 €	●	●	●
600	●	●	●	●	●
650	●	●	●	●	●

● Disponibil la comandă.

Dimensiuni exprimate în milimetri.

Codul de comandă în platforma online:

Specificații:	Exemplu 1	Exemplu 2
Cod sertar - AV	Avantech	Avantech
Lungime (milimetri)	500	450
Înălțime (milimetri)	187	101
Sarcină necesară (30 kg sau 40 kg)	30kg	40kg
Finisaj (ANT = antracit, ALB = alb)	alb	antracit
	AV 500x187_30kg ALB	AV 450x101_40kg ANT

SISTEME PUSH-TO-OPEN

Cod	Descriere	Preț
9257896	Sistem push to open Silent pentru glisiere Quadro YOU	29,43 €
9257892	Sistem push to open Silent pentru glisiere Actro YOU	29,43 €
9236718	Bară de sincronizare, lungime 2 metri	7,43 €

AVANTECH YOU

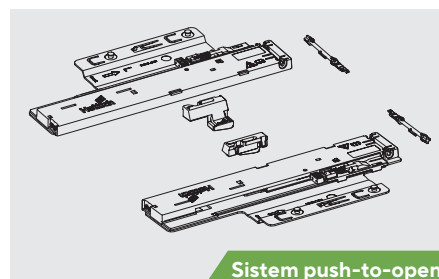
PROFILE DE DESIGN

Cod	Descriere	Finisaj	Lungime	Preț
9255814	Profil de design	alb	300	0,50 €
9255815	Profil de design	alb	350	0,50 €
9255816	Profil de design	alb	400	0,50 €
9255817	Profil de design	alb	450	0,50 €
9255818	Profil de design	alb	500	0,50 €
9255819	Profil de design	alb	550	0,50 €
9255823	Profil de design	antracit	300	0,50 €
9255824	Profil de design	antracit	350	0,50 €
9255825	Profil de design	antracit	400	0,50 €
9255826	Profil de design	antracit	450	0,50 €
9255827	Profil de design	antracit	500	0,50 €
9255828	Profil de design	antracit	550	0,50 €
9255765	Profil de design	aluminu	550	0,70 €
9255774	Profil de design	inox	550	0,70 €
9255783	Profil de design	crom	550	0,70 €
9255792	Profil de design	stejar	550	0,70 €
9255801	Profil de design	nuc	550	0,70 €

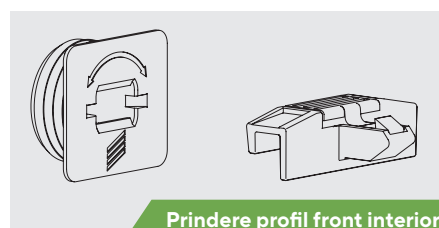
FRONT INTERIOR

Cod	Descriere	Finisaj	Înălțime	Preț
9257641	Stabilizator pentru front intern	-	-	1,85 €
9257615	Set conectori front interior	alb	101	7,43 €
9257616	Set conectori front interior	alb	139	9,35 €
9257619	Set conectori front interior	antracit	101	7,43 €
9257620	Set conectori front interior	antracit	139	9,35 €
9257617	Set conectori front interior	alb	187	9,35 €
9257621	Set conectori front interior	antracit	187	9,35 €
9257273	Front sertar interior debitat, 2 metri	alb	101	75,25 €
9257274	Front sertar interior debitat, 2 metri	alb	139	90,00 €
9257275	Front sertar interior debitat, 2 metri	alb	187	12,60 €
9257277	Front sertar interior debitat, 2 metri	antracit	101	75,25 €
9257278	Front sertar interior debitat, 2 metri	antracit	139	90,00 €
9257279	Front sertar interior debitat, 2 metri	antracit	187	112,60 €
9257735	Set sistem prindere pentru profil front interior	alb	-	6,55 €
9257736	Set sistem prindere pentru profil front interior	antracit	-	6,55 €
9257634	Terminații laterale pentru front sertar interior	alb	139	0,34 €
9257635	Terminații laterale pentru front sertar interior	alb	187	0,44 €
9257638	Terminații laterale pentru front sertar interior	antracit	139	0,34 €
9257639	Terminații laterale pentru front sertar interior	antracit	187	0,44 €

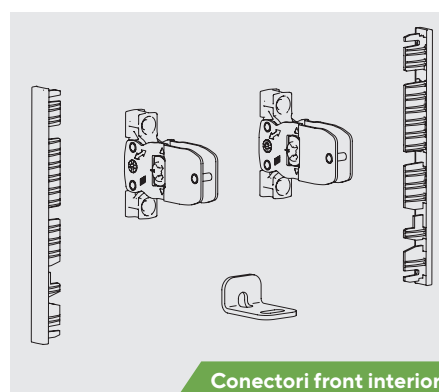
Accesorii sertare



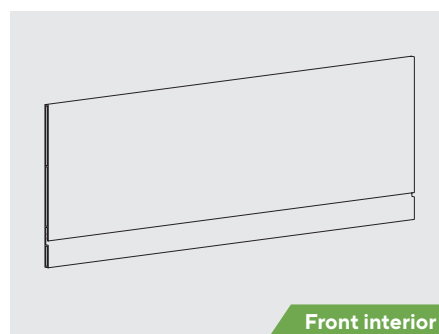
Sistem push-to-open



Prindere profil front interior



Conectori front interior



Front interior



Șablon

① Sisteme de sertare

AVANTECH YOU

SPATE SERTAR

Cod	Descriere	Finisaj	Înălțime	Preț
9257307	Spate sertar AvanTech YOU, 2000mm	alb	187	155,80 €
9257308	Spate sertar AvanTech YOU, 2000mm	alb	251	173,45 €
9257312	Spate sertar AvanTech YOU, 2000mm	antracit	187	155,80 €
9257313	Spate sertar AvanTech YOU, 2000mm	antracit	251	173,45 €
9257678	Conector pentru profil panou spate, stânga	alb	101	2,75 €
9257679	Conector pentru profil panou spate, dreapta	alb	101	2,75 €
9257680	Conector pentru profil panou spate, stânga	alb	139	3,63 €
9257681	Conector pentru profil panou spate, dreapta	alb	139	3,63 €
9257682	Conector pentru profil panou spate, stânga	alb	187	4,75 €
9257683	Conector pentru profil panou spate, dreapta	alb	187	4,75 €
9257684	Conector pentru profil panou spate, stânga	alb	251	6,55 €
9257685	Conector pentru profil panou spate, dreapta	alb	251	6,55 €
9257690	Conector pentru profil panou spate, stânga	antracit	101	2,75 €
9257691	Conector pentru profil panou spate, dreapta	antracit	101	2,75 €
9257692	Conector pentru profil panou spate, stânga	antracit	139	3,63 €
9257693	Conector pentru profil panou spate, dreapta	antracit	139	3,63 €
9257694	Conector pentru profil panou spate, stânga	antracit	187	4,75 €
9257695	Conector pentru profil panou spate, dreapta	antracit	187	4,75 €
9257696	Conector pentru profil panou spate, stânga	antracit	251	6,55 €
9257697	Conector pentru profil panou spate, dreapta	antracit	251	6,55 €
9257702	Stabilizator spate sertar AvanTech YOU, pentru corpuri mai mari de 600 mm			0,61 €

ȘABLOANE

Cod	Descriere	Preț
9257321	Practica 275 - sablon pentru spate sertar AvanTech YOU	50,05 €
9257323	BlueJig AvanTech 105 - fixarea conectorului de front (H101/139)	47,75 €
9257324	BlueJig AvanTech 105 - fixarea conectorului de front (H187/251)	47,75 €



PERSONALIZARE

Cod	Descriere	Preț
9257704	Plăcuță logo Hettich, alb	0,35 €
9270186	Plăcuță neutră pentru personalizare logo, alb	0,14 €
9257705	Plăcuță logo Hettich, antracit	0,35 €
9270187	Plăcuță neutră pentru personalizare logo, antracit	0,14 €



INNOTECH ATIRA

Sertare cu laterale metalice
și închidere amortizată

Combinăție perfectă din orice unghi

Dacă dorești o gamă variată de mobilier eficient și ușor de utilizat, **InnoTech Atira** este sertarul perfect.

Construit pe o singură laterală, oferă flexibilitate, costuri reduse și o gamă variată de opțiuni. Contururile clare și bine definite aduc un design plăcut în orice decor.

Toate componentele sunt coordonate în culori și oferă variante de diferențiere impresionante.



① Sisteme de sertare

INNOTECH ATIRA

Sertare cu laterale metalice
și închidere amortizată

CARACTERISTICI PRINCIPALE

- ▶ extragere totală și amortizare Silent System
- ▶ sarcină dinamică: 30 kg, cu glisierile Quadro V6
- ▶ glisare sincronizată
- ▶ 3 înălțimi de sertar: 70mm, 144mm*, 176mm*
- ▶ 3 finisaje de culoare

* cu set de lonjeroane și accesorii de prindere



COMPONENTĂ SISTEM SERTAR

- ▶ set laterale (stânga-dreapta)
- ▶ capace de acoperire
- ▶ conectori pentru front
- ▶ set glisiere Quadro V6

GLISIERE QUADRO V6

- ▶ extragere totală
- ▶ reglarea frontului poate fi făcută fără scule
- ▶ capacitate de încărcare de până la 30 kg
- ▶ realizate din oțel galvanizat

FINISAJE DISPONIBILE

ALB

SILVER

ANTRACIT



① Sisteme de sertare

INNOTECH ATIRA

Inspirație în design

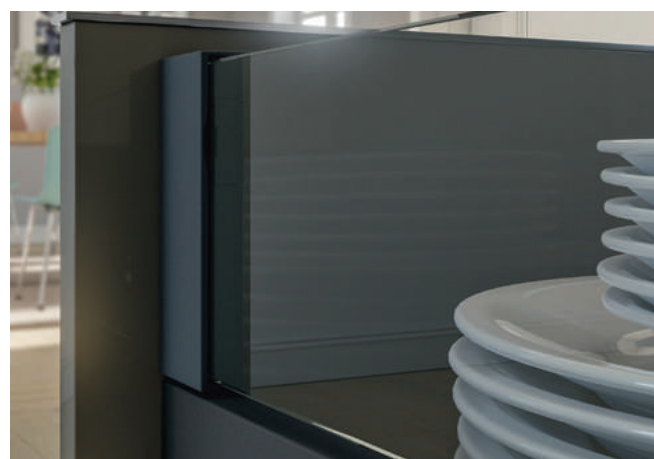
InnoTech Atira sunt sertarele potrivite pentru pasionații de stil. Contururile clare, bine definite sunt o declarație de design carismatic, în bucătărie sau orice altă cameră:

- ▶ uimitoare, versatile, flexibile;
- ▶ cu o varietate captivantă de culori;
- ▶ cu elemente opționale ce pot fi adăugate pentru un design creativ.

Pe lângă potențialul nelimitat de individualizare și schimbarea designului cu minim de efort, asamblarea și ajustarea gamei **InnoTech Atira** se face ușor, confortabil, rapid.



Sertare cu laterale metalice și închidere amortizată



Mai multe opțiuni de personalizare



Fișă tehnică



Instrucțiuni de montaj



INNOTECH ATIRA

- Glisieră V6 cu Silent System și push-to-open
- Finisaj: alb, antracit, argintiu • Pachetizare: 10

Comandă din platforma online

Lungime	Înălțime laterală			
	54	70	144	176
260	●	●	●	●
300	●	33,83 €	44,17 €	45,93 €
350	●	34,93 €	45,27 €	47,03 €
420	●	33,50 €	43,85 €	45,65 €
470	●	35,15 €	46,05 €	47,75 €
520	●	37,68 €	48,95 €	50,60 €
620	●	●	●	●



- Glisieră V6 cu Silent System
- Finisaj: alb, antracit, argintiu • Pachetizare: 10

Lungime	Înălțime laterală			
	54	70	144	176
260	●	●	●	●
300	●	●	●	●
350	●	●	●	●
420	●	●	●	●
470	●	32,95 €	44,61 €	46,43 €
520	●	●	●	●
620	●	●	●	●

● Disponibil la comandă.

Dimensiuni exprimate în milimetri.

Codul de comandă în platforma online:

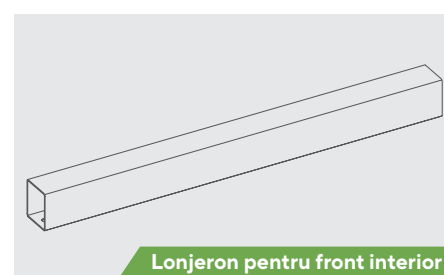
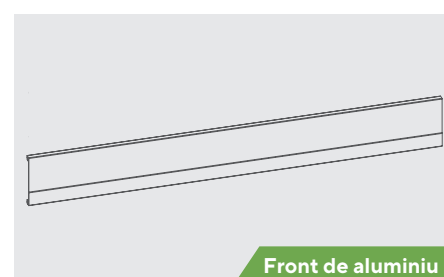
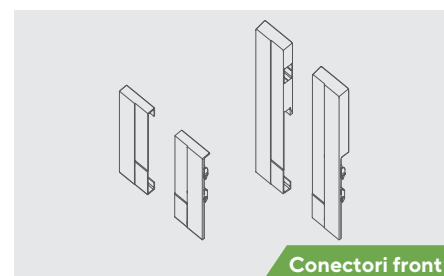
Specificații:	Exemplu 1	Exemplu 2
Cod sertar - INN	Innotech	Innotech
Lungime (milimetri)	420	470
Înălțime (milimetri)	70	144
Finisaj (ANT = antracit, ALB = alb, SILVER = argintiu)	alb	antracit
	INN 420x70 ALB	INN 470x144 ANT

INNOTECH ATIRA

FRONT INTERIOR

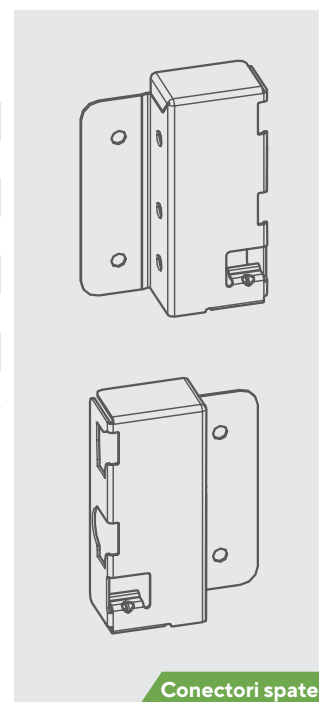
Cod	Descriere	Finisaj	Înălțime	Preț
9194765	Front intern de aluminiu, 2 metri	alb	70	58,50 €
9194615	Lonjeron pentru front interior, 2 metri	alb	-	17,75 €
9194766	Front intern de aluminiu, 2 metri	antracit	70	58,50 €
9194616	Lonjeron pentru front interior, 2 metri	antracit	-	17,75 €
9194764	Front intern de aluminiu, 2 metri	argintiu	70	58,50 €
9194614	Lonjeron pentru front interior, 2 metri	argintiu	-	17,75 €
9196348	Set conectori front interior	alb	70	5,78 €
9293517	Set conectori front interior	alb	144	11,94 €
9196349	Set conectori front interior	antracit	70	5,78 €
9293518	Set conectori front interior	antracit	144	11,94 €
9104107	Set conectori front interior	argintiu	70	5,78 €
9293516	Set conectori front interior	argintiu	144	11,94 €
9235838	Set prindere front interior	gri	-	8,53 €
9235837	Set prindere front interior	antracit	-	8,53 €
9002503	Conector front lonjeron sertar	-	-	0,13 €

Accesorii sertare



CONECTORI SPATE

Cod	Descriere	Finisaj	Înălțime	Preț
CON SP INN H144 ALB	Set conectori spate, stânga-dreapta	alb	144	6,35 €
CON SP INN H176 ALB	Set conectori spate, stânga-dreapta	alb	176	8,05 €
9206257	Conector spate sertar, înălțime variabilă	alb	-	4,55 €
CON SP INN H144 ANT	Set conectori spate, stânga-dreapta	antracit	144	6,35 €
CON SP INN H176 ANT	Set conectori spate, stânga-dreapta	antracit	176	8,05 €
9206258	Conector spate sertar, înălțime variabilă	antracit	-	4,55 €
CON SP INN H144 SILVER	Set conectori spate, stânga-dreapta	argintiu	144	6,35 €
CON SP INN H176 SILVER	Set conectori spate, stânga-dreapta	argintiu	176	8,05 €
9206256	Conector spate sertar, înălțime variabilă	argintiu	-	4,55 €



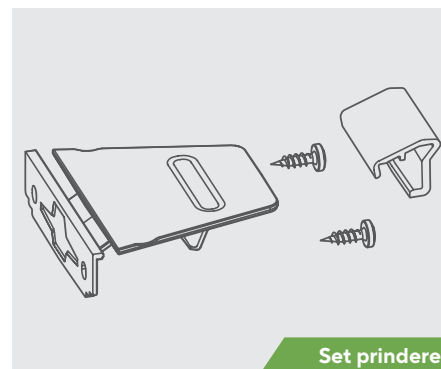
① Sisteme de sertare

INNOTECH ATIRA

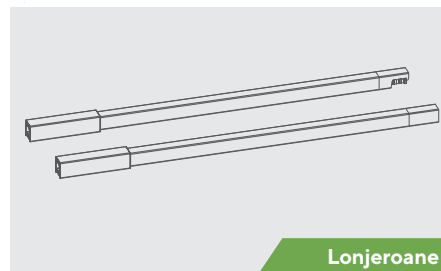
LONJEROANE

Cod	Descriere	Finisaj	Lungime	Preț
LNJ INN 300 ALB	Set lonjeroane, stânga-dreapta	alb	300	7,70 €
LNJ INN 350 ALB	Set lonjeroane, stânga-dreapta	alb	350	7,98 €
LNJ INN 420 ALB	Set lonjeroane, stânga-dreapta	alb	420	8,25 €
LNJ INN 470 ALB	Set lonjeroane, stânga-dreapta	alb	470	8,53 €
LNJ INN 520 ALB	Set lonjeroane, stânga-dreapta	alb	520	8,80 €
LNJ INN 300 ANT	Set lonjeroane, stânga-dreapta	antracit	300	7,70 €
LNJ INN 350 ANT	Set lonjeroane, stânga-dreapta	antracit	350	7,98 €
LNJ INN 420 ANT	Set lonjeroane, stânga-dreapta	antracit	420	8,25 €
LNJ INN 470 ANT	Set lonjeroane, stânga-dreapta	antracit	470	8,53 €
LNJ INN 520 ANT	Set lonjeroane, stânga-dreapta	antracit	520	8,80 €
LNJ INN 300 SILVER	Set lonjeroane, stânga-dreapta	silver	300	7,70 €
LNJ INN 350 SILVER	Set lonjeroane, stânga-dreapta	silver	350	7,98 €
LNJ INN 420 SILVER	Set lonjeroane, stânga-dreapta	silver	420	8,25 €
LNJ INN 470 SILVER	Set lonjeroane, stânga-dreapta	silver	470	8,53 €
LNJ INN 520 SILVER	Set lonjeroane, stânga-dreapta	silver	520	8,80 €

Accesorii sertare



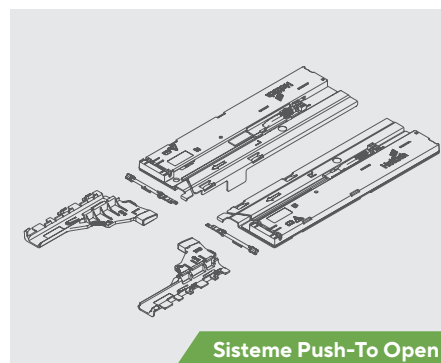
Set prindere



Lonjeroane

SISTEME PUSH-TO-OPEN

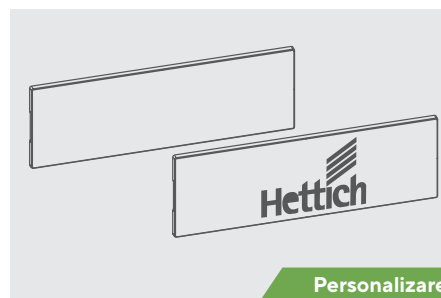
Cod	Descriere	Preț
9240163	Sistem deschidere Push to open Silent, 8 - 20 kg	25,50 €
9240162	Sistem deschidere Push to open Silent, 10 - 30 kg	25,50 €
9236718	Bara sincronizare, lungime 2 metri	7,43 €



Sisteme Push-To Open

PERSONALIZARE

Cod	Descriere	Preț
9194646	Capac acoperire laterală sertar InnoTech Atira, gri cu logo Hettich	0,17 €
9194647	Capac acoperire laterală sertar InnoTech Atira, alb cu logo Hettich	0,17 €
9194648	Capac acoperire laterală sertar InnoTech Atira, gri închis cu logo Hettich	0,17 €



Personalizare

Glisiere QUADRO

Quadro, cu extragere parțială sau totală, este garanția **Hettich** pentru glisierile de primă clasă.

Durabile, ușor de montat și folosit sunt ascunse cu eleganță sub sertar. Pentru un mobilier de înaltă calitate și durabil, **Quadro** este cea mai potrivită soluție.

Tehnologia pentru închidere amortizată Silent System contribuie la funcționalitatea impecabilă și starea de bine din orice locuință.



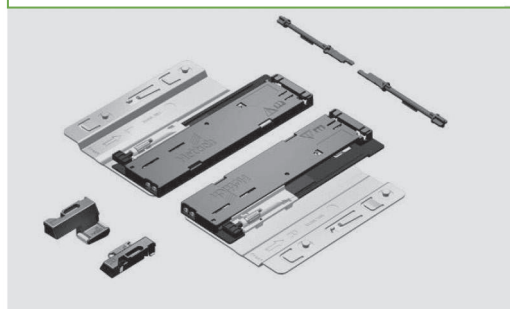
① Sisteme de sertare

QUADRO V6 4D

- ▶ montaj cu cleme 4D, reglare fără unelte a frontului de sertar
- ▶ sarcină dinamică: 30 kg
- ▶ realizate din oțel galvanizat
- ▶ opțional: Push-to-Open Silent

Cod	Lungime (mm)		Preț
HTTV6_4D_250	250	10	31,35 €
HTTV6_4D_300	300	10	31,90 €
HTTV6_4D_350	350	10	32,45 €
HTTV6_4D_400	400	10	33,35 €
HTTV6_4D_450	450	10	34,15 €
HTTV6_4D_500	500	10	35,40 €
HTTV6_4D_550	550	10	37,95 €

Extragere totală sertar,
grosime până la 16 mm



PUSH-TO-OPEN

Cod	Descriere	Preț
9246315	Sistem deschidere Push to open Silent Quadro 4D V6, 8 - 20 kg	26,89 €
9246316	Sistem deschidere Push to open Silent Quadro 4D V6, 10 - 30 kg	26,89 €

Instrucțiuni de montaj
QUADRO V6 4D



QUADRO V6 PUSH-TO-OPEN

- ▶ montaj cu cleme și reglare pe înălțime, fără unelte
- ▶ sarcină dinamică: 30 kg
- ▶ reglarea frontului pe înălțime
- ▶ realizate din oțel galvanizat
- ▶ bara pentru sincronizare și adaptorul* pentru închidere sincronizată se comandă separat

* Sunt necesari 2 adaptori / sistem de glisieră. (vezi pagina 21)

Cod	Lungime (mm)		Preț
HTTV6_P2O_300	300	10	29,50 €
HTTV6_P2O_350	350	10	30,00 €
HTTV6_P2O_400	400	10	30,75 €
HTTV6_P2O_450	450	10	31,25 €
HTTV6_P2O_500	500	10	31,75 €

Extragere totală sertar,
grosime până la 19 mm




Instrucțiuni de montaj
QUADRO V6 PUSH-TO-OPEN



① Sisteme de sertare

QUADRO 25

- ▶ amortizor Silent System integrat
- ▶ sarcină dinamică: 25 kg
- ▶ posibilitate de reglare pe înălțime
- ▶ realizate din oțel galvanizat

Cod	Lungime (mm)		Preț
HTT Q25_300	300	20	12,25 €
HTT Q25_350	350	20	12,45 €
HTT Q25_400	400	20	12,90 €
HTT Q25_450	450	20	11,75 €
HTT Q25_500	500	20	12,95 €
HTT Q25_550	550	20	14,80 €

Extragere parțială sertar,
grosime până la 19 mm




Instrucțiuni de montaj
QUADRO 25



QUADRO V6

- ▶ amortizor Silent System integrat
- ▶ sarcină dinamică: 30 kg
- ▶ posibilitate de reglare pe înălțime a frontului
- ▶ realizate din oțel galvanizat

Cod	Lungime (mm)		Preț
HTT QV6_300	300	10	19,50 €
HTT QV6_350	350	10	20,60 €
HTT QV6_400	400	10	21,00 €
HTT QV6_450	450	10	21,75 €
HTT QV6_500	500	10	22,15 €
HTT QV6_550	550	10	26,50 €
HTT QV6_600	600	10	27,00 €

Extragere totală sertar,
grosime până la 19 mm



Instrucțiuni de montaj
QUADRO V6



PUSH-TO-OPEN

Cod	Descriere	Preț
9246312	Sistem deschidere Push to open Silent Quadro 4D V6, <10 kg	26,89 €
9246315	Sistem deschidere Push to open Silent Quadro 4D V6, 8 - 20 kg	26,89 €
9246316	Sistem deschidere Push to open Silent Quadro 4D V6, 10 - 30 kg	26,89 €
9219966	Adaptor tip A pentru Quadro V6+	1,21 €

Comandă din
platforma online



ORGATRAY

Sistem de compartimentare pentru sertare

Compartimentările **OrgaTray** de la **Hettich** reprezintă o soluție practică și eficientă pentru organizarea spațiului în diversele dulapuri și sertare din locuință.

Concepute pentru a maximiza utilizarea spațiului și pentru a facilita accesul la diferitele obiecte și ustensile de bucătărie, aceste compartimentări oferă o modalitate simplă și funcțională de a păstra ordinea și de a organiza lucrurile în mod eficient.



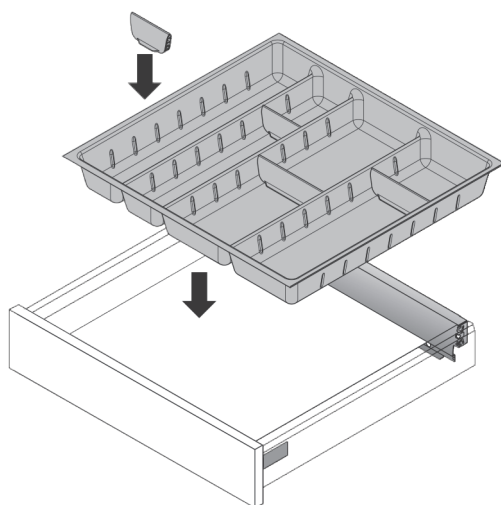
① Sisteme de sertare

ORGATRAY 590

- ▶ tăvițe și divizoare din plastic pentru personalizarea organizării compartimentelor
- ▶ adâncime sertar: 470 mm
- ▶ lățimi de corp: 600/ 800/ 900/ 1000 mm
- ▶ înălțime sertar: 70 mm
- ▶ finisaje disponibile: alb, gri deschis și antracit
- ▶ potrivit pentru utilizarea împreună cu gama de sertare InnoTech ATIRA.

Setul conține:

- ▶ 1 tavă din plastic, pentru tacâmuri
- ▶ separatoare pentru organizarea sertarului în funcție de nevoi.



Sistem de compartimentare sertare



argintiu



alb



antracit

Cod	Descriere	Finisaj	Adâncime sertar	Lățime sertar	Preț
9194902	Organizator tacâmuri OrgaTray 590, 470 x 600 mm	alb	470	600	19,70 €
9194903	Organizator tacâmuri OrgaTray 590, 470 x 800 mm	alb	470	800	35,80 €
9194904	Organizator tacâmuri OrgaTray 590, 470 x 900 mm	alb	470	900	37,95 €
9194905	Organizator tacâmuri OrgaTray 590, 470 x 1000 mm	alb	470	1000	40,20 €
9194913	Organizator tacâmuri OrgaTray 590, 470 x 600 mm	antracit	470	600	19,70 €
9194914	Organizator tacâmuri OrgaTray 590, 470 x 800 mm	antracit	470	800	35,80 €
9194915	Organizator tacâmuri OrgaTray 590, 470 x 900 mm	antracit	470	900	37,95 €
9194916	Organizator tacâmuri OrgaTray 590, 470 x 1000 mm	antracit	470	1000	40,20 €
9194891	Organizator tacâmuri OrgaTray 590, 470 x 600 mm	argintiu	470	600	19,70 €
9194892	Organizator tacâmuri OrgaTray 590, 470 x 800 mm	argintiu	470	800	35,80 €
9194893	Organizator tacâmuri OrgaTray 590, 470 x 900 mm	argintiu	470	900	37,95 €
9194894	Organizator tacâmuri OrgaTray 590, 470 x 1000 mm	argintiu	470	1000	40,20 €

① Sisteme de sertare

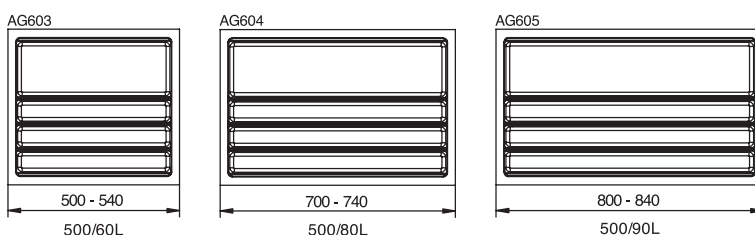
SCOOP II

- ▶ tăvițe și divizoare din plastic adâncime: 470 mm
- ▶ adâncime: 450 - 490 mm
- ▶ înălțime sertar: 60 mm
- ▶ finisaj: gri metalizat



Sistem de compartimentare sertare

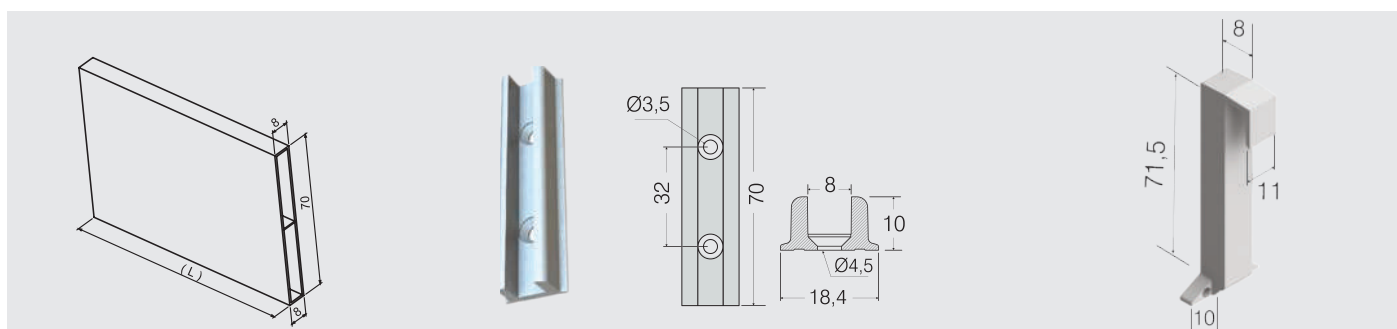
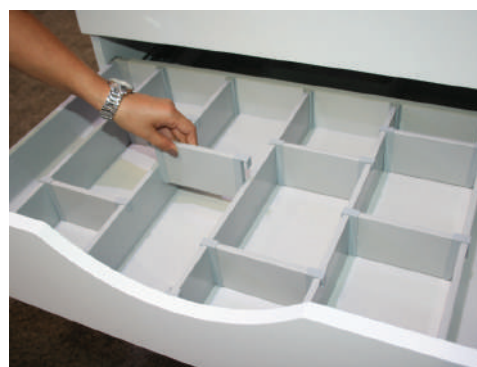
Cod	Descriere	Lățime (mm)	Preț
AG603	Interior sertar SCOOP II 60 L	500 - 540	14,50 €
AG604	Interior sertar SCOOP II 80 L	700 - 740	27,00 €
AG605	Interior sertar SCOOP II 90 L	800 - 840	31,00 €
AG701	Set divizoare SCOOP II (3 mici si unul mare)	-	5,00 €
AG702	Tăviță dublă din plastic, gri metalizat	-	8,00 €



ORGANIZATOR SERTARE

- ▶ ideal pentru compartimentarea modulară a sertarelor cu laterale din lemn
- ▶ material: plastic
- ▶ finisaj: gri

Cod	Descriere	Dimensiuni (mm)	Preț
105-91-04-303	Profil divizor compartimentare, 3 metri	Bară 3000	11,50 €
105-91-05-303	Clemă pentru divizor	H = 71,5	0,25 €
105-91-06-303	Element de capăt pentru divizor	H = 70	0,25 €

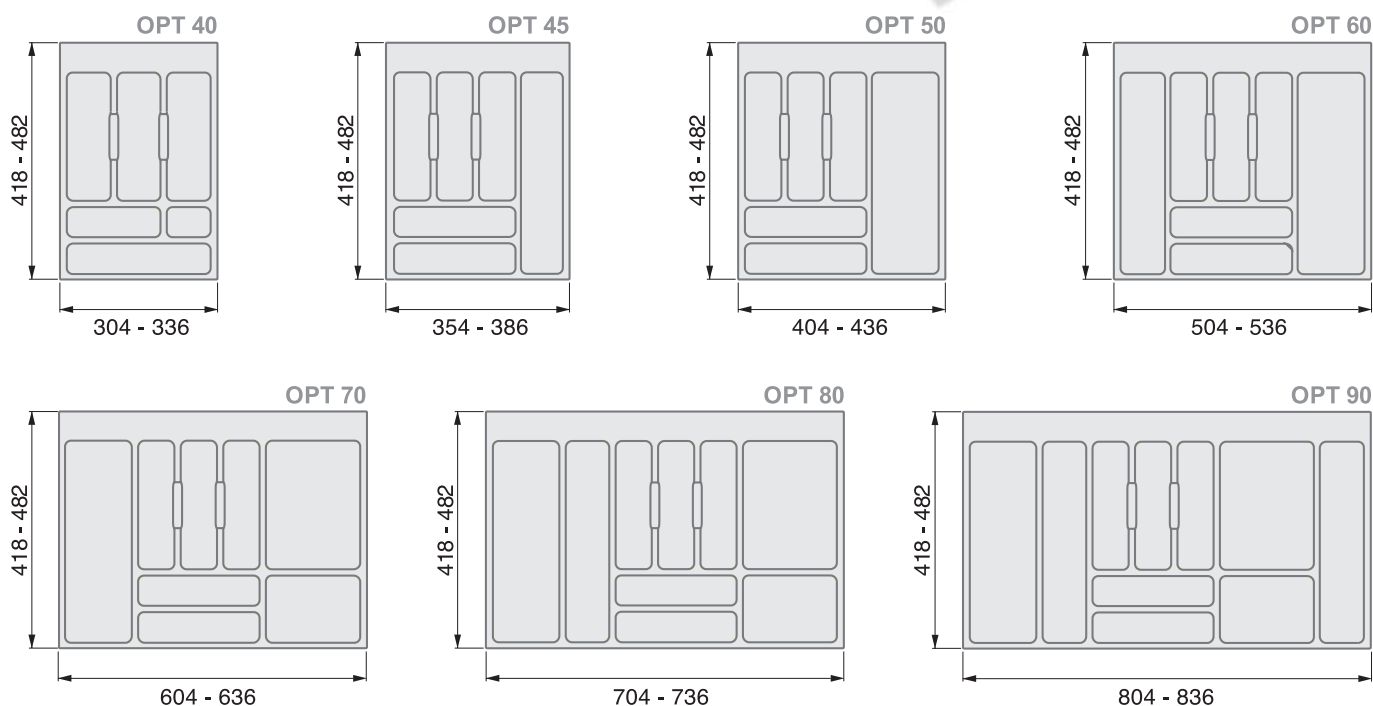



① Sisteme de sertare

OPTIMA

Interior din plastic pentru sertarul de tacâmuri

- ▶ pentru sertare cu adâncime de 450 și 500 mm
- ▶ confecționat din plastic flexibil, ușor de tăiat
- ▶ finisaj: gri mat
- ▶ adâncime: 418 - 482 mm
- ▶ înălțime: 45 mm



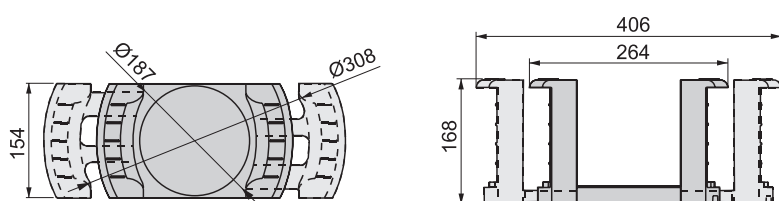
Cod	><	Lățime	Adâncime		Preț
OPT 40	400	304 - 336	418 - 482	5	7,50 €
OPT 45	450	354 - 386	419 - 482	5	7,50 €
OPT 50	500	404 - 436	420 - 482	5	7,50 €
OPT 60	600	504 - 536	421 - 482	5	7,50 €
OPT 70	700	604 - 636	422 - 482	5	12,50 €
OPT 80	800	704 - 736	423 - 482	5	14,00 €
OPT 90	900	804 - 836	424 - 482	5	15,50 €

Dimensiuni exprimate în milimetri

① Sisteme de sertare

SUPORT PENTRU FARFURII

- ▶ asigură stocarea și transportul farfuriilor
- ▶ dimensiuni ajustabile pentru farfurii cu diametrul cuprins între 187 mm și 308 mm
- ▶ lățime: 154 mm
- ▶ înălțime: 168 mm

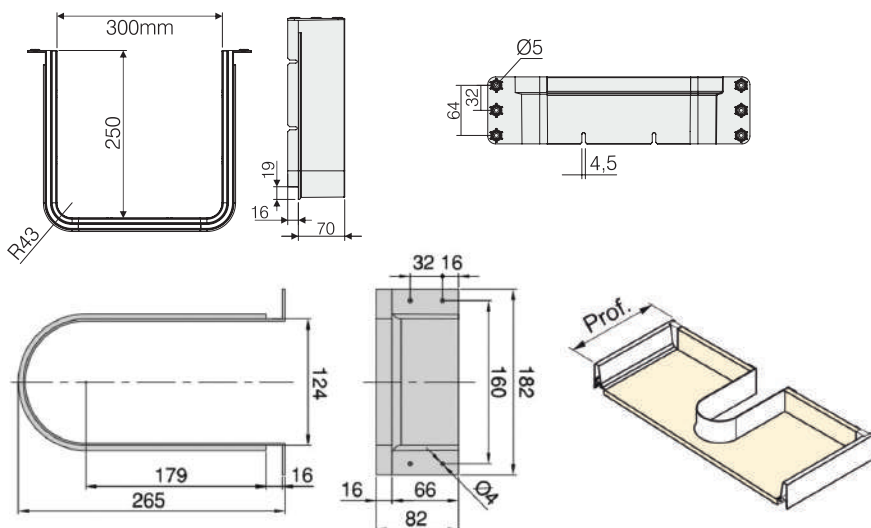


Cod	Diametru (mm)	L (mm)	H (mm)	Preț
8017721	187 - 308	154	168	27,15 €

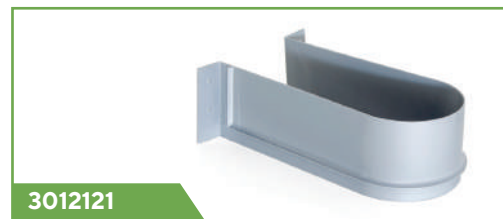
Sistem de compartimentare sertare



ACCESORII PENTRU SERTARUL DE SUB CHIUVETĂ



0204



301212

Cod	Descriere produs		Preț
3012121	Accesoriu curbat	10	2,50 €
0204	Accesoriu curbat	10	7,15 €

Cod	Descriere produs	Lățime (mm)	Grosime (mm)	Preț
8911321	Folie antiderapantă, culoare gri	480	1,2	8,65 €
OP797 AN	Folie antiderapantă, culoare antracit	480	1,2	8,65 €



**Sisteme
transformabile**



2



EXTENSII DE BLAT MESE EXTENSIBILE

NOU ÎN
PORTOFOLIU

Sistemele transformabile de la **ATIM** reprezintă soluții inovatoare și versatile pentru optimizarea spațiului în locuințe și birouri. Aceste produse sunt proiectate pentru a oferi funcționalitate maximă și flexibilitate în utilizare, oferind posibilitatea de a transforma și adapta spațiul în funcție de nevoile specifice, într-un mod simplu și elegant.

Extensiile de mese și de blat sunt caracteristici cheie ale sistemelor transformabile de la **ATIM**, ce permit transformarea rapidă și ușoară a unei mese sau a unui blat într-un spațiu suplimentar pentru diverse activități.

Indiferent dacă este vorba despre prepararea mesei sau un mic dejun în familie, o cină cu prietenii sau biroul de acasă, extensiile de mese și de blat de la **ATIM** sunt ideale pentru a asigura confortul și eficiența în orice context. Ele permit adaptarea rapidă a mobilierului în funcție de numărul de persoane, activitățile desfășurate sau dimensiunile spațiului disponibil.



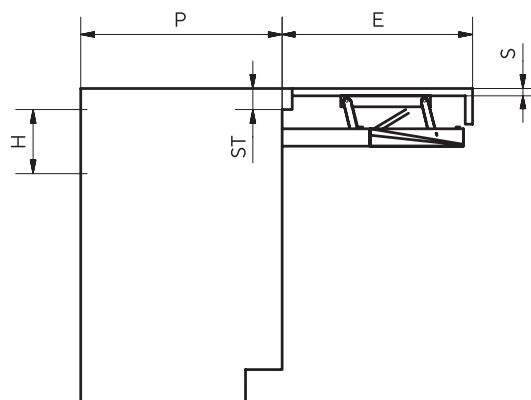
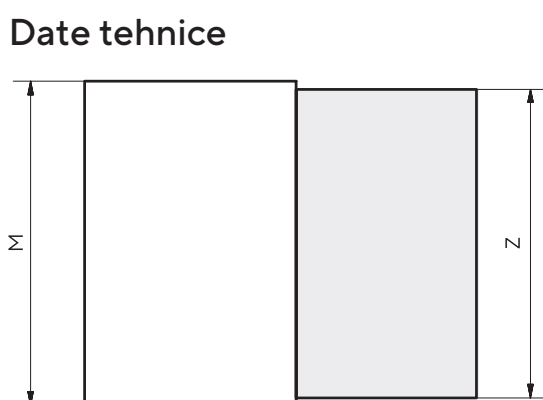
OPLÀ TOP

Mecanism de extensie pentru blat

Oplà TOP este un instrument versatil ce poate îmbunătăți semnificativ experiența în bucătărie prin extensia sa de blat. Cu designul său ingenios și funcționalitatea sa, **Oplà TOP** poate fi utilizat într-o varietate de moduri și oferă o suprafață suplimentară în bucătărie, atunci când este nevoie de mai mult spațiu pentru pregătirea alimentelor. Poate fi depozitat cu ușurință atunci când nu este folosit, devenind un element practic și funcțional, esențial pentru optimizarea eficienței și a confortului în bucătărie, indiferent de dimensiunea acesteia.



Date tehnice



Legendă:

- M = lățime corp
- P = adâncime sertar
- H = înălțime sertar
- E = extensie blat
- Z = lățime extensie
- S = grosime extensie
- ST = grosime blat

CARACTERISTICI PRINCIPALE

- ▶ finisaj: oțel inoxidabil
- ▶ capacitate: 40 kg, distribuite uniform
- ▶ sistem glisare: aluminiu
- ▶ dimensiuni corp: 450/ 600/ 900/ 1200 mm
- ▶ sistemul cuprinde capacele de acoperire

MONTAJ (PDF)



MONTAJ (VIDEO)



Cod	M	P min.	H min.	E	Z min.	S	ST	Preț	Disponibilitate
411/78.1750.T	450	540	100	530	405	20/60	20/60	379,75 €	comandă
411/78.1760.T	600	540	100	530	555	20/60	20/60	379,75 €	stoc
411/78.1770.T	900	540	100	530	855	20/60	20/60	379,75 €	stoc
411/78.1780.T	1200	540	100	530	1155	20/60	20/60	379,75 €	comandă

Dimensiuni exprimate în milimetri.

Componentele din lemn nu sunt incluse în preț.

② Sisteme transformabile

T-ABLE XL

Sistem pentru
masă extractibilă, cu picior

Sistem robust, inovator și eficient din punct de vedere al spațiului, conceput pentru a extrage o masă mare dintr-un sertar standard. În versiunea XL, cu o deschidere de 1310 mm, sunt utilizate 3 secțiuni. Piciorul său telescopic pliabil garantează o capacitate mare și stabilitate, cu respectarea celor mai înalte standarde de siguranță.



T-ABLE XL

Sistem pentru
masă extractibilă, cu picior

CARACTERISTICI PRINCIPALE

- ▶ finisaj: oțel inoxidabil
- ▶ capacitate: 100 kg, distribuite uniform
- ▶ sistem glisare: aluminiu
- ▶ dimensiuni corp: 600/ 900/ 1200 mm
- ▶ sistemul include capace de acoperire și balamale.

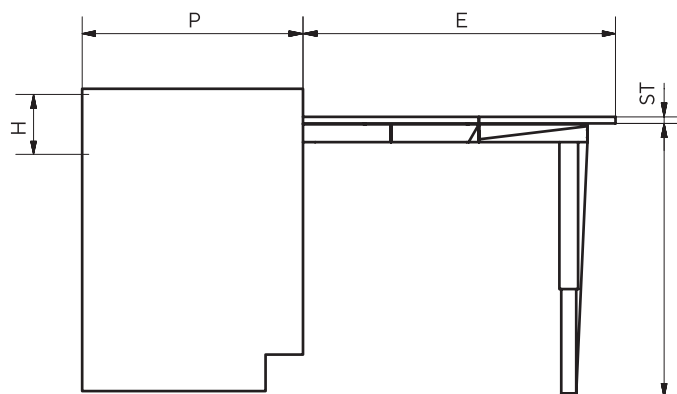
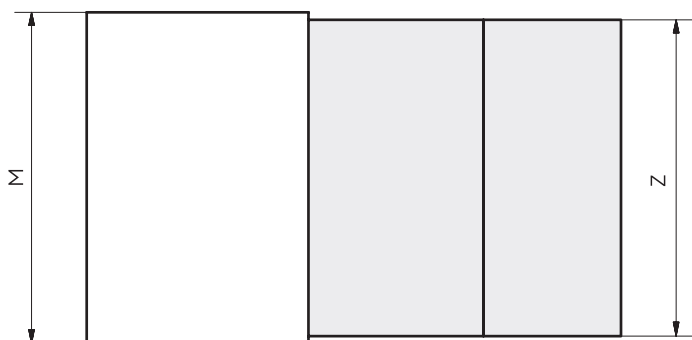
MONTAJ (PDF)



MONTAJ (VIDEO)



Date tehnice



Legendă:
M = lățime corp

P = adâncime sertar
H = înălțime sertar

E = extensie blat
Z = lățime extensie

S = grosime extensie
T = extensie picior

Cod	M	P min.	H min.	E	Z min.	S min.	T	Preț	Disponibilitate
411/78.1900.XTC	600	520	150	1319	555	16	700/795	731,95 €	stoc
411/78.1910.XTC	900	520	150	1320	855	16	700/795	747,95 €	stoc
411/78.1920.XTC	1200	520	150	1321	1155	16	700/795	747,97 €	comandă

Dimensiuni exprimate în milimetri.
Componentele din lemn nu sunt incluse în preț.

② Sisteme transformabile

LUNCH

Sistem pentru masă extractibilă, fără picior

Acest mecanism permite scoaterea unei mese tip peninsulă dintr-un sertar standard de bucătărie. Soluție practică și rezistentă ce aduce mai multă funcționalitate chiar și în spații restrânse.

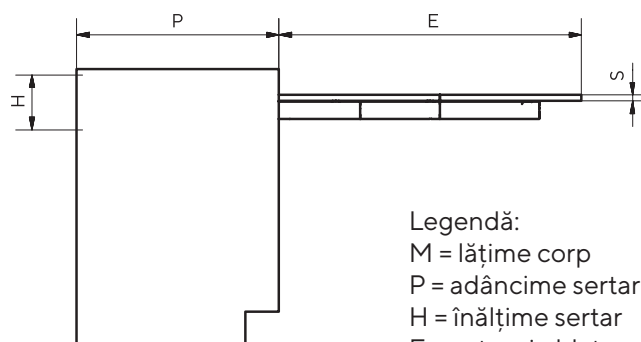
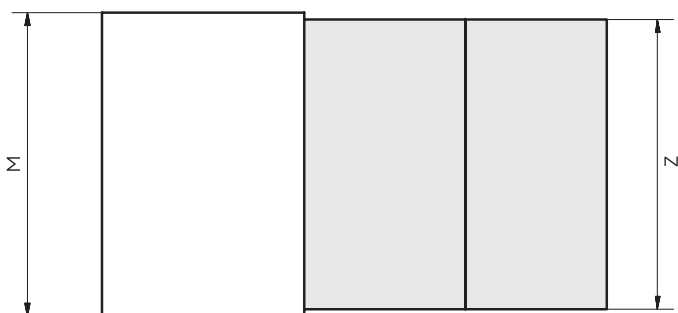
Extensia poate fi utilizată pentru luarea sau pregătirea mesei, prelungind spațiul cu aproximativ 900 mm.

CARACTERISTICI PRINCIPALE

- ▶ finisaj: oțel inoxidabil
- ▶ capacitate: 60 kg, distribuite uniform
- ▶ sistem glisare: aluminiu
- ▶ dimensiuni corp: 450/ 600
- ▶ sistemul include capace de acoperire și balamale.



Date tehnice



Legendă:
M = lățime corp
P = adâncime sertar
H = înălțime sertar
E = extensie blat
Z = lățime extensie
S = grosime extensie

Cod	M	P min.	H min.	E	Z min.	S min.	Preț	Disponibilitate
411/78.1105.ETC	450	540	120	895	405	16	353,95 €	comandă
411/78.1100.ETC	600	540	120	895	555	16	353,95 €	stoc
411/78.1110.ETC	900	540	120	895	855	16	361,50 €	stoc
411/78.1120.ETC	1200	540	120	895	1155	16	361,50 €	comandă

Dimensiuni exprimate în milimetri.

LUNCH+39

Sistem pentru masă
extractibilă, fără picior

Sistem pentru crearea unei peninsule de 70 cm lungime, cu extragere dintr-un sertar standard, pentru o funcționalitate sporită a spațiilor.

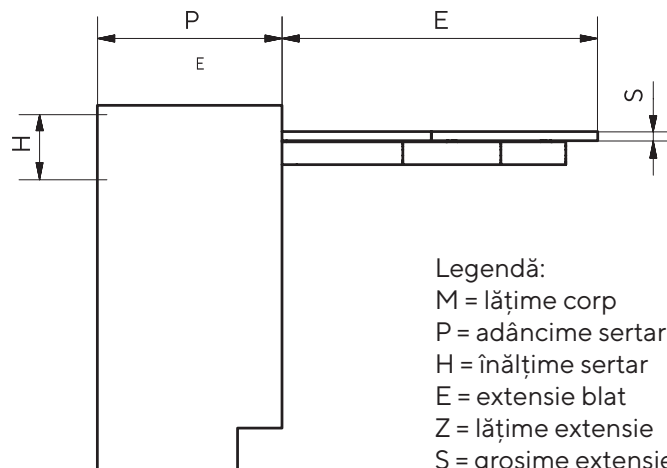
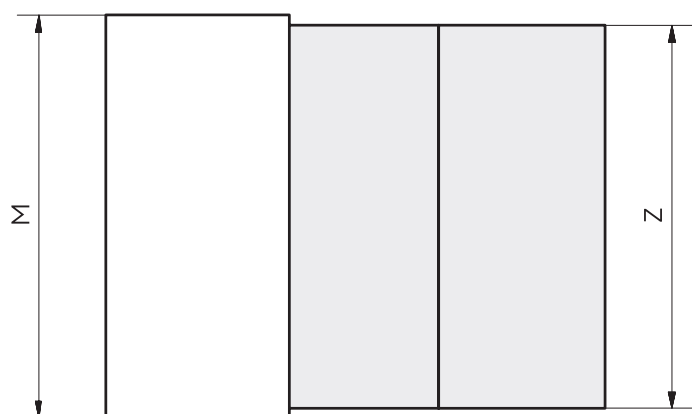
Adâncimea minimă la care poate fi instalat în mobilier (39 cm) îi oferă versatilitate, putând fi montat în living, dormitor, birou, bucătărie. Un mecanism robust și ușor de utilizat.

CARACTERISTICI PRINCIPALE

- ▶ finisaj: oțel inoxidabil
- ▶ capacitate: 60 kg, distribuite uniform
- ▶ sistem glisare: aluminiu
- ▶ dimensiuni corp: 450 - 1200 mm
- ▶ sistemul include capace de acoperire și balamale.



Date tehnice



Legendă:
M = lățime corp
P = adâncime sertar
H = înălțime sertar
E = extensie blat
Z = lățime extensie
S = grosime extensie

Cod	M	P min.	H min.	E	Z min.	S min.	Preț	Disponibilitate
411/39.1100.TC	450/1200	390	120	705	405/1155	16	342,15 €	stoc

Dimensiuni exprimate în milimetri.

② Sisteme transformabile

PARTY

Sistem pentru masă extractibilă, picior dublu

Cu acest mecanism este suficient un sertar standard pentru a integra o masă de dining cu picior telescopic dublu în orice spațiu din casă.

Ghidajele foarte rezistente permit instalarea unei prelungiri de până la 1380 mm și capacitate de 100 kg. Practic, inteligent, ușor de manevrat – închidere/ deschidere.

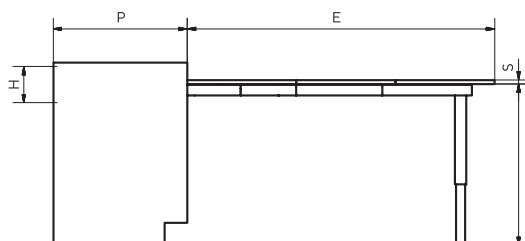
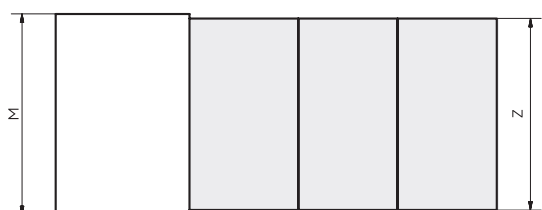
CARACTERISTICI PRINCIPALE

- ▶ finisaj: oțel inoxidabil
- ▶ capacitate: 100 kg, distribuite uniform
- ▶ sistem glisare: aluminiu
- ▶ dimensiuni corp: 600/ 900/ 1200 mm
- ▶ opțional: capace pentru capetele glisierelor, balamale

MONTAJ (VIDEO)



Date tehnice



Legendă:

- M = lățime corp
- P = adâncime sertar
- H = înălțime sertar
- E = extensie blat
- Z = lățime extensie
- S = grosime extensie
- T = înălțime picior

② Sisteme transformabile

Disponibil la comandă



Cod	M	P min.	H min.	E	Z min.	S min.	Preț	Disponibilitate
411/78.1500.TC	600	560	150	1380	557	16	1.113,95 €	comandă
411/78.1510.TC	900	560	150	1380	857	16	1.129,05 €	comandă
411/78.1520.TC	1200	560	150	1380	1157	16	1.129,05 €	comandă

Dimensiuni exprimate în milimetri.

② Sisteme transformabile

UNIVERSAL BOX

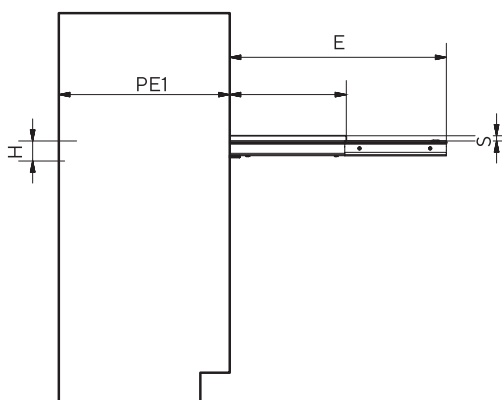
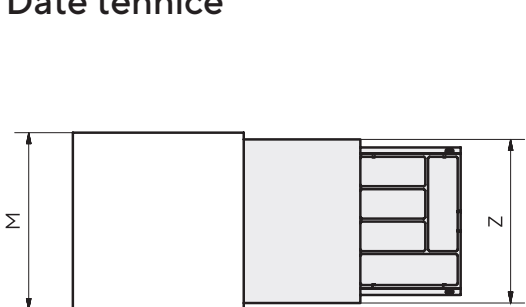
Disponibil la comandă

Mecanism pentru extensie blat

Sistemul care se montează sub blat permite crearea unei suprafețe suplimentare de lucru. Oplă Top se poziționează rapid la nivel cu partea superioară de deasupra lui. Este ideal în special în bucătărie, în timpul gătitului sau pentru a lua o gustare rapidă.



Date tehnice



Legendă:

- M = lățime corp
- P = adâncime sertar
- H = înălțime sertar
- E = extensie totală
- E1 = extensie blat
- Z = lățime extensie
- S = grosime extensie

Cod	M	P min.	H min.	E 1	E	Z min.	S min.	Preț	Disponibilitate
78.1495.T	600	520	120	400	740	555	18	705,75 €	comandă
78.1496.T	900	520	120	400	740	855	18	955,10 €	comandă

Dimensiuni exprimate în milimetri.

② Sisteme transformabile

COOK

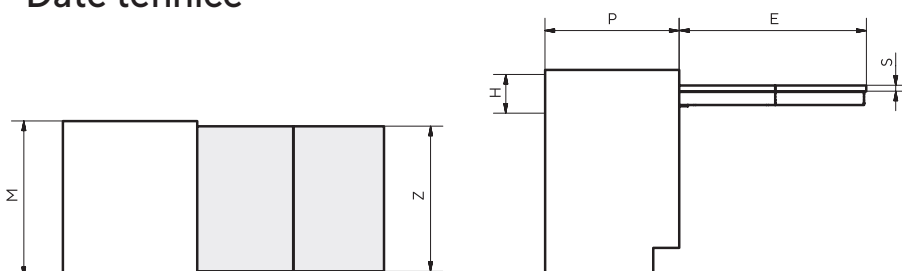
Disponibil la comandă

Mecanism pentru extensie blat

- ▶ finisaj: oțel inoxidabil
- ▶ capacitate: 100 kg, distribuite uniform
- ▶ sistem glisare: aluminiu
- ▶ dimensiuni corp: 600/ 900/ 1200 mm
- ▶ opțional: capace pentru capetele glisierelor, balamale



Date tehnice



Legendă:

M = lățime corp

PE = adâncime sertar

H = înălțime sertar

E = extensie totală

Z = lățime extensie

S = grosime extensie



Cod	M	P min.	H min.	E	Z min.	S min.	Preț	Disponibilitate
78.1490.25	600	520	120	740	550	18	1.154,10 €	comandă
78.1491.25	900	520	120	740	850	18	1.499,25 €	comandă

Dimensiuni exprimate în milimetri.

Balamale



3



Balamale SENSYS

Linia de balamale marca **Hettich** este recunoscută pentru designul modern, funcționalitate avansată și durabilitate.

Aceste balamale sunt proiectate pentru a oferi o închidere silențioasă și lină a ușilor de mobilier, oferind în același timp reglaje precise și o integrare perfectă în designul mobilierului.

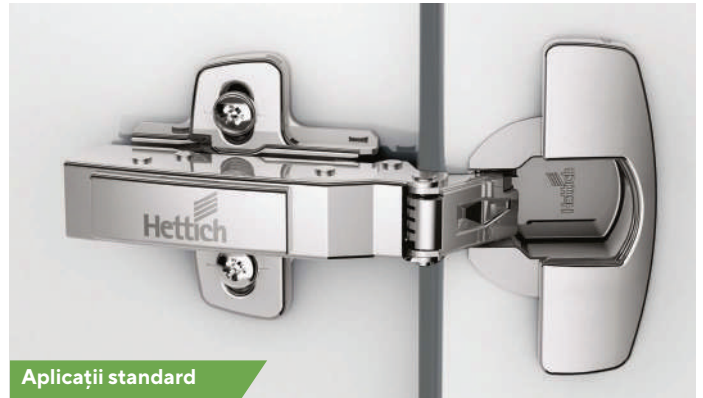
Cu mecanisme sofisticate și tehnologie de amortizare, balamalele **Sensys** sunt ideale pentru diverse aplicații de mobilier, de la bucătării și dulapuri până la mobilier de birou și mobilier comercial.



③ Balamale

BALAMALE SENSYS - STANDARD

- ▶ grosime uși: 15 - 24 mm
- ▶ adâncime cupă: 12,8 mm
- ▶ reglaj integrat suprapunere: ± 2 mm
- ▶ relgaj adâncime: +3 mm/ -2 mm
- ▶ material: oțel nichelat
- ▶ tipar găurire: TH 52 x 5,5 mm
- ▶ unghi de deschidere: 110°



Aplicații standard

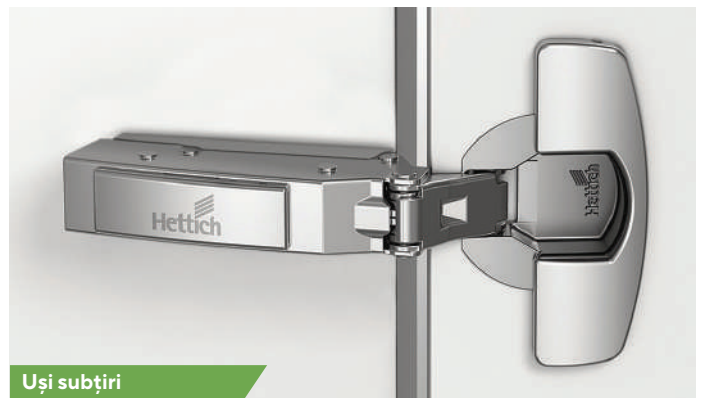
Cod	Montaj	Amortizare	Arc		Preț
9071205	aplicat	✓	✓	200	2,95 €
9071206	semiaplicat	✓	✓	200	3,52 €
9071207	încadrat	✓	✓	200	3,69 €
9073638	aplicat	x	✓	50	2,83 €
9071313	aplicat	x	x	200	2,69 €
9071314	semiaplicat	x	x	200	2,94 €
9073664	încadrat	x	x	50	4,33 €

Date tehnice



BALAMALE SENSYS - UȘI SUBȚIRI

- ▶ grosime uși: 10 - 19 mm
- ▶ adâncime cupă: 7,8 mm
- ▶ reglaj integrat suprapunere: ± 2 mm
- ▶ relgaj adâncime: +3 mm/ -2 mm
- ▶ material: oțel nichelat
- ▶ tipar găurire: TH 52 x 5,5 mm
- ▶ unghi de deschidere: 110°



Uși subțiri

Cod	Montaj	Amortizare	Arc		Preț
9094270	aplicat	✓	✓	50	5,10 €
9094280	semiaplicat	✓	✓	50	6,06 €
9094290	încadrat	✓	✓	50	6,44 €
9094360	aplicat	x	✓	50	4,90 €
9094370	semiaplicat	x	✓	50	5,25 €
9094380	încadrat	x	✓	50	5,63 €
9094450	aplicat	x	x	50	4,90 €
9094460	semiaplicat	x	x	50	5,25 €
9094470	încadrat	x	x	50	5,63 €

Date tehnice



Comandă din platforma online



③ Balamale

BALAMALE SENSYS - UNGHI MARE

- ▶ grosime uși: 15 - 32 mm
- ▶ adâncime cupă: 11,6 mm
- ▶ reglaj integrat suprapunere: ± 2 mm
- ▶ reglaj adâncime: +3 mm/ -2 mm
- ▶ material: oțel nichelat
- ▶ tipar găurire: TH 52 x 5,5 mm
- ▶ unghi de deschidere: 165°



BALAMALE SENSYS - UȘI PLIANTE

- ▶ grosime uși: 15 - 21 mm
- ▶ adâncime cupă: 12,8 mm
- ▶ reglaj pe diagonală: $\pm 9,5$ mm
- ▶ material: oțel nichelat
- ▶ tipar găurire: TH 52 x 5,5 mm
- ▶ unghi de deschidere: 50°



BALAMALE SENSYS - LEZENĂ

- ▶ grosime uși: 15 - 28 mm
- ▶ adâncime cupă: 12,8 mm
- ▶ reglaj integrat suprapunere: +1 mm/ -2 mm
- ▶ reglaj integrat pentru lufturi: +3 mm/ -2 mm
- ▶ material: oțel nichelat
- ▶ tipar găurire: TH 52 x 5,5 mm
- ▶ unghi de deschidere: 95°



Cod	Aplicație	Unghi	Montaj	Amortizare	Arc		Preț
9099540	unghi mare	165°	aplicat	✓	✓	50	7,13 €
9099550	unghi mare	165°	semiaplicat	✓	✓	50	9,04 €
9099660	unghi mare	165°	aplicat	x	✓	50	6,96 €
9088021	lezenă	95°	încadrat	✓	✓	50	7,29 €
9088181	lezenă	95°	încadrat	x	x	50	6,85 €
9088020	45°	95°	încadrat	✓	✓	50	7,58 €
9090109	uși pliante	50°	aplicat	x	x	50	4,88 €
9091400	uși groase	95°	aplicat	✓	✓	50	5,19 €
9091410	uși groase	95°	semiaplicat	✓	✓	50	5,50 €
9091420	uși groase	95°	încadrat	✓	✓	50	5,81 €

BALAMALE SENSYS - RAME ALUMINIU

- ▶ profile de aluminiu cu lățime de 19 mm
- ▶ reglaj integrat suprapunere: ± 2 mm
- ▶ reglaj adâncime: +3 mm/ -2 mm
- ▶ material: oțel nichelat
- ▶ unghi de deschidere: 95°



Cod	Montaj	Amortizare	Arc	Preț
9072524	aplicat	✓	✓	5,40 €
9072525	semiaplicat	✓	✓	6,08 €
9072526	încadrat	✓	✓	6,33 €
9072527	aplicat	x	✓	4,30 €
9072528	semiaplicat	x	✓	4,92 €
9072529	încadrat	x	✓	5,17 €
9072530	aplicat	x	x	4,95 €
9072531	semiaplicat	x	x	7,29 €
9072532	încadrat	x	x	8,42 €

Date tehnice



ACCESORII BALAMALE



Cod	Descriere	Preț
9088250	Capac braț Sensys, cu sigla Hettich	0,15 €
9088251	Capac cupă Sensys	0,29 €
9089630	Pin push-to-open antracit, magnet, cursa lungă	6,48 €
9089591	Pin push-to-open alb, magnet, cursa lungă	6,48 €
9239087	Push-to-open electric, Sensys, antracit	42,00 €
9239088	Push-to-open electric, Sensys, alb	42,00 €
9072540	Limitator unghi Sensys 110°	0,15 €
9073595	Adaptor 1.8 mm pentru reducerea frezării de cupă	0,40 €
9073596	Adaptor 2.7 mm pentru reducerea frezării de cupă	0,40 €
0000351	Șablon găurire balamale Hettich	2,56 €



PLĂCUȚE PENTRU BALAMALE SENSYS

Montaj în cruce, reglaj simplu

- ▶ distanțe disponibile stoc: 0 mm/ 1,5 mm/ 3 mm
- ▶ interval de reglare: ± 2 mm
- ▶ material: oțel nichelat
- ▶ montare prin înșurubare
- ▶ linia de găurire: 37 x 32 mm
- ▶ distanța dintre găuri: 37 mm



Plăcuță simplă, cruce

Montaj în cruce, reglaj prin excentric

- ▶ distanțe disponibile stoc: 0 mm/ 1,5 mm/ 3 mm
- ▶ interval de reglare: ± 2 mm
- ▶ material: oțel nichelat
- ▶ linia de găurire: 37 x 32 mm
- ▶ distanța dintre găuri: 37 mm



Plăcuță cu excentric, cruce

Montaj în linie, reglaj prin excentric

- ▶ distanțe disponibile stoc: 1,5 mm/ 3 mm
- ▶ interval de reglare: ± 2 mm
- ▶ material: oțel nichelat
- ▶ linia de găurire: 20 x 32 mm
- ▶ distanța dintre găuri: 20 mm
- ▶ montare prin înșurubare



Plăcuță cu excentric, linie

Comandă prin
platforma B2B



Cod	Tip	H(mm)	Reglaj	Preț
9071575	cruce	0.0	simplu	0,30 €
9071576	cruce	1.5	simplu	0,30 €
9075007	cruce	3.0	simplu	0,30 €
9117341	linie	1.5	excentric	1,19 €
9117342	linie	3.0	excentric	1,21 €
9071670	cruce	0.0	excentric	0,68 €
9075086	cruce	1.5	excentric	0,96 €
9075087	cruce	3.0	excentric	1,00 €

BALAMALE SENSYS - OBSIDIAN BLACK

Balamalele **Sensys Obsidian Black** de la **Hettich** redefinesc estetica și funcționalitatea în designul mobilierului. Cu finisajul lor elegant și modern în nuanța **Obsidian Black**, aceste balamale adaugă un element distinctiv și sofisticat oricărui proiect de mobilier.

Fiabile și durabile, balamalele **Sensys Obsidian Black** sunt ideale pentru orice tip de mobilier, de la bucătări și băi la dulapuri de depozitare și mobilier de birou, aducând un plus de eleganță și rafinament în fiecare spațiu.



Cod	Aplicație	Unghi	Montaj	Amortizare	Arc		Preț
9091738	standard	110°	aplicat	✓	✓	50	4,50 €
9091739	standard	110°	semiaplicat	✓	✓	50	5,38 €
9091744	rame aluminiu	95°	aplicat	✓	✓	50	6,40 €
9091748	lezenă	95°	-	✓	✓	50	8,69 €
9091761	uși subțiri	110°	aplicat	✓	✓	50	5,95 €
9091762	uși subțiri	110°	semiaplicat	✓	✓	50	6,98 €
9091763	uși subțiri	110°	încadrat	✓	✓	50	7,40 €
9091764	uși subțiri	110°	aplicat	x	x	50	5,63 €
9091767	unghi mare	165°	aplicat	✓	✓	50	8,90 €
9091769	unghi mare	165°	aplicat	x	x	50	8,35 €



PLĂCUȚE BALAMALE OBSIDIAN BLACK

Cod	Tip	H(mm)	Reglaj		Preț
9091800	cruce	1.5	simplicu	50	0,46 €
9091803	cruce	0.0	excentric	50	1,13 €
9091804	cruce	1.5	excentric	50	1,15 €
9091805	cruce	3.0	excentric	50	1,21 €
9117471	linie	1.5	excentric	50	1,42 €



ACCESORII BALAMALE OBSIDIAN BLACK

Cod	Descriere	Preț
9091821	Capac acoperire brat balama Sensys, cu sigla Hettich	0,23 €
9091822	Capac acoperire cupa balama Sensys	0,29 €



③ Balamale

BALAMALE SLIDE ON

CARACTERISTICI PRINCIPALE

- ▶ montare slide-on
- ▶ grosime uși: 14-25 mm
- ▶ diametru cupă: 35 mm
- ▶ adâncime cupă: 11,1 mm
- ▶ reglaj pe adâncime integrat: ± 2 mm
- ▶ reglaj pe lățime: + 0,5 mm / - 2,5 mm
- ▶ material: oțel nichelat



Date tehnice



Cod	Descriere		Preț
1078660	Balama SlideOn standard, aplicată, TH 42, 95°	200	0,50 €
1078661	Balama SlideOn standard, semiaplicată, TH 42, 95°	200	0,56 €
1078662	Balama SlideOn standard, încadrată, TH 42, 95°	200	0,63 €
1079198	Plăcuță SlideOn H1.5, cruce, eco	200	0,21 €
1079199	Plăcuță SlideOn H3, cruce, eco	200	0,21 €
60581	Amortizor cupă balama SlideOn	50	2,21 €

Comandă prin platforma B2B



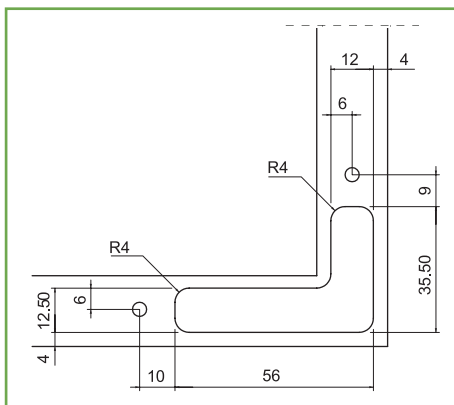
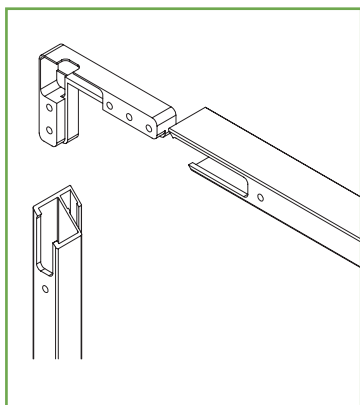
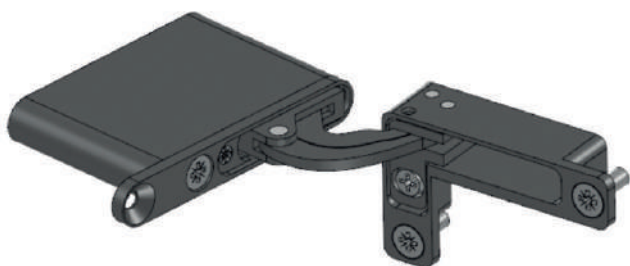
Balamale ascunse HH 148 / HH 165

Balamalele ascunse **HH148/ HH165** reprezintă o soluție ingenioasă și discretă pentru mobilierul modern. Proiectate pentru a oferi un design curat și elegant, cu o estetică simplă și funcțională, balamalele ascunse permit o deschidere completă a ușii și asigură o închidere sigură și stabilă, fără a compromite aspectul mobilierului.

Durabile și fiabile, aceste balamale sunt ideale pentru diverse aplicații de mobilier, de la corpuri până la fronturi și mobilier de birou, oferind o soluție rafinată și eficientă pentru integrarea perfectă în designul interior.

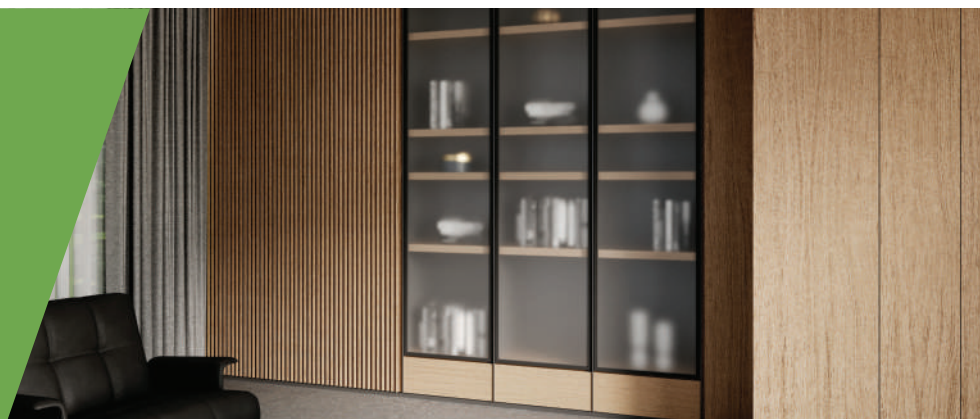


BALAMALE ASCUNSE HH 148 / HH 165



Cod	Descriere	Finisaj	Lățime max.	Înălțime max.	Greutate ușă	Preț
HH148.001.003s	Set balamale ascunse, amortizare	negru	600	2000	20	36,95 €
HH148.005.003	Set balamale ascunse, arc invers	negru	600	2000	20	42,50 €
HH148.006.003	Set balamale ascunse, fără arc	negru	600	2000	20	36,95 €
HP165.001.SET	Set balamale ascunse, amortizare	negru	600	3000	30	81,70 €
HH148.010.001	Set fixare balamale ascunse HH148	negru	-	-	-	4,25 €
HH165.005.001	Set fixare balamale ascunse HH165	negru	-	-	-	7,40 €

Date tehnice



Sisteme de depozitare



4



GAMA MATERIA

Materia este cea mai inovatoare și dinamică evoluție dintre propunerile noastre: coșuri și unități înalte care modelează și reprojecțează spațiul, oferind posibilitatea de a gestiona nevoile bucătăriei într-un mod confortabil și funcțional.

Finisare până la cel mai mic detaliu.



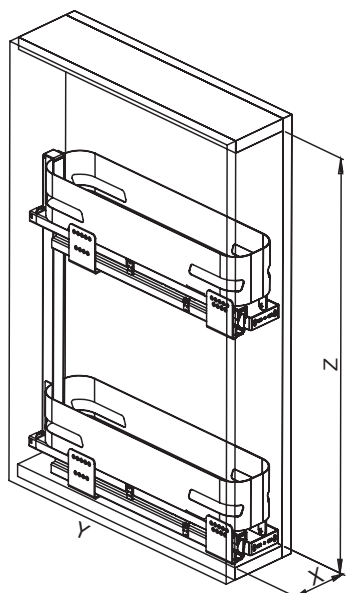
④ Sisteme de depozitare



JOLLY - ART.002M

DETALII TEHNICE

- ▶ bază din melamină, laterale metalice
- ▶ ideal pentru exploatarea spațiilor înguste
- ▶ glisieră cu montaj pe partea stângă
- ▶ încărcare dinamică: 10 kg
- ▶ amortizare SOFT CLOSING



ART. 065M



MONTAJ (PDF)



Extragere totală și amortizare



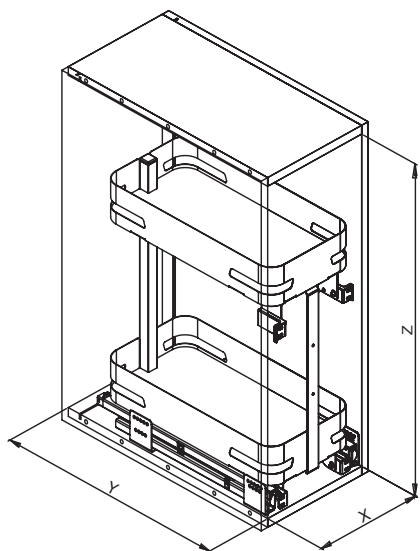
Cod	><	Lățime	Adâncime	Înălțime	Preț
ART.002M_150_500	150	110	500	500	133,75 €
ART.002M_200_500	200	160	500	500	144,45 €
ART.065M	Set 4 separatoare pentru ART.002M				2,14 €

Dimensiuni exprimate în milimetri.

JOLLY - ART. 004M

DETALII TEHNICE

- ▶ bază din melamină, laterale metalice
- ▶ ideal pentru exploatarea spațiilor înguste
- ▶ glisieră cu montaj pe stânga și dreapta
- ▶ încărcare dinamică: 30 kg
- ▶ amortizare SOFT CLOSING



Extragere totală și amortizare



MONTAJ (PDF)



Cod	><	Lățime	Adâncime	Înălțime	Preț
ART.004M_300_500	300	264	500	520	187,25 €

Dimensiuni exprimate în milimetri.

④ Sisteme de depozitare

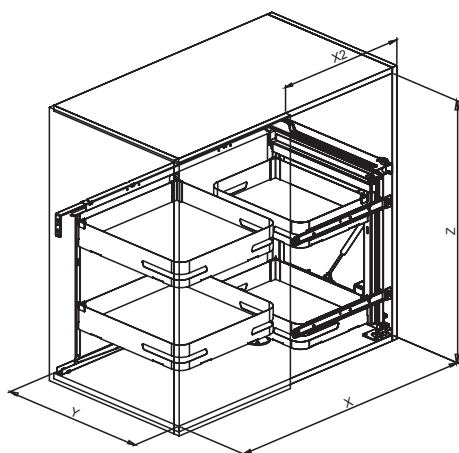


MAGIC CORNER - ART. 350M

Sistem extractibil pliant cu amortizare, pentru grupuri de colț

DETALII TEHNICE

- ▶ 4 rafturi cu bază din melamină și laterale din metal
- ▶ disponibil pentru montaj pe stânga sau pe dreapta corpului
- ▶ ușor de montat (vezi instrucțiunile din codul QR)
- ▶ reglaje ale limitei de deschidere
- ▶ încărcare maximă dinamică totală: 35 kg
- ▶ amortizare SOFT CLOSING



MONTAJ (PDF) MONTAJ (VIDEO)



Cod	<<	Lățime	Adâncime	Înălțime	Preț
ART.350M ST	900	860	505	600	518,95 €
ART.350M DR	900	860	505	600	518,95 €

Dimensiuni exprimate în milimetri.

④ Sisteme de depozitare

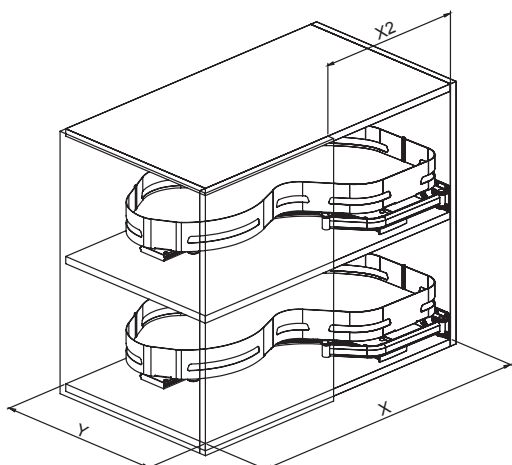


NUVOLA - ART. 371M

Set de 2 rafturi extractibile
pentru corpuri de colț

DETALII TEHNICE

- ▶ laterale metalice, bază melamină
- ▶ disponibil pentru montaj pe stânga sau pe partea dreaptă a corpului
- ▶ rafturile se fixează pe polițe, la distanță de min. 150 mm unul față de celălalt
- ▶ încărcare maximă dinamică totală: 25 kg



Kit amortizare



MONTAJ (PDF) MONTAJ (VIDEO)



Cod	><	Lățime	Adâncime	Înălțime	Preț
ART.371M ST	900	450	500	650	385,20 €
ART.371M DR	900	450	500	650	385,20 €
ART.371 SOFT	Kit amortizare ART. 371 Nuvola				65,43 €

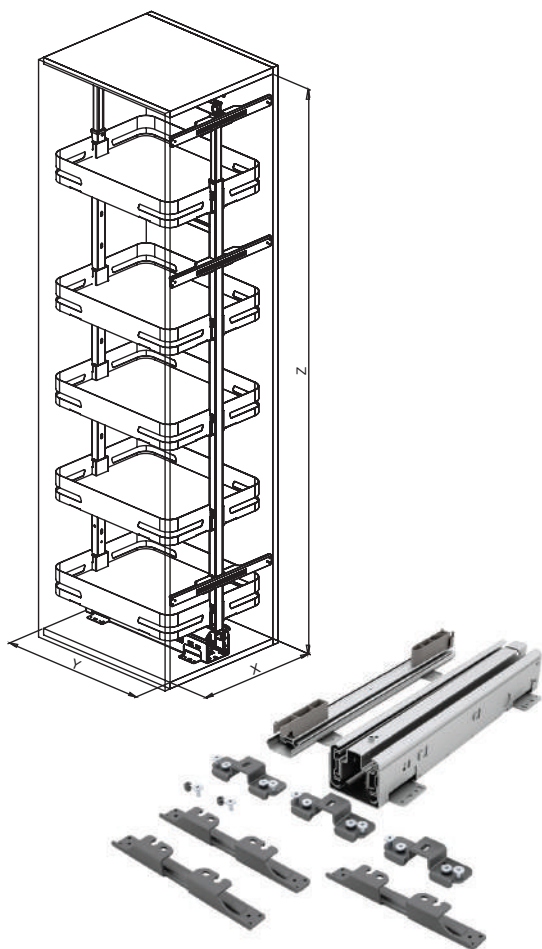
Dimensiuni exprimate în milimetri.

COLOANE EXTRACTIBILE

Extragere totală
și amortizare

DETALII TEHNICE

- ▶ coșuri prinse de cadru - se extrag toate odată
- ▶ destinat corpurilor cu un singur front
- ▶ coșuri cu bază din melamină și laterale metalice
- ▶ încărcare maximă dinamică totală: 120 kg
- ▶ amortizare SOFT CLOSING



MONTAJ (PDF) MONTAJ (VIDEO)



Cod	×	Lățime	Adâncime	Înălțime	Preț
ART.257A_M_300	300	250	505	1880-2180	668,75 €
ART.255A_M_400	400	350	505	1880-2180	700,85 €
ART.255A_M_450	450	400	505	1880-2180	759,70 €

Dimensiuni exprimate în milimetri.

GAMA PRO LINE

Linii simple ce evidențiază echilibrul între minimalism și estetică. Gama **PRO Line** este potrivită pentru cei ce preferă armonia între design și ergonomie.

Realizate din materiale de înaltă calitate, produsele din această gamă pun accent pe durabilitate, ușurința în utilizare și eficiență în bucătărie, locul în care fiecare obiect își găsește locul, iar fiecare sarcină este simplificată.



JOLLY - ART. 002 PRO

DETALII TEHNICE

- ▶ bază metalică, laterale metalice
- ▶ glisieră cu montaj pe partea stângă
- ▶ încărcare dinamică: 10 kg



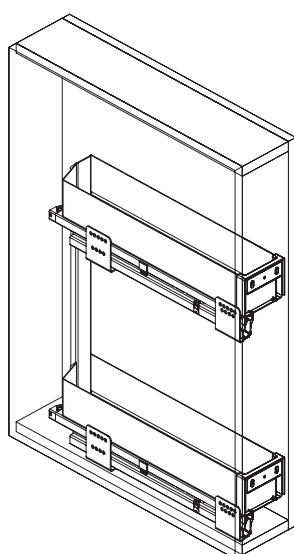
ART. 056M



ART. 065M



ART. 066M



Setul cuprinde 2 folii antiderapante (ART.056M) și 4 separatoare (ART.065M pentru coșul de 150 mm și ART.066M pentru coșul de 200 mm).

Extragere totală și amortizare



MONTAJ (PDF)



Cod	><	Lățime	Adâncime	Înălțime	Finisaj	Preț
ART.002PRO_150_500 OG	150	110-118	500	520	Orion Grey	84,50 €
ART.002PRO_150_500 WH	150	110-118	500	520	Alb	84,50 €
ART.002PRO_200_500 OG	200	160-168	500	520	Orion Grey	102,00 €
ART.002PRO_200_500 WH	200	160-168	500	520	Alb	102,00 €
ART.065M	Set 4 separatoare pentru ART.002M					2,14 €

Dimensiuni exprimate în milimetri.

④ Sisteme de depozitare

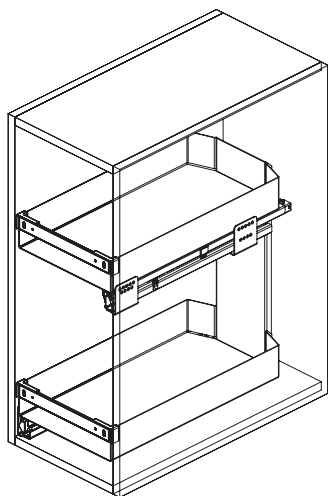


JOLLY - ART. 004 PRO

Extragere totală și amortizare

DETALII TEHNICE

- ▶ bază metalică, laterale metalice
- ▶ glisiere cu montaj pe stânga și dreapta
- ▶ încărcare dinamică: 30 kg



ART. 056M



ART. 066M

Setul cuprinde 2 folii antiderapante (ART.056M) și 4 separatoare (ART.066M).



MONTAJ (PDF)



Cod	>>	Lățime	Adâncime	Înălțime	Finisaj	Preț
ART.004PRO_300_500 OG	300	262-268	500	520	Orion Grey	132,75 €
ART.004PRO_300_500 WH	300	262-268	500	520	Alb	132,75 €

Dimensiuni exprimate în milimetri.

④ Sisteme de depozitare

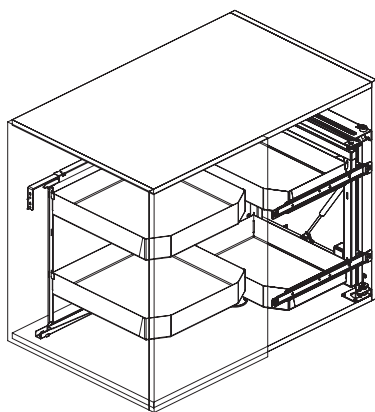


MAGIC CORNER - ART. 350 PRO

Sistem extractibil pliant cu amortizare pentru corpuri de colț

DETALII TEHNICE

- ▶ încărcare dinamică maximă totală:
8,75 kg/ fiecare coș.
- ▶ sistem disponibil pentru montaj pe stânga sau pe dreapta corpului.
- ▶ mecanism de închidere și deschidere amortizată.



ART. 056M

Sistemul include folii anti-derapante pentru cele 4 coșuri.



MONTAJ (PDF) MONTAJ (VIDEO)



Cod	><	Lățime	Adâncime	Înălțime	Preț
ART.350PRO_OG DR	860 - 1000	450	505	600	422,85 €
ART.350PRO_OG ST	860 - 1000	450	505	600	422,85 €

Dimensiuni exprimate în milimetri.

④ Sisteme de depozitare

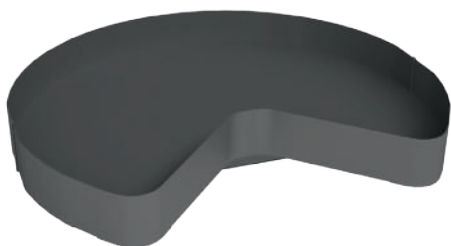
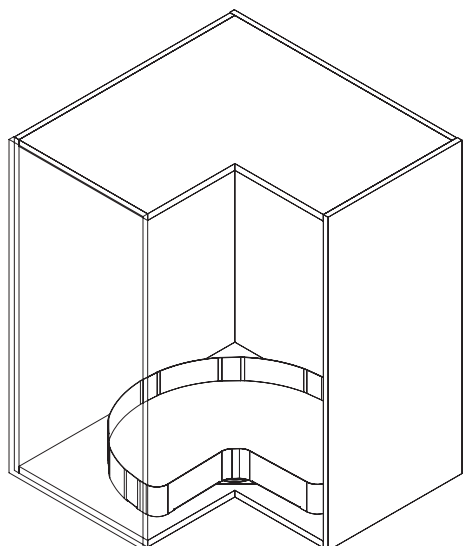


ART. 363 PRO

Sistem rotativ 3/4, pentru corpuri de colț

DETALII TEHNICE

- ▶ încărcare dinamică maximă:
20 kg/ fiecare coș.
- ▶ setul cuprinde 2 rafturi și folii anti-derapante pentru ambele coșuri.
- ▶ pentru corpuri de colț de 900 x 900 mm și unghi de 90°.



MONTAJ (PDF)



Cod	<<	Lățime	Adâncime	Înălțime	Preț
ART.363PRO_900 OG	900	850	500	110/raft	375,50 €

Dimensiuni exprimate în milimetri.

④ Sisteme de depozitare

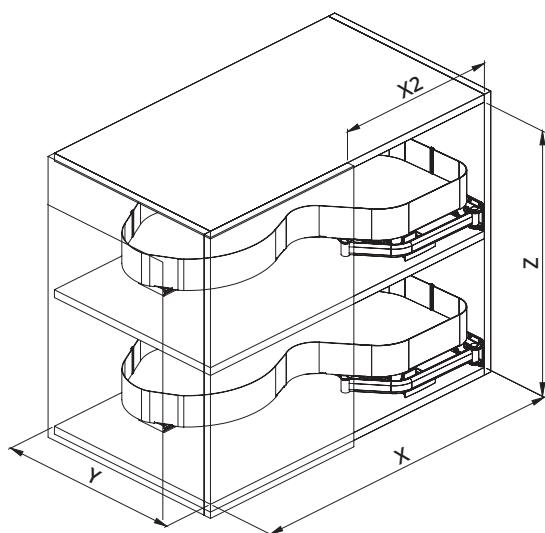


NUVOLA - ART. 371 PRO

Set de 2 rafturi extractibile pentru corpuri de colț

DETALII TEHNICE

- ▶ laterale metalice, bază metalică
disponibil pentru montaj pe stânga sau pe partea dreaptă a corpului
- ▶ rafturile se fixează pe polițe, la distanță de min. 150 mm unul față de celălalt
- ▶ încărcare maximă dinamică totală: 25 kg



MONTAJ (PDF) MONTAJ (VIDEO)



Cod	<<	Lățime 1 (X)	Lățime 2 (X2)	Adâncime	Preț
ART.371PRO_OG DR 900		860	450	470	371,95 €
ART.371PRO_OG ST 900		860	450	470	371,95 €
ART.371K_DR_OG		Suport montare - dreapta			62,87 €
ART.371K_ST_OG		Suport montare - stânga			62,87 €

Dimensiuni exprimate în milimetri.

④ Sisteme de depozitare



SPAZIO - ART. 340 PRO

Sistem extractibil pentru corpuri de colț

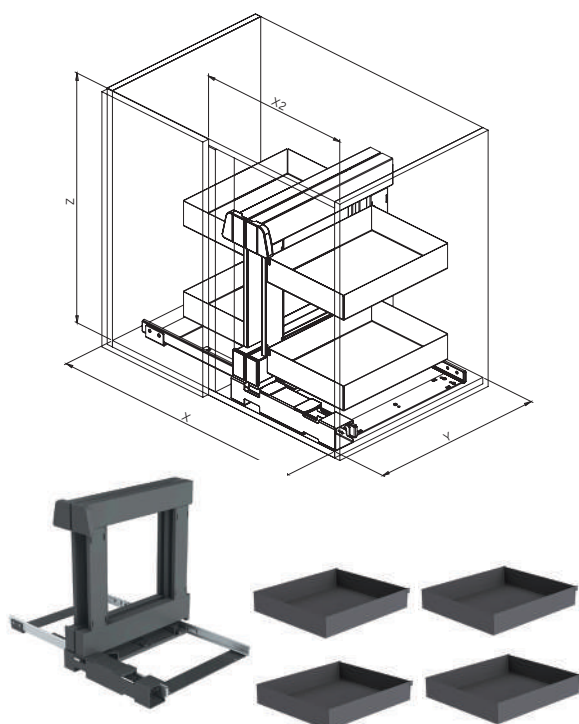
Mecanism inteligent și materialele de înaltă calitate asigură o metodă excelentă pentru eficientizarea accesului și optimizarea spațiului din mobilier.

Soluție cu sistem de închidere soft-close, durabilă și ușor de utilizat.

NOU ÎN
PORTOFOLIU

DETALII TEHNICE

- ▶ capacitate: 40 kg, distribuite uniform
- ▶ sistem glisare: aluminiu
- ▶ finisaj: orion grey
- ▶ dimensiune corp: 900 mm
- ▶ pentru corpuri cu un singur front



MONTAJ (PDF) MONTAJ (VIDEO)



Cod	>>	Lățime	Adâncime	Înălțime	Preț
ART.340_PRO_900	900	X-760	480	540	695,00 €
		X2-410			

Dimensiuni exprimate în milimetri.

④ Sisteme de depozitare

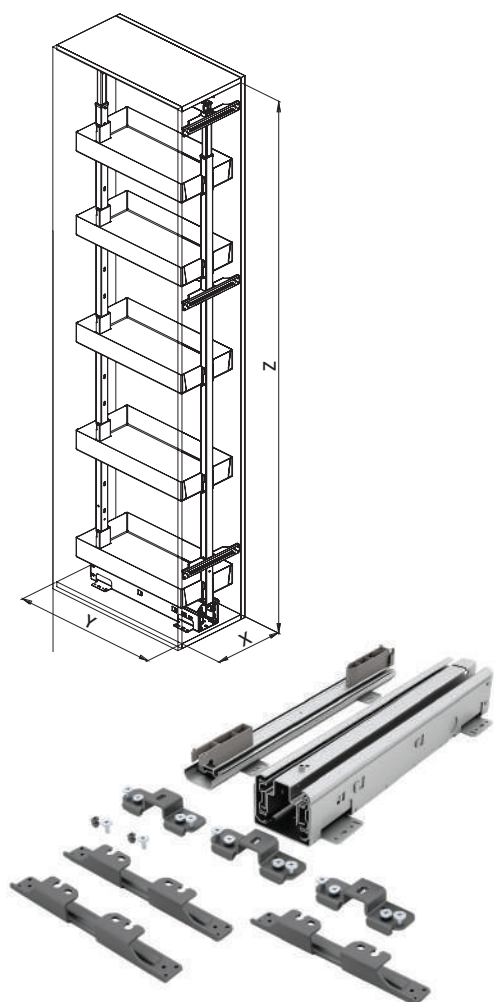


ART. 257A PRO

Coloană extractibilă
cu extragere totală și amortizare

DETALII TEHNICE

- ▶ coșuri prinse de cadru
- ▶ pentru corpuri de 300 mm
- ▶ destinată corpurilor cu un singur front
- ▶ coșuri cu bază și laterale metalice
- ▶ încărcare maximă: 80 kg



MONTAJ (PDF) MONTAJ (VIDEO)



Cod	Lățime	Adâncime	Înălțime	Preț
ART.257A+PRO_300	250	505	1880-2180	519,50 €

Dimensiuni exprimate în milimetri.

④ Sisteme de depozitare

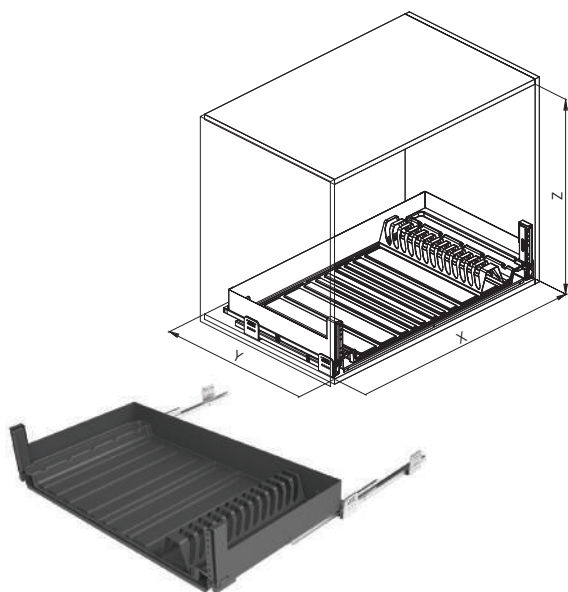


ART. 999 PRO

Sertar metallic scurgător pentru
montaj în corpurile inferioare

DETALII TEHNICE

- ▶ extragere totală și amortizare la închidere
- ▶ alcătuit dintr-un scurgător de plastic, un suport de boluri și un suport pentru farfurii.
- ▶ sisteme disponibile pentru corpurile de 600, respectiv 900 mm.
- ▶ opțional, pot fi comandate și alte suporturi pentru boluri (ART.097C) și pentru farfurii (ART.097P).



ART. 097C



ART. 097P



MONTAJ (PDF)



Cod	><	Lățime	Adâncime	Înălțime	Preț
ART.999PRO_600r OG	600	562 - 568	500	210	203,50 €
ART.999PRO_900r OG	900	862 - 868	500	210	229,00 €
ART.097C	Suport boluri				23,50 €
ART.097P	Suport farfurii				23,50 €

Dimensiuni exprimate în milimetri.

④ Sisteme de depozitare



YO-YO - ART. 810 PRO

Sistem extractibil pentru corpuri superioare

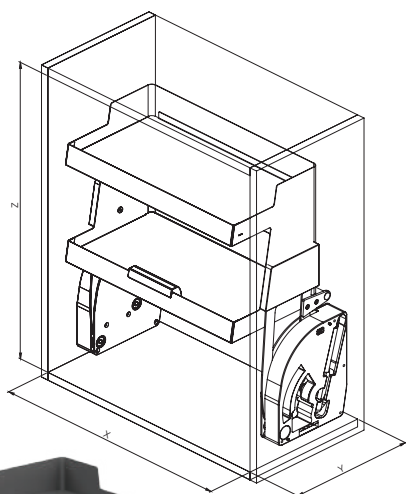
Alcătuit din 2 rafturi, mecanismul este proiectat pentru eficiență și funcționalitate în utilizarea spațiului de depozitare din corpurile superioare, contribuind prin design și la estetica mobilierului.

Sistemul de soft-closing asigură o mișcare lină și controlată.

NOU ÎN
PORTOFOLIU

DETALII TEHNICE

- ▶ capacitate: 8 kg (4+4)
- ▶ finisaj: orion grey
- ▶ dimensiune corp: 600 mm/900 mm



MONTAJ (PDF) MONTAJ (VIDEO)



Cod	><	Lățime	Adâncime	Înălțime	Preț
ART.810_PRO_600	600	560	280	610	385,00 €
ART.810_PRO_900	900	860	280	610	420,00 €

Dimensiuni exprimate în milimetri.

GAMA INFINITY PLUS

Gama de mecanisme **Infinity Plus** oferă un confort maxim, combinând un design cald și primitiv cu o tehnologie ușor de folosit.

Sistemele de glisare de înaltă calitate, cu extragere totală și amortizare, asigură o utilizare lină și eficientă. Fiecare detaliu tehnic contribuie la o experiență superioară și la o durabilitate extinsă a mobilierului.



JOLLY - ART. 002+

DETALII TEHNICE

- ▶ încărcare dinamică maximă totală pe fiecare raft: 7,5 kg
- ▶ glisiere cu montaj pe partea stângă
- ▶ glisierele cu amortizare sunt incluse în preț.

Extragere totală și amortizare



ART. 065+

MONTAJ (PDF)



Cod	><	Lățime	Adâncime	Înălțime	Preț
ART.002+_150_280	150	110	280	520	109,94 €
ART.002+_150_450	150	110	450	520	121,45 €
ART.002+OG_150_500	150	110	500	520	121,45 €
ART.065+	Set 4 separatoare pentru ART.002+				4,55 €

Dimensiuni exprimate în milimetri.

④ Sisteme de depozitare



JOLLY - ART. 004+

DETALII TEHNICE

- ▶ încărcare dinamică maximă: 10 kg pe raftul de sus, 20 kg pe raftul de jos
- ▶ bază din PAL alb sau gri și bandă cromată sau gri
- ▶ bara divizoare și separatoarele se comandă separat.



ART. 066+

MONTAJ (PDF)



Extragere totală și amortizare



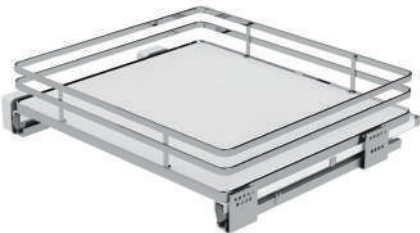
Cod	><	Lățime	Adâncime	Înălțime	Preț
ART.004+_300_450	300	264	450	520	155,69 €
ART.004+_450_450	450	414	450	520	162,11 €
ART.004+_600_450	600	564	450	520	171,36 €
ART.004+OG_300_500	300	264	500	520	155,69 €
ART.004+OG_450_500	450	414	500	520	162,11 €
ART.066+	Set cu bară divizoare și 4 separatoare				13,91 €

Dimensiuni exprimate în milimetri. Glisierile cu amortizare sunt incluse în set.

COLOANE EXTRACTIBILE

DETALII TEHNICE

- ▶ extragere totală și amortizare inclusă
- ▶ sistem ideal pentru corpuri cămară
- ▶ 3 dimensiuni de coșuri disponibile
- ▶ coșuri prinse pe cadru; se extrag toate odată
- ▶ pentru corpuri cu un singur front



Extragere totală și amortizare



MONTAJ ART.255 (PDF) MONTAJ ART.257 (PDF) MONTAJ (VIDEO)



Accesorii coloane



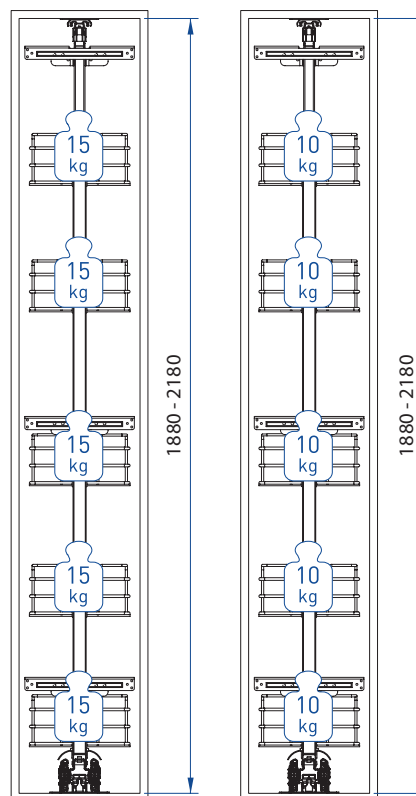
④ Sisteme de depozitare



COLOANE EXTRACTIBILE



Extragere totală și amortizare



ART. 255 A

ART. 257 A

S = 120 kg
I = 75 kg

S = 80 kg
I = 50 kg

S = sarcină dinamică maximă totală
I = încărcare maximă totală utilă pe coloană

ART. 255A

Cod	><	Lățime	Adâncime	Preț
ART.255A+_400	400	350	500	588,50 €
ART.255A+OG_400	400	350	500	588,50 €
ART.255A+_450	450	400	500	604,55 €
ART.255A+OG_450	450	400	500	604,55 €

Înălțime: 1880 - 2180 mm

ART. 257A

Cod	><	Lățime	Adâncime	Preț
ART.257A+_300	300	250	500	529,65 €
ART.257A+OG_300	300	250	500	529,65 €

ACCESORII COLOANE

Cod	Descriere	Preț
ART.O66+ P500	Set cu bară divizoare și 4 separatoare	13,91 €

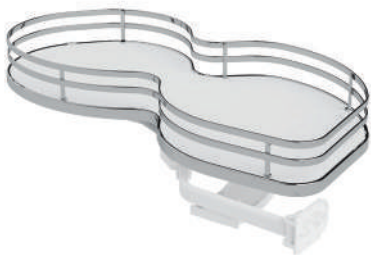
- Dimensiuni exprimate în milimetri.
- Prețul unei coloane include: cadrul metalic, sistemul de glisare cu amortizare și 4 sau 5 coșuri.
- Bara divizoare și separatoarele se comandă separat.

NUVOLA - ART. 371

Set de 2 rafturi extractibile
pentru corpuri de colț

DETALII TEHNICE

- ▶ rafturi cu bază din material antiderapant și supraînălțare din metal
- ▶ rafturile se fixează pe polițe, la distanță de min. 150 mm unul față de celălalt
- ▶ încărcare maximă: 20 kg/raft
- ▶ disponibil în două variante de montaj: pe partea stângă sau pe partea dreaptă
- ▶ sistem de amortizare disponibil separat



MONTAJ (PDF) MONTAJ (VIDEO)



Cod	><	Lățime	Adâncime	Preț
ART.371+ DR	900	450	490	303,61 €
ART.371+ ST	900	450	490	303,61 €
ART.371+OG DR	900	450	490	303,61 €
ART.371+OG ST	900	450	490	303,61 €
ART.371 SOFT	Kit amortizare			65,43 €

Dimensiuni exprimate în milimetri.

GAMA GREEN LINE

O colecție diversificată de sisteme, proiectate pentru a optimiza spațiul disponibil în orice bucătărie. Funcționalitatea de ultimă generație se îmbină cu nevoia de confort și design plăcut.

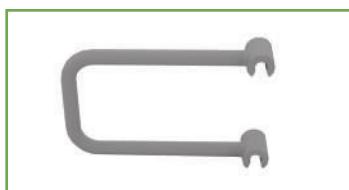
Fiecare element este conceput pentru a se integra armonios în mobilier. Flexibilitate sporită în privința utilizării spațiului pe mai multe nivele, inclusiv vertical, pentru a maximiza eficiența și ergonomia.



JOLLY - ART. 002G

DETALII TEHNICE

- ▶ ideal pentru exploatarea spațiilor înguste
- ▶ glisieră cu montaj pe partea stângă
- ▶ încărcare dinamică maximă totală pe raftul de sus: 3 kg
- ▶ încărcare dinamică maximă totală pe raftul de jos (pentru sticle): 9 kg
- ▶ certificat pentru 50.000 deschideri



ART. 065D

MONTAJ (PDF)



Extragere totală și amortizare



Cod	><	Lățime	Adâncime	Înălțime	Preț
ART.002G_150_280	150	110	280	520	50,83 €
ART.002G_150_450	150	110	450	520	53,45 €
ART.002G_150_500	150	110	500	520	53,45 €
ART.065D	Set 4 separatoare				3,21 €

Dimensiuni exprimate în milimetri.

JOLLY - ART. 004G

DETALII TEHNICE

- ▶ încărcare dinamică maximă totală pe raftul de sus: 10 kg
- ▶ încărcare dinamică maximă totală pe raftul de jos: 20 kg
- ▶ funcționează ușor chiar și atunci când sunt încărcate la capacitate maximă
- ▶ certificat pentru 50.000 deschideri
- ▶ glisierile cu amortizare sunt incluse în set
- ▶ separatoarele se comandă separat



Extragere totală și amortizare



Cod	><	Lățime	Adâncime	Înălțime	Preț
ART.004G_200_450	200	164	450	520	78,65 €
ART.004G_200_500	200	164	500	520	78,65 €
ART.004G_300_450	300	264	450	520	88,97 €
ART.004G_300_500	300	264	500	520	88,97 €
ART.004G_400_450	400	364	450	520	101,65 €
ART.004G_450_450	450	414	450	520	103,74 €
ART.004G_600_450	600	564	450	520	116,10 €

Dimensiuni exprimate în milimetri.

MONTAJ (PDF)



ART. 119G

Sertar coș cu extragere totală și amortizare

DETALII TEHNICE

- ▶ sertare pentru depozitare în corpuri inferioare
- ▶ încărcare dinamică maximă pe sertar: 30 kg
- ▶ se montează în corpuri verticale înalte cu o singură ușă
- ▶ poate fi utilizat ca sertar interior
- ▶ este recomandată folosirea balamalei cu deschidere 160°
- ▶ glisierile cu amortizare sunt incluse în set
- ▶ distanțierul se comandă separat



ART. 643B

MONTAJ (PDF)



Cod	<<	Lățime	Adâncime	Înălțime	Preț
ART.119G_450_450	450	414	450	220	86,40 €
ART.119G_600_450	600	564	450	220	92,18 €
ART.643B	Distanțier din plastic pentru ART.119G				1,87 €

Dimensiuni exprimate în milimetri.

ART. 116G

Sertar coș cu extragere totală și amortizare

DETALII TEHNICE

- ▶ încărcare dinamică maximă pe sertar: 30 kg
- ▶ se montează în corpuri cu fronturi individuale
- ▶ glisierile sunt incluse în set



Soluția completă pentru corpul de sub chiuvetă:
ART. 700G + ART. 116G



MONTAJ (PDF)



Cod	<>	Lățime	Adâncime	Înălțime	Preț
ART.116G_450_450	450	414	450	220	95,18 €
ART.116G_600_450	600	564	450	220	101,12 €
ART.116G_900_450	900	864	450	220	111,44 €

Dimensiuni exprimate în milimetri.

④ Sisteme de depozitare

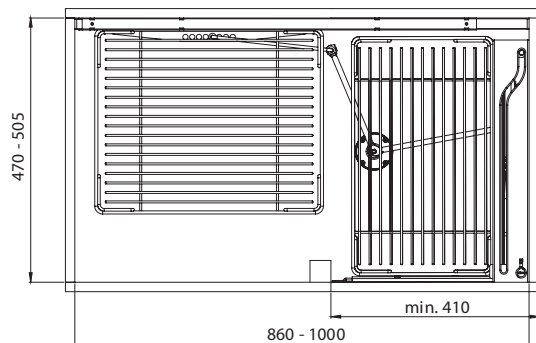


MAGIC CORNER - ART. 350

Sistem extractibil pliant cu amortizare pentru corpuri de colț

DETALII TEHNICE

- ▶ încărcare dinamică maximă totală:
7,5 kg pe coșurile prinse de front, 10 kg
pe coșurile din interior
- ▶ sistem disponibil pentru montaj pe
stânga sau pe dreapta corpului
- ▶ ușor de montat
- ▶ reglaje ale limitei de deschidere
- ▶ lățime minimă ușă: 410 mm



MONTAJ (PDF) MONTAJ (VIDEO)



Cod	><	Lățime	Adâncime	Înălțime	Preț
ART.350 ST	min. 900	860	500	600	332,93 €
ART.350 DR	min. 900	860	500	600	332,93 €

Dimensiuni exprimate în milimetri.

④ Sisteme de depozitare

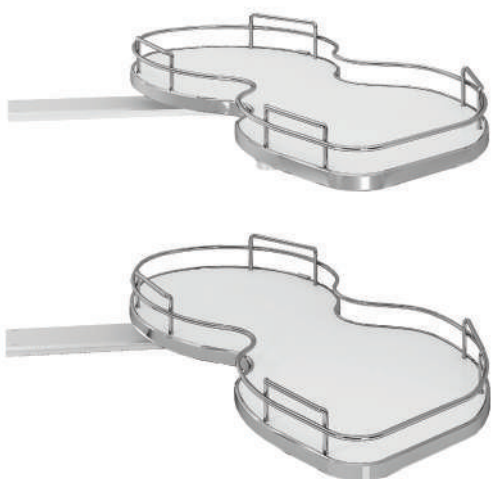


NUVOLA - ART. 371

Set de 2 rafturi extractibile
pentru corpuri de colț

DETALII TEHNICE

- ▶ rafturi cu bază din material antiderapant și supraînălțare din metal
- ▶ rafturile se fixează pe polițe, la distanță de min. 150 mm unul față de celălalt
- ▶ încărcare maximă: 20 kg/raft
- ▶ disponibil în două variante de montaj: pe partea stângă sau pe partea dreaptă
- ▶ sistem de amortizare disponibil separat



Kit amortizare

MONTAJ (PDF) MONTAJ (VIDEO)



Cod	><	Lățime	Adâncime	Preț
ART.371 DR	900	450	490	250,54 €
ART.371 ST	900	450	490	250,54 €
ART.371 SOFT	Kit amortizare ART. 371 Nuvola			65,43 €

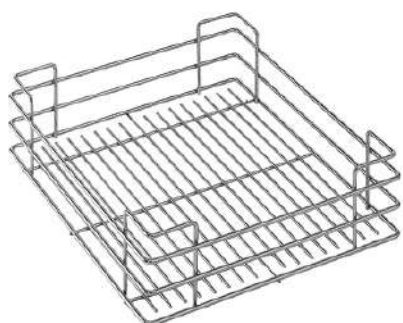
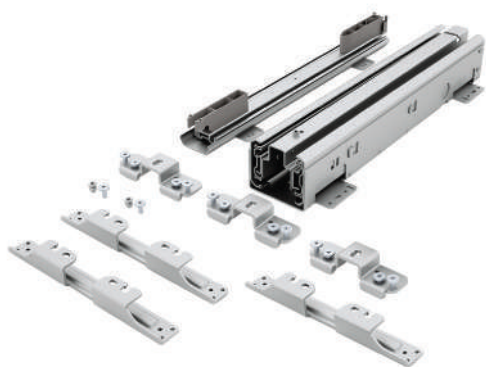
Dimensiuni exprimate în milimetri.

COLOANE EXTRACTIBILE

Extragere totală și amortizare

DETALII TEHNICE

- ▶ extragere totală și amortizare inclusă
- ▶ sistem ideal pentru corpuri cămară
- ▶ 3 dimensiuni de coșuri disponibile
- ▶ coșuri prinse pe cadru; se extrag toate odată
- ▶ pentru corpuri cu un singur front



MONTAJ ART.255 (PDF)

MONTAJ ART.257 (PDF)

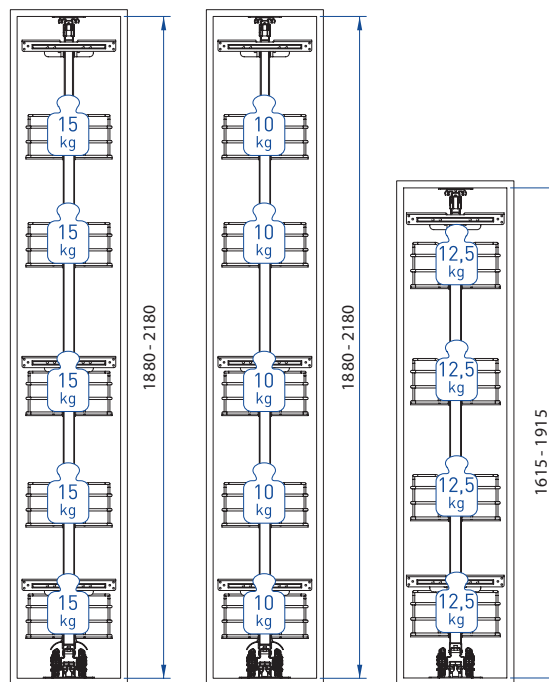
MONTAJ (VIDEO)

ART. 066+P500



COLOANE EXTRACTIBILE

Extragere totală și amortizare



ART. 255 A

S = 120 kg
I = 75 kg

ART. 257 A

S = 80 kg
I = 50 kg

ART. 257 M

S = 80 kg
I = 50 kg

S = sarcină dinamică maximă totală
I = încărcare maximă totală utilă pe coloană

ART. 255A

Cod	><	Lățime	Adâncime	Preț
ART.255A_400	400	350	500	454,75 €
ART.255A_450	450	400	500	454,75 €

Înălțime: 1880 - 2180 mm

ART. 257A

Cod	><	Lățime	Adâncime	Preț
ART.257A_300	300	250	500	376,59 €

Înălțime: 1880 - 2180 mm

ART. 257M

Cod	><	Lățime	Adâncime	Preț
ART.257M_300	300	250	500	363,80 €
ART.257M_400	400	250	500	390,50 €

Înălțime: 1615 - 1915 mm

- Dimensiuni exprimate în milimetri.
- Prețul unei coloane include: cadrul metalic, sistemul de glisare cu amortizare și 4 sau 5 coșuri.
- Bara divizoare și separatoarele se comandă separat.

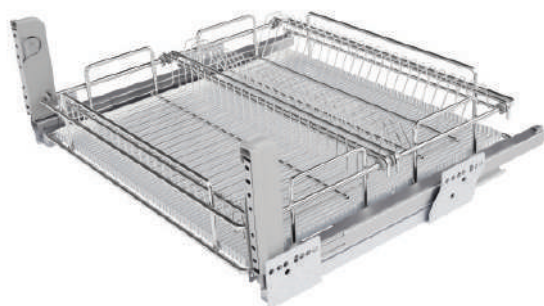
ACCESORII COLOANE

Cod	Descriere	Preț
ART.O66+ P500	Set cu bară divizoare și 4 separatoare	13,91 €

ART. 999 T/G

DETALII TEHNICE

- ▶ extragere totală și amortizare
- ▶ se montează în corpuri inferioare
- ▶ dotat cu tavă din aluminiu
- ▶ ușor de întreținut



Sertar scurgător



MONTAJ (PDF)



Cod	><	Lățime	Adâncime	Înălțime	Preț
ART.999G_450	450	414	450	110	133,75 €
ART.999G_600	600	564	450	110	144,18 €
ART.999T_900	900	864	450	110	219,35 €

Dimensiuni exprimate în milimetri.

④ Sisteme de depozitare

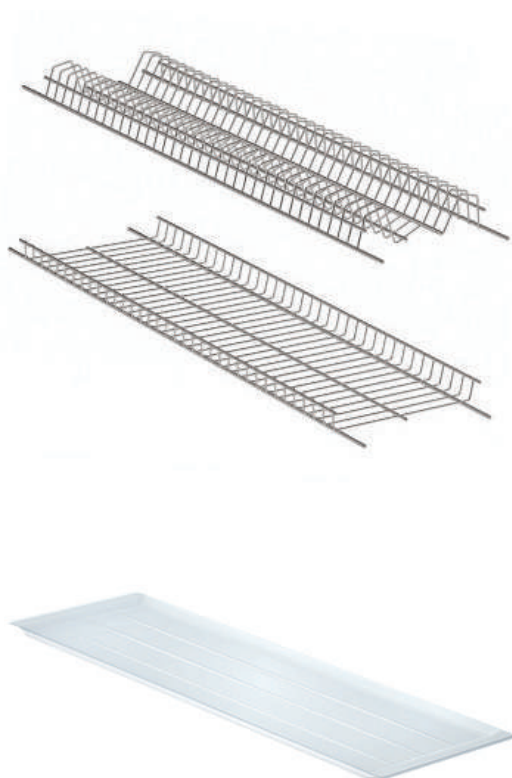


ART. 050A

Scurgător vase pentru corpuri superioare

DETALII TEHNICE

- ▶ kit complet de scurgător cu tavă din plastic
- ▶ se pot comanda separat tăvi suplimentare: ART. 055K
- ▶ finisaj: inox
- ▶ gamă variată de dimensiuni
- ▶ cadru variabil pe adâncime



TĂVIȚE

Cod	<>	Lățime	Adâncime	Preț
ART.050A 450	450	400	224	38,47 €
ART.050A 600	600	550	224	47,24 €
ART.050A 800	800	750	224	57,73 €
ART.050A 900	900	850	224	64,15 €

Dimensiuni exprimate în milimetri.

Cod	<>	Lățime	Adâncime	Preț
ART.055K 450	450	393	245	5,35 €
ART.055K 600	600	543	245	5,35 €
ART.055K 800	800	743	245	6,42 €
ART.055K 900	900	843	245	6,69 €

Dimensiuni exprimate în milimetri.

④ Sisteme de depozitare



ART. 052A

Scurgător vase pentru corpuri superioare

DETALII TEHNICE

- ▶ kit complet de scurgător cu tavă
- ▶ fabricat din INOX AISI 201
- ▶ adâncime corp: min. 300 mm
- ▶ înălțime scurgător pahare: 48 mm
- ▶ înălțime scurgător farfurii: 83 mm



Cod	><	Lățime	Adâncime	Preț
ART.052A 450	450	410/418	224	36,33 €
ART.052A 600	600	560/568	224	40,82 €
ART.052A 800	800	760/768	224	51,90 €
ART.052A 900	900	860/868	224	54,73 €
ART.052A 1200	1200	1160/1168	224	86,14 €

Dimensiuni exprimate în milimetri.

COȘ DE RUFĂ - ART. 511U

Coș de rufe cu două compartimente

DETALII TEHNICE

- ▶ disponibil pentru corpuri cu lățimea 450 mm
- ▶ coșul este confecționat din material textil și se extrage complet la deschiderea ușii
- ▶ produsul este furnizat împreună cu un sistem de sertar Hettich Innotech Atira

Cod	><	Lățime	Adâncime	Preț
ART.511U	450	410-418	500	205,00 €

Dimensiuni exprimate în milimetri.



DEPOZITARE SUB CHIUVETĂ

O gamă largă de produse care facilitează și consolidează obiceiuri sănătoase și esențiale.

Atenția constantă pentru materialele de calitate se îmbină cu eficiența tehnică: soluțiile practice și funcționale fac posibilă îmbunătățirea oricărui tip de spațiu, fie sub chiuvetă, fie sertar.



ART. 700G

Sertar coș pentru
corpul de sub chiuvetă

DETALII TEHNICE

- ▶ extragere totală și amortizare inclusă
- ▶ utilizează eficient spațiul de sub chiuvetă
- ▶ rezistă la contactul cu apa și soluțiile de curățare
- ▶ pentru corpuri cu adâncime de 500 mm vă recomandăm utilizarea sertarului ART. 700G împreună cu sertarul coș ART. 116G

Soluția completă pentru
corpul de sub chiuvetă:
ART. 700G + ART. 116G



MONTAJ (PDF)



Cod	<>	Lățime	Adâncime	Înălțime	Preț
ART.700G_900	900	860-868	445	180	123,05 €

Dimensiuni exprimate în milimetri.

④ Sisteme de depozitare



ART. 700A & 700B

Sertar coș pentru
corpul de sub chiuvetă

DETALII TEHNICE

- ▶ sistem de glisare cu extragere totală și amortizare
- ▶ coșurile sunt realizate din plastic rezistent
- ▶ pentru corpuri cu lățime de 900 mm și adâncime 450 mm, ART. 700A dispune de câte 6 spații a câte un litru pentru depozitarea soluțiilor de curățat
- ▶ ART. 700B permite depozitarea a 2 coșuri de gunoi a câte 5 litri și 2 de câte 6 litri.



ART. 700A



ART. 700B

MONTAJ (PDF)



Cod	×	Lățime	Adâncime	Înălțime	Preț
ART.700A	900	860	450	200	164,94 €
ART.700B	900	860	450	278	200,63 €

Dimensiuni exprimate în milimetri.

④ Sisteme de depozitare



ART. 520

Sistem cu două recipiente pentru colectarea selectivă a gunoiului

DETALII TEHNICE

- ▶ sistem cu extragere automată la deschiderea ușii
- ▶ capacitate totală: 32 litri
- ▶ coșurile ies în afară descoperite

Aceste sisteme sunt extrem de utile în bucătărie, unde resturile menajere trebuie colectate separat de celelalte deșeuri ce pot fi reciclate.



MONTAJ (PDF)



Cod	><	Lățime	Adâncime	Înălțime	Preț
ART.520	min. 450	357	457	375	125,14 €

Dimensiuni exprimate în milimetri.

④ Sisteme de depozitare



ART. 530

Sistem cu două recipiente pentru colectarea selectivă a gunoiului

DETALII TEHNICE

- ▶ sistem cu extragere manuală
- ▶ capacitate totală: 28 litri
- ▶ coșurile ies în afară descoperite



Cod	><	Lățime	Adâncime	Înălțime	Preț
ART.530	min. 300	255	450	398	60,99 €

Dimensiuni exprimate în milimetri.

ART. 500

Coș de gunoi cu capac

DETALII TEHNICE

- ▶ sistem cu extragere manuală
- ▶ capacitate totală: 13 litri
- ▶ coșul iese în afară descoperit



Cod	Lățime	Adâncime	Înălțime	Preț
ART.500	277	277	375	19,42 €

Dimensiuni exprimate în milimetri.

④ Sisteme de depozitare



ART. 571

Sistem cu două recipiente pentru colectarea selectivă a gunoiului

DETALII TEHNICE

- ▶ extragere totală cu amortizare
- ▶ capacitate totală: 60 litri
- ▶ coșurile ies în afară descoperite



Cod	><	Lățime	Adâncime	Înălțime	Preț
ART.571	450	410-418	505	480	237,81 €

Dimensiuni exprimate în milimetri.

ART. 573

Sistem cu patru recipiente pentru colectarea selectivă a gunoiului

DETALII TEHNICE

- ▶ extragere totală cu amortizare
- ▶ capacitate totală: 75 litri
- ▶ coșurile mari ies în afară descoperite
- ▶ coșurile mici au capace individuale



Cod	><	Lățime	Adâncime	Înălțime	Preț
ART.573	600	560-568	505	500	276,60 €

Dimensiuni exprimate în milimetri.

④ Sisteme de depozitare

PRACTIKO 600 / 900

DETALII TEHNICE

- ▶ disponibil pentru corpuri cu lățimea de 600 sau 900 mm
- ▶ ideal pentru colectarea selectivă a deșeurilor
- ▶ prevăzut cu tavă suport pentru stabilitate
- ▶ ușor de curățat
- ▶ înălțime totală: 300 mm

Sistem de organizare coșuri de gunoi pentru sertare



Cod	Descriere	><	Lățime	Adâncime	Preț
EKO9110	Practiko 600 - 2 recipiente x 15 L + 2 tăvițe	600	465-540	410-490	36,60 €
EKO9111	Practiko 600 - 1 recipiente x 15 L + 2 recipiente x 7 L + 2 tăvițe	600	465-540	410-490	42,00 €
EKO9117	Practiko 900 - 2 recipiente x 15 L + 2 recipiente 7 L + 3 tăvițe	900	790-840	410-490	63,50 €

Dimensiuni exprimate în milimetri.

SESAMO 45

DETALII TEHNICE

- ▶ coșul se extrage complet la deschiderea ușii
- ▶ coșul iese în afară fără capac
- ▶ coșuri foarte rezistente, confecționate din
- ▶ polipropilenă cu fibră de sticlă, foarte ușor de curățat
- ▶ se montează cu cleme pe ușă și pe laterala corpului

Coș de gunoi pentru corpuri de 450mm



Cod	Descriere	Dimensiuni	Preț
EKO9011	1 compartiment, 16 litri	312 x 237 x 340	24,00 €
EKO9012	2 compartimente, 2 x 8 litri	312 x 237 x 340	27,00 €

Dimensiuni exprimate în milimetri.

Structuri din aluminiu



5



CADRO

Structuri modulare pentru rezidențial, office, comercial

Structurile modulare **Cadro** de la Hettich sunt soluția perfectă pentru proiectele de mobilier care necesită flexibilitate și funcționalitate maximă. Cu un design inovator, **Cadro** oferă o gamă variată de opțiuni, adaptate nevoilor specifice ale fiecărui proiect.

De la corpuri de prezentare până la birouri și unități de depozitare, **Cadro** permite configurarea personalizată a mobilierului în funcție de preferințele și cerințele utilizatorului.

Cu o instalare simplă și o utilizare ușoară, **Cadro** este alegerea ideală pentru designeri și producători în căutarea unei soluții versatile și fiabile pentru mobilierul lor.



⑤ Structuri din aluminiu



CADRO


Structuri modulare pentru rezidențial, office, comercial



⑤ Structuri din aluminiu

CADRO

Structuri modulare pentru rezidențial, office, comercial

- 
- ▶ **Gamă largă de aplicații:** aceste profile oferă o gamă variată de opțiuni de dimensiuni, forme și finisaje, permițând adaptarea lor la diverse proiecte și tipuri de mobilier.

CARACTERISTICI PRINCIPALE

- ▶ **Versatilitate:** pot fi create piese de mobilier individuale sau care pot fi integrate armonios cu piesele de mobilier existente, pentru îmbunătățirea funcționalității și aspectului general al spațiului.
- ▶ **Design minimalist:** eleganța și simplitatea Cadro aduc un element de sofisticare și modernitate oricărui design.
- ▶ **Închis/ Deschis:** Cadro poate fi utilizat atât în configurație închisă, pentru un aspect discret și ordonat, cât și în configurație deschisă, pentru expunerea și accesul rapid la conținutul din mobilier.
- ▶ **Fixare în perete sau podea:** flexibilitatea în montaj oferă posibilitatea de a fi fixat în perete, suspendat, sau în podea, în funcție de proiectul de design sau de sarcina de încărcare.



CADRO - MOBILIER COMERCIAL

- ▶ sistemul este o soluție ideală pentru amenajarea spațiilor comerciale datorită fiabilității sale, flexibilității în design, ușurinței în utilizare, aspectului estetic plăcut și durabilității pe termen lung pe care le oferă.
- ▶ cu posibilitatea de a personaliza dimensiunile și configurațiile în funcție de nevoile specifice ale fiecărui spațiu comercial, **Cadro** se adaptează cu ușurință la diferitele cerințe de amenajare.
- ▶ finisajele de înaltă calitate și aspectul estetic modern al sistemului **Cadro** adaugă un plus de eleganță și stil spațiilor comerciale, contribuind la crearea unei atmosfere plăcute și invitante pentru clienți.
- ▶ conceput pentru o funcționare lină și fără efort, **Cadro** facilitează manipularea și accesul la produsele expuse în spațiile comerciale.



CADRO - MOBILIER REZIDENȚIAL

- ▶ **Fiabilitate și stabilitate:** Cu o construcție solidă și robustă, **Cadro** asigură o susținere sigură pentru sertare și alte elemente de mobilier, oferind un nivel înalt de fiabilitate în utilizare zilnică.
- ▶ **Flexibilitate în design:** **Cadro** poate fi adaptat pentru a se potrivi unei varietăți de stiluri și concepte de design interior, permițând personalizarea dimensiunilor și finisajelor pentru a se integra perfect în orice spațiu rezidențial.
- ▶ **Estetică plăcută:** Finisajele și detaliile estetice ale sistemului **Cadro** adaugă o notă de eleganță și rafinament mobilierului, contribuind la crearea unei atmosfere plăcute și relaxante în spațiul rezidențial.
- ▶ **Durabilitate și longevitate:** Materialele de calitate și tehnologiile avansate de producție utilizate în fabricarea **Cadro** asigură rezistență pe termen lung, reducând necesitatea de înlocuire sau întreținere frecventă a mobilierului.

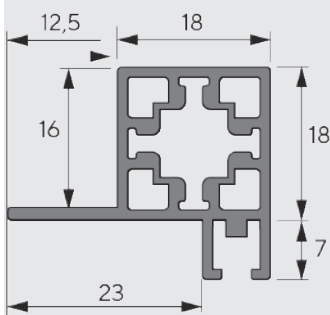


⑤ Structuri din aluminiu

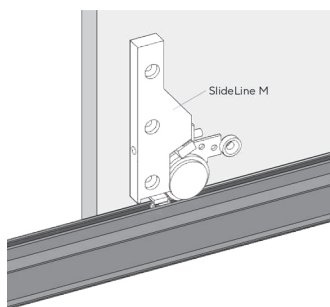
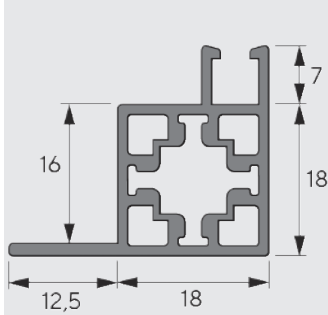
CADRO - UȘI GLISANTE



Montaj aplicat, profil superior 9298798



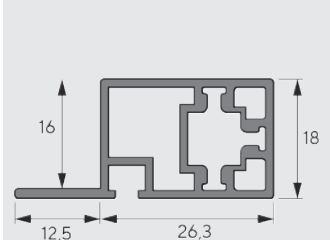
Montaj aplicat, profil inferior 9298800



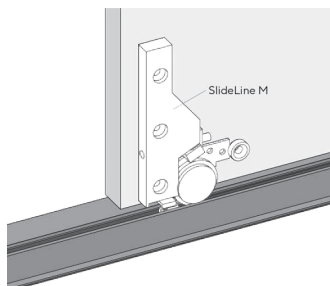
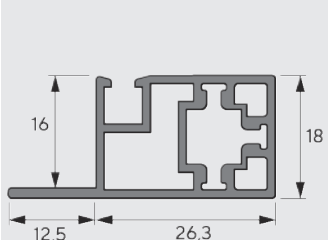
Montaj aplicat



Montaj încadrat, profil superior 9298802



Montaj încadrat, profil inferior 9298804



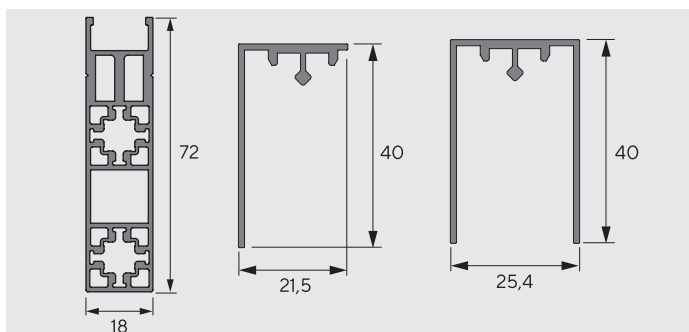
Montaj încadrat



CADRO - SERTARE METALICE

- ▶ fiabilitate și stabilitate: Cu o construcție solidă și robustă, **Cadro** asigură o susținere sigură pentru sertarele **AvanTech You** și alte elemente de mobilier, oferind un nivel înalt de fiabilitate în utilizare zilnică.
- ▶ flexibilitate în design: sertarele pot fi adaptate pentru a se potrivi unei varietăți de stiluri și concepte de design interior, permițând personalizarea dimensiunilor și finisajelor pentru a se integra perfect în orice spațiu rezidențial.

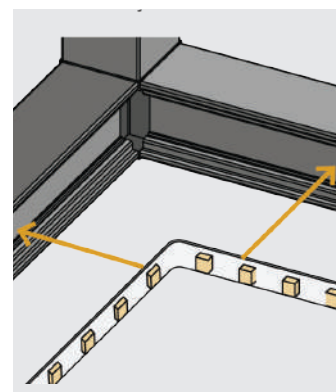
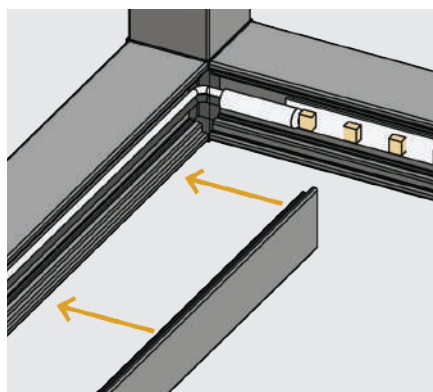
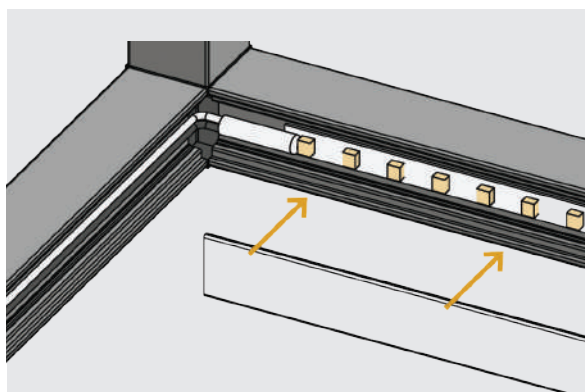
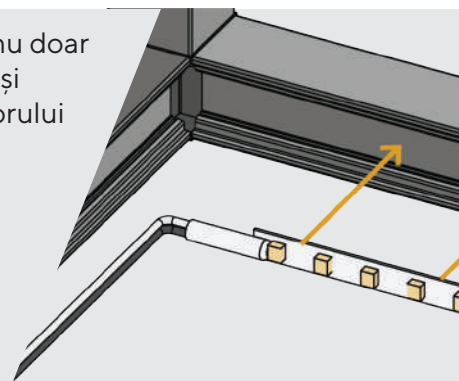
Profil pentru montare sertar și profile de acoperire



CADRO - ILUMINARE



- ▶ prin integrarea unei benzi LED în structura **Cadro**, acesta devine nu doar un sistem de expunere fiabil, ci și un element de iluminare practic și elegant. Combinația oferă o iluminare uniformă și plăcută a interiorului sertarelor și evidențiază conținutul acestora.
- ▶ banda LED poate fi reglată în intensitate și culoare, oferind posibilitatea de a crea diferite atmosfere și ambianțe în funcție de preferințe.
- ▶ mobilierul devine nu doar funcțional și ergonomic, ci și estetic plăcut și modern, cu un plus de confort și stil în orice spațiu rezidențial sau comercial.



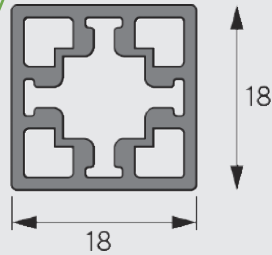
⑤ Structuri din aluminiu

CADRO

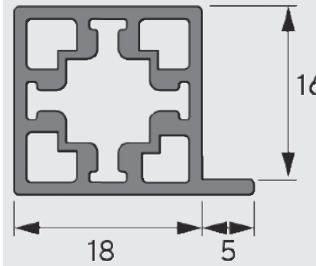
Structuri modulare pentru rezidențial, office, comercial

În funcție de aplicație și de tipul de prindere, profilele pot fi de mai multe tipuri. De asemenea, acestea pot fi tăiate la orice dimensiune, în funcție de proiect. Înălțimea maximă recomandată este de 1200 milimetri.

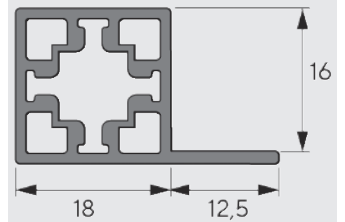
9298780 - profil vertical



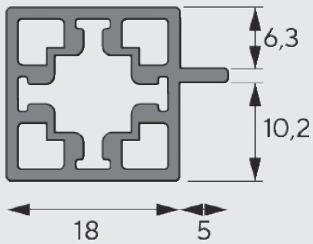
9298792 - montaj raft fără șuruburi



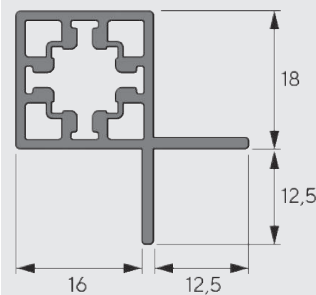
9298796 - montaj raft cu șuruburi



9298794 - raft polițe din sticlă



9303886 - montaj raft cu șuruburi

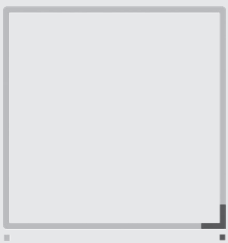


Sistemul de rame **Cadro** constă din diverse profile care sunt legate între ele prin noduri de conectare. Șuruburile cu cap hexagonal M5 x 6 mm sunt prinse în nodurile de conectare pentru securitate și stabilitate optime.

9298821 - 2 direcții



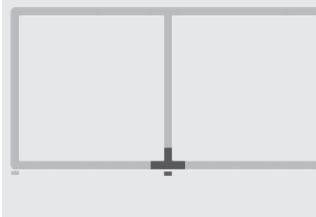
9298823 - 2 direcții, reglare H



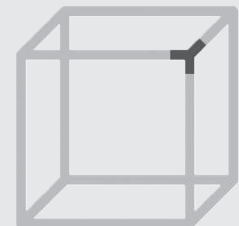
9298825 - 3 direcții, 2D



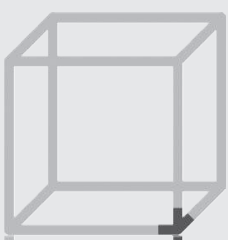
9298825 - 3 direcții, 2D, reglare H



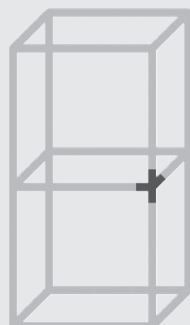
9298829 - 3 direcții, 3D



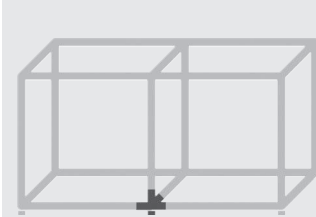
9298831 - 3 direcții, 3D, reglare H



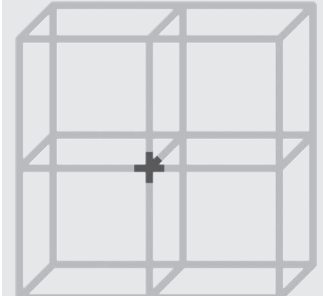
9298833 - 4 direcții



9298835 - 4 direcții, reglare H



9298837 - 5 direcții



5 Structuri din aluminiu

CADRO

Structuri modulare pentru rezidențial, office, comercial

RAFTURI ȘI POLIȚE DIN STICLĂ/ PAL

Cod articol	Descriere	U.M.	Preț
9298780	Profil standard pentru structuri modulare, negru mat	3 ML	40,85 €
9298794	Profil suport etajeră sticlă/ PAL frezat, negru mat	3 ML	42,90 €
9298796	Profil suport etajeră, prindere prin înșurubare, negru mat	3 ML	46,20 €
9303886	Profil colț suport etajeră, prindere prin înșurubare, negru mat	3 ML	56,70 €
9303912	Profil colț suport sticlă 4 mm pentru 2 laterale, negru mat	3 ML	51,50 €
9303914	Profil intermediar sticlă 4 mm, negru mat	3 ML	43,50 €
9303916	Profil plastic fixare 1 laterala sticlă 4 mm, negru mat	3 ML	26,30 €
9303918	Profil plastic fixare 2 laterale sticlă 4 mm, negru mat	3 ML	26,30 €
9303920	Profil plastic fixare 1+1 laterale sticlă, negru mat	3 ML	24,45 €
9303922	Profil plastic fixare sticlă în profil intermediar, negru mat	3 ML	39,60 €
9303925	Profil plastic translucet pentru fixare sticlă 4 mm pe 2 laterale	3 ML	26,30 €

UȘI GLISANTE SLIDELINE M

Cod articol	Descriere	U.M.	Preț
9298798	Profil superior ușa glisantă aplicată SlideLine M, negru mat	3 ML	54,05 €
9298800	Profil inferior ușa glisantă aplicată SlideLine M, negru mat	3 ML	52,50 €
9298802	Profil superior ușa glisantă încadrată SlideLine M, negru mat	3 ML	53,80 €
9298804	Profil inferior ușa glisantă încadrată SlideLine M, negru mat	3 ML	52,50 €

SERTARE AVANTECH YOU/ ACTRO

Cod articol	Descriere	U.M.	Preț
9298806	Profil sertar/ glisieră AvanTech YOU, negru mat	3 ML	140,30 €
9298808	Profil acoperire L pentru sertar/ glisieră AvanTech YOU	3 ML	2,60 €
9298810	Profil acoperire U pentru sertar/ glisieră AvanTech YOU	3 ML	46,70 €

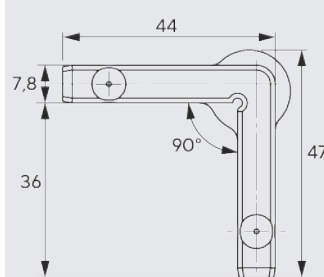
PROFILE CU CANAL PENTRU BANDĂ LED

Cod articol	Descriere	U.M.	Preț
9298812	Profil standard pentru banda LED, negru mat	3 ML	59,75 €
9298814	Profil suport etajeră pentru banda LED, negru mat	3 ML	65,85 €
9298818	Profil din plastic translucet pentru acoperire banda LED	3 ML	11,65 €
9298819	Profil din plastic negru pentru acoperire cablu banda LED	3 ML	11,65 €
9298820	Profil din plastic translucet pentru acoperire banda LED	3 ML	13,55 €

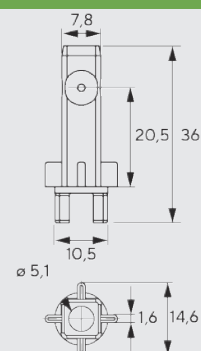
CONECTORI

Cod articol	Descriere	U.M.	Preț
9298861	Conector colț 90°	buc.	20,75 €
9298862	Set conectori standard profile și șuruburi M5x35 mm	set	14,25 €
9298863	Sistem prindere panou cu bila	buc.	10,50 €
9303950	Conector tip "T" 180°, negru mat	buc.	18,10 €
9298848	Bucșă conectare, inox	buc.	2,40 €
9298859	Șuruburi conectare, M5 cap imbus, negru mat	buc.	0,27 €
9303930	Șuruburi conectare profile sticlă, M5 x 4 mm, cap imbus	buc.	0,29 €

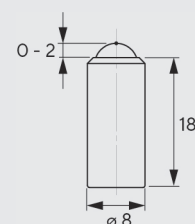
9298861



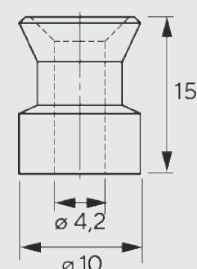
9298862



9298863



9298848



⑤ Structuri din aluminiu

CADRO

NODURI DE CONEXIUNE

Cod articol	Descriere	Preț
9303946	Nod flexibil 180°, negru mat	13,36 €
9298845	Nod flexibil 360°, negru mat	16,67 €
9298821	Nod de conexiune 2 direcții 2D, negru mat	12,00 €
9298823	Nod de conexiune 2 direcții 2D cu picior reglabil, negru mat	16,30 €
9298825	Nod de conexiune 3 direcții 2D, negru mat	11,85 €
9298829	Nod de conexiune 3 direcții 3D, negru mat	12,15 €
9298831	Nod de conexiune 3 direcții 3D cu picior reglabil, negru mat	16,30 €
9298833	Nod de conexiune 4 direcții, negru mat	13,35 €
9298835	Nod de conexiune 4 direcții, cu picior reglabil, negru mat	18,00 €
9298837	Nod de conexiune 5 direcții, negru mat	15,15 €
9298839	Nod de conexiune profil banda LED 3 direcții 3D, negru mat	13,85 €
9298841	Nod de conexiune profil banda LED 4 direcții, negru mat	16,35 €
9298843	Nod de conexiune alimentare cablu banda LED 3 direcții 3D, negru mat	16,30 €
9303954	Nod standard profile, negru mat	6,85 €
9303956	Tijă pentru conectare nod standard	3,60 €

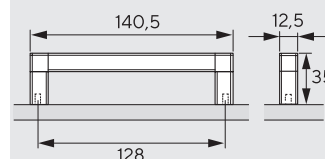
ACCESORII

Cod articol	Descriere	Preț
9298816	Mâner Cadro negru mat, 140 mm	17,70 €
9303938	Mâner Cadria negru mat, 140 mm	12,30 €
9298849	Capac terminație profil standard, negru	0,76 €
9303928	Set balama ușă sticlă 4 mm, negru mat	21,15 €
9317667	Set suportți etajeră sticlă pentru profil cu 1 laterala de sticla	18,60 €
9317669	Set suportți etajeră sticlă pentru profil cu 2 laterale de sticla	18,60 €
9303932	Set încuietoare ușă sticlă 4 mm, negru mat	33,55 €
9303936	Adaptor buton pentru ușă sticlă, negru mat	7,42 €
9298853	Set picior reglabil cu bucșă filetată M8 pentru profil, negru mat	9,95 €
9298847	Set agățare perete	10,75 €
9303940	Set fixare perete/ podea 55x55 mm, negru mat	14,75 €
9303942	Set fixare perete/ podea 18x18 mm, negru mat	4,00 €
9303944	Set versatil pentru fixare perete/ podea, negru mat	16,80 €
9298851	Capac slim terminație profil standard, negru	0,75 €
9298854	Capac acoperire Ø10 mm, negru	0,30 €
9298856	Set capace acoperire șuruburi conectare, plastic negru	0,25 €
9298858	Capac acoperire găuri profil, negru	0,25 €
9304915	Clemă prindere pentru profilele de acoperire	0,30 €
9303883	Opritor ușă negru	1,20 €
9303884	Opritor ușă gri	1,20 €
9303934	Opritor ușă sticlă negru	1,15 €
9303926	Protecție cauciuc rotundă, Φ 2 mm, 25 mm lungime	0,10 €
9303927	Protecție autoadezivă pentru interior profil suport sticlă, 2 x 50 mm	41,95 €
9298864	Protecție podea autoadeziva 15x15 mm, neagră	1,25 €
9325730	Cadro step drill	132,00 €
9316176	Șablon gaurire profile	19,70 €
9317666	Șablon găurire pentru balama ușă sticlă	29,50 €
9298865	Șablon găurire pentru profile standard și de etajere	341,75 €
9298866	Set șabloane găurire pentru profile de uși culisante	119,75 €

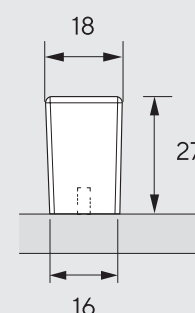
Catalog complet Cadro



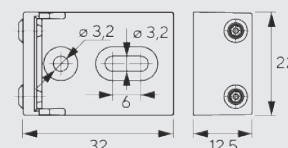
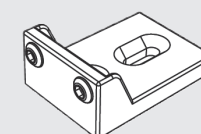
Mâner Cadro



Mâner Cadria



9303883



RAME ALUMINIU PROFIL ÎNGUST

Profilele înguste pentru rame din aluminiu sunt o soluție elegantă și modernă pentru proiectele de design interior.

Construite din aluminiu durabil și finisate cu atenție la detalii, asigură o susținere solidă pentru fronturile de mobilier, în timp ce conferă un aspect elegant încăperii.

Versatilitatea acestor profile le face potrivite pentru o gamă largă de aplicații, de la bucătării și băi până la spații de birouri și comerciale, oferind un plus de rafinament și stil fiecărui proiect.



⑤ Structuri din aluminiu

alu-style

PROFIL ÎNGUST

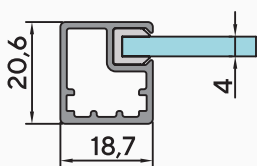
- ▶ rame din aluminiu produse la comandă, gata pentru montaj.
- ▶ gamă variată de finisaje: aluminiu, negru mat (cod finisaj C35, anodizat), auriu deschis (cod finisaj C2, anodizat), inox și culori RAL
- ▶ calitate foarte bună a prelucrării, cu îmbinare perfectă a colțurilor

Fronturi din aluminiu

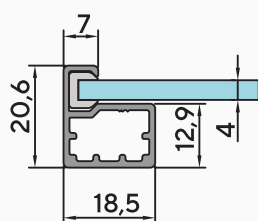


PROFILE DISPONIBILE

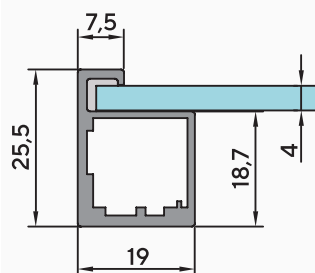
SAS 001



SAS 099



SAS 999



Oferta include garnituri și găuri pentru balamale, mânere sau lifturi.

Pentru fronturi realizate și cu profil traversă SAS 020 sau cu profile cu găuri, vă rugăm să transmiteți schița proiectului pentru calcularea prețului.

- ▶ Termenul de producție este comunicat în 24 de ore de la confirmarea comenzii.



SAS 001 / SAS 099 ALUMINIU

	400	450	500	600	700	800	900	1000	1100	1200	1400	1600	1800	2000
400	26,72 €	27,41 €	28,11 €	29,50 €	30,90 €	32,29 €	33,68 €	35,08 €	36,47 €	37,86 €	40,65 €	43,44 €	46,23 €	49,01 €
450	27,41 €	28,11 €	28,81 €	30,20 €	31,59 €	32,99 €	34,38 €	35,77 €	37,17 €	38,56 €	41,35 €	44,14 €	46,92 €	49,71 €
500	28,11 €	28,81 €	29,50 €	30,90 €	32,29 €	33,68 €	35,08 €	36,47 €	37,86 €	39,26 €	42,05 €	44,83 €	47,62 €	50,41 €
600	29,50 €	30,20 €	30,90 €	32,29 €	33,68 €	35,08 €	36,47 €	37,86 €	39,26 €	40,65 €	43,44 €	46,23 €	49,01 €	51,80 €
700	30,90 €	31,59 €	32,29 €	33,68 €	35,08 €	36,47 €	37,86 €	39,26 €	40,65 €	42,05 €	44,83 €	47,62 €	50,41 €	53,19 €
800	32,29 €	32,99 €	33,68 €	35,08 €	36,47 €	37,86 €	39,26 €	40,65 €	42,05 €	43,44 €	46,23 €	49,01 €	51,80 €	54,59 €
900	33,68 €	34,38 €	35,08 €	36,47 €	37,86 €	39,26 €	40,65 €	42,05 €	43,44 €	44,83 €	47,62 €	50,41 €	53,19 €	55,98 €
1000	35,08 €	35,77 €	36,47 €	37,86 €	39,26 €	40,65 €	42,05 €	43,44 €	44,83 €	46,23 €	49,01 €	51,80 €	54,59 €	57,38 €
1100	36,47 €	37,17 €	37,86 €	39,26 €	40,65 €	42,05 €	43,44 €	44,83 €	46,23 €	47,62 €	50,41 €	53,19 €	55,98 €	58,77 €
1200	37,86 €	38,56 €	39,26 €	40,65 €	42,05 €	43,44 €	44,83 €	46,23 €	47,62 €	49,01 €	51,80 €	54,59 €	57,38 €	60,16 €
1400	40,65 €	41,35 €	42,05 €	44,83 €	46,23 €	47,62 €	49,01 €	50,41 €	51,80 €	54,59 €	57,38 €	60,16 €	62,95 €	

SAS 001 / SAS 099 NEGRU (C35)/ ALB (RAL 9010)

	400	450	500	600	700	800	900	1000	1100	1200	1400	1600	1800	2000
400	41,28 €	42,35 €	43,43 €	45,58 €	47,74 €	49,89 €	52,04 €	54,19 €	56,35 €	58,50 €	62,81 €	67,11 €	71,42 €	75,73 €
450	42,35 €	43,43 €	44,51 €	46,66 €	48,81 €	50,97 €	53,12 €	55,27 €	57,42 €	59,58 €	63,88 €	68,19 €	72,50 €	76,80 €
500	43,43 €	44,51 €	45,58 €	47,74 €	49,89 €	52,04 €	54,19 €	56,35 €	58,50 €	60,65 €	64,96 €	69,27 €	73,57 €	77,88 €
600	45,58 €	46,66 €	47,74 €	49,89 €	52,04 €	54,19 €	56,35 €	58,50 €	60,65 €	62,81 €	67,11 €	71,42 €	75,73 €	80,03 €
700	47,74 €	48,81 €	49,89 €	52,04 €	54,19 €	56,35 €	58,50 €	60,65 €	62,81 €	64,96 €	69,27 €	73,57 €	77,88 €	82,19 €
800	49,89 €	50,97 €	52,04 €	54,19 €	56,35 €	58,50 €	60,65 €	62,81 €	64,96 €	67,11 €	71,42 €	75,73 €	80,03 €	84,34 €
900	52,04 €	53,12 €	54,19 €	56,35 €	58,50 €	60,65 €	62,81 €	64,96 €	67,11 €	69,27 €	73,57 €	77,88 €	82,19 €	86,49 €
1000	54,19 €	55,27 €	56,35 €	58,50 €	60,65 €	62,81 €	64,96 €	67,11 €	69,27 €	71,42 €	75,73 €	80,03 €	84,34 €	88,64 €
1100	56,35 €	57,42 €	58,50 €	60,65 €	62,81 €	64,96 €	67,11 €	69,27 €	71,42 €	73,57 €	77,88 €	82,19 €	86,49 €	90,80 €
1200	58,50 €	59,58 €	60,65 €	62,81 €	64,96 €	67,11 €	69,27 €	71,42 €	73,57 €	75,73 €	80,03 €	84,34 €	88,64 €	92,95 €
1400	62,81 €	63,88 €	64,96 €	67,11 €	69,27 €	71,42 €	73,57 €	75,73 €	77,88 €	80,03 €	84,34 €	88,64 €	92,95 €	97,26 €

SAS 001 / SAS 099 RAL

	400	450	500	600	700	800	900	1000	1100	1200	1400	1600	1800	2000
400	55,03 €	56,47 €	57,91 €	60,78 €	63,65 €	66,52 €	69,39 €	72,26 €	75,13 €	78,00 €	83,74 €	89,48 €	95,23 €	100,97 €
450	56,47 €	57,91 €	59,34 €	62,21 €	65,08 €	67,95 €	70,82 €	73,70 €	76,57 €	79,44 €	85,18 €	90,92 €	96,66 €	102,40 €
500	57,91 €	59,34 €	60,78 €	63,65 €	66,52 €	69,39 €	72,26 €	75,13 €	78,00 €	80,87 €	86,61 €	92,36 €	98,10 €	103,84 €
600	60,78 €	62,21 €	63,65 €	66,52 €	69,39 €	72,26 €	75,13 €	78,00 €	80,87 €	83,74 €	89,48 €	95,23 €	100,97 €	106,71 €
700	63,65 €	65,08 €	66,52 €	69,39 €	72,26 €	75,13 €	78,00 €	80,87 €	83,74 €	86,61 €	92,36 €	98,10 €	103,84 €	109,58 €
800	66,52 €	67,95 €	69,39 €	72,26 €	75,13 €	78,00 €	80,87 €	83,74 €	86,61 €	89,48 €	95,23 €	100,97 €	106,71 €	112,45 €
900	69,39 €	70,82 €	72,26 €	75,13 €	78,00 €	80,87 €	83,74 €	86,61 €	89,48 €	92,36 €	98,10 €	103,84 €	109,58 €	115,32 €
1000	72,26 €	73,70 €	75,13 €	78,00 €	80,87 €	83,74 €	86,61 €	89,48 €	92,36 €	95,23 €	100,97 €	106,71 €	112,45 €	118,19 €
1100	75,13 €	76,57 €	78,00 €	80,87 €	83,74 €	86,61 €	89,48 €	92,36 €	95,23 €	98,10 €	103,84 €	109,58 €	115,32 €	121,06 €
1200	78,00 €	79,44 €	80,87 €	83,74 €	86,61 €	89,48 €	92,36 €	95,23 €	98,10 €	100,97 €	106,71 €	112,45 €	118,19 €	123,93 €
1400	83,74 €	85,18 €	86,61 €	89,48 €	92,36 €	95,23 €	98,10 €	100,97 €	103,84 €	106,71 €	112,45 €	118,19 €	123,93 €	129,68 €

SAS 001 AURIU DESCHIS (C2)

	400	450	500	600	700	800	900	1000	1100	1200	1400	1600	1800	2000
400	40,07 €	41,12 €	42,16 €	44,25 €	46,35 €	48,44 €	50,53 €	52,62 €	54,71 €	56,80 €	60,98 €	65,16 €	69,34 €	73,52 €
450	41,12 €	42,16 €	43,21 €	45,30 €	47,39 €	49,48 €	51,57 €	53,66 €	55,75 €	57,84 €	62,02 €	66,20 €	70,38 €	74,57 €
500	42,16 €	43,21 €	44,25 €	46,35 €	48,44 €	50,53 €	52,62 €	54,71 €	56,80 €	58,89 €	63,07 €	67,25 €	71,43 €	75,61 €
600	44,25 €	45,30 €	46,35 €	48,44 €	50,53 €	52,62 €	54,71 €	56,80 €	58,89 €	60,98 €	65,16 €	69,34 €	73,52 €	77,70 €
700	46,35 €	47,39 €	48,44 €	50,53 €	52,62 €	54,71 €	56,80 €	58,89 €	60,98 €	63,07 €	67,25 €	71,43 €	75,61 €	79,79 €
800	48,44 €	49,48 €	50,53 €	52,62 €	54,71 €	56,80 €	58,89 €	60,98 €	63,07 €	65,16 €	69,34 €	73,52 €	77,70 €	81,88 €
900	50,53 €	51,57 €	52,62 €	54,71 €	56,80 €	58,89 €	60,98 €	63,07 €	65,16 €	67,25 €	71,43 €	75,61 €	79,79 €	83,97 €
1000	52,62 €	53,66 €	54,71 €	56,80 €	58,89 €	60,98 €	63,07 €	65,16 €	67,25 €	69,34 €	73,52 €	77,70 €	81,88 €	86,06 €
1100	54,71 €	55,75 €	56,80 €	58,89 €	60,98 €	63,07 €	65,16 €	67,25 €	69,34 €	71,43 €	75,61 €	79,79 €	83,97 €	88,15 €
1200	56,80 €	57,84 €	58,89 €	60,98 €	63,07 €	65,16 €	67,25 €	69,34 €	71,43 €	73,52 €	77,70 €	81,88 €	86,06 €	90,24 €
1400	60,98 €	62,02 €	63,07 €	65,16 €	67,25 €	69,34 €	71,43 €	73,52 €	75,61 €	77,70 €	81,88 €	86,06 €	90,24 €	94,42 €

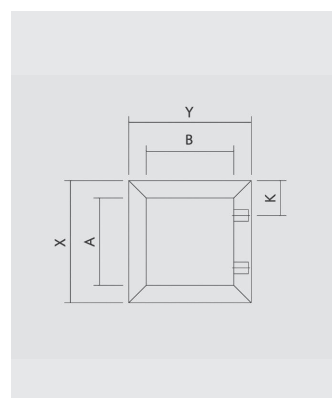
SAS 099 ALUMINIU LUCIOS (EE)

	400	450	500	600	700	800	900	1000	1100	1200	1400	1600	1800	2000
400	39,14 €	40,68 €	42,22 €	45,29 €	48,37 €	51,45 €	54,52 €	57,60 €	60,67 €	63,75 €	69,90 €	76,05 €	82,20 €	88,36 €
450	40,68 €	42,22 €	43,76 €	46,83 €	49,91 €	52,98 €	56,06 €	59,14 €	62,21 €	65,29 €	71,44 €	77,59 €	83,74 €	89,89 €
500	42,22 €	43,76 €	45,29 €	48,37 €	51,45 €	54,52 €	57,60 €	60,67 €	63,75 €	66,82 €	72,98 €	79,13 €	85,28 €	91,43 €
600	45,29 €	46,83 €	48,37 €	51,45 €	54,52 €	57,60 €	60,67 €	63,75 €	66,82 €	69,90 €	76,05 €	82,20 €	88,36 €	94,51 €
700	48,37 €	49,91 €	51,45 €	54,52 €	57,60 €	60,67 €	63,75 €	66,82 €	69,90 €	72,98 €	79,13 €	85,28 €	91,43 €	97,58 €
800	51,45 €	52,98 €	54,52 €	57,60 €	60,67 €	63,75 €	66,82 €	69,90 €	72,98 €	76,05 €	82,20 €	88,36 €	94,51 €	100,66 €
900	54,52 €	56,06 €	57,60 €	60,67 €	63,75 €	66,82 €	69,90 €	72,98 €	76,05 €	79,13 €	85,28 €	91,43 €	97,58 €	103,73 €
1000	57,60 €	59,14 €	60,67 €	63,75 €	66,82 €	69,90 €	72,98 €	76,05 €	79,13 €	82,20 €	88,36 €	94,51 €	100,66 €	106,81 €
1100	60,67 €	62,21 €	63,75 €	66,82 €	69,90 €	72,98 €	76,05 €	79,13 €	82,20 €	85,28 €	91,43 €	97,58 €	103,73 €	109,89 €
1200	63,75 €	65,29 €	66,82 €	69,90 €	72,98 €	76,05 €	79,13 €	82,20 €	85,28 €	88,36 €	94,51 €	100,66 €	106,81 €	112,96 €
1400	69,90 €	71,44 €	72,98 €	76,05 €	79,13 €	82,20 €	85,28 €	88,36 €	91,43 €	94,51 €	100,66 €	106,81 €	112,96 €	119,11 €

SAS 999 C35 (NEGRU)/ C2 (AURIU DESCHIS)

	400	600	800	1000	1200	1400	1600	1800	2000	2200	2400	2600
400	49,49 €	54,78 €	60,07 €	65,36 €	70,65 €	75,94 €	81,24 €	86,53 €	91,82 €	97,11 €	102,40 €	107,69 €
450	50,81 €	56,10 €	61,39 €	66,69 €	71,98 €	77,27 €	82,56 €	87,85 €	93,14 €	98,43 €	103,72 €	109,01 €
500	52,14 €	57,43 €	62,72 €	68,01 €	73,30 €	78,59 €	83,88 €	89,17 €	94,46 €	99,75 €	105,05 €	110,34 €
600	54,78 €	60,07 €	65,36 €	70,65 €	75,94 €	81,24 €	86,53 €	91,82 €	97,11 €	102,40 €	107,69 €	112,98 €
800	60,07 €	65,36 €	70,65 €	75,94 €	81,24 €	86,53 €	91,82 €	97,11 €	102,40 €	107,69 €	112,98 €	118,27 €

Cod	Calcul sticlă	K* min.	Aluminiu	Inox	RAL
SAS 001	A = X - 25 mm; B = Y - 25 mm	65 mm	da	nu	da
SAS 099	A = X - 6 mm; B = Y - 6 mm	65 mm	da	da	da
SAS 999	A = X - 6 mm; B = Y - 6 mm	-	nu	nu	-



*K = Distanța minimă de la marginea ramei până la centrul găurii pentru balama.

⑤ Structuri din aluminiu

PROFILUL HH165

Uși de până la 3 metri înălțime

NOU ÎN
PORTOFOLIU

Profilele **HH165** sunt soluția ideală pentru proiectele ce implică uși înalte, oferind în același timp un design minimalist datorită lățimii reduse.

Cu o construcție compactă și robustă, aceste profile permit montarea și utilizarea lor eficientă în spații limitate, pentru uși de până la 30 kilograme.

Cu o atenție deosebită la detalii și o adaptabilitate remarcabilă, profilele **HH165** reprezintă alegerea perfectă pentru a satisface nevoile estetice și funcționale ale proiectelor de mobilier.

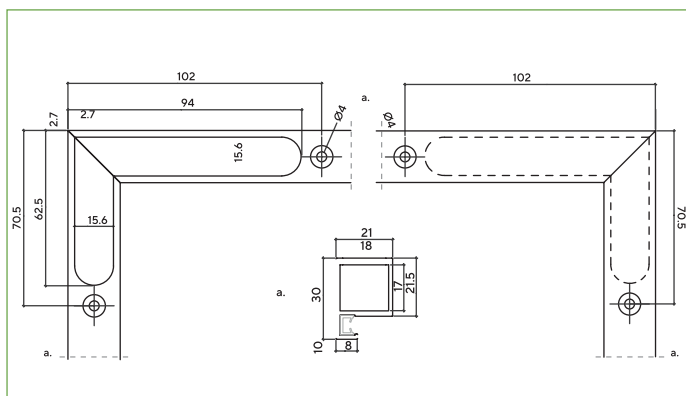
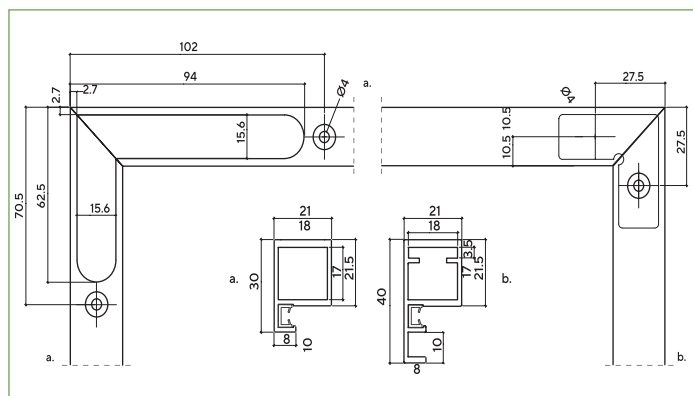
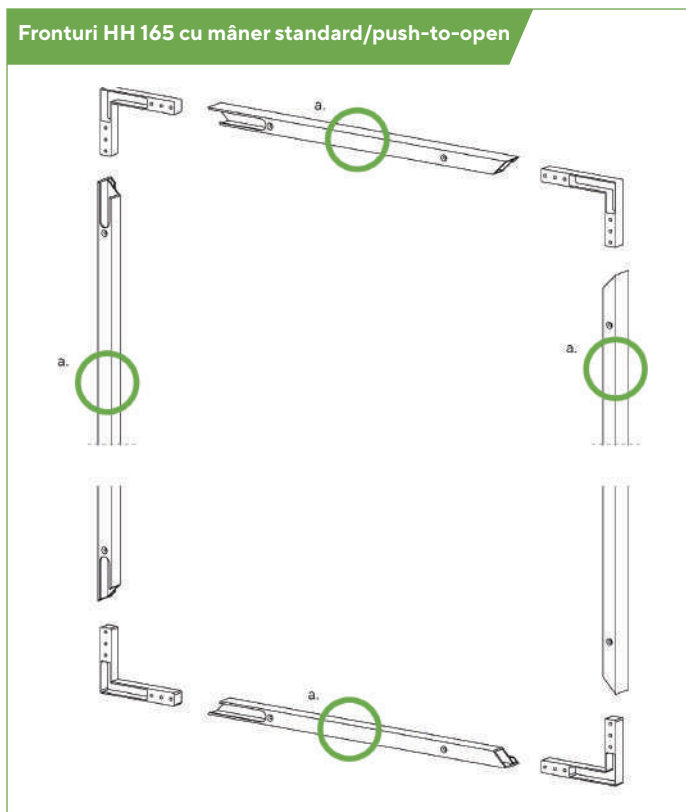
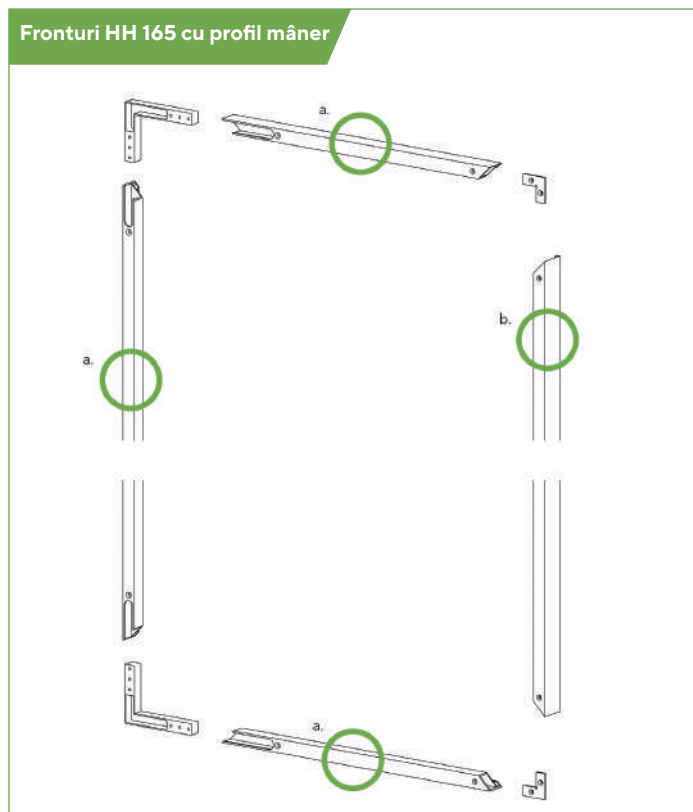
Finisaj: brown metal grey.

► Termenul de producție este comunicat în 24 de ore de la confirmarea comenzii.



⑤ Structuri din aluminiu

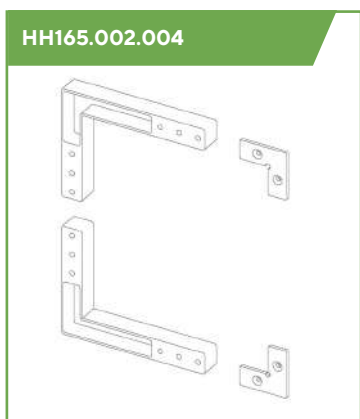
HH165



Dimensiune sticlă:

lățime:
lățimea ușii - 6 mm

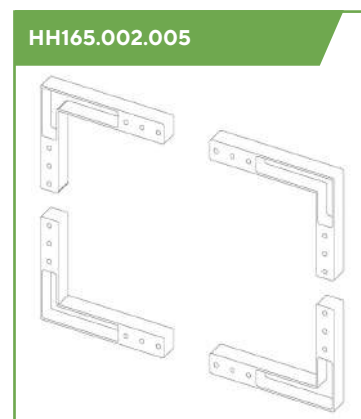
înălțime:
înălțimea ușii - 6 mm



Dimensiune sticlă:

lățime:
lățimea ușii - 6 mm

înălțime:
înălțimea ușii - 6 mm



⑤ Structuri din aluminiu

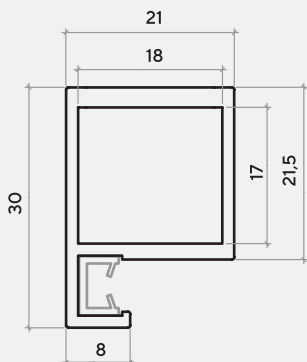
HH165 RAME FĂRĂ PROFIL MÂNER

	400	450	500	600	700	800	900	1000	1100	1200	1400	1600	1800	2000	2200	2400	2600	2800	3000
400	55,15 €	57,16 €	59,17 €	63,18 €	67,20 €	71,21 €	75,23 €	79,25 €	83,26 €	87,28 €	95,31 €	103,34 €	111,37 €	119,40 €	127,44 €	135,47 €	143,50 €	151,53 €	159,56 €
450	57,16 €	59,17 €	61,17 €	65,19 €	69,21 €	73,22 €	77,24 €	81,25 €	85,27 €	89,29 €	97,32 €	105,35 €	113,38 €	121,41 €	129,44 €	137,48 €	145,51 €	153,54 €	161,57 €
500	59,17 €	61,17 €	63,18 €	67,20 €	71,21 €	75,23 €	79,25 €	83,26 €	87,28 €	91,29 €	99,33 €	107,36 €	115,39 €	123,42 €	131,45 €	139,48 €	147,51 €	155,55 €	163,58 €
600	63,18 €	65,19 €	67,20 €	71,21 €	75,23 €	79,25 €	83,26 €	87,28 €	91,29 €	95,31 €	103,34 €	111,37 €	119,40 €	127,44 €	135,47 €	143,50 €	151,53 €	159,56 €	167,59 €
700	67,20 €	69,21 €	71,21 €	75,23 €	79,25 €	83,26 €	87,28 €	91,29 €	95,31 €	99,33 €	107,36 €	115,39 €	123,42 €	131,45 €	139,48 €	147,51 €	155,55 €	163,58 €	171,61 €

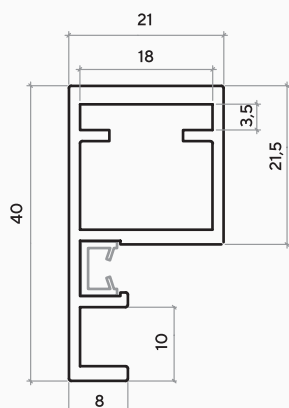
RAME CU PROFIL MÂNER

	400	450	500	600	700	800	900	1000	1100	1200	1400	1600	1800	2000	2200	2400	2600	2800	3000
400	66,71 €	67,78 €	68,85 €	70,99 €	73,14 €	75,28 €	77,43 €	98,61 €	100,76 €	102,90 €	107,19 €	111,48 €	115,76 €	139,09 €	143,38 €	147,67 €	151,96 €	156,24 €	160,53 €
450	68,71 €	69,79 €	70,86 €	73,00 €	75,15 €	77,29 €	79,43 €	100,62 €	102,76 €	104,91 €	109,20 €	113,48 €	117,77 €	141,10 €	145,39 €	149,68 €	153,96 €	158,25 €	162,54 €
500	70,72 €	71,79 €	72,87 €	75,01 €	77,15 €	79,30 €	81,44 €	102,63 €	104,77 €	106,92 €	111,20 €	115,49 €	119,78 €	143,11 €	147,40 €	151,68 €	155,97 €	160,26 €	164,55 €
600	74,74 €	75,81 €	76,88 €	79,03 €	81,17 €	83,31 €	85,46 €	106,64 €	108,79 €	110,93 €	115,22 €	119,51 €	123,79 €	147,13 €	151,41 €	155,70 €	159,99 €	164,27 €	168,56 €
700	78,75 €	79,83 €	80,90 €	83,04 €	85,19 €	87,33 €	89,47 €	110,66 €	112,80 €	114,95 €	119,24 €	123,52 €	127,81 €	151,14 €	155,43 €	159,72 €	164,00 €	168,29 €	172,58 €

Profil universal: HH165.004.001



Profil mâner: HH165.003.001



RAME ALUMINIU - PROFIL LAT

Aceste profile sunt soluția ideală pentru proiectele ce necesită rezistență pentru înălțimi de până la 2600 mm.

Construite din materiale durabile și finisate cu atenție la detalii, oferă o susținere solidă pentru fronturile de mobilier și garantează rezistența în timp.

Cu un aspect exterior amplu și robust, aceste profile adaugă un element de stabilitate mobilierului, fără a sacrifica aspectul estetic.

Designul lor îngrijit și finisajul impecabil contribuie la crearea unui aspect elegant și contemporan, care se integrează perfect în orice tip de mediu.

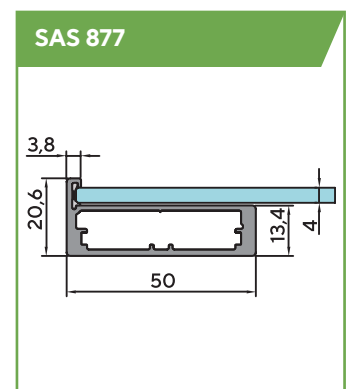
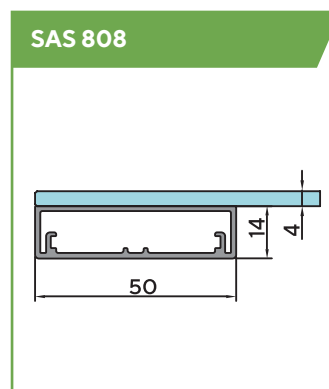
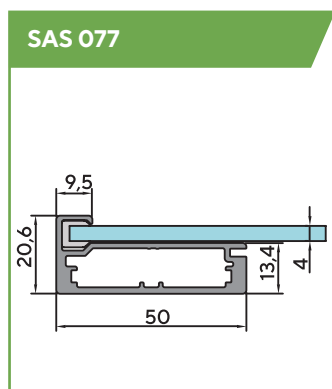
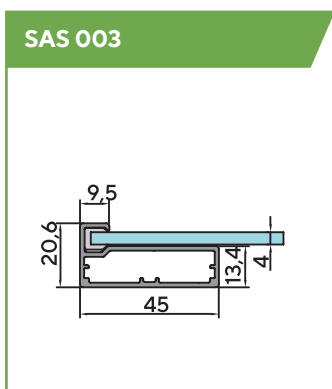
CARACTERISTICI PRINCIPALE

- ▶ rame din aluminiu produse la comandă, gata pentru montaj.
- ▶ gamă variată de finisaje: aluminiu, negru mat (cod finisaj C35, anodizat), auriu deschis (cod finisaj C2, anodizat), inox și culori RAL
- ▶ calitate foarte bună a prelucrării, cu îmbinare perfectă a colțurilor

Oferta include garnituri și găuri pentru balamale, mânere sau lifturi.

Pentru fronturi realizate și cu profil traversă SAS O20 sau cu profile cu găuri, vă rugăm să transmiteți schița proiectului pentru calcularea prețului.

▶ Termenul de producție este comunicat în 24 de ore de la confirmarea comenzii.



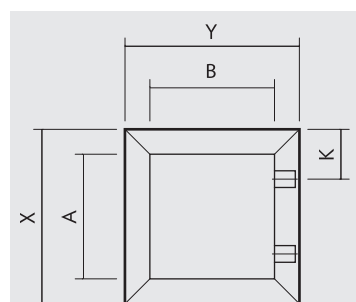
⑤ Structuri din aluminiu

alu-style



Cod	Calcul sticlă	K* min.	Finisaj		
			Aluminiu	Inox	RAL
SAS 003	A=X-7 mm; B=Y-7 mm	80 mm	✓		✓
SAS077	A=X-7 mm; B=Y-7 mm	80 mm	✓	X	✓
SAS877	A=X-5 mm; B=Y-5 mm	80 mm	✓	X	✓
SAS 808		80 mm	✓	X	✓

*K= Distanța minimă de la marginea ramei până la centrul găurii pentru balama.



CALCUL STICLĂ

PROFIL LAT SAS 003 ALUMINIU

	400	450	500	600	700	800	900	1000	1100	1200	1400	1600	1800	2000	2200	2400	2600
400	32,98 €	34,09 €	35,20 €	37,42 €	39,64 €	41,86 €	44,08 €	46,30 €	48,52 €	50,74 €	55,18 €	59,62 €	64,06 €	68,50 €	72,94 €	77,38 €	82,85 €
450	34,09 €	35,20 €	36,31 €	38,53 €	40,75 €	42,97 €	45,19 €	47,41 €	49,63 €	51,85 €	56,29 €	60,73 €	65,17 €	69,61 €	74,05 €	78,49 €	83,96 €
500	35,20 €	36,31 €	37,42 €	39,64 €	41,86 €	44,08 €	46,30 €	48,52 €	50,74 €	52,96 €	57,40 €	61,84 €	66,28 €	70,72 €	75,16 €	79,60 €	85,07 €
600	37,42 €	38,53 €	39,64 €	41,86 €	44,08 €	46,30 €	48,52 €	50,74 €	52,96 €	55,18 €	59,62 €	64,06 €	68,50 €	72,94 €	77,38 €	81,82 €	87,29 €
700	39,64 €	40,75 €	41,86 €	44,08 €	46,30 €	48,52 €	50,74 €	52,96 €	55,18 €	57,40 €	61,84 €	66,28 €	70,72 €	75,16 €	79,60 €	84,04 €	89,51 €
800	41,86 €	42,97 €	44,08 €	46,30 €	48,52 €	50,74 €	52,96 €	55,18 €	57,40 €	59,62 €	64,06 €	68,50 €	72,94 €	77,38 €	81,82 €	86,26 €	91,73 €
900	44,08 €	45,19 €	46,30 €	48,52 €	50,74 €	52,96 €	55,18 €	57,40 €	59,62 €	61,84 €	66,28 €	70,72 €	75,16 €	79,60 €	84,04 €	88,48 €	93,95 €
1000	46,30 €	47,41 €	48,52 €	50,74 €	52,96 €	55,18 €	57,40 €	59,62 €	61,84 €	64,06 €	68,50 €	72,94 €	77,38 €	81,82 €	86,26 €	90,70 €	96,17 €
1100	48,52 €	49,63 €	50,74 €	52,96 €	55,18 €	57,40 €	59,62 €	61,84 €	64,06 €	66,28 €	70,72 €	75,16 €	79,60 €	84,04 €	88,48 €	92,92 €	98,39 €
1200	50,74 €	51,85 €	52,96 €	55,18 €	57,40 €	59,62 €	61,84 €	64,06 €	66,28 €	68,50 €	72,94 €	77,38 €	81,82 €	86,26 €	90,70 €	95,14 €	100,61 €
1400	55,18 €	56,29 €	57,40 €	59,62 €	61,84 €	64,06 €	66,28 €	68,50 €	70,72 €	72,94 €	77,38 €	81,82 €	86,26 €	90,70 €	95,14 €	99,58 €	105,05 €

SAS 003 NEGRU (C35)/ AURIU DESCHIS (C2)/ ALB (RAL 9010)

	400	450	500	600	700	800	900	1000	1100	1200	1400	1600	1800	2000	2200	2400	2600
400	50,96 €	52,67 €	54,39 €	57,81 €	61,24 €	64,67 €	68,10 €	71,53 €	74,96 €	78,39 €	85,25 €	92,11 €	98,97 €	105,83 €	112,69 €	119,55 €	124,27 €
450	52,67 €	54,39 €	56,10 €	59,53 €	62,96 €	66,39 €	69,82 €	73,25 €	76,68 €	80,11 €	86,97 €	93,83 €	100,69 €	107,55 €	114,41 €	121,27 €	125,94 €
500	54,39 €	56,10 €	57,81 €	61,24 €	64,67 €	68,10 €	71,53 €	74,96 €	78,39 €	81,82 €	88,68 €	95,54 €	102,40 €	109,26 €	116,12 €	122,98 €	127,60 €
600	57,81 €	59,53 €	61,24 €	64,67 €	68,10 €	71,53 €	74,96 €	78,39 €	81,82 €	85,25 €	92,11 €	98,97 €	105,83 €	112,69 €	119,55 €	126,41 €	130,93 €
700	61,24 €	62,96 €	64,67 €	68,10 €	71,53 €	74,96 €	78,39 €	81,82 €	85,25 €	88,68 €	95,54 €	102,40 €	109,26 €	116,12 €	122,98 €	129,84 €	134,26 €
800	64,67 €	66,39 €	68,10 €	71,53 €	74,96 €	78,39 €	81,82 €	85,25 €	88,68 €	92,11 €	98,97 €	105,83 €	112,69 €	119,55 €	126,41 €	133,27 €	137,59 €
900	68,10 €	69,82 €	71,53 €	74,96 €	78,39 €	81,82 €	85,25 €	88,68 €	92,11 €	95,54 €	102,40 €	109,26 €	116,12 €	122,98 €	129,84 €	136,70 €	140,92 €
1000	71,53 €	73,25 €	74,96 €	78,39 €	81,82 €	85,25 €	88,68 €	92,11 €	95,54 €	98,97 €	105,83 €	112,69 €	119,55 €	126,41 €	133,27 €	140,13 €	144,25 €
1100	74,96 €	76,68 €	78,39 €	81,82 €	85,25 €	88,68 €	92,11 €	95,54 €	98,97 €	102,40 €	109,26 €	116,12 €	122,98 €	129,84 €	136,70 €	143,56 €	147,58 €
1200	78,39 €	80,11 €	81,82 €	85,25 €	88,68 €	92,11 €	95,54 €	98,97 €	102,40 €	105,83 €	112,69 €	119,55 €	126,41 €	133,27 €	140,13 €	146,99 €	150,91 €
1400	85,25 €	86,97 €	88,68 €	92,11 €	95,54 €	98,97 €	102,40 €	105,83 €	109,26 €	112,69 €	119,55 €	126,41 €	133,27 €	140,13 €	146,99 €	153,85 €	157,57 €

SAS 003 RAL

	400	450	500	600	700	800	900	1000	1100	1200	1400	1600	1800	2000	2200	2400	2600
400	65,96 €	68,18 €	70,40 €	74,84 €	79,28 €	83,72 €	88,16 €	92,60 €	97,04 €	101,48 €	110,36 €	119,24 €	128,12 €	137,00 €	145,88 €	154,76 €	165,70 €
450	68,18 €	70,40 €	72,62 €	77,06 €	81,50 €	85,94 €	90,38 €	94,82 €	99,26 €	103,70 €	112,58 €	121,46 €	130,34 €	139,22 €	148,10 €	156,98 €	167,92 €
500	70,40 €	72,62 €	74,84 €	79,28 €	83,72 €	88,16 €	92,60 €	97,04 €	101,48 €	105,92 €	114,80 €	123,68 €	132,56 €	141,44 €	150,32 €	159,20 €	170,14 €
600	74,84 €	77,06 €	79,28 €	83,72 €	88,16 €	92,60 €	97,04 €	101,48 €	105,92 €	110,36 €	119,24 €	128,12 €	137,00 €	145,88 €	154,76 €	163,64 €	174,58 €
700	79,28 €	81,50 €	83,72 €	88,16 €	92,60 €	97,04 €	101,48 €	105,92 €	110,36 €	114,80 €	123,68 €	132,56 €	141,44 €	150,32 €	159,20 €	168,08 €	179,02 €
800	83,72 €	85,94 €	88,16 €	92,60 €	97,04 €	101,48 €	105,92 €	110,36 €	114,80 €	119,24 €	128,12 €	137,00 €	145,88 €	154,76 €	163,64 €	172,52 €	183,46 €
900	88,16 €	90,38 €	92,60 €	97,04 €	101,48 €	105,92 €	110,36 €	114,80 €	119,24 €	123,68 €	132,56 €	141,44 €	150,32 €	159,20 €	168,08 €	176,96 €	187,90 €
1000	92,60 €	94,82 €	97,04 €	101,48 €	105,92 €	110,36 €	114,80 €	119,24 €	123,68 €	128,12 €	137,00 €	145,88 €	154,76 €	163,64 €	172,52 €	181,40 €	192,34 €
1100	97,04 €	99,26 €	101,48 €	105,92 €	110,36 €	114,80 €	119,24 €	123,68 €	128,12 €	132,56 €	141,44 €	150,32 €	159,20 €	168,08 €	176,96 €	185,84 €	196,78 €
1200	101,48 €	103,70 €	105,92 €	110,36 €	114,80 €	119,24 €	123,68 €	128,12 €	132,56 €	137,00 €	145,88 €	154,76 €	163,64 €	172,52 €	181,40 €	190,28 €	201,22 €
1400	110,36 €	112,58 €	114,80 €	119,24 €	123,68 €	128,12 €	132,56 €	137,00 €	141,44 €	145,88 €	154,76 €	163,64 €	172,52 €	181,40 €	190,28 €	199,16 €	210,10 €

PROFIL LAT SAS 003 ALUMINIU LUCIOS (EE)

	400	450	500	600	700	800	900	1000	1100	1200	1400	1600	1800	2000	2200	2400	2600
400	45,40 €	47,11 €	48,83 €	52,27 €	55,71 €	59,15 €	62,59 €	66,03 €	69,47 €	72,90 €	79,78 €	86,66 €	93,54 €	100,41 €	107,29 €	114,17 €	121,05 €
450	47,11 €	48,83 €	50,55 €	53,99 €	57,43 €	60,87 €	64,31 €	67,75 €	71,19 €	74,62 €	81,50 €	88,38 €	95,26 €	102,13 €	109,01 €	115,89 €	122,76 €
500	48,83 €	50,55 €	52,27 €	55,71 €	59,15 €	62,59 €	66,03 €	69,47 €	72,90 €	76,34 €	83,22 €	90,10 €	96,97 €	103,85 €	110,73 €	117,61 €	124,48 €
600	52,27 €	53,99 €	55,71 €	59,15 €	62,59 €	66,03 €	69,47 €	72,90 €	76,34 €	79,78 €	86,66 €	93,54 €	100,41 €	107,29 €	114,17 €	121,05 €	127,92 €
700	55,71 €	57,43 €	59,15 €	62,59 €	66,03 €	69,47 €	72,90 €	76,34 €	79,78 €	83,22 €	90,10 €	96,97 €	103,85 €	110,73 €	117,61 €	124,48 €	131,36 €
800	59,15 €	60,87 €	62,59 €	66,03 €	69,47 €	72,90 €	76,34 €	79,78 €	83,22 €	86,66 €	93,54 €	100,41 €	107,29 €	114,17 €	121,05 €	127,92 €	134,80 €
900	62,59 €	64,31 €	66,03 €	69,47 €	72,90 €	76,34 €	79,78 €	83,22 €	86,66 €	90,10 €	96,97 €	103,85 €	110,73 €	117,61 €	124,48 €	131,36 €	138,24 €
1000	66,03 €	67,75 €	69,47 €	72,90 €	76,34 €	79,78 €	83,22 €	86,66 €	90,10 €	93,54 €	100,41 €	107,29 €	114,17 €	121,05 €	127,92 €	134,80 €	141,68 €
1100	69,47 €	71,19 €	72,90 €	76,34 €	79,78 €	83,22 €	86,66 €	90,10 €	93,54 €	96,97 €	103,85 €	110,73 €	117,61 €	124,48 €	131,36 €	138,24 €	145,12 €
1200	72,90 €	74,62 €	76,34 €	79,78 €	83,22 €	86,66 €	90,10 €	93,54 €	96,97 €	100,41 €	107,29 €	114,17 €	121,05 €	127,92 €	134,80 €	141,68 €	148,55 €
1400	79,78 €	81,50 €	83,22 €	86,66 €	90,10 €	93,54 €	96,97 €	100,41 €	103,85 €	107,29 €	114,17 €	121,05 €	127,92 €	134,80 €	141,68 €	148,55 €	155,43 €

SAS 077 ALUMINIU

	400	450	500	600	700	800	900	1000	1100	1200	1400	1600	1800	2000	2200	2400	2600
400	38,16 €	39,53 €	40,90 €	43,64 €	46,38 €	49,12 €	51,86 €	54,60 €	57,34 €	60,08 €	65,56 €	71,03 €	76,51 €	81,99 €	87,47 €	92,95 €	98,42 €
450	39,53 €	40,90 €	42,27 €	45,01 €	47,75 €	50,49 €	53,23 €	55,97 €	58,71 €	61,45 €	66,92 €	72,40 €	77,88 €	83,36 €	88,84 €	94,32 €	99,79 €
500	40,90 €	42,27 €	43,64 €	46,38 €	49,12 €	51,86 €	54,60 €	57,34 €	60,08 €	62,82 €	68,29 €	73,77 €	79,25 €	84,73 €	90,21 €	95,69 €	101,16 €
600	43,64 €	45,01 €	46,38 €	49,12 €	51,86 €	54,60 €	57,34 €	60,08 €	62,82 €	65,56 €	71,03 €	76,51 €	81,99 €	87,47 €	92,95 €	98,42 €	103,90 €
700	46,38 €	47,75 €	49,12 €	51,86 €	54,60 €	57,34 €	60,08 €	62,82 €	65,56 €	68,29 €	73,77 €	79,25 €	84,73 €	90,21 €	95,69 €	101,16 €	106,64 €
800	49,12 €	50,49 €	51,86 €	54,60 €	57,34 €	60,08 €	62,82 €	65,56 €	68,29 €	71,03 €	76,51 €	81,99 €	87,47 €	92,95 €	98,42 €	103,90 €	109,38 €
900	51,86 €	53,23 €	54,60 €	57,34 €	60,08 €	62,82 €	65,56 €	68,29 €	71,03 €	73,77 €	79,25 €	84,73 €	90,21 €	95,69 €	101,16 €	106,64 €	112,12 €
1000	54,60 €	55,97 €	57,34 €	60,08 €	62,82 €	65,56 €	68,29 €	71,03 €	73,77 €	76,51 €	81,99 €	87,47 €	92,95 €	98,42 €	103,90 €	109,38 €	114,86 €
1100	57,34 €	58,71 €	60,08 €	62,82 €	65,56 €	68,29 €	71,03 €	73,77 €	76,51 €	79,25 €	84,73 €	90,21 €	95,69 €	101,16 €	106,64 €	112,12 €	117,60 €
1200	60,08 €	61,45 €	62,82 €	65,56 €	68,29 €	71,03 €	73,77 €	76,51 €	79,25 €	81,99 €	87,47 €	92,95 €	98,42 €	103,90 €	109,38 €	114,86 €	120,34 €
1400	65,56 €	66,92 €	68,29 €	71,03 €	73,77 €	76,51 €	79,25 €	81,99 €	84,73 €	87,47 €	92,95 €	98,42 €	103,90 €	109,38 €	114,86 €	120,34 €	125,82 €

SAS 077 NEGRU (C35)

	400	450	500	600	700	800	900	1000	1100	1200	1400	1600	1800	2000	2200	2400	2600
400	58,96 €	61,08 €	63,20 €	67,43 €	71,66 €	75,89 €	80,12 €	84,36 €	88,59 €	92,82 €	101,28 €	109,75 €	118,21 €	126,67 €	135,14 €	143,60 €	147,64 €
450	61,08 €	63,20 €	65,31 €	69,54 €	73,78 €	78,01 €	82,24 €	86,47 €	90,70 €	94,94 €	103,40 €	111,86 €	120,33 €	128,79 €	137,25 €	145,72 €	149,69 €
500	63,20 €	65,31 €	67,43 €	71,66 €	75,89 €	80,12 €	84,36 €	88,59 €	92,82 €	97,05 €	105,51 €	113,98 €	122,44 €	130,91 €	139,37 €	147,83 €	151,75 €
600	67,43 €	69,54 €	71,66 €	75,89 €	80,12 €	84,36 €	88,59 €	92,82 €	97,05 €	101,28 €	109,75 €	118,21 €	126,67 €	135,14 €	143,60 €	152,07 €	155,85 €
700	71,66 €	73,78 €	75,89 €	80,12 €	84,36 €	88,59 €	92,82 €	97,05 €	101,28 €	105,51 €	113,98 €	122,44 €	130,91 €	139,37 €	147,83 €	156,30 €	159,96 €
800	75,89 €	78,01 €	80,12 €	84,36 €	88,59 €	92,82 €	97,05 €	101,28 €	105,51 €	109,75 €	118,21 €	126,67 €	135,14 €	143,60 €	152,07 €	160,53 €	164,07 €
900	80,12 €	82,24 €	84,36 €	88,59 €	92,82 €	97,05 €	101,28 €	105,51 €	109,75 €	113,98 €	122,44 €	130,91 €	139,37 €	147,83 €	156,30 €	164,76 €	168,18 €
1000	84,36 €	86,47 €	88,59 €	92,82 €	97,05 €	101,28 €	105,51 €	109,75 €	113,98 €	118,21 €	126,67 €	135,14 €	143,60 €	152,07 €	160,53 €	168,99 €	172,29 €
1100	88,59 €	90,70 €	92,82 €	97,05 €	101,28 €	105,51 €	109,75 €	113,98 €	118,21 €	122,44 €	130,91 €	139,37 €	147,83 €	156,30 €	164,76 €	173,23 €	176,40 €
1200	92,82 €	94,94 €	97,05 €	101,28 €	105,51 €	109,75 €	113,98 €	118,21 €	122,44 €	126,67 €	135,14 €	143,60 €	152,07 €	160,53 €	168,99 €	177,46 €	180,51 €
1400	101,28 €	103,40 €	105,51 €	109,75 €	113,98 €	118,21 €	122,44 €	126,67 €	130,91 €	135,14 €	143,60 €	152,07 €	160,53 €	168,99 €	177,46 €	185,92 €	188,72 €

PROFIL LAT SAS 077 RAL

	400	450	500	600	700	800	900	1000	1100	1200	1400	1600	1800	2000	2200	2400	2600
400	76,33 €	79,07 €	81,81 €	87,28 €	92,76 €	98,24 €	103,72 €	109,20 €	114,68 €	120,15 €	131,11 €	142,07 €	153,02 €	163,98 €	174,94 €	185,89 €	196,85 €
450	79,07 €	81,81 €	84,55 €	90,02 €	95,50 €	100,98 €	106,46 €	111,94 €	117,42 €	122,89 €	133,85 €	144,81 €	155,76 €	166,72 €	177,68 €	188,63 €	199,59 €
500	81,81 €	84,55 €	87,28 €	92,76 €	98,24 €	103,72 €	109,20 €	114,68 €	120,15 €	125,63 €	136,59 €	147,55 €	158,50 €	169,46 €	180,41 €	191,37 €	202,33 €
600	87,28 €	90,02 €	92,76 €	98,24 €	103,72 €	109,20 €	114,68 €	120,15 €	125,63 €	131,11 €	142,07 €	153,02 €	163,98 €	174,94 €	185,89 €	196,85 €	207,81 €
700	92,76 €	95,50 €	98,24 €	103,72 €	109,20 €	114,68 €	120,15 €	125,63 €	131,11 €	136,59 €	147,55 €	158,50 €	169,46 €	180,41 €	191,37 €	202,33 €	213,28 €
800	98,24 €	100,98 €	103,72 €	109,20 €	114,68 €	120,15 €	125,63 €	131,11 €	136,59 €	142,07 €	153,02 €	163,98 €	174,94 €	185,89 €	196,85 €	207,81 €	218,76 €
900	103,72 €	106,46 €	109,20 €	114,68 €	120,15 €	125,63 €	131,11 €	136,59 €	142,07 €	147,55 €	158,50 €	169,46 €	180,41 €	191,37 €	202,33 €	213,28 €	224,24 €
1000	109,20 €	111,94 €	114,68 €	120,15 €	125,63 €	131,11 €	136,59 €	142,07 €	147,55 €	153,02 €	163,98 €	174,94 €	185,89 €	196,85 €	207,81 €	218,76 €	229,72 €
1100	114,68 €	117,42 €	120,15 €	125,63 €	131,11 €	136,59 €	142,07 €	147,55 €	153,02 €	158,50 €	169,46 €	180,41 €	191,37 €	202,33 €	213,28 €	224,24 €	235,20 €
1200	120,15 €	122,89 €	125,63 €	131,11 €	136,59 €	142,07 €	147,55 €	153,02 €	158,50 €	163,98 €	174,94 €	185,89 €	196,85 €	207,81 €	218,76 €	229,72 €	240,67 €
1400	131,11 €	133,85 €	136,59 €	142,07 €	147,55 €	153,02 €	158,50 €	163,98 €	169,46 €	174,94 €	185,89 €	196,85 €	207,81 €	218,76 €	229,72 €	240,67 €	251,63 €

SAS 808 ALUMINIU

	400	450	500	600	700	800	900	1000	1100	1200	1400	1600	1800	2000	2200	2400	2600
400	35,74 €	36,79 €	37,84 €	39,95 €	42,05 €	44,15 €	46,25 €	48,36 €	50,46 €	52,56 €	56,77 €	60,98 €	65,18 €	69,39 €	73,59 €	77,80 €	82,01 €
450	36,79 €	37,84 €	38,89 €	41,00 €	43,10 €	45,20 €	47,31 €	49,41 €	51,51 €	53,62 €	57,82 €	62,03 €	66,23 €	70,44 €	74,64 €	78,85 €	83,06 €
500	37,84 €	38,89 €	39,95 €	42,05 €	44,15 €	46,25 €	48,36 €	50,46 €	52,56 €	54,67 €	58,87 €	63,08 €	67,28 €	71,49 €	75,70 €	79,90 €	84,11 €
600	39,95 €	41,00 €	42,05 €	44,15 €	46,25 €	48,36 €	50,46 €	52,56 €	54,67 €	56,77 €	60,98 €	65,18 €	69,39 €	73,59 €	77,80 €	82,01 €	86,21 €
700	42,05 €	43,10 €	44,15 €	46,25 €	48,36 €	50,46 €	52,56 €	54,67 €	56,77 €	58,87 €	63,08 €	67,28 €	71,49 €	75,70 €	79,90 €	84,11 €	88,31 €
800	44,15 €	45,20 €	46,25 €	48,36 €	50,46 €	52,56 €	54,67 €	56,77 €	58,87 €	60,98 €	65,18 €	69,39 €	73,59 €	77,80 €	82,01 €	86,21 €	90,42 €
900	46,25 €	47,31 €	48,36 €	50,46 €	52,56 €	54,67 €	56,77 €	58,87 €	60,98 €	63,08 €	67,28 €	71,49 €	75,70 €	79,90 €	84,11 €	88,31 €	92,52 €
1000	48,36 €	49,41 €	50,46 €	52,56 €	54,67 €	56,77 €	58,87 €	60,98 €	63,08 €	65,18 €	69,39 €	73,59 €	77,80 €	82,01 €	86,21 €	90,42 €	94,62 €
1100	50,46 €	51,51 €	52,56 €	54,67 €	56,77 €	58,87 €	60,98 €	63,08 €	65,18 €	67,28 €	71,49 €	75,70 €	79,90 €	84,11 €	88,31 €	92,52 €	96,73 €
1200	52,56 €	53,62 €	54,67 €	56,77 €	58,87 €	60,98 €	63,08 €	65,18 €	67,28 €	69,39 €	73,59 €	77,80 €	82,01 €	86,21 €	90,42 €	94,62 €	98,83 €
1400	56,77 €	57,82 €	58,87 €	60,98 €	63,08 €	65,18 €	67,28 €	69,39 €	71,49 €	73,59 €	77,80 €	82,01 €	86,21 €	90,42 €	94,62 €	98,83 €	103,03 €

SAS 808 RAL

	400	450	500	600	700	800	900	1000	1100	1200	1400	1600	1800	2000	2200	2400	2600
400	69,42 €	71,52 €	73,63 €	77,83 €	82,04 €	86,24 €	90,45 €	94,66 €	98,86 €	103,07 €	111,48 €	119,89 €	128,30 €	136,71 €	145,13 €	153,54 €	161,95 €
450	71,52 €	73,63 €	75,73 €	79,93 €	84,14 €	88,35 €	92,55 €	96,76 €	100,96 €	105,17 €	113,58 €	121,99 €	130,41 €	138,82 €	147,23 €	155,64 €	164,05 €
500	73,63 €	75,73 €	77,83 €	82,04 €	86,24 €	90,45 €	94,66 €	98,86 €	103,07 €	107,27 €	115,69 €	124,10 €	132,51 €	140,92 €	149,33 €	157,74 €	166,15 €
600	77,83 €	79,93 €	82,04 €	86,24 €	90,45 €	94,66 €	98,86 €	103,07 €	107,27 €	111,48 €	119,89 €	128,30 €	136,71 €	145,13 €	153,54 €	161,95 €	170,36 €
700	82,04 €	84,14 €	86,24 €	90,45 €	94,66 €	98,86 €	103,07 €	107,27 €	111,48 €	115,69 €	124,10 €	132,51 €	140,92 €	149,33 €	157,74 €	166,15 €	174,56 €
800	86,24 €	88,35 €	90,45 €	94,66 €	98,86 €	103,07 €	107,27 €	111,48 €	115,69 €	119,89 €	128,30 €	136,71 €	145,13 €	153,54 €	161,95 €	170,36 €	178,77 €
900	90,45 €	92,55 €	94,66 €	98,86 €	103,07 €	107,27 €	111,48 €	115,69 €	119,89 €	124,10 €	132,51 €	140,92 €	149,33 €	157,74 €	166,15 €	174,56 €	182,97 €
1000	94,66 €	96,76 €	98,86 €	103,07 €	107,27 €	111,48 €	115,69 €	119,89 €	124,10 €	128,30 €	136,71 €	145,13 €	153,54 €	161,95 €	170,36 €	178,77 €	187,18 €
1100	98,86 €	100,96 €	103,07 €	107,27 €	111,48 €	115,69 €	119,89 €	124,10 €	128,30 €	132,51 €	140,92 €	149,33 €	157,74 €	166,15 €	174,56 €	182,97 €	191,38 €
1200	103,07 €	105,17 €	107,27 €	111,48 €	115,69 €	119,89 €	124,10 €	128,30 €	132,51 €	136,71 €	145,13 €	153,54 €	161,95 €	170,36 €	178,77 €	187,18 €	195,59 €
1400	111,48 €	113,58 €	115,69 €	119,89 €	124,10 €	128,30 €	132,51 €	136,71 €	140,92 €	145,13 €	153,54 €	161,95 €	170,36 €	178,77 €	187,18 €	195,59 €	204,00 €

PROFIL LAT SAS 877 ALUMINIU

	400	450	500	600	700	800	900	1000	1100	1200	1400	1600	1800	2000	2200	2400	2600
400	40,90 €	42,36 €	43,82 €	46,73 €	49,65 €	52,56 €	55,48 €	58,39 €	61,31 €	64,23 €	70,06 €	75,89 €	81,72 €	87,55 €	93,38 €	99,21 €	105,04 €
450	42,36 €	43,82 €	45,28 €	48,19 €	51,11 €	54,02 €	56,94 €	59,85 €	62,77 €	65,68 €	71,51 €	77,34 €	83,17 €	89,00 €	94,83 €	100,66 €	106,49 €
500	43,82 €	45,28 €	46,73 €	49,65 €	52,56 €	55,48 €	58,39 €	61,31 €	64,23 €	67,14 €	72,97 €	78,80 €	84,63 €	90,46 €	96,29 €	102,12 €	107,95 €
600	46,73 €	48,19 €	49,65 €	52,56 €	55,48 €	58,39 €	61,31 €	64,23 €	67,14 €	70,06 €	75,89 €	81,72 €	87,55 €	93,38 €	99,21 €	105,04 €	110,87 €
700	49,65 €	51,11 €	52,56 €	55,48 €	58,39 €	61,31 €	64,23 €	67,14 €	70,06 €	72,97 €	78,80 €	84,63 €	90,46 €	96,29 €	102,12 €	107,95 €	113,78 €
800	52,56 €	54,02 €	55,48 €	58,39 €	61,31 €	64,23 €	67,14 €	70,06 €	72,97 €	75,89 €	81,72 €	87,55 €	93,38 €	99,21 €	105,04 €	110,87 €	116,70 €
900	55,48 €	56,94 €	58,39 €	61,31 €	64,23 €	67,14 €	70,06 €	72,97 €	75,89 €	78,80 €	84,63 €	90,46 €	96,29 €	102,12 €	107,95 €	113,78 €	119,61 €
1000	58,39 €	59,85 €	61,31 €	64,23 €	67,14 €	70,06 €	72,97 €	75,89 €	78,80 €	81,72 €	87,55 €	93,38 €	99,21 €	105,04 €	110,87 €	116,70 €	122,53 €
1100	61,31 €	62,77 €	64,23 €	67,14 €	70,06 €	72,97 €	75,89 €	78,80 €	81,72 €	84,63 €	90,46 €	96,29 €	102,12 €	107,95 €	113,78 €	119,61 €	125,44 €
1200	64,23 €	65,68 €	67,14 €	70,06 €	72,97 €	75,89 €	78,80 €	81,72 €	84,63 €	87,55 €	93,38 €	99,21 €	105,04 €	110,87 €	116,70 €	122,53 €	128,36 €
1400	70,06 €	71,51 €	72,97 €	75,89 €	78,80 €	81,72 €	84,63 €	87,55 €	90,46 €	93,38 €	99,21 €	105,04 €	110,87 €	116,70 €	122,53 €	128,36 €	134,19 €

SAS 877 NEGRU (C35)/ ALB (RAL 9010)

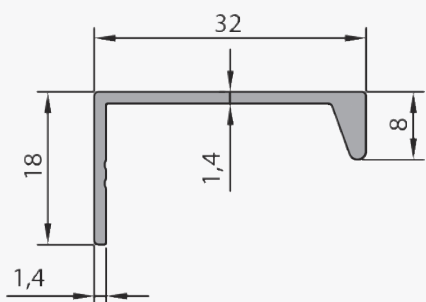
	400	450	500	600	700	800	900	1000	1100	1200	1400	1600	1800	2000	2200	2400	2600
400	61,36 €	63,54 €	65,73 €	70,10 €	74,47 €	78,85 €	83,22 €	87,59 €	91,97 €	96,34 €	105,08 €	113,83 €	122,57 €	131,32 €	140,06 €	148,81 €	157,55 €
450	63,54 €	65,73 €	67,92 €	72,29 €	76,66 €	81,03 €	85,41 €	89,78 €	94,15 €	98,52 €	107,27 €	116,01 €	124,76 €	133,50 €	142,25 €	151,00 €	159,74 €
500	65,73 €	67,92 €	70,10 €	74,47 €	78,85 €	83,22 €	87,59 €	91,97 €	96,34 €	100,71 €	109,46 €	118,20 €	126,95 €	135,69 €	144,44 €	153,18 €	161,93 €
600	70,10 €	72,29 €	74,47 €	78,85 €	83,22 €	87,59 €	91,97 €	96,34 €	100,71 €	105,08 €	113,83 €	122,57 €	131,32 €	140,06 €	148,81 €	157,55 €	166,30 €
700	74,47 €	76,66 €	78,85 €	83,22 €	87,59 €	91,97 €	96,34 €	100,71 €	105,08 €	109,46 €	118,20 €	126,95 €	135,69 €	144,44 €	153,18 €	161,93 €	170,67 €
800	78,85 €	81,03 €	83,22 €	87,59 €	91,97 €	96,34 €	100,71 €	105,08 €	109,46 €	113,83 €	122,57 €	131,32 €	140,06 €	148,81 €	157,55 €	166,30 €	175,04 €
900	83,22 €	85,41 €	87,59 €	91,97 €	96,34 €	100,71 €	105,08 €	109,46 €	113,83 €	118,20 €	126,95 €	135,69 €	144,44 €	153,18 €	161,93 €	170,67 €	179,42 €
1000	87,59 €	89,78 €	91,97 €	96,34 €	100,71 €	105,08 €	109,46 €	113,83 €	118,20 €	122,57 €	131,32 €	140,06 €	148,81 €	157,55 €	166,30 €	175,04 €	183,79 €
1100	91,97 €	94,15 €	96,34 €	100,71 €	105,08 €	109,46 €	113,83 €	118,20 €	122,57 €	126,95 €	135,69 €	144,44 €	153,18 €	161,93 €	170,67 €	179,42 €	188,16 €
1200	96,34 €	98,52 €	100,71 €	105,08 €	109,46 €	113,83 €	118,20 €	122,57 €	126,95 €	131,32 €	140,06 €	148,81 €	157,55 €	166,30 €	175,04 €	183,79 €	192,54 €
1400	105,08 €	107,27 €	109,46 €	113,83 €	118,20 €	122,57 €	126,95 €	131,32 €	135,69 €	140,06 €	148,81 €	157,55 €	166,30 €	175,04 €	183,79 €	192,54 €	201,28 €

SAS 877 RAL

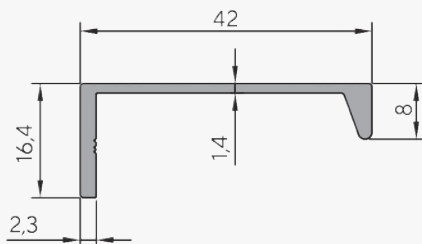
	400	450	500	600	700	800	900	1000	1100	1200	1400	1600	1800	2000	2200	2400	2600
400	81,81 €	84,72 €	87,64 €	93,47 €	99,30 €	105,13 €	110,96 €	116,79 €	122,62 €	128,45 €	140,11 €	151,77 €	163,43 €	175,09 €	186,75 €	198,41 €	210,07 €
450	84,72 €	87,64 €	90,55 €	96,38 €	102,21 €	108,04 €	113,87 €	119,71 €	125,54 €	131,37 €	143,03 €	154,69 €	166,35 €	178,01 €	189,67 €	201,33 €	212,99 €
500	87,64 €	90,55 €	93,47 €	99,30 €	105,13 €	110,96 €	116,79 €	122,62 €	128,45 €	134,28 €	145,94 €	157,60 €	169,26 €	180,92 €	192,58 €	204,24 €	215,90 €
600	93,47 €	96,38 €	99,30 €	105,13 €	110,96 €	116,79 €	122,62 €	128,45 €	134,28 €	140,11 €	151,77 €	163,43 €	175,09 €	186,75 €	198,41 €	210,07 €	221,73 €
700	99,30 €	102,21 €	105,13 €	110,96 €	116,79 €	122,62 €	128,45 €	134,28 €	140,11 €	145,94 €	157,60 €	169,26 €	180,92 €	192,58 €	204,24 €	215,90 €	227,56 €
800	105,13 €	108,04 €	110,96 €	116,79 €	122,62 €	128,45 €	134,28 €	140,11 €	145,94 €	151,77 €	163,43 €	175,09 €	186,75 €	198,41 €	210,07 €	221,73 €	233,39 €
900	110,96 €	113,87 €	116,79 €	122,62 €	128,45 €	134,28 €	140,11 €	145,94 €	151,77 €	157,60 €	169,26 €	180,92 €	192,58 €	204,24 €	215,90 €	227,56 €	239,22 €
1000	116,79 €	119,71 €	122,62 €	128,45 €	134,28 €	140,11 €	145,94 €	151,77 €	157,60 €	163,43 €	175,09 €	186,75 €	198,41 €	210,07 €	221,73 €	233,39 €	245,05 €
1100	122,62 €	125,54 €	128,45 €	134,28 €	140,11 €	145,94 €	151,77 €	157,60 €	163,43 €	169,26 €	180,92 €	192,58 €	204,24 €	215,90 €	227,56 €	239,22 €	250,88 €
1200	128,45 €	131,37 €	134,28 €	140,11 €	145,94 €	151,77 €	157,60 €	163,43 €	169,26 €	175,09 €	186,75 €	198,41 €	210,07 €	221,73 €	233,39 €	245,05 €	256,71 €
1400	140,11 €	143,03 €	145,94 €	151,77 €	157,60 €	163,43 €	169,26 €	175,09 €	180,92 €	186,75 €	198,41 €	210,07 €	221,73 €	233,39 €	245,05 €	256,71 €	268,37 €

MÂNER/TRAVERSĂ

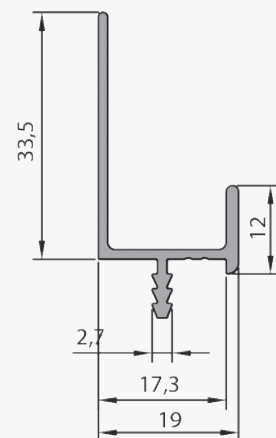
SAS 6113



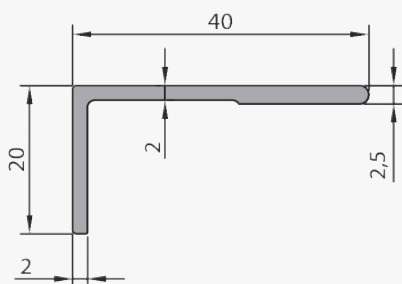
SAS 6113B



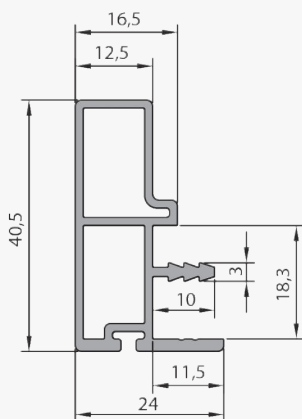
SAS 6114



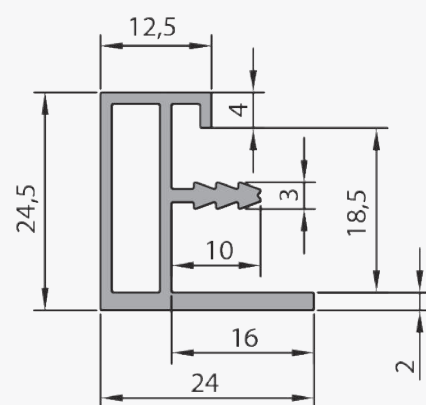
SAS 6116




SAS 6122



SAS 6123



Cod articol	Descriere		U.M.	Preț
SAS 6113-3000 AL1	Profil mâner din aluminiu, pentru fronturi	10	3 ML	22,50 €
SAS 6113-3000 C35	Profil mâner din aluminiu, pentru fronturi	10	3 ML	34,14 €
SAS 6113B_3000 AL1	Profil mâner din aluminiu, pentru fronturi	10	3 ML	28,14 €
SAS 6113B_3000 C35	Profil mâner din aluminiu, pentru fronturi	10	3 ML	30,00 €
SAS 6113B_3000 C2	Profil mâner din aluminiu, pentru fronturi	10	3 ML	31,50 €
SAS 6114-3000 AL1	Profil mâner din aluminiu, pentru fronturi	10	3 ML	30,40 €
SAS 6116-3000 AL1	Profil mâner din aluminiu, pentru fronturi	10	3 ML	31,69 €
SAS 6122-3000 AL1	Profil mâner din aluminiu, pentru fronturi	4	3 ML	52,00 €
SAS 6123-3000 AL1	Profil mâner din aluminiu, pentru fronturi	4	3 ML	32,00 €
SAS 020-3000 AL1	Profil traversă din aluminiu, pentru fronturi	10	3 ML	20,95 €
SAS 020-3000 C35	Profil traversă din aluminiu, pentru fronturi	10	3 ML	24,50 €
SAS 020-3000 C2	Profil traversă din aluminiu, pentru fronturi	10	3 ML	24,50 €
SAS TBS1	Accesorii prindere profil SAS 020	-	set	7,00 €
SAS TBS2	Accesorii prindere profil SAS 020	-	set	11,45 €

WATERFALL

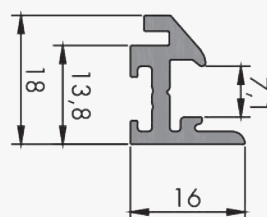
- ▶ Sistem de profile din aluminiu pentru pereți din sticlă, incorporabili în mobilier

Instrucțiuni montaj

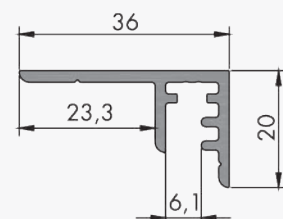


Cod articol	Descriere	U.M.	Preț
SAS WF1-3000 AL1	Profil inferior	3 ML	30,18 €
SAS WF2-3000 AL1	Profil superior	3 ML	36,55 €
SAS WF3-3000 AL1	Profil lateral	3 ML	15,05 €
SAS WF4-3000 AL1	Profil îmbinare colț	3 ML	23,43 €
SAS WF5-3000 AL1	Profil fixare pe perete	3 ML	20,70 €
SAS WF6-3000 AL1	Profil pentru sticlă	3 ML	25,87 €
SAS WF-C	Clemă sistem	buc.	0,98 €
SAS WF111	Garnitură profil inferior	3 ML	2,59 €

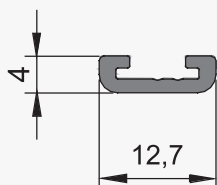
SAS WF 1



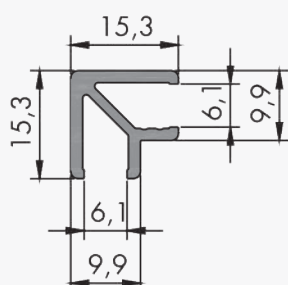
SAS WF 2



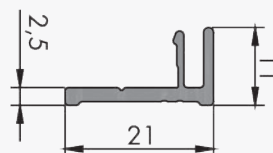
SAS WF 3



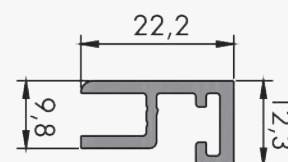
SAS WF 4



SAS WF 5



SAS WF 6



VITRIS

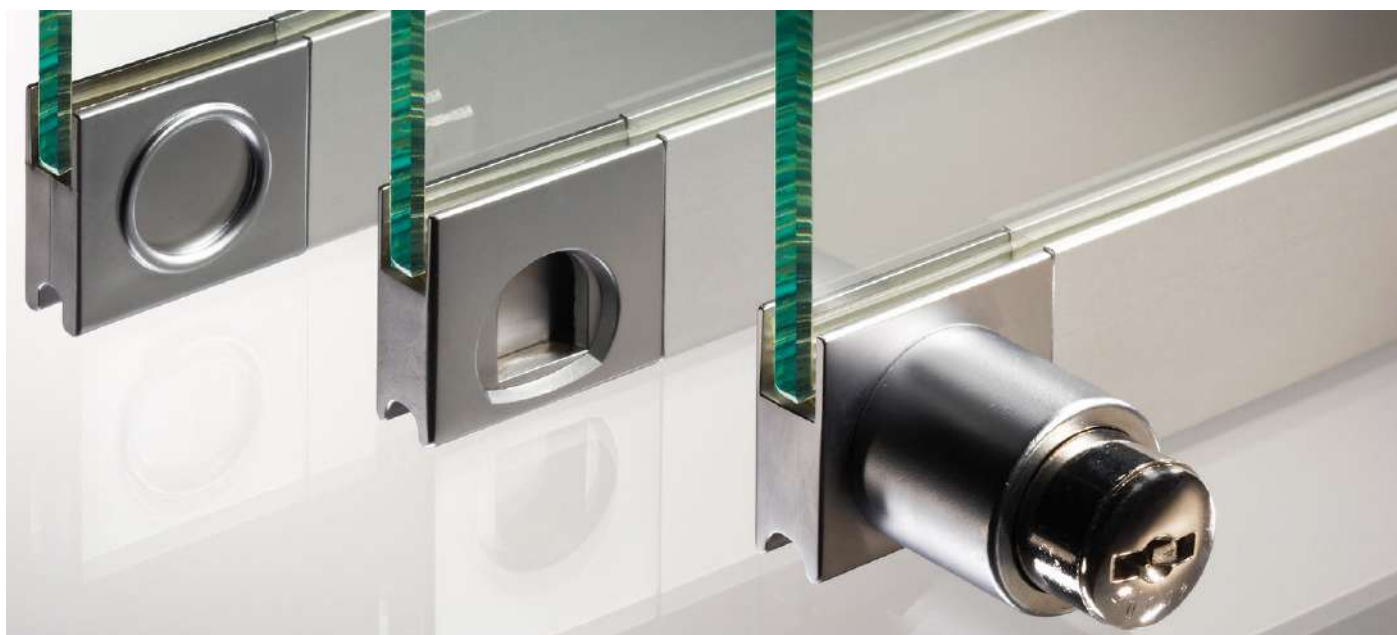
Vitrine securizate
cu uși glisante

CARACTERISTICI PRINCIPALE

- ▶ soluție elegantă pentru expunerea în siguranță a obiectelor valoroase.
- ▶ sistem de siguranță anti-efracție în 3 puncte.
- ▶ dispozitiv integrat, reglabil, de amortizare.
- ▶ sistem modular care permite utilizarea garniturilor pentru o grosime de sticlei de 6 și, respectiv, 8 milimetri.
- ▶ rulare silențioasă.
- ▶ ușor de montat.



VITRIS



Cod articol	Descriere	Finisaj	U.M.	Preț
605020	Șină dublă superioară, protecție cu folie textilă	ALU E6 / EV1	ML	12,43 €
605090	Șină dublă inferioară cu bandă dublu adezivă, protejată cu folie	ALU E6 / EV1	ML	7,41 €
605040	Profil de glisare Supra-8 pentru sticlă de 8 mm, protejată cu folie	ALU E6 / EV1	ML	12,45 €
605050	Role Supra: rulmenți din oțel acoperiți cu plastic (POM)	CARCASĂ DIN OȚEL	buc.	4,33 €
605070	Terminație 2,5 mm, pentru sticlă cu grosime de 6 mm	KU CROMAT	buc.	1,70 €
605071	Terminație 2,5 mm, pentru sticlă cu grosime de 8 mm	KU CROMAT	buc.	1,52 €
606120	Profil plastic pentru amortizare și protecție antipraf	KU TRANSPARENT	ML	6,93 €
606310	Cheder Supra-8 (pentru sticlă cu grosime de 6 mm)	KU TRANSPARENT	ML	1,99 €
606410	Dispozitiv de amortizare și antifurt pentru șina superioară dublă geam de 6 mm	KU TRANSPARENT	buc.	1,87 €
606420	Dispozitiv de amortizare și antifurt pentru șina superioară dublă geam de 8 mm	KU TRANSPARENT	buc.	1,66 €
606450	Mâner încorporat pentru sticlă de până la 8 mm, utilizabil stânga/dreapta	KU CROMAT	buc.	5,51 €
132824215	Încuietoare Secura, utilizabilă stânga/dreapta	KU CROMAT	buc.	22,10 €
606600	Adaptor Secura, utilizabil stânga/dreapta	KU CROMAT	buc.	8,71 €
241823036	Butuc interschimbabil Secura cu două chei	ZN NICHEL	buc.	4,20 €
620220	Încuietoare pentru sticlă de până la 8 mm, utilizabilă stânga/dreapta	ALU	buc.	38,20 €
606110	Profil ramă, protejat cu folie	ALU E6 / EV1	ML	9,16 €
606100	Șină inferioară dublă pentru profilul ramei	ALU E6 / EV1	ML	9,54 €
606350	Profil protecție antipraf pentru sticlă de 6 mm	ALU	ML	17,25 €
606360	Profil protecție antipraf pentru sticlă de 8 mm	ALU	ML	25,04 €

Panouri de sticlă



6

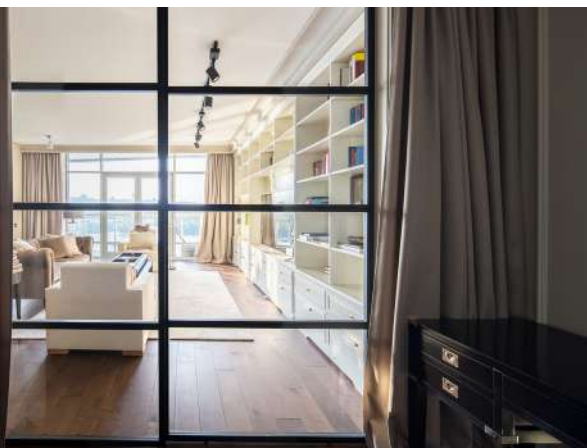


⑥ Panouri de sticlă

STICLĂ PENTRU RAME DIN ALUMINIU ȘI UȘI GLISANTE

Panourile de sticlă sunt folosite în amenajările interioare și designul de mobilier pentru aspectul modern și rafinamentul conferit de suprafețele ample.

Sticla poate fi montată în ramele special proiectate pentru a susține astfel de panouri, pentru realizarea ușilor glisante, a fronturilor sau ușilor pentru dulapuri, în dressing, living, bucătărie sau birou.



STICLĂ

Cod	Descriere	Grosime sticlă (mm)	Preț*
STSAB4MM	Sticlă sablată	4	36,92 €
STSCLA4MM	Sticlă clară	4	28,80 €
STSCLA6MM	Sticlă clară	6	53,65 €
STFUM4MM	Sticlă fumurie	4	59,69 €
OGLIN4MM	Oglindă simplă	4	44,31 €
OGLFU4MM	Oglindă fumurie	4	61,31 €

*Preț pe metru pătrat.

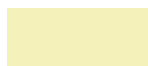


SERVICIU/ACCESORII

Cod	Descriere	Unitate	Preț
SABLARE	Sablare simplă	MP	14,38 €
GAURIRE	Găurire	BUC.	2,65 €
APLFOLIE	Aplicare folie protecție	MP	28,75 €
CANTUIRE	Șlefuire contur drept sau rotund	ML	4,85 €
SBGP01	Șaibă plastic plată pentru fixarea mânerului în sticlă	100 BUC.	5,00 €



Alb
RAL9003 / RAL 9010



Crem deschis/
RAL 1015



Cappuccino
RAL 1236



Negru
RAL9005



Gri albastrui
RAL7000



Portocaliu Terracotta
RAL 8815



Roșu
RAL 1586



Gri antracit
RAL 7016

Atenție! Culoarele tipărite în acest catalog sunt orientative și pot diferi de culorile reale ale sticlei. Pentru a alege culoarea, consultați mostrarul de sticlă sau cartela RAL.

Sisteme de uși



7



SLIDELINE M

Sistem de uși culisante

Un singur sistem, nenumărate aplicații.

SlideLine M este ușor de proiectat și asamblat în dulapuri cu 1, 2 sau 3 uși. Oriunde este utilizat în corpurile suspendate din bucătărie, într-o bibliotecă, mobilier pentru copii sau comode, **SlideLine M** impresionează prin versatilitatea sa extraordinară.

Profilele de rulare sau ghidare pot fi montate oriunde în corpuri sau pe blaturi.



VIDEO

MONTAJ (PDF)



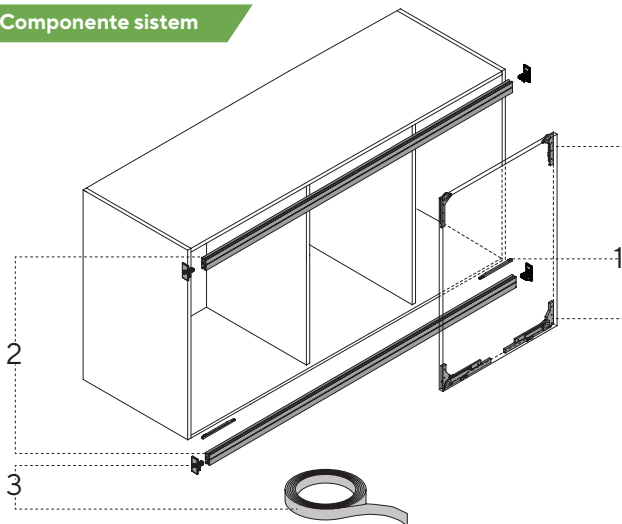
SLIDELINE M

CARACTERISTICI PRINCIPALE

- ▶ potrivit tuturor tipurilor de mobilier cu ramă din lemn, sticlă sau aluminiu
- ▶ amortizor Silent System integrat pe componenta de rulare
- ▶ greutate ușă: max 30 kg/ ușă
- ▶ lățime ușă: min. 450 mm/ max. 1800 mm
- ▶ înălțime ușă: min. 300 mm/ max. 2000 mm
- ▶ reglaj pe înălțime: $\pm 2,0$ mm



Componente sistem



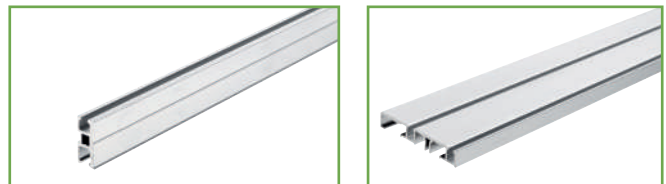
Elemente de rulare și ghidare



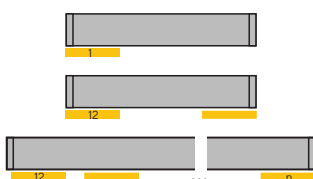
Seturi colorate



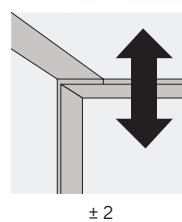
Profile de rulare și ghidare



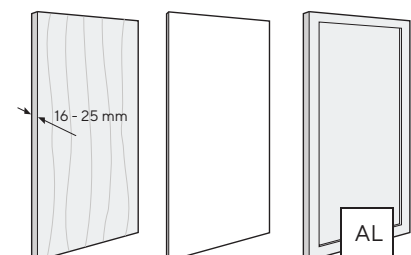
Număr de uși și poziție ușă



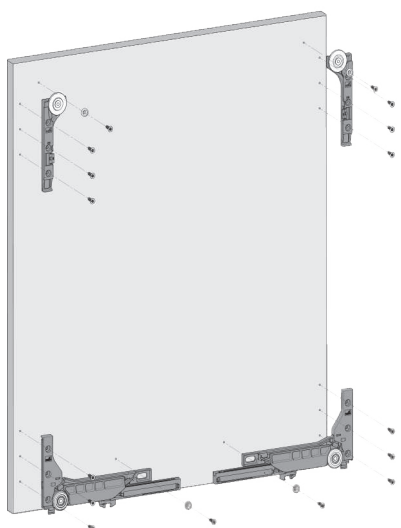
Reglaj pe înălțime



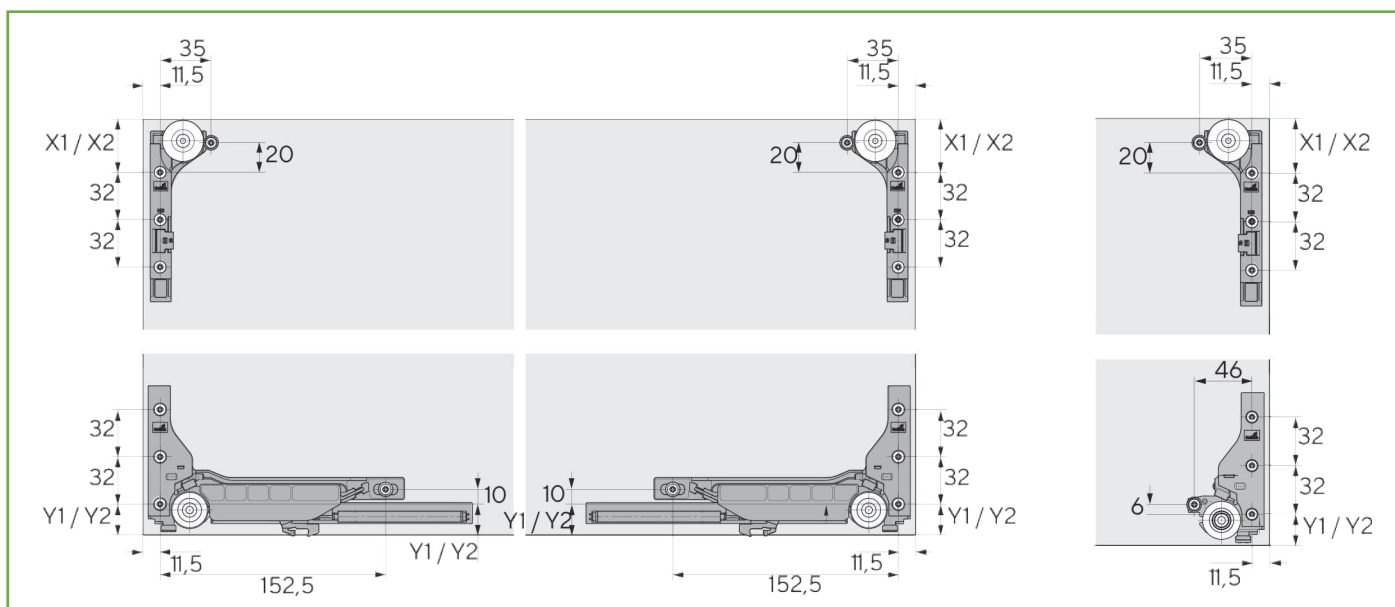
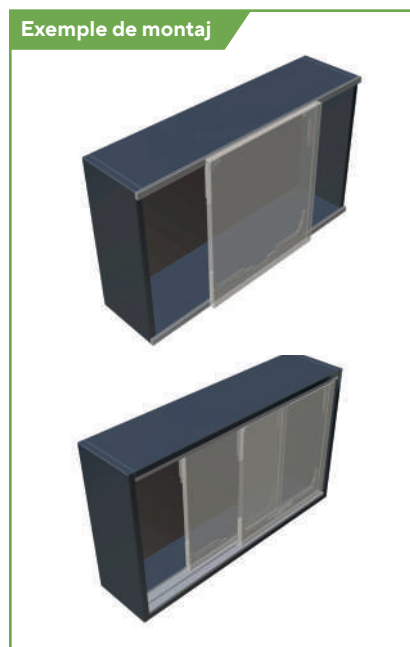
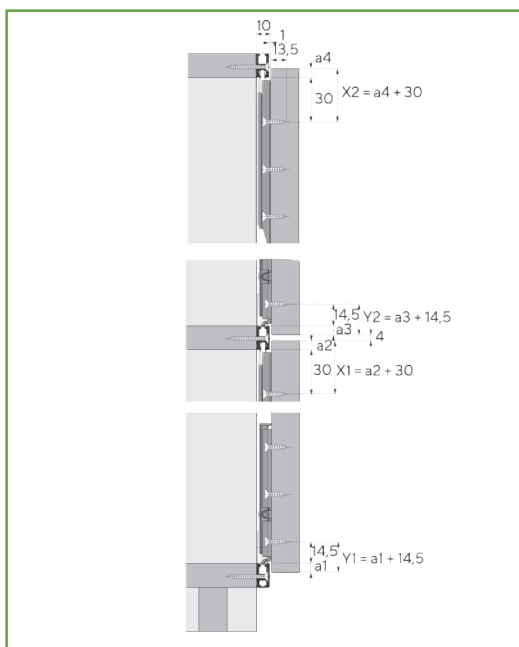
Material ușă



SLIDELINE M



- Dimensiuni montaj pentru ramă uși din lemn, aluminiu / 55mm cu și fără Silent System



Cod	Descriere	Lungime	Preț
9156338	Set componente de rulare și ghidare, cu Silent System integrat, lățime ușă min. 450 mm, sarcină max 30 kg	-	102,14 €
9209226	Profil înălțime 18 mm (include 2 cleme de montare, șuruburi de fixare)	4.000 mm	71,97 €
9239329	Profil cu 1 cale pentru uși încadrate, montaj prin presare	4.000 mm	14,20 €
9236576	Profil cu 2 cai pentru uși încadrate, fixe cu șuruburi/lipire	4.000 mm	61,10 €
9229154	Șablon de montaj	-	2,50 €
9209278	Set pentru ascunderea profilelor de rulare cu carcasă colorată, 18 mm, argintiu	4.000 mm	29,50 €
9209280	Set pentru ascunderea profilelor de rulare cu carcasă colorată, 18 mm, negru	4.000 mm	29,50 €
9209283	Set pentru ascunderea profilelor de rulare cu carcasă colorată, 18 mm, alb	4.000 mm	29,50 €

TOP LINE XL

Sistem de uși culisante aplicate

Din podea până la plafon, ușile fără feronerie vizibilă sunt o declarație despre inovație și stil.

Sistemul pentru uși culisante **TopLineXL** de la **Hettich** este elementul cheie pentru un dressing cu design minimalist și elegant. Soluția setează noi standarde pentru ușurința în instalare și utilizare.

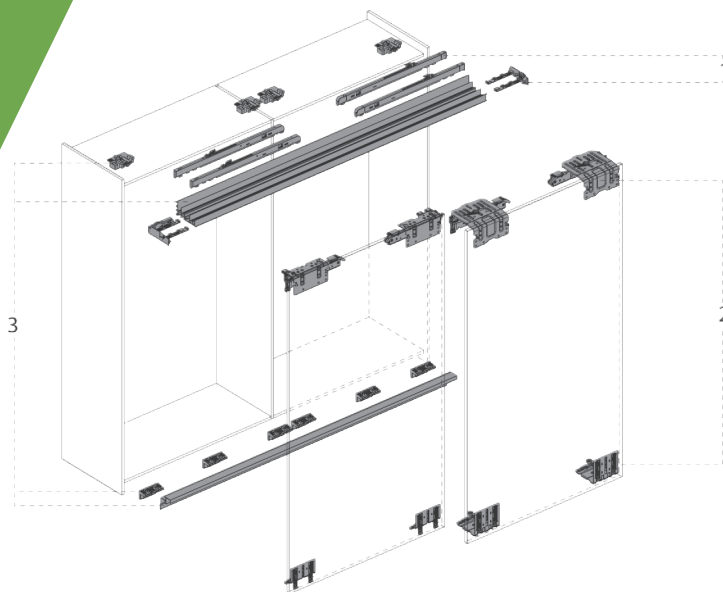


TOP LINE XL

CARACTERISTICI PRINCIPALE

- ▶ mișcarea silențioasă oferită de tehnologia Silent System și aspectele de proiectare care permit ascunderea șuruburilor îi oferă un design rafinat și elegant.
- ▶ **Top Line XL** aduce un confort impresionant pentru utilizator prin utilizarea facilă, intuitivă.
- ▶ sistemul inovator de ghidare permite așezarea ușilor pe podea fără a se deteriora.
- ▶ componentele ghidajului sunt retractabile.
- ▶ greutate maximă: 80kg / ușă

Componente sistem



Elemente de rulare și ghidare

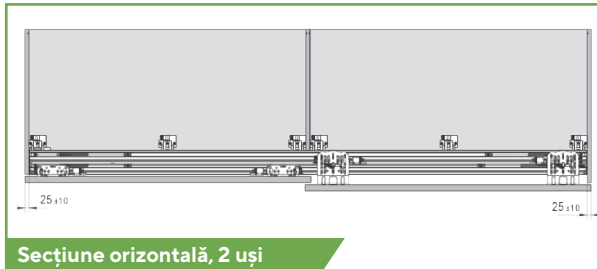
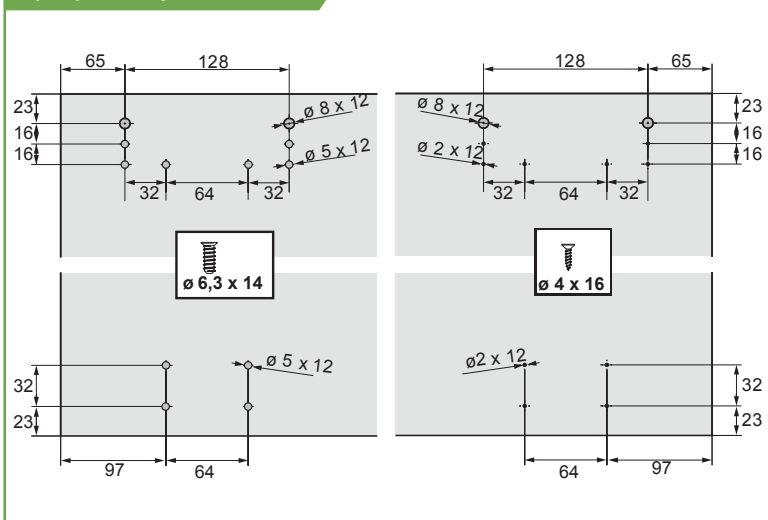


Silent System



Profile de rulare și ghidare

Tipar găurire ușă



Secțiune orizontală, 2 uși

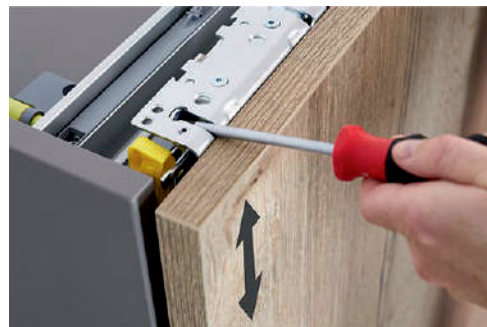
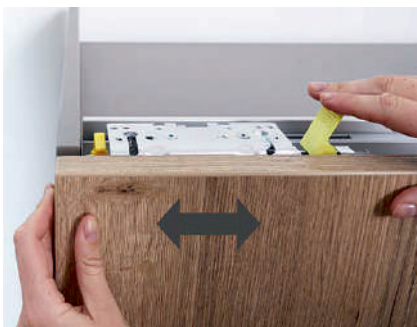
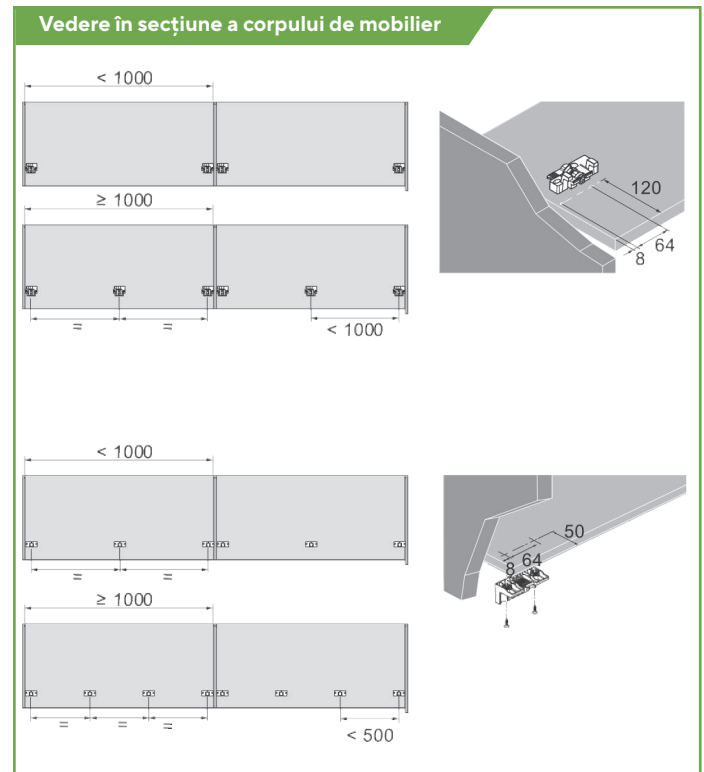
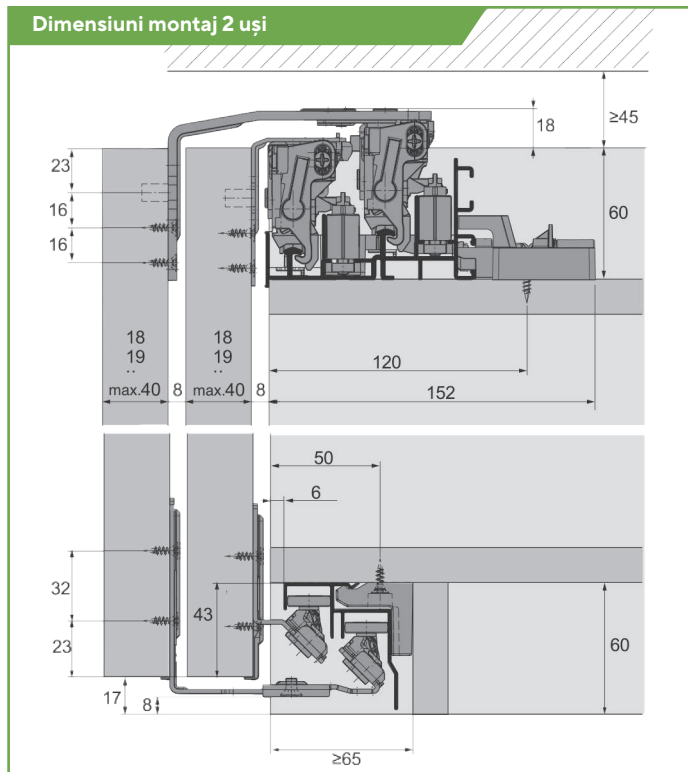
MONTAJ (VIDEO)



MONTAJ (PDF)



TOP LINE XL



Cod	Descriere	Număr uși	Capacitate	Preț
9275794	Set role pentru grosimi de 22-30 mm	2	80 kg / ușă	203,50 €
9275785	Set role pentru grosimi de 22-30 mm	3	80 kg / ușă	278,85 €
9276732	Set amortizare Silent System	2	30 - 80 kg / ușă	91,03 €
9276643	Set amortizare Silent System	3	30 - 80 kg / ușă	183,43 €
9278672	Set profile aluminiu și cleme fixare, 2300 mm			165,83 €
9278657	Set profile aluminiu și cleme fixare, 4000 mm			288,38 €

TOP LINE L

Sistem de uși culisante aplicate

TopLineL se remarcă prin confort și ușurință în utilizare.

Imaginea de ansamblu este completată printr-un montaj simplu și rapid al ușilor, cu profile, care se fixează fără a fi nevoie de scule.

MONTAJ (PDF)

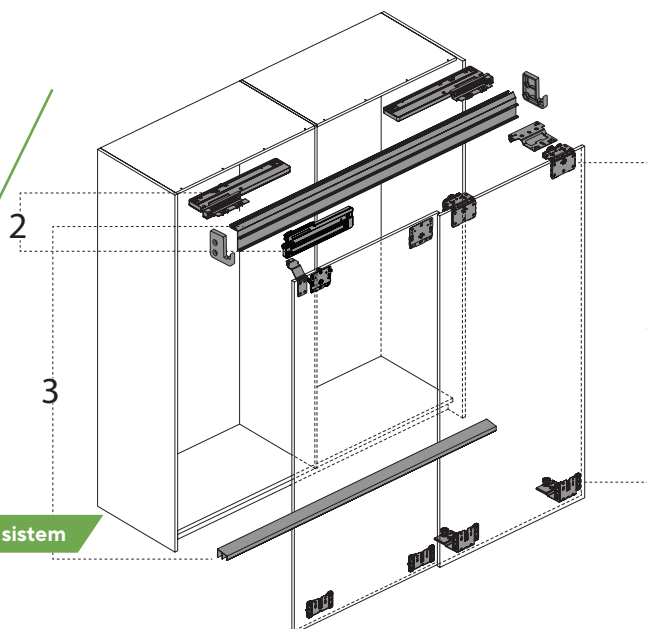


TOP LINE L

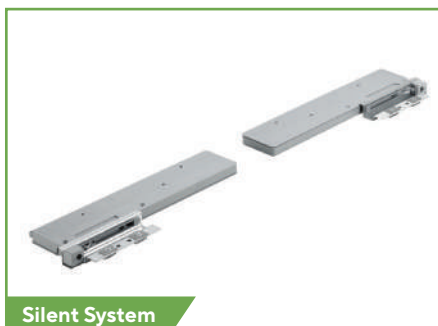
CARACTERISTICI PRINCIPALE

- ▶ mișcarea silențioasă oferită de tehnologia **Silent System** și aspectele de proiectare care permit ascunderea șuruburilor îi oferă un design rafinat și elegant.
- ▶ greutate maximă de până la 50 kg / ușă
- ▶ grosimi de ușă: 18-30 mm
- ▶ amortizare la închidere - standard
- ▶ amortizare la deschidere - opțional
- ▶ lungime profile: 2300 și 4000 mm

Componente sistem



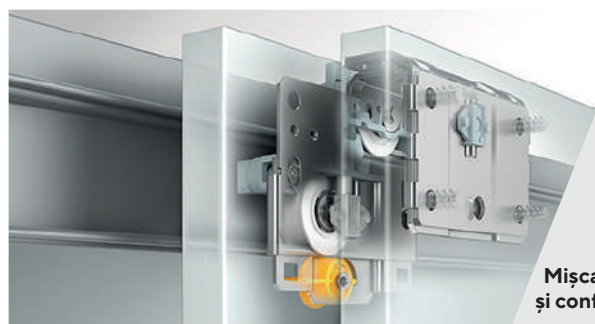
Elemente de rulare și ghidare



Silent System



Profile de rulare și ghidare



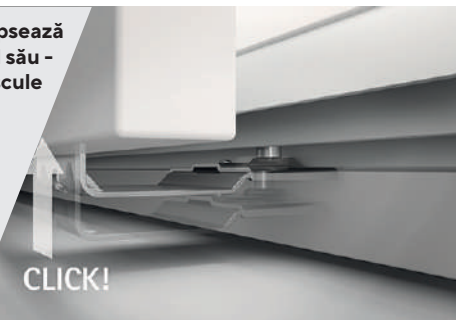
Mișcare silențioasă și confort superior

Amortizorul se montează rapid în profilul de rulare



Profile pentru montajul intuitiv și sigur al ușilor

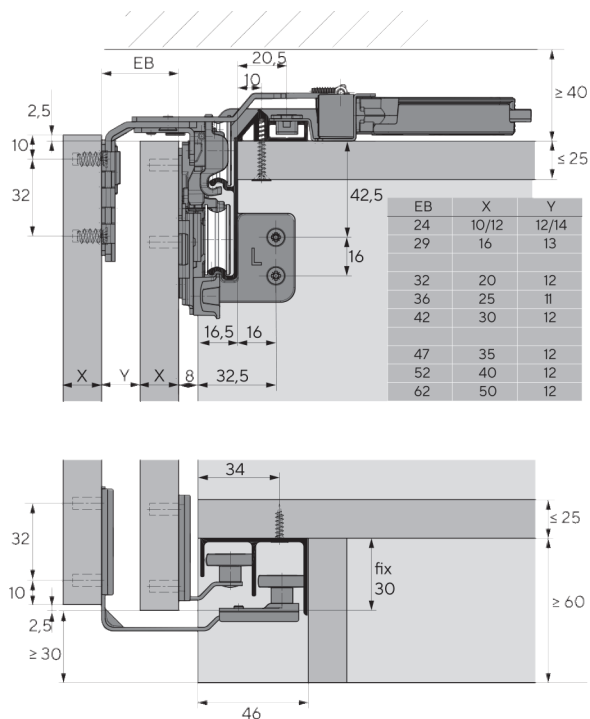
Profilul de ghidare se clipsează pur și simplu la locul său - montaj fără scule



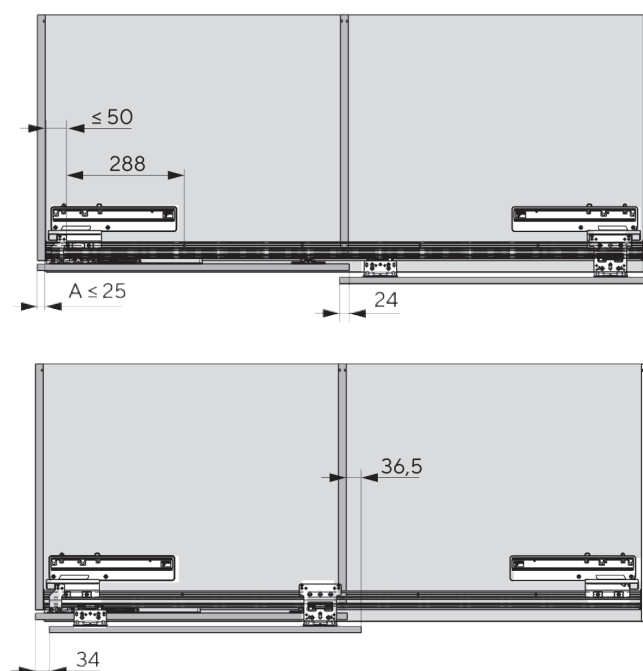
CLICK!

TOP LINE L

Dimensiuni montaj



Secțiune orizontală, 2 uși



Cod	Descriere	Număr uși	Capacitate	Preț
9242711	Set role, ușă față stânga, pentru grosimi de 18-30 mm	2	50 kg / ușă	71,25 €
9242712	Set role, ușă față dreapta, pentru grosimi de 18-30 mm	2	50 kg / ușă	71,25 €
9242238	Set amortizare Silent System închidere	2	50 kg / ușă	44,00 €
9242227	Set amortizare Silent System deschidere	2	50 kg / ușă	24,85 €
9277164	Set profile aluminiu și cleme fixare, 2300 mm	-	-	63,20 €
9242713	Set role, pentru grosimi de 18-30 mm	3	50 kg / ușă	96,95 €
9242240	Set amortizare închidere Silent System	3	50 kg / ușă	82,00 €
9277167	Set profile aluminiu și cleme fixare, 4000 mm	-	-	106,50 €
9242228	Set amortizare deschidere Silent System - OPTIONAL	3	50 kg / ușă	49,50 €
9254630	Set amortizare coliziune Silent System, pentru ușile din spate - OPTIONAL	3	-	16,85 €

WINGLINE L

Sistem de uși culisante pliante

WingLine L vă permite să produceți uși culisante pliabile într-o clasă de confort complet nouă. Sistemul revoluționar de deschidere oferă acces la tot ce se află în interiorul dulapului printr-o singură acționare. Efect panoramic impresionant și performanță optimă de funcționare: deschidere amortizată, montaj fără scule, precum și pătrunderea minimă a ușii.

CARACTERISTICI PRINCIPALE

- ▶ sistem de uși pliante pentru mobilier de dormitor, bucătărie și birou
- ▶ montaj pe partea superioară. Ușile pot fi montate fără unelte, iar dulapul poate fi asamblat de un singur montator
- ▶ mecanism de deschidere Push to move
- ▶ deschidere amortizată, uși fără mâner
- ▶ proeminență minimă a ușii pentru mai mult spațiu
- ▶ susținere durabilă și fermă pentru uși de până la 25 kg/segment, 2400 mm înălțime și 600 mm lățime

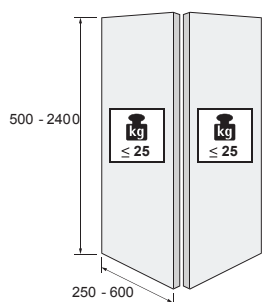
MONTAJ (PDF)



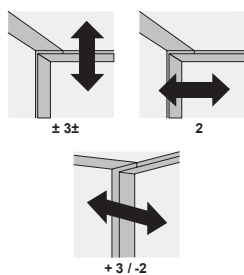
VIDEO



Format și greutate ușă



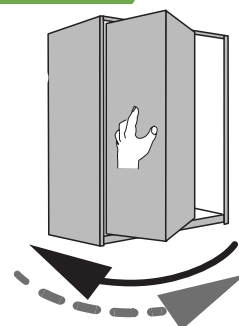
Opțiuni de reglaj



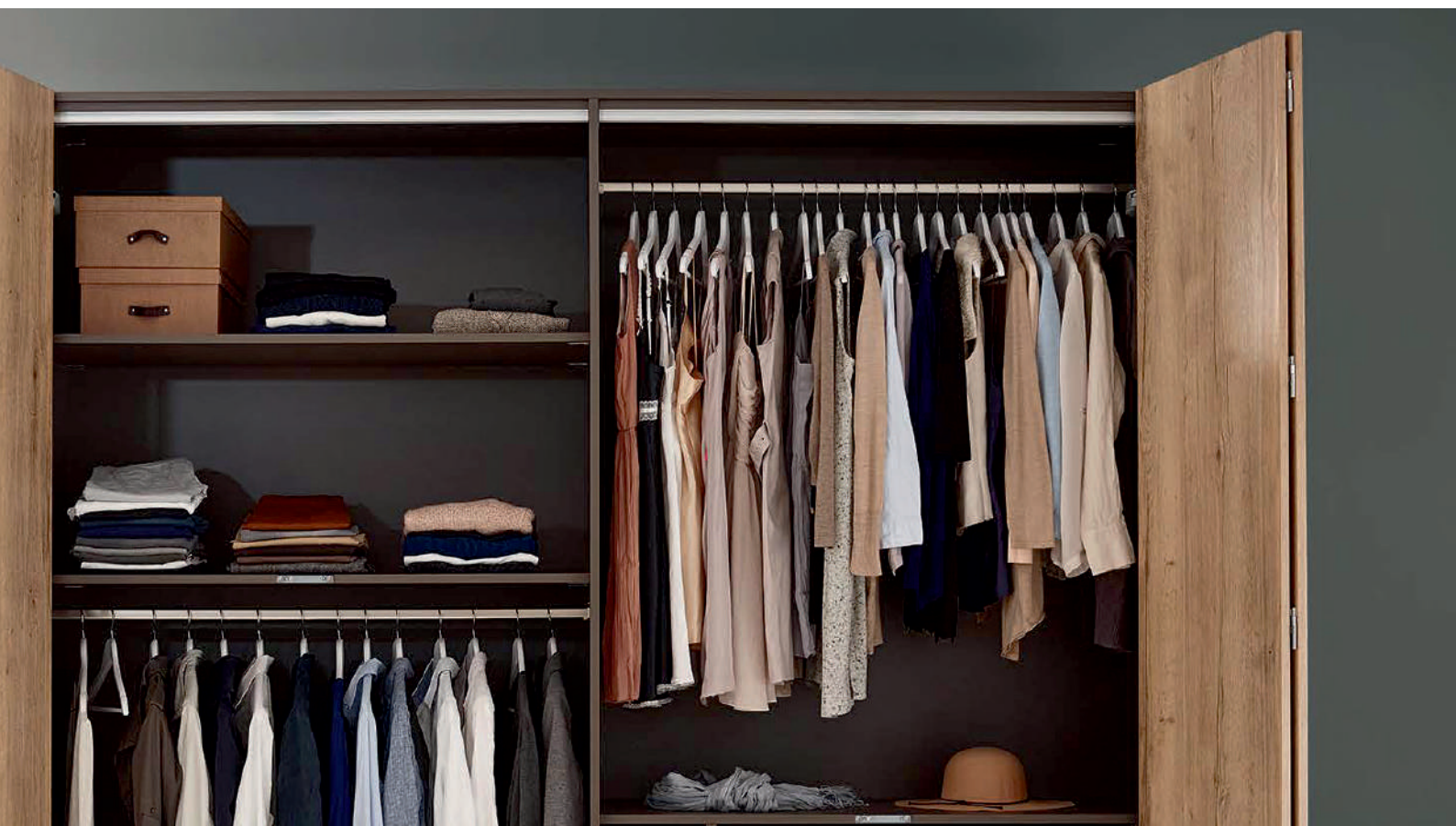
Grosime ușă



Push to move



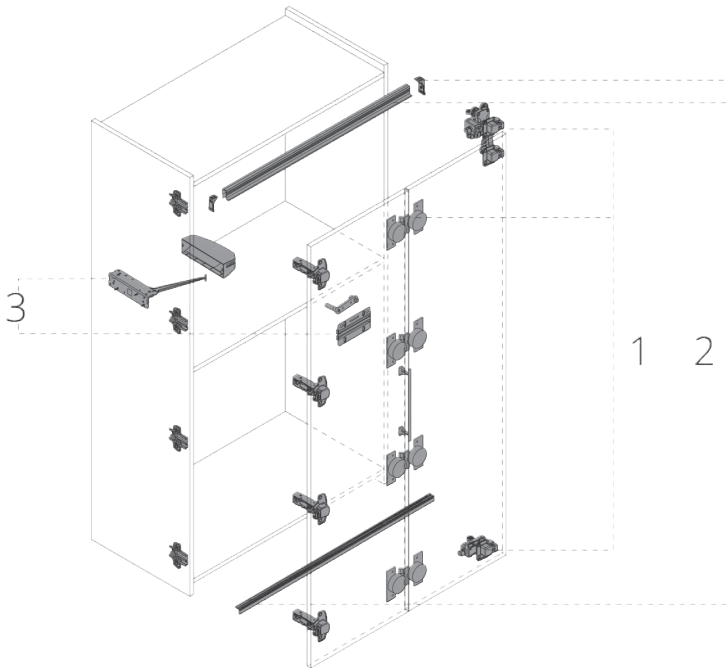
⑦ Sisteme de uși



Cod	Descriere	Montaj	Finisaj	Preț
9237880	Set componente pentru segmente de ușă de până la 25 kg, fara auto-închidere	stânga	-	42,35 €
9237881	Set componente pentru segmente de ușă de până la 25 kg, fara auto-închidere	dreapta	-	42,35 €
9278485	Set de componente de rulare glisieră inferioară, cu funcție de auto-închidere, 25 kg	stânga	gri	46,60 €
9278486	Set de componente de rulare glisieră inferioară, cu funcție de auto-închidere, 25 kg	dreapta	gri	46,60 €
9278604	Set componente de rulare cu patină inferioară, fără funcție de auto-închidere, 25 kg	stânga	negru	51,25 €
9278606	Set componente de rulare cu patină inferioară, fără funcție de auto-închidere, 25 kg	dreapta	negru	51,25 €
9278487	Set de componente de rulare glisieră inferioară, cu funcție de auto-închidere, 25 kg	stânga	alb	51,25 €
9278488	Set de componente de rulare glisieră inferioară, cu funcție de auto-închidere, 25 kg	dreapta	alb	51,25 €
9239310	Set profile aluminiu, lungime 2400 mm	-	-	55,17 €
9279125	Set profil cu ghidare inferioară, 2400 mm	-	negru	106,00 €
9279169	Set profil cu ghidare inferioară, 2400 mm	-	alb	106,00 €
9238122	Set complet Pull to move Silent	dreapta	gri	108,50 €
9238123	Pull to move Silent	stânga	gri	108,50 €
9238052	Set piston Push to move, pentru uși de greutate mare	stânga	-	64,63 €
9238053	Set piston Push to move, pentru uși de greutate mare	dreapta	-	64,63 €
9266220	Mecanism magnetic standard stay closed pentru setul de bază push to move	-	gri	25,87 €
9278694	Set 2 balamale pafta cu reglaj pentru luft și pivotare, montare prin înșurubare	-	-	36,25 €
9278742	Set 3 balamale pafta cu reglaj pentru luft și pivotare, montare prin înșurubare	-	-	54,30 €

WINGLINE L

Elemente componente



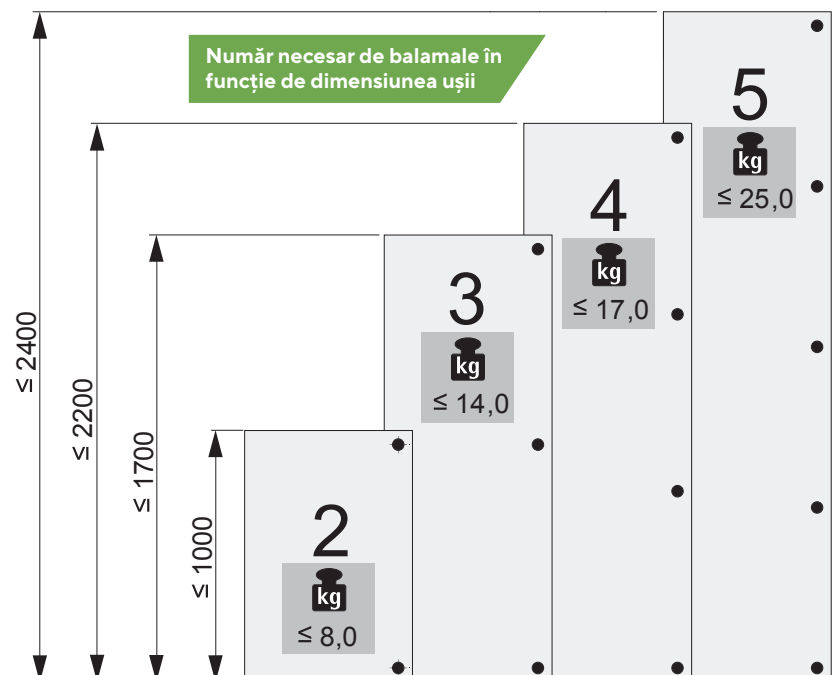
Accesorii principale



Profile de rulare și ghidare



Mecanism acționare



SISTEM PENTRU UȘI RETRACTABILE KA 5740

CARACTERISTICI PRINCIPALE

- ▶ set de glisiere ușor de instalat, contribuie la crearea unor sisteme elegante și practice.
- ▶ pentru corpuri cu adâncimi cuprinse între 450-650 mm.
- ▶ greutate maximă: 14 kg / ușă.
- ▶ înălțime maximă: 1.800 mm.
- ▶ grosime: 16 - 32 mm.
- ▶ în funcție de înălțimea corpului se folosesc între 2-4 glisiere/ușă.
- ▶ balamalele cu amortizare standard și cele pentru lezenă se comandă separat.



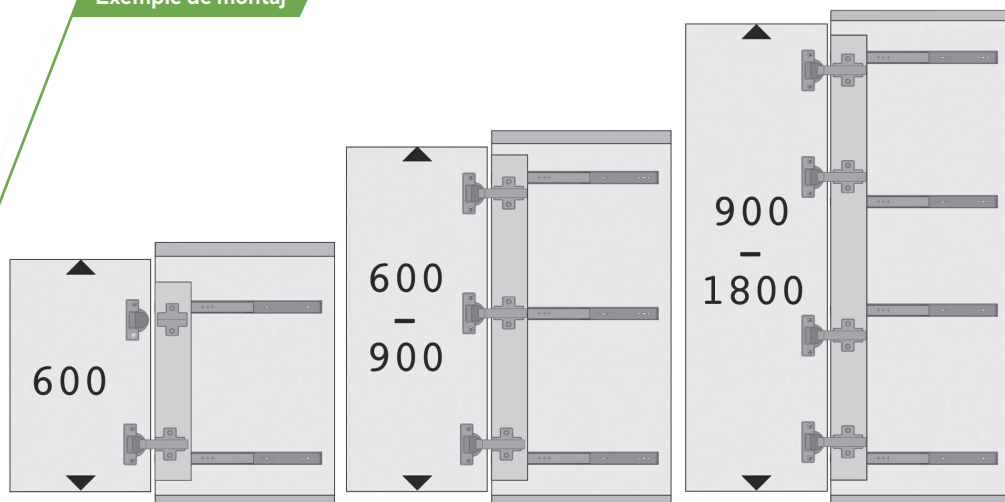
MONTAJ (PDF)



Video prezentare



Exemple de montaj



SISTEM PENTRU UȘI RETRACTABILE KA 5740

Include un set de accesorii ce oferă stabilitate glisării și în cazul utilizării sistemelor de ridicare, acestea se vor menține în poziție orizontală.



Setul de accesorii cuprinde:

- ▶ 8 aplicații / distanțieri, găurire de 10 mm ø
- ▶ 4 role de susținere pentru sistemele de ridicare ø 20 mm
- ▶ 4 nituri ø 6 x 10 mm
- ▶ 4 șuruburi cu cap panhead, ø 4 x 25 mm



Cod	Descriere	Adâncime corp	Preț
41374	Sistem uși retractabile	450 mm	27,40 €
41375	Sistem uși retractabile	500 mm	28,27 €
41376	Sistem uși retractabile	550 mm	29,11 €
41377	Sistem uși retractabile	600 mm	29,96 €
41378	Sistem uși retractabile	650 mm	30,80 €
9079526	Set accesorii		10,27 €



DESCOPERIȚI PLATFORMA NOASTRĂ DE COMANDĂ ONLINE!

Rapid, eficient și la dispoziția
dumneavoastră 24/7

Acces non-stop: Comandați produsele necesare oricând, fără a depinde de programul de lucru.

Gestionare eficientă: Urmăriți și gestionați ușor comenzile și istoricul acestora.

Support dedicat: Suntem aici pentru orice întrebări sau asistență.

Scanați codul QR pentru a accesa direct
platforma noastră de comenzi online!

Pași creare cont

- 1 Scanați codul QR:** Folosiți camera telefonului pentru a scana codul și a accesa platforma.
- 2 Creează-ți contul:** Completați formularul de înregistrare cu datele companiei dumneavoastră.
- 3 Verificare și activare:** Primiți confirmarea și activați contul pentru a începe utilizarea.
- 4 Plasați comanda:** Navigați prin categoriile noastre de produse și plasați comanda cu ușurință.



IN OUT DRIVE

Sistem complet de uși glisante cu șină inferioară

CARACTERISTICI PRINCIPALE

- ▶ ideal pentru închiderea dressing-urilor
- ▶ sistem adaptat și pentru spații mansardate
- ▶ profile cu finisaj de aluminiu (AL) și culori RAL
- ▶ înălțime recomandată: maxim 2.700 mm/ușă
- ▶ lățime recomandată: maxim 1.200 mm/ușă
- ▶ greutate: 80 kg/ușă
- ▶ raport max. înălțime/lățime: 2,5/1

Instrucțiuni montaj



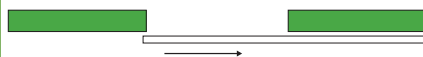
Aluminiu



RAL



Glisare laterală, paralel cu peretele, sistem cu 1 ușă



Glisare laterală, paralel cu peretele, sistem cu 2 uși



Ușile glisează una în fața celeilalte, fiind încastate între pereți.

Sistem cu minim 2 uși.



- ▶ Termenul de producție este comunicat în 24 de ore de la confirmarea comenzii.

⑦ Sisteme de uși

alu-style



În funcție de inlay-ul folosit și de greutatea ușilor, sunt comandate separat

Cod 1 cale	Descriere	Preț
SAS 510.330.00 AL1	Profil divizor	13,13 €
SAS 580.002	Amortizor Soft Close, uși < 50 Kg	33,77 €
SAS 580.003	Amortizor Soft Close, uși 50 - 100 Kg	41,63 €
SAS 540.200	Set opritori superiori	18,40 €
SAS 520.000.10	Garnitură pentru sticlă de 4 mm	1,70 €
SAS 520.001.10	Garnitură pentru sticlă de 6 mm	1,70 €
SAS 520.002.10	Garnitură pentru sticlă de 8 mm	3,38 €
SAS 550.000	Șurub asamblare	0,70 €
SAS 590.450.00	Mâner încastat pentru In-Out	12,08 €

Reperele de preț pot fi identificate în "Lista de prețuri" în funcție de numărul de șine și de lungimea ușii:

Cod 1 cale	Preț	Cod 2 căi	Preț	Lungime ușă
IOD.A.1	178,41 €	IOD.B.1	171,55 €	750
IOD.A.2	192,13 €	IOD.B.2	185,28 €	751 - 1.000
IOD.A.3	212,72 €	IOD.B.3	198,99 €	1.001 - 1.200
IOD.A.4	233,30 €	IOD.B.4	219,59 €	1.201 - 1.500

* Pentru fiecare divizor sunt necesare două șuruburi
* Dimensiuni exprimate în milimetri

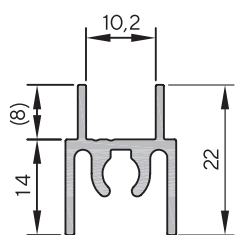
IN OUT DRIVE

Elemente componente sistem complet:

- ▶ șină glisare superioară
- ▶ șină glisare inferioară
- ▶ profil vertical (mâner)
- ▶ profil orizontal superior
- ▶ profil orizontal inferior
- ▶ perie laterală
- ▶ perie spate
- ▶ set role superioare și inferioare
- ▶ element de frânare superior și inferior

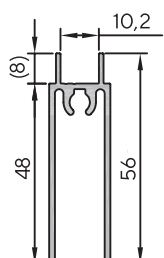


Profil orizontal superior



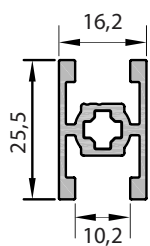
SAS 510.360.00

Profil orizontal inferior



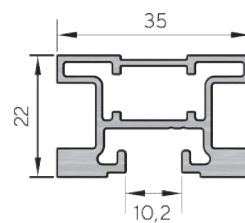
SAS 510.300.00

Profil divizor orizontal



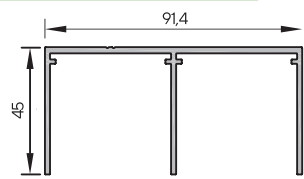
SAS 510.330.00

Profil vertical simetric



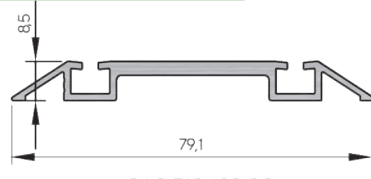
SAS 510.200.00

Șină superioară cu 2 căi



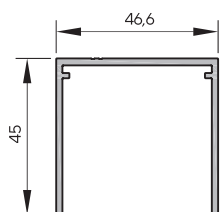
SAS 510.151.00

Șină inferioară cu 2 căi



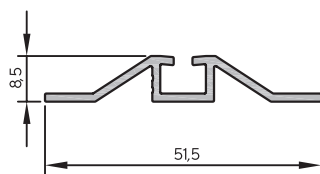
SAS 510.103.00

Șină superioară cu 1 cale



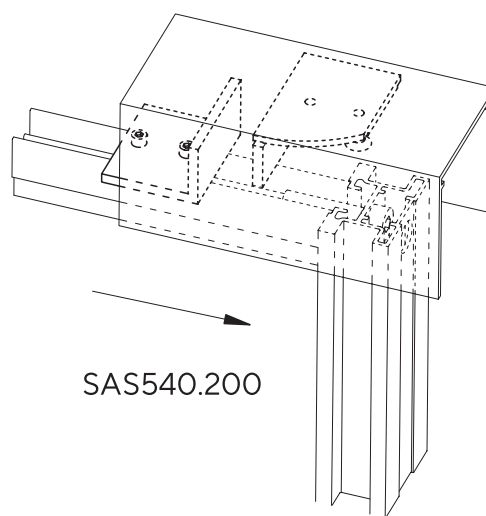
SAS 510.150.00

Șină inferioară cu 1 cale



SAS 510.100.00

Set opritori superiori



SAS 540.200

- ▶ Termenul de producție este comunicat în 24 de ore de la confirmarea comenzii.

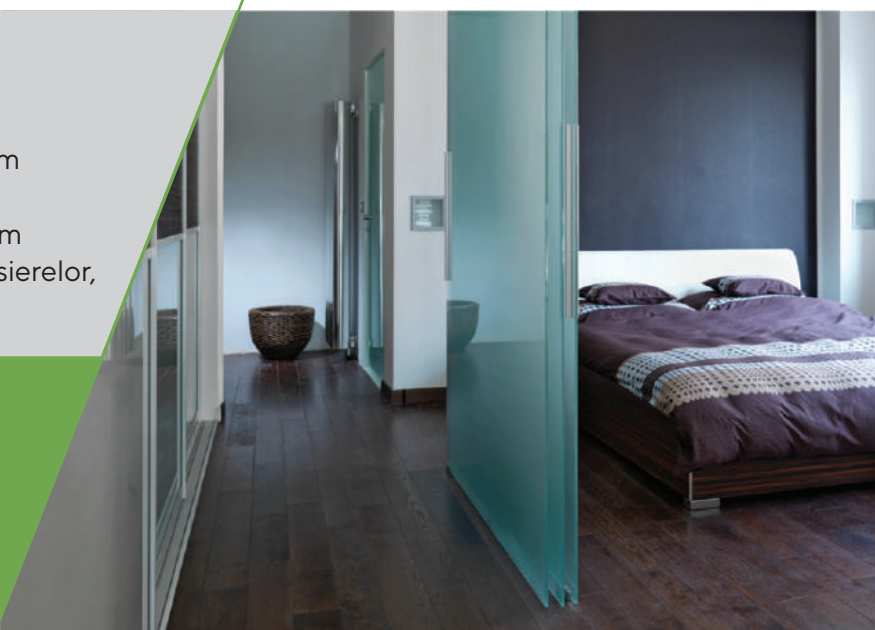
CRYSTAL

Uși glisante din sticlă, fără ramă și fără șină inferioară

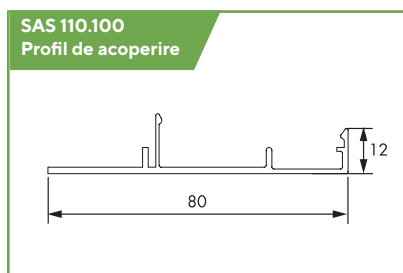
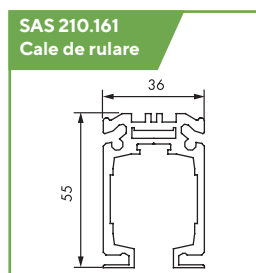
CARACTERISTICI PRINCIPALE

- ▶ finisaj: oțel inoxidabil
- ▶ capacitate: 100 kg, distribuite uniform
- ▶ sistem glisare: aluminiu
- ▶ dimensiuni corp: 600/ 900/ 1200 mm
- ▶ opțional: capace pentru capetele glisierelor, balamale.

MONTAJ (PDF)



Cod	Descriere	U.M.	Preț
SAS 210.161 AL1	Cale de rulare	ML	21,27 €
SAS 110.100 AL 1	Profil de acoperire	ML	12,87 €
SAS 110.110 AL1	Profil pentru montaj pe perete	ML	14,17 €
SAS 730.240	Set montaj ușă	set	262,39 €
SAS 430.100	Set role (1 rola + 1 opritor)	set	17,76 €
SAS 430.110	Set role cu amortizare (1 rola cu amortizare + 1 activator)	set	53,42 €



EASY DRIVE

Sistem complet de uși glisante
cu șină inferioară

Pentru panouri de până la 19 mm grosime:

- ▶ înălțime recomandată: 2.700 mm
- ▶ lățime recomandată: 1.500 mm

Instrucțiuni montaj



EASY DRIVE

- ▶ pentru realizarea sistemelor, precizați dimensiunile golului, numărul de uși, numărul și poziția divizoarelor și tipul de inlay.
- ▶ se poate utiliza fie amortizorul, fie opritorul superior.
- ▶ în funcție de inlay-ul folosit și de greutatea ușilor, se comandă separat accesoriile opționale.

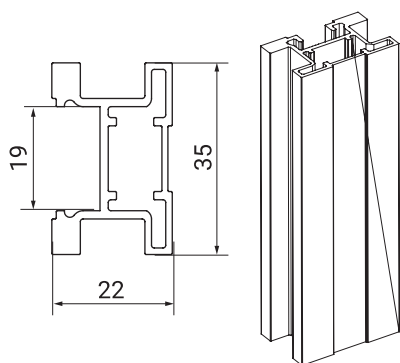


Reperele pot fi identificate în "Lista de preț" în funcție de numărul de șine și lungimea ușii:

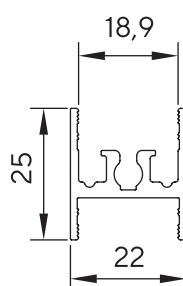
Cod 1 cale	Preț	Cod 2 căi	Preț	Lungime ușă
ED.A.1	143,22 €	ED.B.1	185,28 €	750
ED.A.2	159,14 €	ED.B.2	205,86 €	751 - .000
ED.A.3	185,66 €	ED.B.3	240,17 €	1001 - 1200
ED.A.4	201,57 €	ED.B.4	260,75 €	1201 - 1500

* Dimensiuni exprimate în milimetri

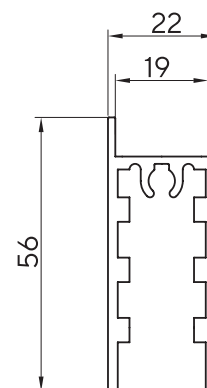
Profil vertical SAS 510.219



Profil orizontal superior SAS 510.339

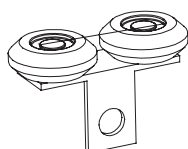


Profil orizontal inferior SAS 510.319

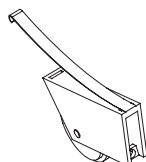


Accesorii

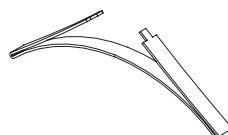
Role superioare
SAS 530.000.12



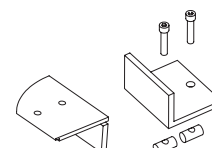
Role inferioare
SAS 530.102.12



Element de frânare
SAS 540.100



Opritor
SAS 540.200



IN OUT DRIVE WOOD

Sistem de uși glisante
cu șină inferioară

In out Drive WOOD este un sistem complet de uși glisante cu șină inferioară, conceput pentru a putea susține uși de dimensiuni mari.



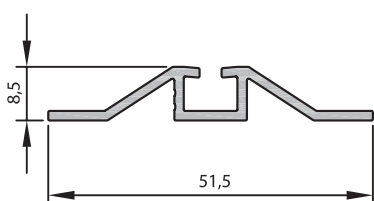
IN OUT DRIVE WOOD

CARACTERISTICI PRINCIPALE

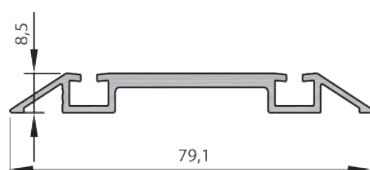
- ▶ lățimea maximă a unei uși: 1.500 mm
- ▶ înălțimea maximă a unei uși: 3.000 mm
- ▶ greutatea maximă a ușii: 80 Kg
- ▶ interval de reglare a ușii:
15 mm fără Soft Close, 5 mm cu Soft Close
- ▶ grosimea materialului de închidere a ușii: 25 - 36 mm
- ▶ poate fi folosit cu sistem de amortizare Soft Close



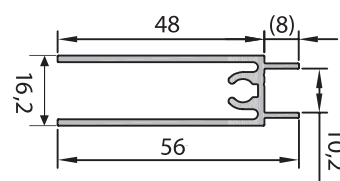
SAS 510.100.00
Șină inferioară cu 1 cale



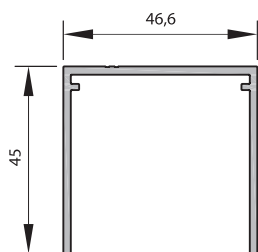
SAS 510.103.00
Șină inferioară cu 2 căi



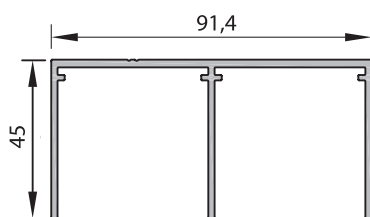
Profil orizontal inferior



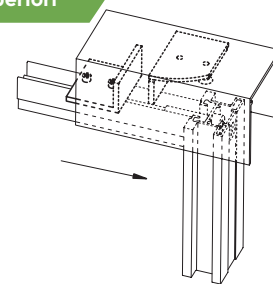
SAS 510.150.00
Șină superioară cu 1 cale



SAS 510.151.00
Șină superioară cu 2 căi



SAS 540.200
Set opritori superiori



Cod 1 cale	Descriere	U.M.	Preț
SAS 510.100.00 AL1	Șină inferioară cu 1 cale de rulare	2/4/6 ML	7,11 €
SAS 510.103.00 AL1	Șină inferioară cu 2 căi de rulare	2/4/6 ML	12,13 €
SAS 510.150.00 AL1	Șină superioară cu 1 cale de rulare	2/4/6 ML	15,71 €
SAS 510.151.00 AL1	Șină superioară cu 2 căi de rulare	2/4/6 ML	23,90 €
SAS 530.060.12	Set de role superioare	set	28,68 €
SAS 530.130.12	Set de role inferioare și profil orizontal inferior	set	21,32 €
SAS 540.100	Element frânare ușă, inferior	buc.	1,34 €
SAS 540.101	Element frânare ușă, superior	buc.	3,81 €
SAS 580.002	Amortizor Soft Close pentru uși <50 Kg	buc.	33,77 €
SAS 580.003	Amortizor Soft Close pentru uși de 50-100 Kg	buc.	41,63 €
SAS 540.200	Set opritori superiori	set 2 buc.	18,40 €

Produsele de la pozițiile 1-4 se comandă la bare de 2, 4 sau 6m.

MONTAJ (PDF)



IN OUT FLY WOOD

Sistem de uși glisante
fără șină inferioară

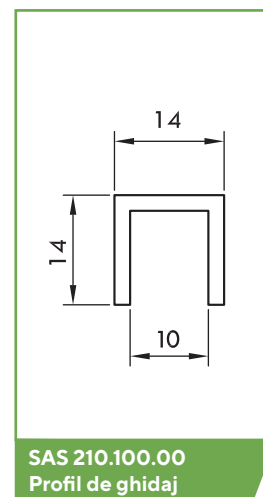
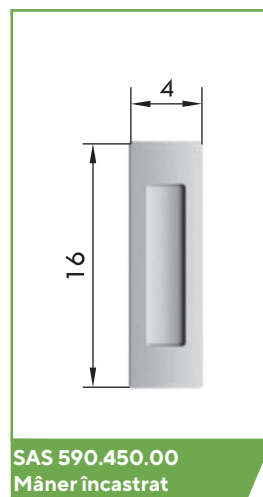
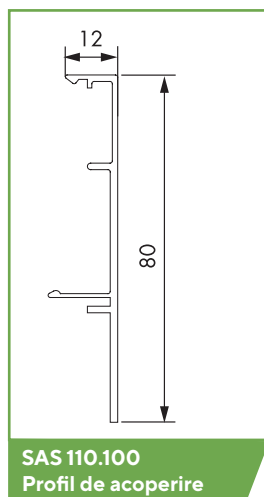
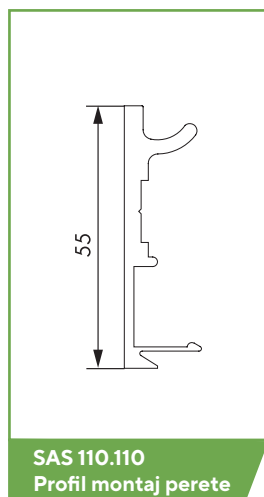
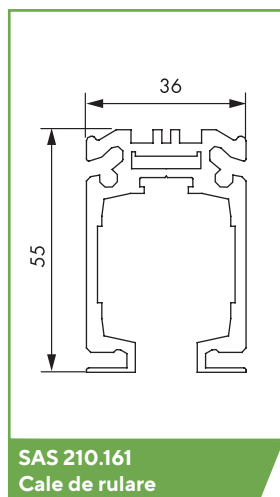
In out Fly WOOD este un sistem complet de uși glisante fără șină inferioară conceput pentru a putea susține uși de dimensiuni mari din lemn.



IN OUT FLY WOOD

CARACTERISTICI PRINCIPALE

- ▶ lățimea maximă a unei uși: 1.500 mm
- ▶ înălțimea maximă a unei uși: 3.000 mm
- ▶ greutatea maximă a ușii: 120 kg
- ▶ interval de reglare a ușii pe înălțime: 10 mm
- ▶ grosimea materialului de închidere a ușii: 25 - 40 mm
- ▶ sistemul poate fi folosit cu amortizare Soft Close



MONTAJ (PDF)



Cod	Descriere	Preț
SAS 210.161 AL1	Cale de rulare	21,27 €
SAS 110.100 AL 1	Profil de acoperire	12,87 €
SAS 110.110 AL1	Profil pentru montaj pe perete	14,17 €
SAS 210.100.00	Profil de ghidaj	18,96 €
SAS 430.110	Set role cu amortizare (1 rola cu amortizare + 1 activator)	53,42 €
SAS 430.100	Set role (1 rola + 1 opritor)	17,76 €
SAS 230.241	Set montaj ușă	8,29 €
SAS 240.110.00	Element de închidere laterală	6,17 €
SAS 590.450.00	Mâner încastat	12,08 €

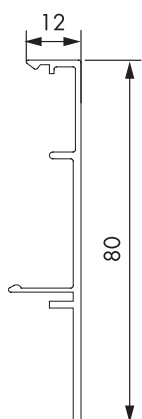
Produsele de la pozițiile 1 - 3 se comandă la bare de 2, 3, 4 sau 6 m.
 Produsul de la poziția 4 se comandă la bare de 1, 2, 3, 4, 5 sau 6 m.

IN OUT FLY

Sistemul de uși glisante **In Out Fly** este un sistem de culisare fără șină inferioară.

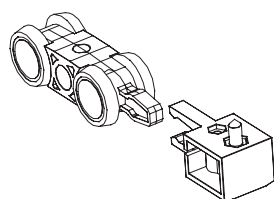
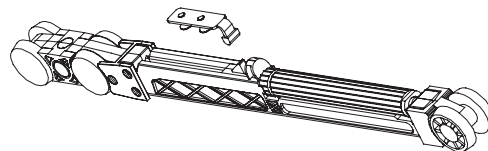
CARACTERISTICI PRINCIPALE

- ▶ ideal pentru amenajări interioare
- ▶ sistem cu șină superioară și ghidaj fără șină la partea inferioară
- ▶ gamă variată de finisaje pentru profile: aluminiu și culori RAL
- ▶ materiale de închidere: sticlă de diverse tipuri, oglindă, piele
- ▶ înălțime recomandată: maxim 3.000 mm
- ▶ lățime recomandată: maxim 1.500 mm/ușă
- ▶ greutate: 120 kg/ușă
- ▶ grosime sticlă: 4, 6, 8 mm

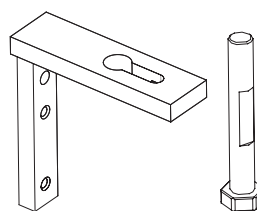


SAS 110.100
Profil de acoperire

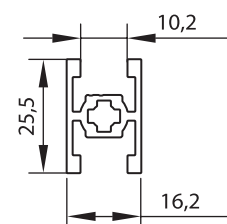
SAS 430.110
Set role cu amortizare



SAS 430.100
Set role



SAS 230.240
Set montaj



SAS 510.330
Profil divizor



Cod 1 cale	Descriere	Preț
IOF.A.1	Ușă glisantă cu 1 cale 1000 mm pentru sisteme	306,73 €
IOF.A.2	Ușă glisantă cu 1 cale 1000 - 1500 mm pentru sisteme	341,04 €
SAS 230.240	Set montaj ușă	99,00 €
SAS 510.330.00 AL1	Profil divizor	13,13 €
SAS 110.100 AL 1	Profil de acoperire	12,87 €
SAS 430.110	Set role cu amortizare (1 rola cu amortizare + 1 activator)	53,42 €
SAS 430.100	Set role (1 rola + 1 opritor)	17,76 €
SAS 520.000.10	Garnitură pentru sticlă de 4 mm	1,70 €
SAS 520.001.10	Garnitură pentru sticlă de 6 mm	1,70 €
SAS 520.002.10	Garnitură pentru sticlă de 8 mm	3,38 €
SAS 520.100.11	Garnitură perie ușă laterală	1,33 €
SAS 520.200.11	Garnitură perie ușă spate	1,33 €
SAS 520.111.11	Cleme perie laterală	0,67 €
SAS 550.000	Șurub asamblare	0,71 €

Instrucțiuni montaj



ALIANTE

Uși glisante pentru lemn, fără ramă și fără șină inferioară

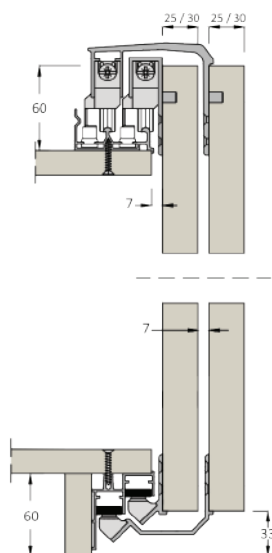
CARACTERISTICI PRINCIPALE

- ▶ pentru închiderea dulapurilor cu 2 sau 3 uși
- ▶ nu necesită frezări speciale pentru uși
- ▶ amortizare la închidere și la deschidere
- ▶ certificare CATAS
- ▶ greutate: max. 85 kg/ușă
- ▶ distanță între ușă și podea: 33 mm
- ▶ grosime ușă: 25 mm sau 30 mm

MONTAJ (PDF)



MONTAJ (VIDEO)



Cod	Descriere	Lungime	U.M.	Preț
P040.2523.901	Kit 2 uși 25 mm, H=33 mm, 85 Kg	-	set	71,25 €
P040.2533.901	Kit 3 uși 25 mm, H=33 mm, 85 Kg	-	set	105,93 €
P040.3023.901	Kit 2 uși 30 mm, H=33 mm, 85 Kg	-	set	71,25 €
P040.3033.901	Kit 3 uși 30 mm, H=33 mm, 85 Kg	-	set	105,93 €
P043.000.901	Sistem de amortizare	-	buc.	18,05 €
P047.300.200	Șină superioară, AL	3.000 mm	buc.	39,98 €
P049.300.200	Șină inferioară, AL	3.000 mm	buc.	43,47 €
P047.400.200	Șină superioară, AL	4.000 mm	buc.	49,93 €
P049.400.200	Șină inferioară, AL	4.000 mm	buc.	54,57 €
WT103.2248.101	Sistem de ranforsare	2.248 mm	bară	15,50 €
WT103.2598.101	Sistem de ranforsare	2.259 mm	bară	15,50 €

Sisteme pentru dressing



8



Custom-made DRESSING

NOU ÎN
PORTOFOLIU

Cu un design modern și durabilitate sporită datorită materialelor metalice de calitate, noile sertare **Mixbox** și rafturi metalice **Lumix** din portofoliul nostru aduc un plus de rafinament și ordine în orice dressing.

Fie că este vorba despre organizarea hainelor sau a încălțămintei, ori despre accesorii sau alte obiecte personale, aceste soluții personalizate sunt opțiunea ideală pentru a crea un spațiu de depozitare eficient și stilat.



LUMIX

Rafturi din aluminiu

Eleganță și funcționalitate cu noile rafturi metalice personalizate, adaptate oricărui proiect.

CARACTERISTICI PRINCIPALE

- ▶ design modular, în funcție de lățimea corpului
- ▶ finisaj: brown metal grey
- ▶ adâncimi suporturi standard: 400 și 500 mm
- ▶ material durabil și rezistent
- ▶ lățime profil: 36 mm

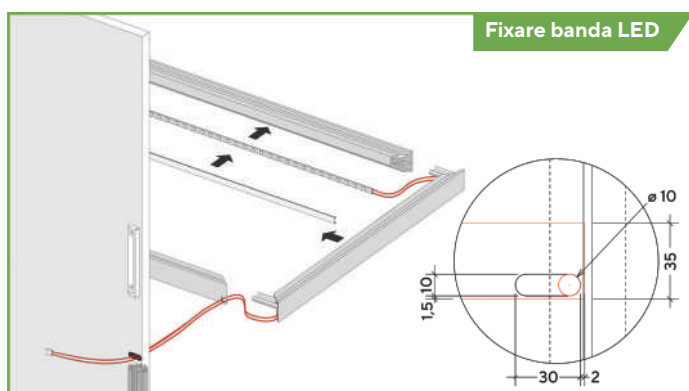


ILUMINARE

- ▶ design ergonomic al canalului de trecere pentru banda LED ce permite o iluminare uniformă și eficientă a spațiului
- ▶ flexibilitate - iluminarea raftului pe laterala de față, din spate sau pe ambele
- ▶ banda LED este comandată separat, în funcție de specificații
- ▶ lățimea maximă a benzii: 8 milimetri

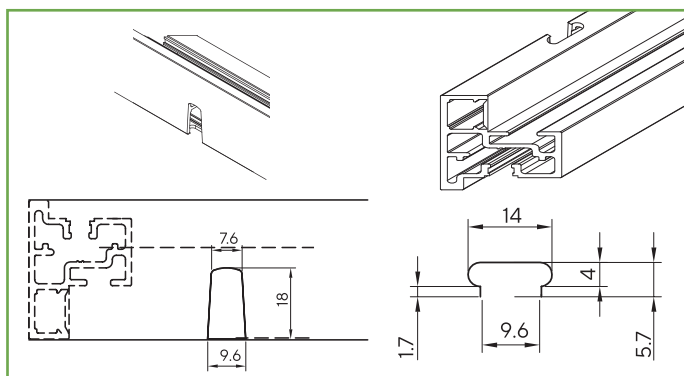
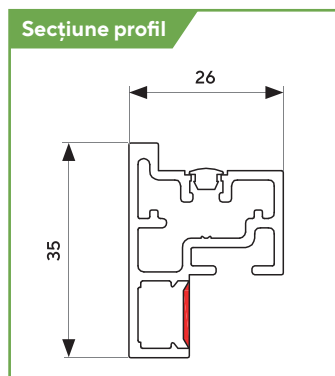


Pentru opțiuni de benzi LED, vă rugăm să consultați soluțiile din capitolul "Sisteme de iluminat".



LUMIX

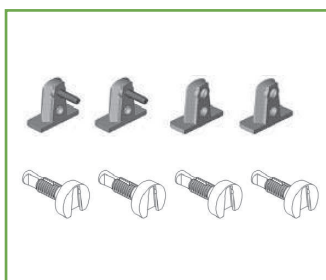
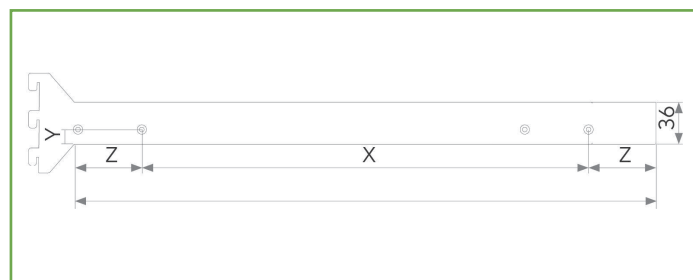
Aplicații și componente



CS001.011.00x
Braț universal pentru suport rafturi

CS001.012.002
Elemente prindere centrală rafturi din lemn

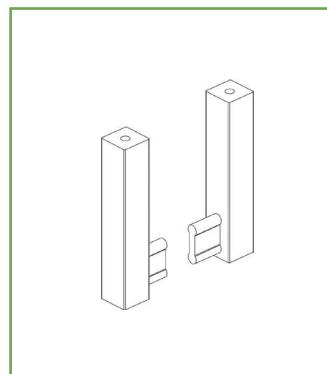
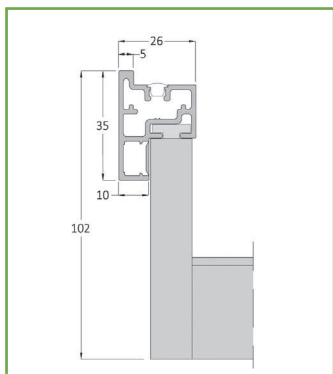
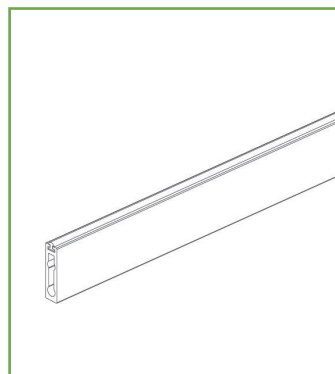
HP150.004.003
Elemente prindere laterală rafturi metalice



WA061.003.009
Bară pentru umerășe

HP150.003.006
Conectori bara pentru umerășe

WA061.003.010
Suportii bara pentru umerășe



LUMIX

Cod	Descriere	Preț
LUM_400x400	Lumix - Raft metalic, adâncime 400mm, lățime corp 400mm	60,80 €
LUM_400x450	Lumix - Raft metalic, adâncime 400mm, lățime corp 450mm	63,31 €
LUM_400x500	Lumix - Raft metalic, adâncime 400mm, lățime corp 500mm	65,82 €
LUM_400x600	Lumix - Raft metalic, adâncime 400mm, lățime corp 600mm	70,84 €
LUM_400x700	Lumix - Raft metalic, adâncime 400mm, lățime corp 700mm	75,86 €
LUM_400x800	Lumix - Raft metalic, adâncime 400mm, lățime corp 800mm	80,89 €
LUM_400x900	Lumix - Raft metalic, adâncime 400mm, lățime corp 900mm	85,91 €
LUM_400x1000	Lumix - Raft metalic, adâncime 400mm, lățime corp 1000mm	90,93 €
LUM_400x1100	Lumix - Raft metalic, adâncime 400mm, lățime corp 1100mm	95,95 €
LUM_400x1200	Lumix - Raft metalic, adâncime 400mm, lățime corp 1200mm	100,97 €
LUM_500x400	Lumix - Raft metalic, adâncime 500mm, lățime corp 400mm	65,82 €
LUM_500x450	Lumix - Raft metalic, adâncime 400mm, lățime corp 450mm	68,33 €
LUM_500x500	Lumix - Raft metalic, adâncime 500mm, lățime corp 500mm	70,84 €
LUM_500x600	Lumix - Raft metalic, adâncime 500mm, lățime corp 600mm	75,86 €
LUM_500x700	Lumix - Raft metalic, adâncime 500mm, lățime corp 700mm	80,89 €
LUM_500x800	Lumix - Raft metalic, adâncime 500mm, lățime corp 800mm	85,91 €
LUM_500x900	Lumix - Raft metalic, adâncime 500mm, lățime corp 900mm	90,93 €
LUM_500x1000	Lumix - Raft metalic, adâncime 500mm, lățime corp 1000mm	95,95 €
LUM_500x1100	Lumix - Raft metalic, adâncime 500mm, lățime corp 1100mm	100,97 €
LUM_500x1200	Lumix - Raft metalic, adâncime 500mm, lățime corp 1200mm	105,99 €

Rafturi din aluminiu



Date tehnice



Cod	Descriere	Preț
CS001.011.005	Braț universal de susținere, 400 mm	12,95 €
CS001.011.002	Braț universal de susținere, 500 mm	12,95 €
HP150.004.002	Elemente prindere centrală, rafturi metalice	5,30 €
HP150.004.003	Elemente prindere laterală, rafturi metalice	3,95 €
WA061.003.009	Profil pentru bara de umerăse, 2650 mm	41,00 €
WA061.003.010	Suporturi pentru bara de umerăse, prindere superioară	4,85 €
WA061.010.001	Suporturi pentru bara de umerăse, prindere laterală	6,75 €
HP150.003.006	Conectori pentru bara de umerăse	4,55 €

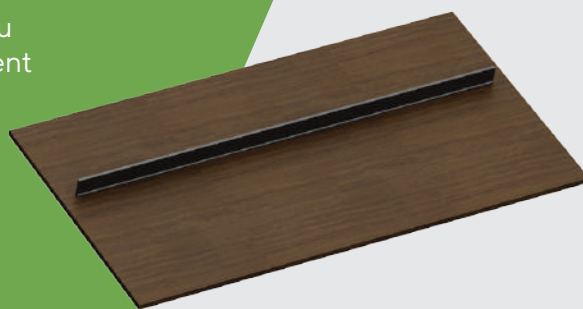
Accesorii și componente



RAFT PENTRU PANTOFI

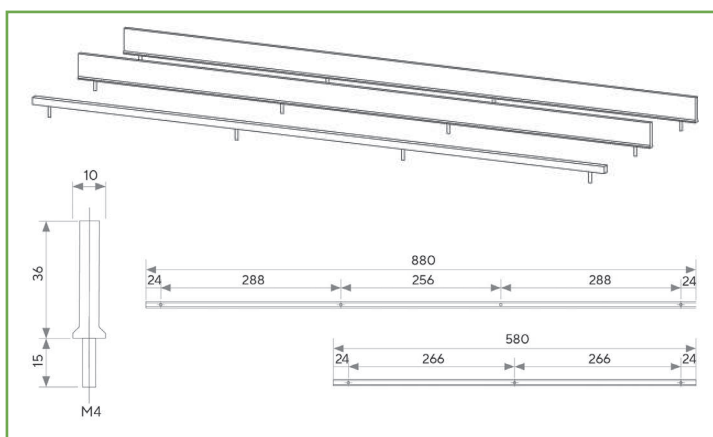


Rafturile de pantofi dintr-un dressing sunt esențiale pentru organizarea și depozitarea încălțămintei într-un mod eficient și accesibil. Acestea sunt proiectate pentru a maximiza spațiul disponibil în dressing-uri și permit păstrarea pantofilor în cele mai bune condiții. Pot fi adaptate pentru a se potrivi perfect cu spațiul din proiect și preferințele de stil, iar fiecare pereche de pantofi este la îndemână și protejată împotriva deteriorării.



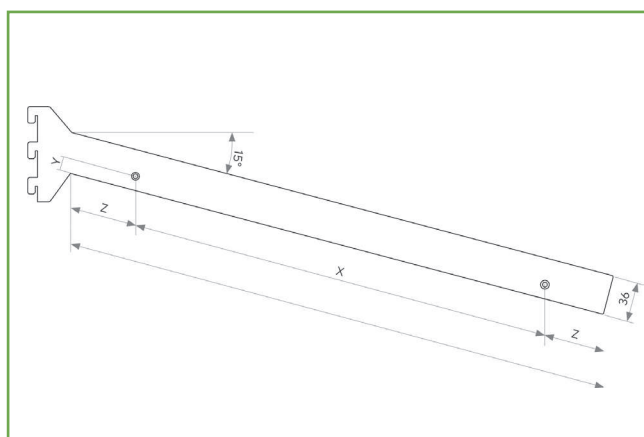
HP155.101.00x

Bară suport pentru pantofi



CS001.010.007

Braț universal de susținere



Cod	Descriere	Preț
CS001.010.007	Braț universal de susținere, raft pantofi	14,20 €
HP155.101.002	Profil suport pentru pantofi, 880 mm	53,00 €
HP155.101.005	Profil suport pentru pantofi, 580 mm	39,50 €
CS001.012.002	Elemente prindere centrală, rafturi din lemn	5,95 €
CS001.012.001	Elemente prindere laterală, rafturi din lemn	3,90 €

Date tehnice



MIXBOX

Sertare metalice pentru dressing

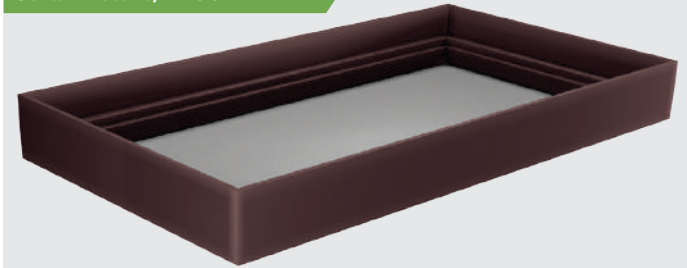
Sertarele metalice pentru dressing, create la comandă, reprezintă soluția ideală pentru a personaliza și optimiza spațiul de depozitare în mod perfect conform cerințelor din proiect.

Construcția solidă din metal și designul elegant oferă atât durabilitate, cât și estetică, aducând un aspect ordonat și elegant dressingului.

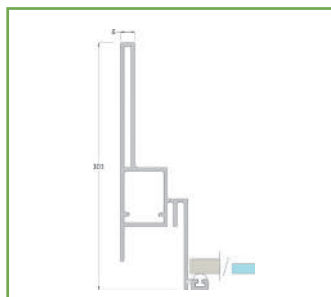
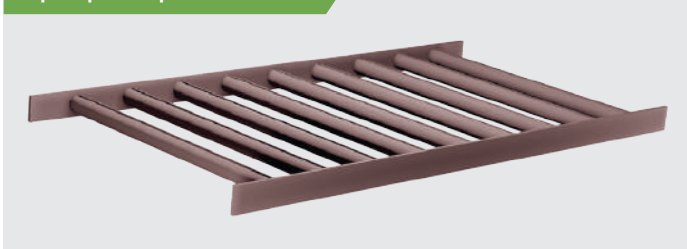


MIXBOX

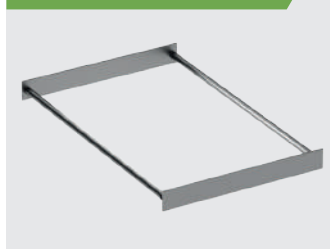
Sertar metalic, H 100 mm



Suport pentru pantaloni



Cadru pentru coșul de rufe



HP156.003.001



Coș pentru rufe (disponibil la buc.)



Sistem de glisare

Glisierele **Quadro You** de la **Hettich** sunt soluții de înaltă calitate și fiabilitate pentru sertarele metalice dintr-un dressing. Ele oferă o experiență de utilizare fără efort, cu un mecanism de glisare lin și silențios, care permite deschiderea și închiderea ușoară a sertarelor. Cu un design robust și o construcție durabilă, aceste glisiere asigură o funcționare fără probleme în timp, fără a compromite calitatea sau stabilitatea.

De asemenea, sunt disponibile în diferite dimensiuni, potrivindu-se astfel diverselor nevoi de depozitare și organizare dintr-un dressing.



Cod	Descriere	Preț
9243701	Glisieră Quadro V6 cu Push to open Silent, extensie totală, 30 kg, 470 mm, stânga	10,35 €
9243702	Glisieră Quadro V6 cu Push to open Silent, extensie totală, 30 kg, 470 mm, dreapta	10,35 €
9243704	Glisieră Quadro V6 cu Push to open Silent, extensie totală, 30 kg, 520 mm, stânga	10,65 €
9243705	Glisieră Quadro V6 cu Push to open Silent, extensie totală, 30 kg, 520 mm, dreapta	10,65 €

Notă: Alte dimensiuni sunt disponibile în stoc. Solicitați reprezentantului de vânzări soluția optimă în funcție de proiect.

MIXBOX

Corp*	Sertar metalic	Suport pantaloni	Suport coș pentru rufe
450x450	95,03 €	45,94 €	34,67 €
450x500	99,39 €	47,98 €	36,71 €
450x600	108,11 €	58,21 €	40,80 €
450x700	116,83 €	68,43 €	44,89 €
450x800	125,55 €	78,66 €	48,98 €
450x900	134,27 €	88,88 €	53,07 €
500x450	99,39 €	48,44 €	35,92 €
500x500	103,75 €	50,49 €	37,97 €
500x600	112,47 €	61,34 €	42,06 €
500x700	121,19 €	72,19 €	46,14 €
500x800	129,91 €	83,04 €	50,23 €
500x900	138,63 €	93,89 €	54,32 €
550x450	108,11 €	50,95 €	37,17 €
550x500	112,47 €	52,99 €	39,22 €
550x600	121,19 €	64,47 €	43,31 €
550x700	129,91 €	75,95 €	47,40 €
550x800	138,63 €	87,42 €	51,49 €
550x900	147,34 €	98,90 €	55,57 €

*adâncime x lățime, dimensiuni exprimate în milimetri

- ▶ cod sertar: MIX_adâncime x lățime
- ▶ cod suport pantaloni: SUPP_adâncime x lățime
- ▶ cod suport coș pentru rufe: COS_adâncime x lățime



Cod	Descriere	Dimensiune	Preț
HP156.014.001	Coș pentru rufe, gri închis	226 x 390 x 420 mm	57,05 €



Date tehnice



MILLENIAL

Compartimentare pentru sertare dressing

Un sistem modular de elemente pentru sertare de dulap, creat pentru a organiza orice sertar cu eleganță și flexibilitate.

Răspunde cu versatilitate unor nevoi diferite de depozitare și este adaptabil pentru mai multe dimensiuni de sertar.

Colecția **Millennial** îmbină materiale moderne cu un design fresh, ce preia eleganța și rafinamentul colecțiilor clasice standard.
Materiale: textil gri închis/ catifea gri închis.



Tăviță universală
BA559.001.002
194 x 432 x 49 mm
Preț: 61,45 €



Suport bijuterii
BA559.002.002
181 x 181 x 30 mm
Preț: 30,25 €



Suport ceasuri
BA559.003.002
181 x 181 x 30 mm
Preț: 30,25 €



Suport ochelari
BA559.004.002
181 x 181 x 30 mm
Preț: 22,95 €



Divizor
BA559.005.002
181 x 181 x 30 mm
Preț: 17,15 €

VERTIKO

Sistem modular pentru amenajare cu panouri din PAL

Sistem compus din profile din aluminiu și componente de fixare pentru corpuri și polițe, potrivit pentru living, dressing, sau spații comerciale.

Profilele din aluminiu se fixează pe perete și se acoperă cu panouri de PAL sau MDF.

Distanța uzuală dintre stâlpi poate fi de 900, 1.000, 1.100 sau 1.200 mm, iar între panouri de 4 mm.

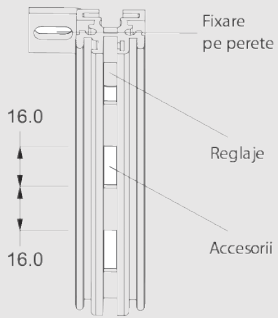


⑧ Sisteme pentru dressing

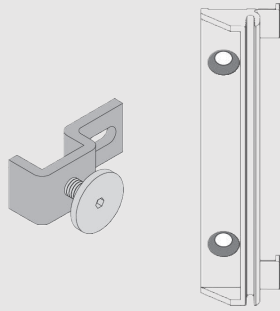
MIXAL

VERTIKO

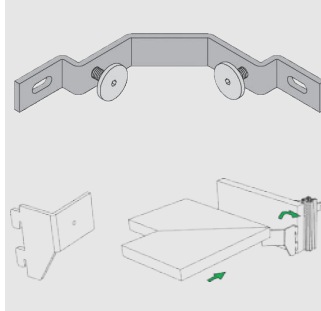
Structură profil



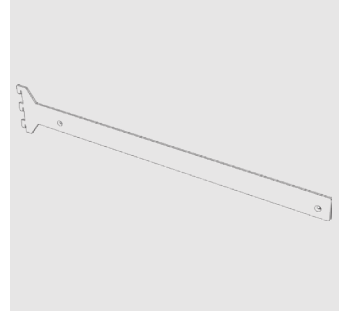
Cleme fixare panouri



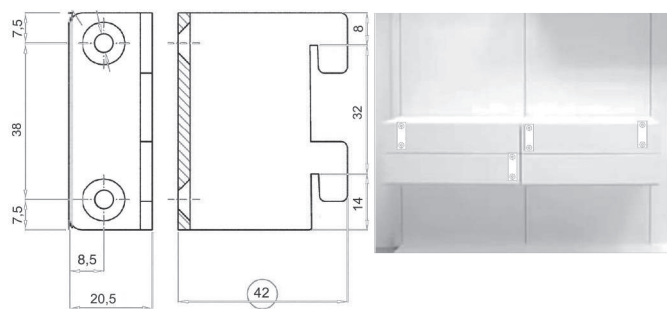
Plăcuță și suport colț



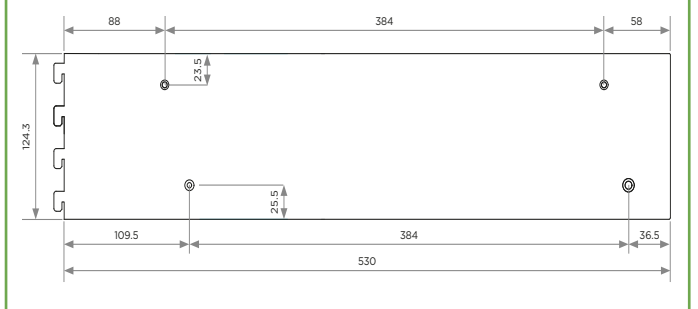
Braț universal suport



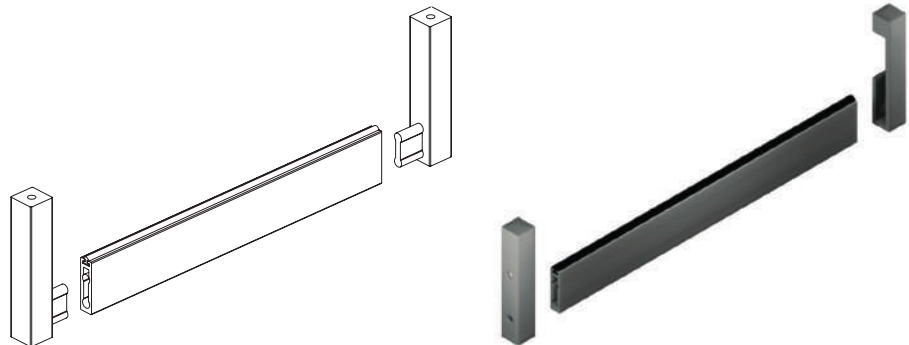
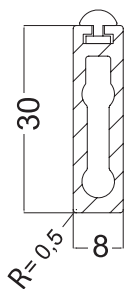
Suport în formă de "L"



Suport lateral



Bară pentru umerășe



Schița tehnică



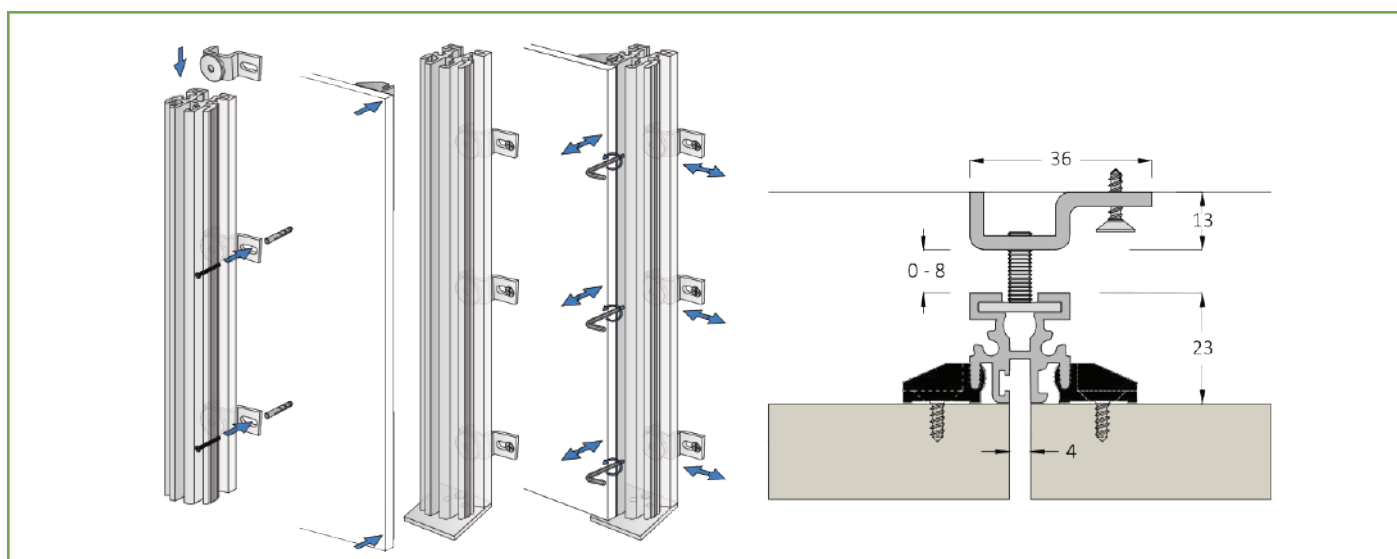
Instrucțiuni montaj



⑧ Sisteme pentru dressing

MIXAL

VERTIKO



Cod	Descriere	Preț
CS001.001.001	Profil aluminiu pentru sistem Vertiko, 2.650 mm	55,00 €
CS001.005.001	Clemă metalică pentru fixare pe perete	1,95 €
CS001.004.001	Clemă din plastic pentru fixare panouri	1,10 €
CS001.005.003	Placută fixare pentru sisteme pe colț	3,85 €
CS001.002.012	Suport pentru polițe pe colț	6,50 €
CS001.011.005	Braț universal de susținere, 400 mm	12,95 €
CS001.011.002	Braț universal de susținere, 500 mm	12,95 €
CS001.012.002	Elemente prindere centrală, rafturi din lemn	5,95 €
CS001.012.001	Elemente prindere laterală, rafturi din lemn	3,90 €
CS001.003.005	Suport în forma de L pentru corpuri, spate, stânga	10,00 €
CS001.003.004	Suport în forma de L pentru corpuri, spate, dreapta	10,00 €
CS001.003.003	Suport pentru corpuri, lateral, stânga sau dreapta	16,95 €
WA061.003.009	Profil pentru bara de umerase, 2650 mm	41,00 €
WA061.003.010	Suporturi pentru bara de umerase, prindere superioară	4,85 €
WA061.010.001	Suporturi pentru bara de umerase, prindere laterală	6,75 €

GP 3 SYSTEM

Sistem modular pentru amenajare cu panouri din PAL

Compus din profile de aluminiu și elemente de fixare pentru corpuri și polițe, acest sistem se remarcă prin numărul redus de componente necesare montajului.

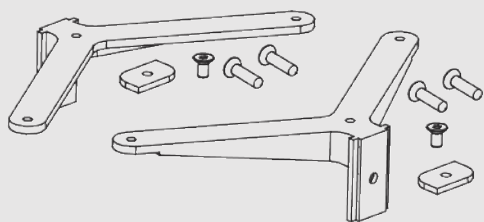
Elementele mobile, cum ar fi polițele sau corpurile se pot rearanja fără să fie necesară demontarea ansamblului.

Sistemul este potrivit pentru amenajarea livingurilor sau a spațiilor comerciale.

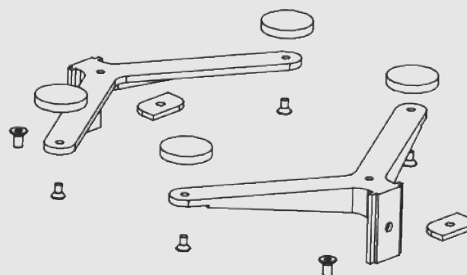


GP 3 SYSTEM

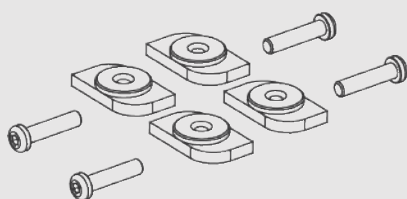
Set prindere polițe din lemn



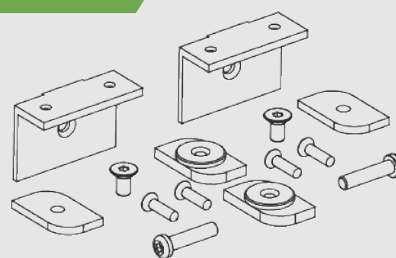
Set prindere polițe din sticlă



Set prindere alte elemente



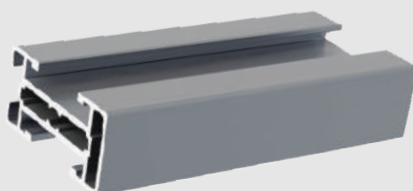
Set prindere copuri



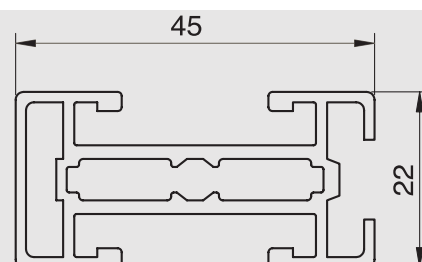
Cod	Descriere	Preț
SAS GP3-3000 AL1	Profil aluminiu pentru sistem GP3	69,46 €
V3LV AL1	Set fixare tip F, fixare de perete	20,09 €
V3XV AL1	Set fixare pentru consolidare	11,95 €
SAS V3I AL1	Set fixare tip I, fixare de tavan	23,18 €
SAS LSY AL1	Set prindere polițe din lemn	24,64 €
SAS LSG AL1	Set prindere polițe din sticlă	15,10 €
SAS LSS	Set prindere alte elemente pe verticală	9,16 €
SAS LS3KL	Set prindere pentru copuri cu sertare	30,47 €
LSKS-3000 AL1	Bară pentru umerase, cu striații, 3,000 mm	47,59 €
SAS LSKS-GL22 AL1	Set plăcuțe pentru bara de umerase	12,82 €
SAS LSKS-M	Suport central pentru bara de umerase	6,19 €



Instrucțiuni montaj



Secțiune profil



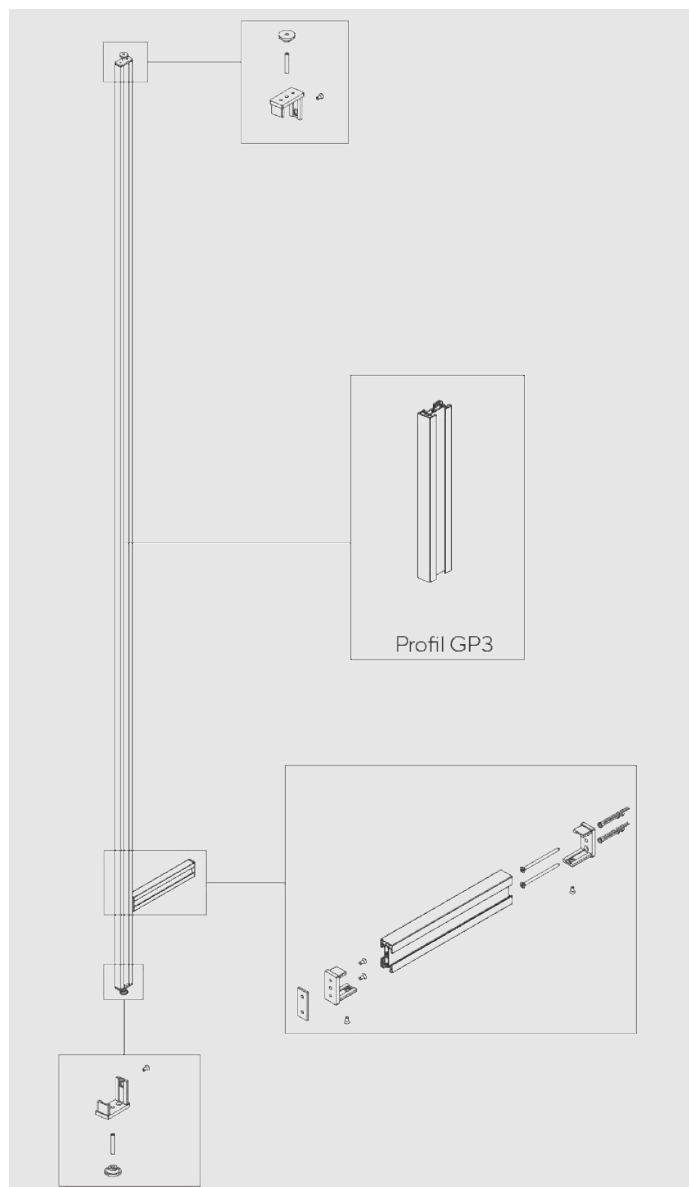
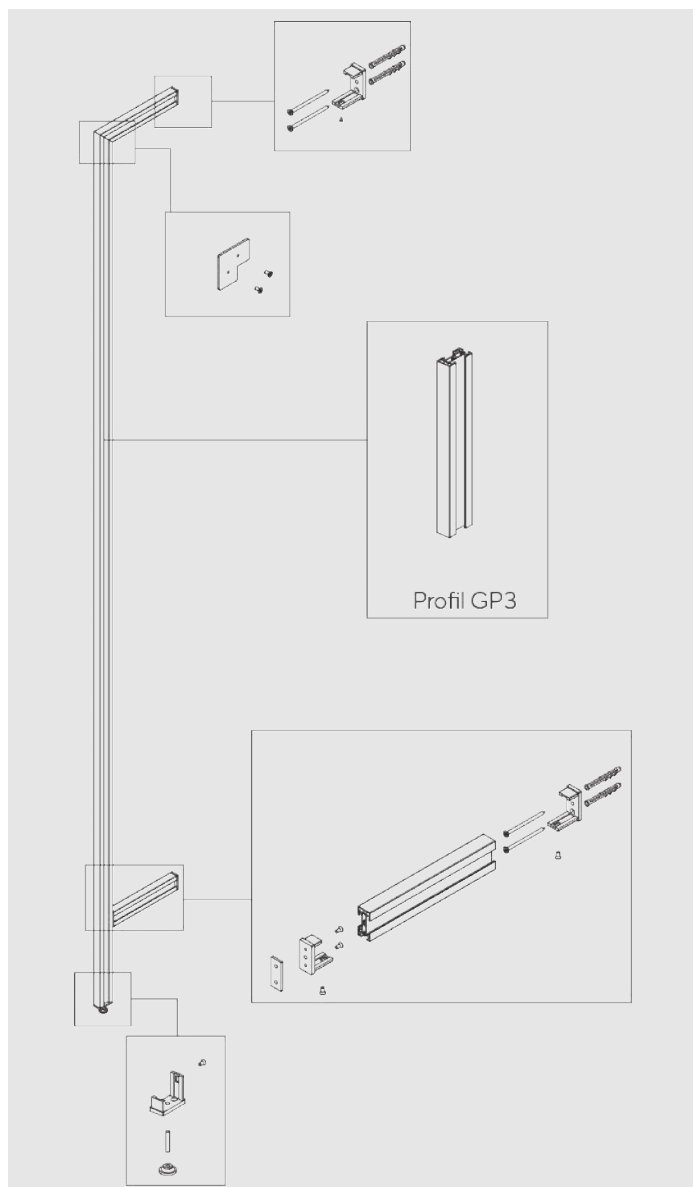
GP 3 SYSTEM



Exemplu fixare tip "F"



Exemplu fixare tip "I"

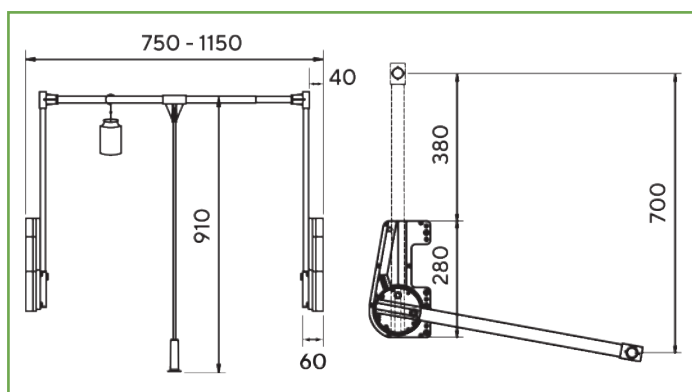


⑧ Sisteme pentru dressing

LIFT PENTRU HAINE

CAPACITATE 15 Kg

- ▶ mecanism rabatant cu montaj pe ambele laterale ale corpului de mobilier.
- ▶ ușurează folosirea spațiului greu accesibil din zonele superioare ale dulapurilor sau dressing-urilor.
- ▶ dimensiune reglaj: 750 - 1150 mm.
- ▶ mecanismul de ridicare-coborâre permite sarcini de până la 15 kilograme.
- ▶ finisaje disponibile: gri și negru.



CAPACITATE 12 Kg

- ▶ mecanism rabatant cu montaj pe o singură laterală a corpului de mobilier, dimensiune 550 mm.
- ▶ ușurează folosirea spațiului greu accesibil din zonele superioare ale dulapurilor sau dressing-urilor.
- ▶ mecanismul de ridicare-coborâre permite sarcini de până la 12 kilograme.
- ▶ soluții disponibile atât pentru prinderea pe laterala din stânga sau pe cea din dreapta.

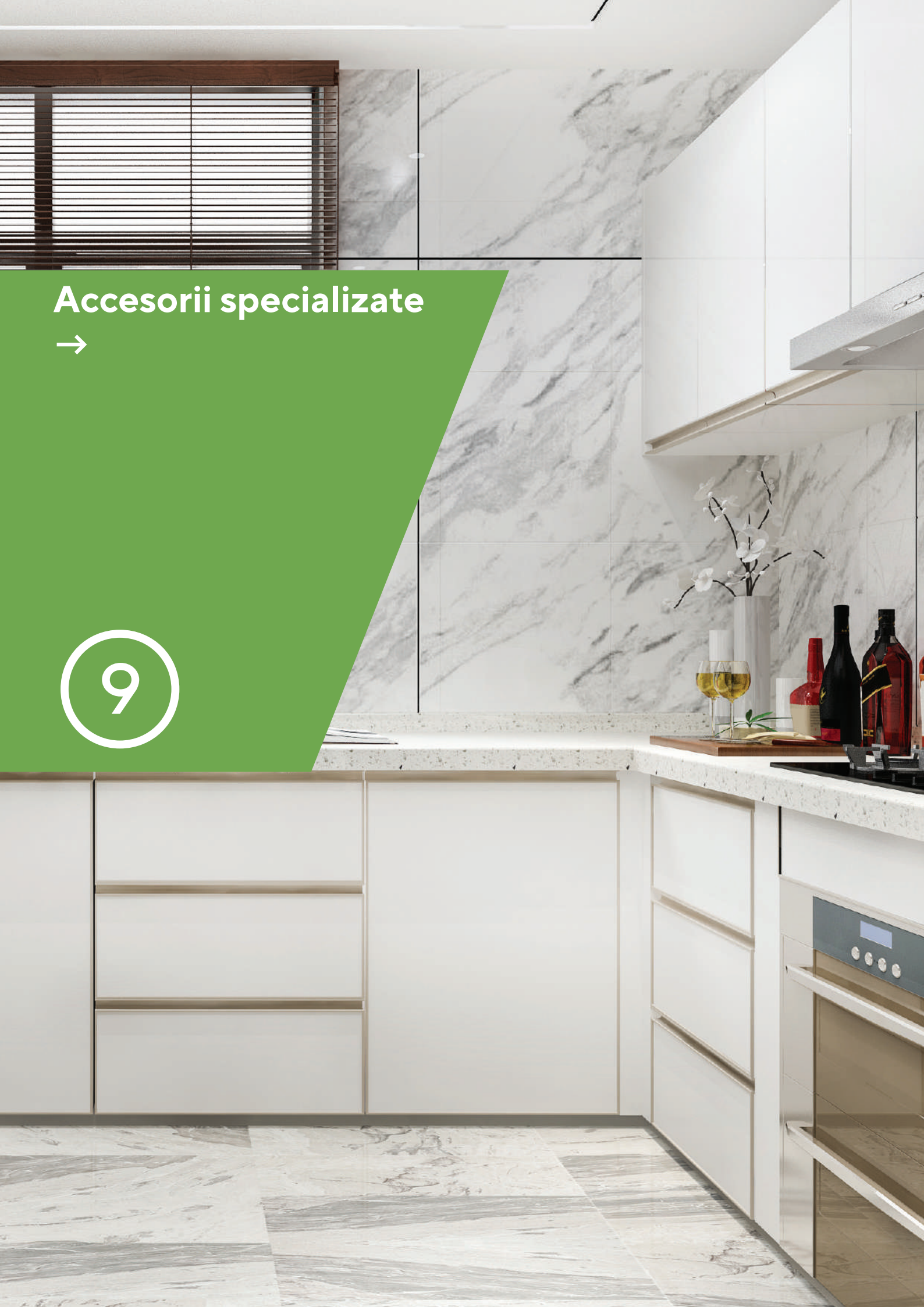
Cod	Descriere	Preț
WA062.004.001	Lift pentru haine, capacitate 15 kg, 750-1150mm, gri	87,50 €
WA062.004.007	Lift pentru haine, capacitate 15 kg, 750-1150mm, negru	87,50 €
WA062.007.002	Lift pentru haine, capacitate 12 kg, montaj pe stânga, gri	77,50 €
WA062.007.003	Lift pentru haine, capacitate 12 kg, montaj pe dreapta, gri	77,50 €



Accesorii specializate

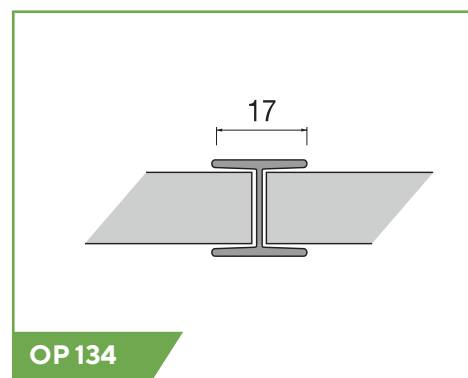
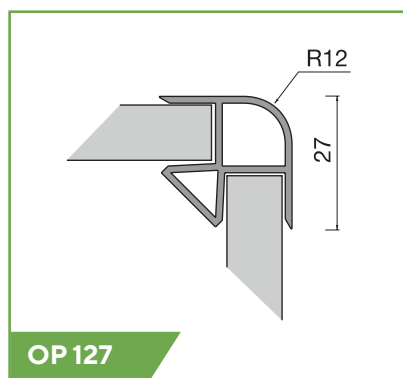
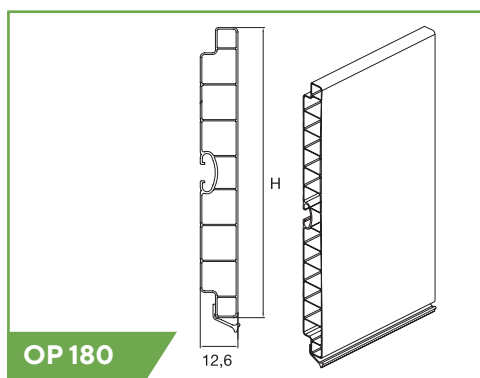


9




PLINTĂ

Cu rol esențial nu doar în estetică, ci și în funcționalitate, această componentă subtilă din amenajarea bucătăriei este disponibilă în portofoliul nostru într-o gamă diversă de finisaje. Un accesoriu care ajută la protejarea mobilierului și ușurarea procesului de curățenie ce se potrivește oricărui stil de design interior.




PLINTĂ PVC ACOPERITĂ CU FOIȚĂ FINISAJ ALUMINIU

Cod	Descriere	Înălțime	U.M.		Preț
OP 180-H 100 AL	Plintă	100 mm	4 ML	15	13,97 €
OP 180-H 120 AL	Plintă	120 mm	4 ML	15	16,86 €
OP 180-H 150 AL	Plintă	150 mm	4 ML	15	21,91 €
OP 127-H100 AL INT/EXT	Colțar 90° pentru plintă, colț intern/extern	100 mm	buc.	30	1,35 €
OP 127-H120 AL INT/EXT	Colțar 90° pentru plintă, colț intern/extern	120 mm	buc.	30	1,35 €
OP 127-H150 AL INT/EXT	Colțar 90° pentru plintă, colț intern/extern	150 mm	buc.	30	1,75 €
OP 160-H100 AL	Colțar reglabil -90°/270° pentru plintă	100 mm	buc.	10	1,40 €
OP 160-H120 AL	Colțar reglabil -90°/270° pentru plintă	120 mm	buc.	10	1,60 €
OP 160-H150 AL	Colțar reglabil -90°/270° pentru plintă	150 mm	buc.	10	1,85 €
OP 134-H150 AL	Joncțiune 180° pentru plintă aluminiu	-	buc.	10	1,44 €




PLINTĂ PVC ACOPERITĂ CU FOIȚĂ FINISAJ INOX

Cod	Descriere	Înălțime	U.M.		Preț
OP 180-H 100 INX	Plintă	100 mm	4 ML	15	16,14 €
OP 180-H 120 INX	Plintă	120 mm	4 ML	15	18,80 €
OP 180-H 150 INX	Plintă	150 mm	4 ML	15	23,74 €
OP 127-H100 INX INT/EXT	Colțar 90° pentru plintă, colț intern/extern	100 mm	buc.	30	1,70 €
OP 127-H120 INX INT/EXT	Colțar 90° pentru plintă, colț intern/extern	120 mm	buc.	30	1,70 €
OP 127-H150 INX INT/EXT	Colțar 90° pentru plintă, colț intern/extern	150 mm	buc.	30	1,80 €
OP 160-H100 INX	Colțar reglabil -90°/270° pentru plintă	100 mm	buc.	10	1,80 €
OP 160-H120 INX	Colțar reglabil -90°/270° pentru plintă	120 mm	buc.	10	2,15 €
OP 160-H150 INX	Colțar reglabil -90°/270° pentru plintă	150 mm	buc.	10	2,50 €
OP 134-H150 INX	Joncțiune 180° pentru plintă inox	-	buc.	10	1,44 €




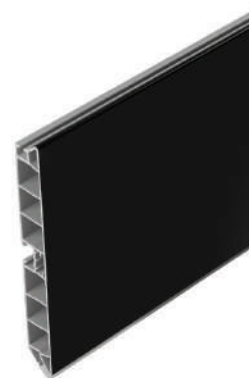
PLINTĂ PVC ACOPERITĂ CU FOIȚĂ FINISAJ ALB MAT

Cod	Descriere	Înălțime	U.M.		Preț
OP 180-H 100_007	Plintă	100 mm	4 ML	15	14,45 €
OP 180-H 120_007	Plintă	120 mm	4 ML	15	17,00 €
OP 180-H 150_007	Plintă	150 mm	4 ML	15	20,50 €
OP 127-H100_007	Colțar 90° pentru plintă, colț intern/extern	100 mm	buc.	30	1,35 €
OP 127-H120_007	Colțar 90° pentru plintă, colț intern/extern	120 mm	buc.	30	1,70 €
OP 127-H150_007	Colțar 90° pentru plintă, colț intern/extern	150 mm	buc.	30	1,75 €
OP 160-H100_007	Colțar reglabil -90°/270° pentru plintă	100 mm	buc.	10	1,50 €
OP 160-H120_007	Colțar reglabil -90°/270° pentru plintă	120 mm	buc.	10	1,85 €
OP 160-H150_007	Colțar reglabil -90°/270° pentru plintă	150 mm	buc.	10	1,90 €




PLINTĂ PVC ACOPERITĂ CU FOIȚĂ FINISAJ NEGRU MAT

Cod	Descriere	Înălțime	U.M.		Preț
OP 180-H 100_098	Plintă	100 mm	4 ML	15	14,45 €
OP 180-H 120_098	Plintă	120 mm	4 ML	15	17,00 €
OP 180-H 150_098	Plintă	150 mm	4 ML	15	20,75 €
OP 127-H100_098	Colțar 90° pentru plintă, colț intern/extern	100 mm	buc.	30	1,35 €
OP 127-H120_098	Colțar 90° pentru plintă, colț intern/extern	120 mm	buc.	30	1,70 €
OP 127-H150_098	Colțar 90° pentru plintă, colț intern/extern	150 mm	buc.	30	1,75 €
OP 160-H100_098	Colțar reglabil -90°/270° pentru plintă	100 mm	buc.	10	1,50 €
OP 160-H120_098	Colțar reglabil -90°/270° pentru plintă	120 mm	buc.	10	1,85 €
OP 160-H150_098	Colțar reglabil -90°/270° pentru plintă	150 mm	buc.	10	1,90 €




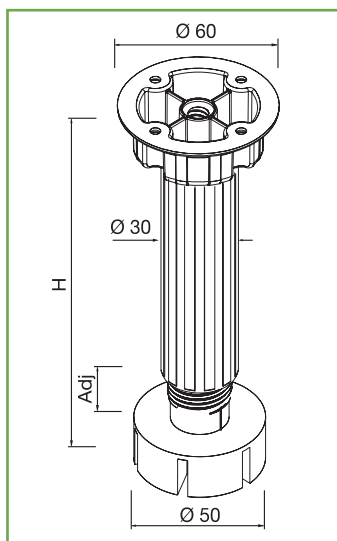
PLINTĂ PVC ACOPERITĂ CU FOIȚĂ FINISAJ AURIU DESCHIS

Cod	Descriere	Înălțime	U.M.		Preț
OP 180-H 100 C689	Plintă	100 mm	4 ML	15	21,36 €
OP 180-H 120 C689	Plintă	120 mm	4 ML	15	24,78 €
OP 180-H 150 C689	Plintă	150 mm	4 ML	15	29,35 €
OP 127-H100 C689	Colțar 90° pentru plintă, colț intern/extern	100 mm	buc.	30	1,70 €
OP 127-H120 C689	Colțar 90° pentru plintă, colț intern/extern	120 mm	buc.	30	1,95 €
OP 127-H150 C689	Colțar 90° pentru plintă, colț intern/extern	150 mm	buc.	30	2,10 €
OP 160-H150 C689	Colțar reglabil -90°/270° pentru plintă	150 mm	buc.	10	2,14 €
OP 134-H150 C689	Joncțiune 180° pentru plintă	150 mm	buc.	10	1,44 €

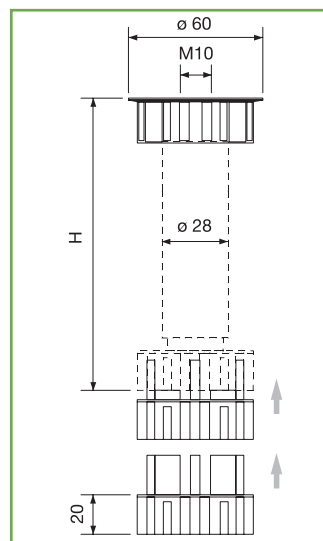


PICIOARE PENTRU PLINTĂ

Cod	Descriere	Finisaj	Înălțime	U.M.		Preț
OP 550-H100	Picior plastic reglabil	Negru	100 mm	buc.	300	0,30 €
OP 550-H120	Picior plastic reglabil	Negru	120 mm	buc.	250	0,35 €
OP 550-H150	Picior plastic reglabil	Negru	150 mm	buc.	230	0,40 €




OP 550

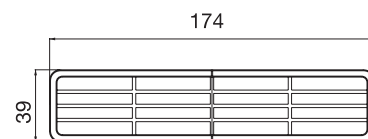


OP 416




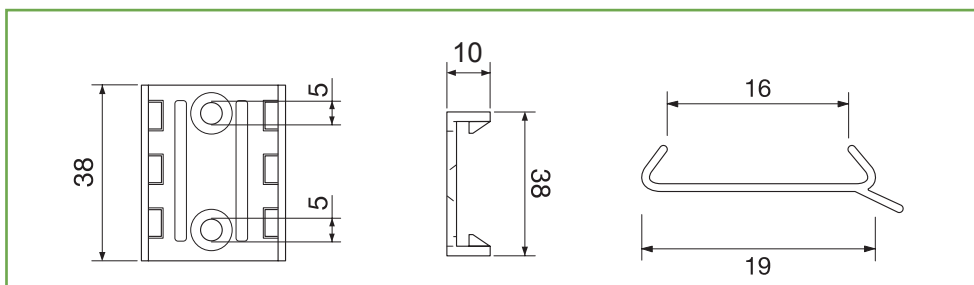
GRILAJ DE AERISIRE PENTRU PLINTĂ

Cod	Descriere	Finisaj	Dimensiuni		Preț
OP 139 GRI	Grilaj de aerisire pentru plintă, plastic	Gri	174 x 39 mm	10	1,05 €



ACCESORII PENTRU PLINTĂ

Cod	Descriere		Preț
AMB 10 OP 577	Garnitură PVC transparent pentru plintă din PAL	10	26,00 €
AMB 10 OP 523	Clemă din plastic pentru prindere plintă PAL	10	2,50 €
AMB 100 OP 523	Clemă din plastic pentru prindere plintă PAL	100	25,00 €




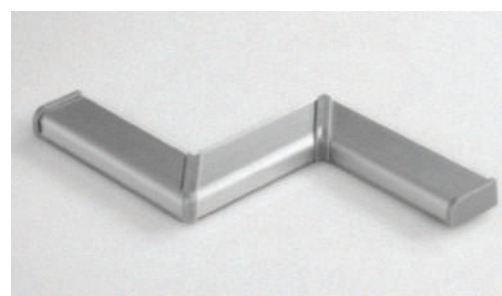
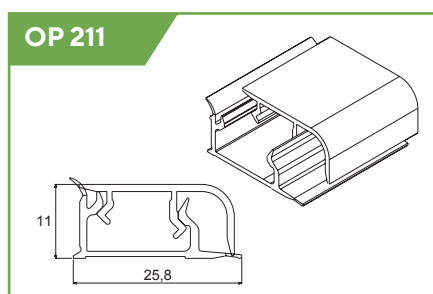
ÎNĂLȚĂTOR

Gama noastră de înălțătoare oferă o soluție elegantă și aduce o îmbinare armonioasă între blat și perete. Concepute pentru a oferi etanșeitate și rezistență, aceste soluții pentru amenajarea bucătăriei sunt și foarte ușor de întreținut. Un element estetic și funcțional, necesar în orice bucătărie.



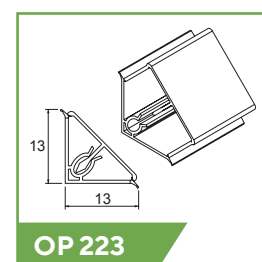
OP 211

Cod	Descriere	Secțiune	Finisaj		U.M.	Preț
OP 211_C800	Înălțător din aluminiu	Rectangular	Aluminiu mat	10	4 ML	21,50 €
OP 211_C813	Înălțător din aluminiu	Rectangular	Inox	10	4 ML	23,80 €
OP 211-34 C803	Kit accesorii pentru înălțător	-	Gri	20	set	3,65 €
OP 211_C098	Înălțător din aluminiu	Rectangular	Negru mat	10	4 ML	21,85 €
OP 211_C007	Înălțător din aluminiu	Rectangular	Alb mat	10	4 ML	21,85 €
OP 034 KIT_ALB	Kit accesorii pentru înălțător	-	Alb mat	20	set	3,65 €
OP 034 KIT_NEGRU	Kit accesorii pentru înălțător	-	Negru mat	20	set	3,65 €




OP 223

Cod	Descriere	Secțiune	Finisaj	U.M.	Preț
OP 223_C803	Înălțător din aluminiu	Triunghiular	Aluminiu	4 ML	24,35 €
OP 223_C813	Înălțător din aluminiu	Triunghiular	Inox	4 ML	33,55 €
OP 223 C060	Înălțător PVC cu foiță de aluminiu	Triunghiular	Negru mat	4 ML	28,50 €
OP 223 C111	Înălțător PVC cu foiță de aluminiu	Triunghiular	Alb mat	4 ML	28,50 €
OP 223 C832	Înălțător PVC cu foiță de aluminiu	Triunghiular	Auriu	4 ML	29,50 €
OP 223 KIT ALB	Kit accesorii pentru înălțător	-	Alb	set	2,20 €
OP 223 KIT NEGRU	Kit accesorii pentru înălțător	-	Negru	set	2,20 €
OP 223 KIT GRI	Kit accesorii pentru înălțător	-	Gri	set	2,20 €
OP 223 KIT INX	Kit accesorii pentru înălțător	-	Inox	set	2,20 €
OP 223 KIT AURIU	Kit accesorii pentru înălțător	-	Auriu	set	2,20 €



9 Accesorii specializate

OP 230

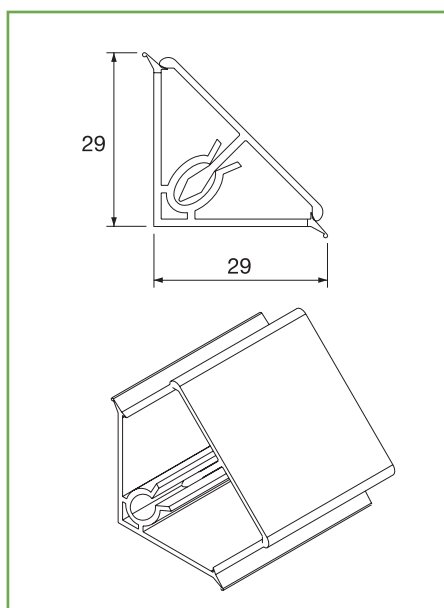
Cod	Descriere	Secțiune	Finisaj	U.M.		Preț
OP 230 AL	Înălțător PVC cu foiță de aluminiu	Triunghiular	Aluminiu	4 ML	10	14,74 €
OP 230 INX	Înălțător PVC cu foiță de aluminiu	Triunghiular	Inox	4 ML	10	16,52 €
OP 230_007	Înălțător PVC cu foiță de aluminiu	Triunghiular	Alb mat	4 ML	10	15,17 €
OP 230_098	Înălțător PVC cu foiță de aluminiu	Triunghiular	Negru mat	4 ML	10	15,17 €
OP 230_C689	Înălțător PVC cu foiță de aluminiu	Triunghiular	Auriu deschis	4 ML	10	20,88 €
OP 045 KIT_C689	Kit accesorii pentru înălțător	-	Auriu	set	48	0,95 €
OP 045 KIT_C906	Kit accesorii pentru înălțător	-	Gri	set	48	0,95 €
OP 045 KIT_C901	Kit accesorii pentru înălțător	-	Alb	set	-	0,95 €
OP 045 KIT_C902	Kit accesorii pentru înălțător	-	Negru	set	-	0,95 €



OP 045 KIT_C902



OP 045 KIT_C901



OP 230



Comandă din
platforma online



PROFILE GOLA

Gamă completă pentru toate tipurile de corpuri

Fabricate din materiale de înaltă calitate, profilele **Gola** de la Opes asigură durabilitate și rezistență în timp, adaptându-se perfect oricărui stil de interior datorită gamei variate de finisaje disponibile.


Sunt soluții optime în cazul proiectelor cu design minimalist, precum și mai elaborat. Calitatea și finisajele produselor adaugă eleganță oricărui spațiu. O opțiune de bun gust pentru mobilierul minimalist, fără mâner.

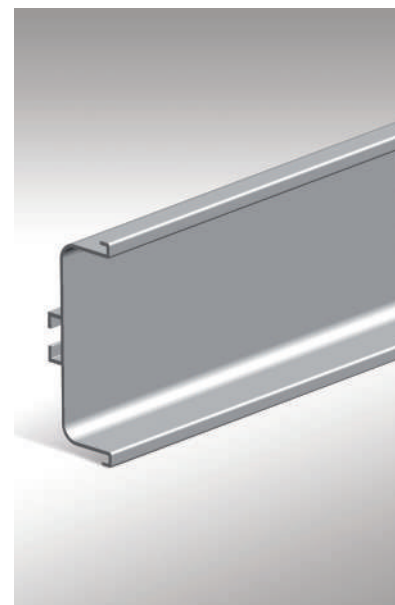
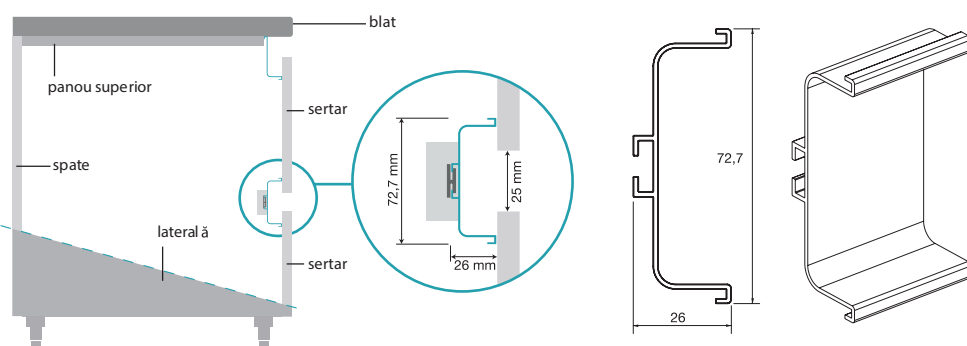
Instrucțiuni de montaj

Prezentare video

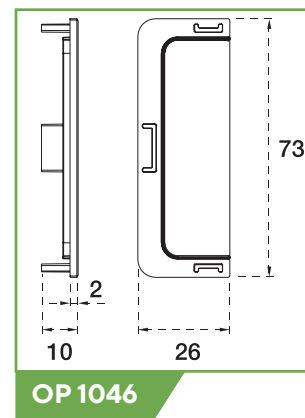
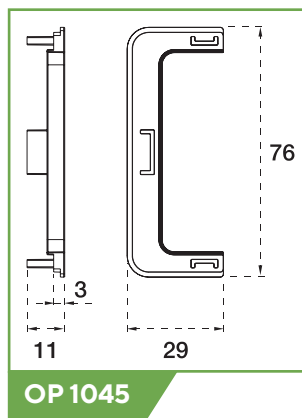



PROFIL GOLA "C" - OP 1004

Cod	Descriere	Finisaj		U.M.	Pret
OP 1004 C813	Profil Gola "C"	Inox	16	4,1 ML	62,45 €
OP 1004 C800	Profil Gola "C"	Aluminiu	16	4,1 ML	42,18 €
OP 1004 C060	Profil Gola "C"	Negru mat	12	4,1 ML	55,05 €
OP 1004 C111	Profil Gola "C"	Alb mat	16	4,1 ML	57,95 €
OP 1004 C832	Profil Gola "C"	Auriu deschis	16	4,1 ML	88,50 €




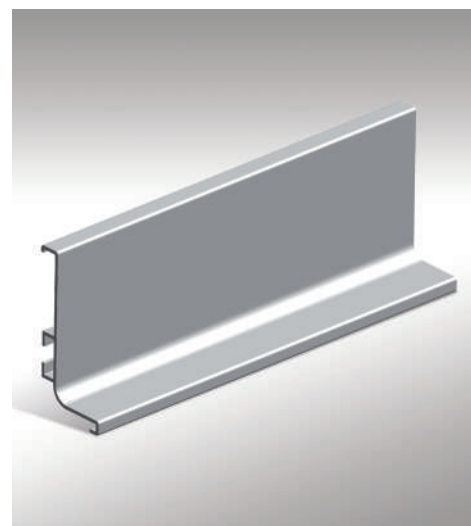
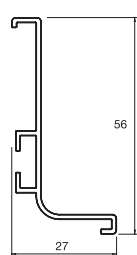
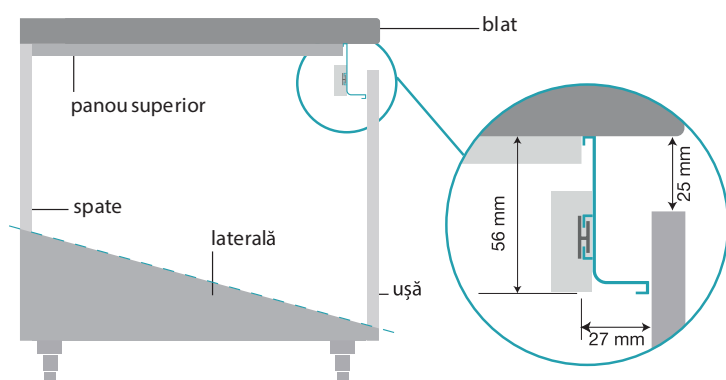
ACCESORII PROFIL GOLA "C"



Cod	Descriere	U.M.		Finisaj	Pret
OP 1045	Element capăt deschis	buc.	10	Argintiu/ Plastic	5,10 €
OP 1046	Element capăt plin	buc.	10	Argintiu/ Plastic	5,10 €
OP 1046 INX	Element capăt plin	buc.	10	Inox	5,10 €
OP 1046 ALB	Element capăt plin (stânga + dreapta)	buc.	10	Alb	5,10 €
OP 1046 NEGRU	Element capăt plin (stânga + dreapta)	buc.	10	Negru	5,10 €
OP 1046 C818	Element capăt plin (stânga + dreapta)	buc.	10	Auriu	5,10 €
OP 1046 C832	Element capăt plin (stânga + dreapta)	buc.	10	Auriu deschis	5,10 €

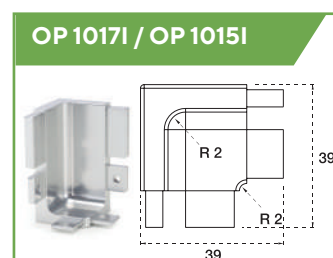
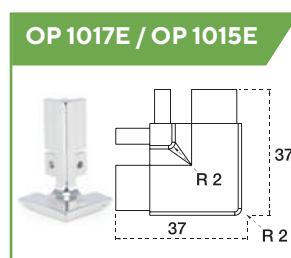
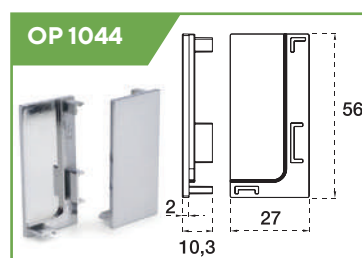
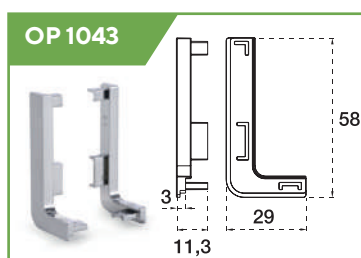
PROFIL GOLA "L" - OP 1005

Cod	Descriere	Finisaj		U.M.	Preț
OP1005 C813	Profil Gola "L"	Inox	16	4,1 ML	46,06 €
OP1005 C800	Profil Gola "L"	Aluminiu	16	4,1 ML	35,91 €
OP1005 C060	Profil Gola "L"	Negru mat	16	4,1 ML	39,85 €
OP1005 C111	Profil Gola "L"	Alb mat	16	4,1 ML	39,85 €
OP1005 C832	Profil Gola "L"	Auriu deschis	16	4,1 ML	68,50 €



ACCESORII PROFIL GOLA "L"

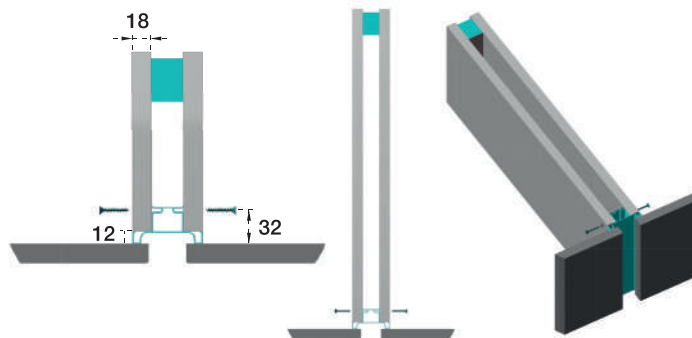
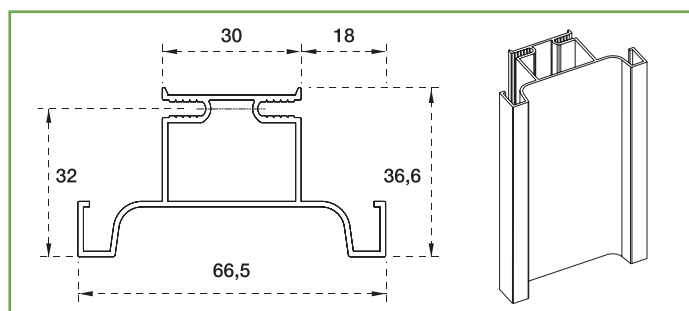
Cod	Descriere	U.M.	Finisaj	Preț
OP1043	Set elemente stânga/dreapta, capăt deschis	Set	Argintiu/ Plastic	10,20 €
OP1044	Set elemente stânga/dreapta, capăt plin	Set	Argintiu/ Plastic	10,20 €
OP1044 C057	Element capăt plin (stânga + dreapta)	buc.	Alb mat	10,20 €
OP1044 C060	Element capăt plin (stânga + dreapta)	buc.	Negru mat	10,20 €
OP1044 C818	Element capăt plin (stânga + dreapta)	buc.	Auriu	10,20 €
OP1044 C832	Element capăt plin (stânga + dreapta)	buc.	Auriu deschis	10,20 €
OP1017E	Colțar extern 90°	buc.	Argintiu/ Plastic	16,05 €
OP1017I	Colțar intern 90°	buc.	Argintiu/ Plastic	16,05 €
OP1015E	Colțar extern 90°	buc.	Argintiu/ Aluminiu	51,50 €
OP1015I	Colțar intern 90°	buc.	Argintiu/ Aluminiu	44,25 €
OP1017E NEGRU	Colțar extern 90°	buc.	Negru	16,05 €
OP1017I NEGRU	Colțar intern 90°	buc.	negru	16,05 €
OP1017E ALB	Colțar extern 90°	buc.	Alb	16,05 €
OP1017I ALB	Colțar intern 90°	buc.	Alb	16,05 €
OP1017I C818	Colțar intern din plastic 90°	buc.	Auriu	16,05 €
OP1017I C832	Colțar intern din plastic 90°	buc.	Auriu deschis	16,05 €




PROFIL GOLA VERTICAL DUBLU - OP 1019

Cod	Descriere	Finisaj		U.M.	Preț
OP 1019 C813*	Profil Gola vertical dublu	Inox	12	4,5 ML	99,75 €
OP 1019 C813_2.7M	Profil Gola vertical dublu	Inox	12	2,7 ML	61,45 €
OP 1019 C800*	Profil Gola vertical dublu	Aluminiu	12	4,5 ML	75,00 €
OP 1019 C800_2.7M	Profil Gola vertical dublu	Aluminiu	12	2,7 ML	44,62 €
OP 1019 C060*	Profil Gola vertical dublu	Negru mat	25	4,5 ML	87,65 €
OP 1019 C060_2.7M	Profil Gola vertical dublu	Negru mat	16	2,7 ML	56,20 €
OP 1019 C111*	Profil Gola vertical dublu	Alb mat	12	4,5 ML	94,75 €
OP 1019 C111_2.7M	Profil Gola vertical dublu	Alb mat	12	2,7 ML	56,20 €
OP 1019 C832_2.7M	Profil Gola vertical dublu	Auriu deschis	12	2,7 ML	71,35 €

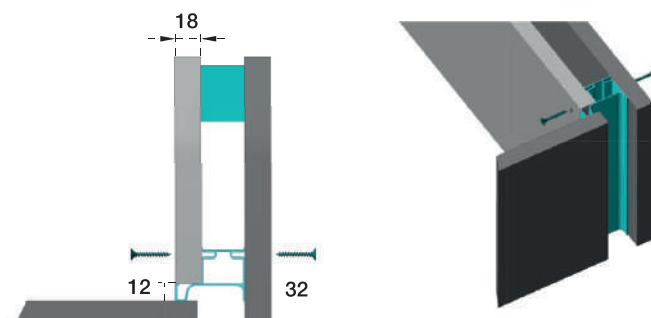
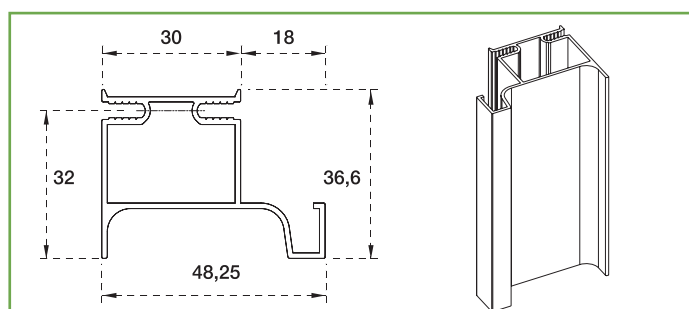
* Articol disponibil la comandă




PROFIL GOLA VERTICAL SIMPLU - OP 1020

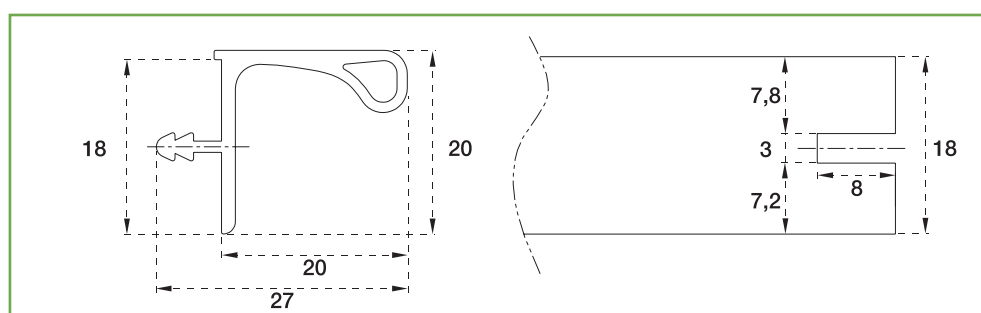
Cod	Descriere	Finisaj		U.M.	Preț
OP 1020 C813*	Profil Gola vertical simplu	Inox	15	4,5 ML	95,00 €
OP 1020 C813_2.7M	Profil Gola vertical simplu	Inox	15	2,7 ML	57,68 €
OP 1020 C800*	Profil Gola vertical simplu	Aluminiu	15	4,5 ML	70,00 €
OP 1020 C800_2.7M	Profil Gola vertical simplu	Aluminiu	15	2,7 ML	40,55 €
OP 1020 C060*	Profil Gola vertical simplu	Negru mat	16	4,5 ML	78,85 €
OP 1020 C060_2.7M	Profil Gola vertical simplu	Negru mat	12	2,7 ML	50,60 €
OP 1020 C111*	Profil Gola vertical simplu	Alb mat	15	4,5 ML	85,30 €
OP 1020 C111_2.7M	Profil Gola vertical simplu	Alb mat	15	2,7 ML	50,60 €
OP 1020 C832_2.7M	Profil Gola vertical simplu	Auriu deschis	15	2,7 ML	67,50 €

* Articol disponibil la comandă



PROFIL GOLA CORPURI SUPERIOARE - OP 268

Cod	Descriere	Finisaj		U.M.	Preț
OP 268 C813	Profil Gola corpuri superioare	Inox	25	4 ML	40,05 €
OP 268 C800	Profil Gola corpuri superioare	Aluminiu	25	4 ML	30,95 €
OP 268 C060	Profil Gola corpuri superioare	Negru mat	25	4 ML	39,75 €
OP 268 C111	Profil Gola corpuri superioare	Alb mat	25	4 ML	41,85 €
OP 268 C832	Profil Gola corpuri superioare	Auriu deschis	25	4 ML	55,05 €



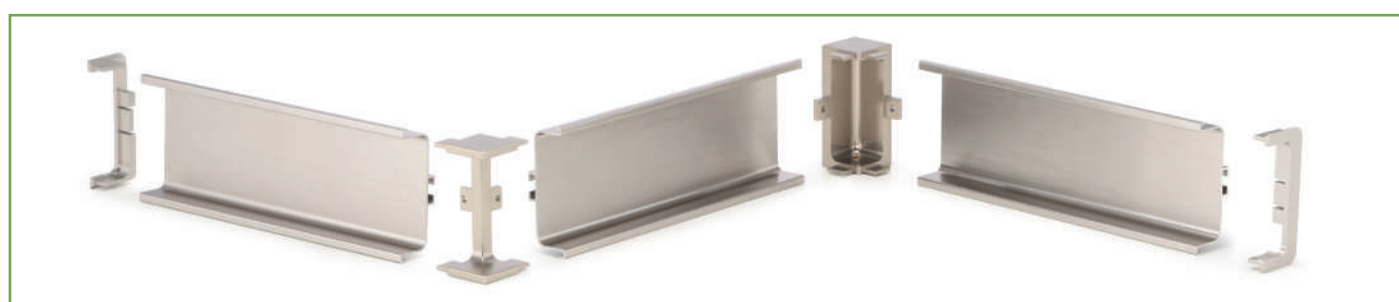
KIT ACCESORII PRINDERE PROFILE GOLA

OP 1099

Comandă din
platforma online



Cod	Descriere	U.M.	Finisaj	Preț
OP1010 KIT	Kit accesorii prindere profil Gola, plastic	Set	plastic	2,35 €
OP1099	Kit accesorii prindere profil Gola	Set	metal	2,70 €



PROFILE GOLA LED

Gamă completă pentru toate tipurile de corpuri

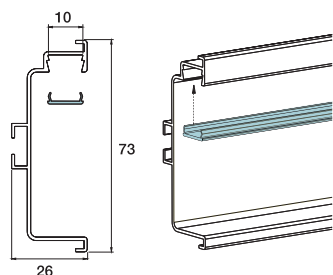
Profilele **Gola LED** aduc o nouă dimensiune de stil și utilitate în orice spațiu. Perfect integrate în designul mobilierului fără mânere, acestea îmbunătățesc aspectul vizual și oferă o sursă de iluminat ambientală, subtilă și eficientă din punct de vedere energetic.

Gola LED este o soluție potrivită pentru bucătării sau livinguri, ce aduce o experiență îmbunătățită din punct de vedere estetic și funcțional fiecărui interior.



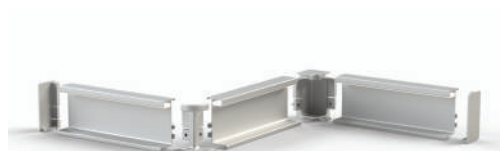
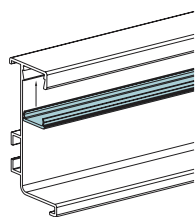
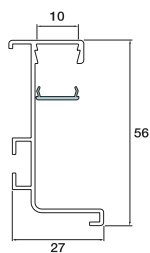
PROFIL GOLA "C" - OP 1023

Cod	Descriere	Finisaj	U.M.	Preț
OP1023 C800	Profil Gola cu LED "C"	Aluminiu	4,1 ML	57,30 €
OP1023 C060	Profil Gola LED "C"	Negru mat	4,1 ML	74,75 €
OP1023 C111	Profil Gola LED "C"	Alb mat	4,1 ML	74,75 €
OP 996	Element capăt plin	Aluminiu	buc.	22,00 €



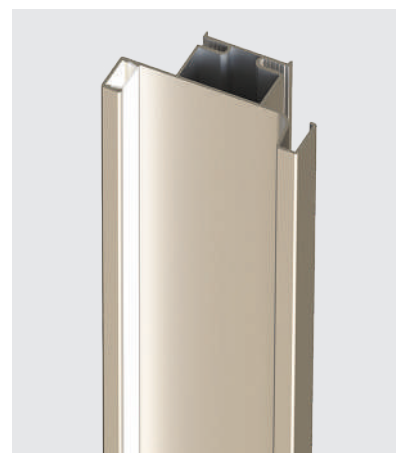
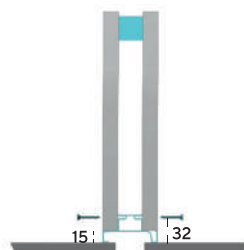
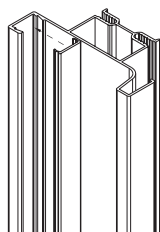
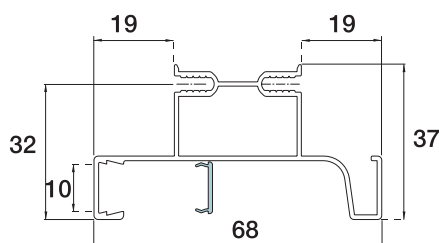
PROFIL GOLA "L" - OP 1024

Cod	Descriere	Finisaj	U.M.	Preț
OP1024 C800	Profil Gola cu LED "L"	Aluminiu	4,1 ML	52,60 €
OP1024 C060	Profil Gola LED "L"	Negru mat	4,1 ML	64,50 €
OP1024 C111	Profil Gola LED "L"	Alb mat	4,1 ML	64,50 €
OP 995	Element capăt plin	Aluminiu	set	41,60 €



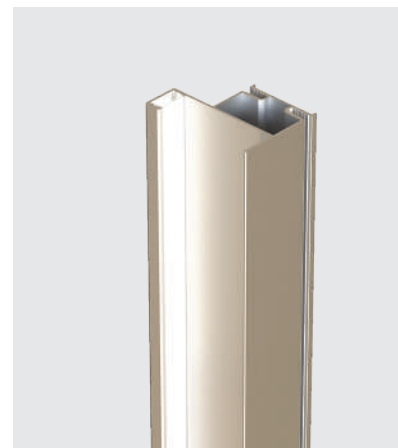
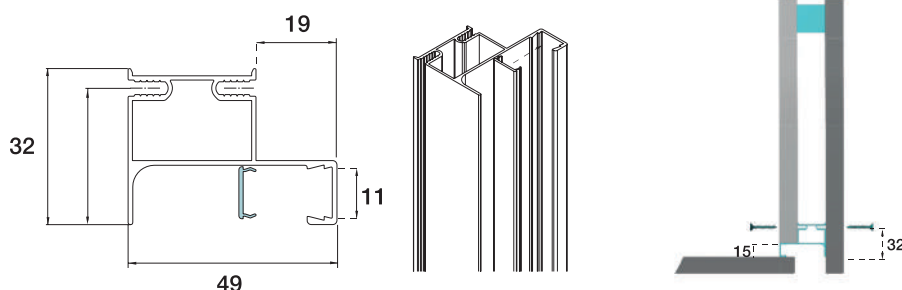
PROFIL GOLA VERTICAL DUBLU - OP 1025

Cod	Descriere	Finisaj	U.M.	Preț
OP1025 C800	Profil Gola cu LED vertical dublu	Aluminiu	4,5 ML	95,70 €
OP1025 C060	Profil Gola LED vertical dublu	Negru mat	4,5 ML	115,75 €
OP1025 C111	Profil Gola LED vertical dublu	Alb mat	4,5 ML	115,75 €



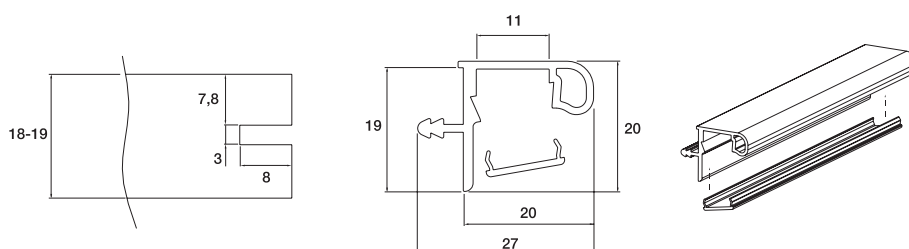
PROFIL GOLA VERTICAL SIMPLU - OP 1026

Cod	Descriere	Finisaj	U.M.	Preț
OP 1026 C800	Profil Gola cu LED vertical simplu	Aluminiu	4,5 ML	78,55 €
OP 1026 C060	Profil Gola LED vertical simplu	Negru mat	4,5 ML	102,50 €
OP 1026 C111	Profil Gola LED vertical simplu	Alb mat	4,5 ML	102,50 €



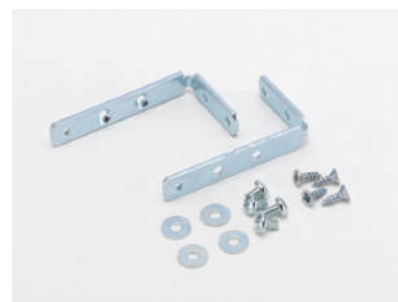
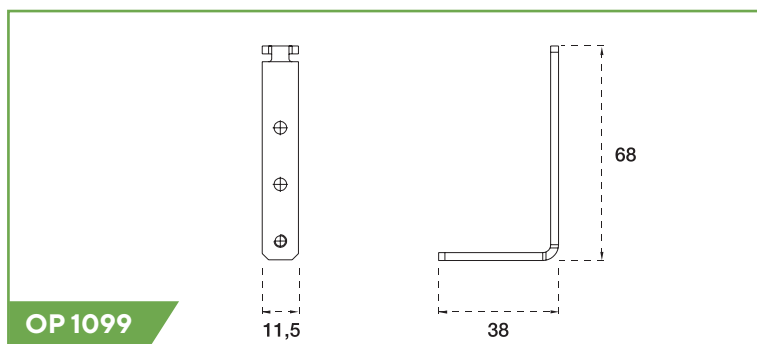
PROFIL GOLA - OP 270

Cod	Descriere	Finisaj	U.M.	Preț
OP 270 C800	Profil Gola cu LED corpuri superioare	Aluminiu	4 ML	38,50 €
OP 270 C060	Profil Gola LED corpuri superioare	Negru mat	4 ML	54,00 €
OP 270 C111	Profil Gola LED corpuri superioare	Alb mat	4 ML	54,00 €



KIT ACCESORII PRINDERE PROFILE GOLA

Cod	Descriere	U.M.	Finisaj	Preț
OP 1099	Kit accesorii prindere profil Gola	Set	Metal	2,70 €



⑨ Accesorii specializate

PICIOARE REGLABILE

Din aluminiu sau plastic, picioarele reglabile au o importanță foarte mare pentru poziționarea corectă a corpurilor de mobilier. Reglarea lor se face simplu, iar materialele din care sunt construite au o mare rezistență la încărcare.



PICIOARE ATACAMA

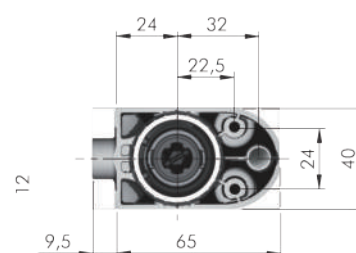
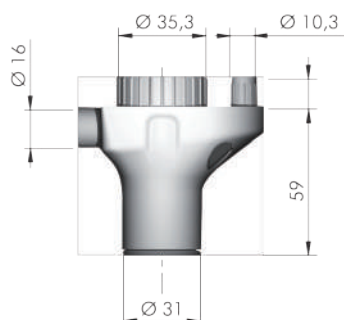
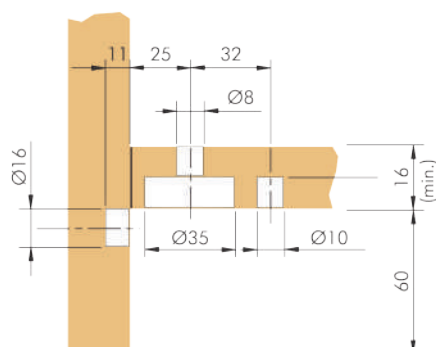
Picioare reglabile din material plastic

- ▶ îmbinarea fundului cu laterala se face prin intermediul piciorului, eliminând utilizarea euroșuruburilor și a demontabililor
- ▶ confecționate din material plastic cu rezistență mecanică mare
- ▶ reglare pe înălțime până la 25 mm
- ▶ capacitate portantă: 175 kg/picior
- ▶ ușor de reglat din interiorul corpului cu o cheie imbus S 6 mm



Cod	Descriere	U.M.		Preț
31601000IJ	Picior reglabil ATACAMA, din plastic, 18 mm	buc.	70	1,60 €

Montaj



9 Accesorii specializate

KORREKT

- ▶ interval de reglare 89 -125 mm.
- ▶ reglare simplă pe înălțime.
- ▶ capacitate de încărcare: 450 kg/picior.
- ▶ diametru 80 mm

Cod	Descriere	Dimensiuni	Preț
KORREKT 100	Picior reglabil cu suport, pentru plintă de 100 mm	89 - 125 mm	1,10 €
KORREKT 120	Picior reglabil cu suport, pentru plintă de 120 mm	99 - 135 mm	1,30 €
KORREKT 150	Picior reglabil cu suport, pentru plintă de 150 mm	139 - 175 mm	1,40 €
9319972	Clemă prindere plintă PVC de picior, prindere prin înșurubare	-	0,45 €
61855	Clemă prindere plintă PAL prin fixarea de picior, prindere prin înșurubare	-	0,25 €
9253384	Cheie reglare înălțime picioare, lungime reglabilă, max. 1000 mm	-	92,00 €



Picior



Cleme prindere



Suport

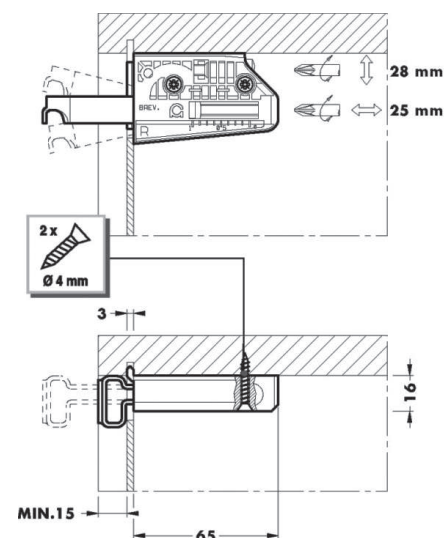
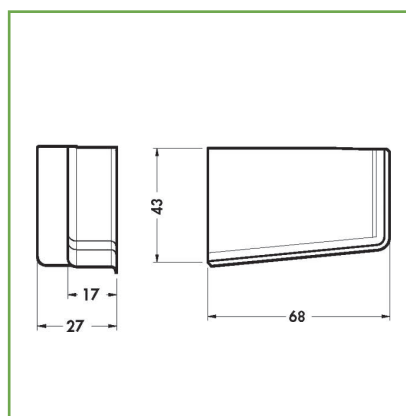
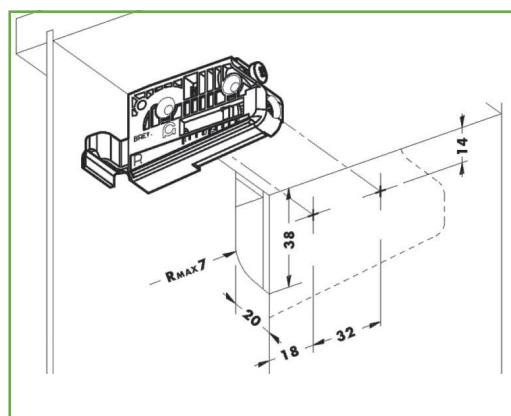


AGĂȚĂTORI

- ▶ încărcare maximă: 50 kg
- ▶ reglare 25 mm pe orizontală și 28 mm pe verticală
- ▶ nu este recomandat reglajul cu șurubelnița electrică



Cod	Descriere	Încărcare max.	Preț
80614P2VI	Set agățători (stânga + dreapta)	50 kg.	2,25 €



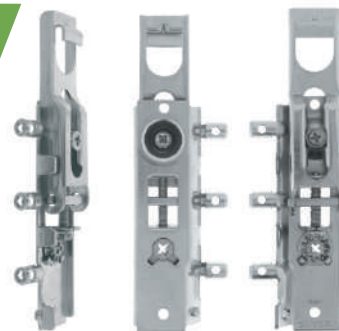
⑨ Accesorii specializate

ELEMENT INVIZIBIL DE SUSPENDARE CU DIBLURI 8mm

- ▶ încărcare maximă: 73 kg
- ▶ reglare 25 mm pe orizontală și 18 mm pe verticală
- ▶ nu este recomandat reglajul cu șurubelnița electrică
- ▶ montaj pe stânga sau pe dreapta



Fișă
tehnică



Cod	Descriere	Încărcare max.	Preț
K023.02.101.SET	Set elemente invizibile de suspendare (stânga + dreapta)	73/73 kg	3,15 €

ȘINĂ SUSPENDARE



Cod	Descriere	Încărcare max.	Preț
K051K.3220.101	Șină pentru suspendare, corp 2000 mm	178 kg	5,50 €

DEMONTABILI CU CAMĂ EXCENTRICĂ VB 35 & VB 35M

- ▶ pentru polițe de 19 mm
- ▶ prinderi robuste și conexiuni ferme între polițe și panouri laterale, folosind principiul excentric de prindere
- ▶ demontabilul este presat în gaura cu diametrul de 20 mm
- ▶ material: zinc/ plastic

Cod	Descriere	Dimensiune panouri	Finisaj	Preț
65507	Demontabil poliță cu guler - VB 35 M	19 mm	alb	0,25 €
79643	Demontabil poliță cu guler - VB 35 M	19 mm	negru	0,25 €
9116945	Demontabil poliță cu guler - VB 35 M	19 mm	maro	0,25 €
65505	Demontabil poliță cu guler - VB 35 M	19 mm	metalic	0,50 €
65515	Demontabil poliță fără guler - VB 35	19 mm	alb	0,25 €
65516	Demontabil poliță fără guler - VB 35	19 mm	maro	0,25 €
65513	Demontabil poliță fără guler - VB 35	19 mm	metalic	0,50 €
79641	Demontabil poliță fără guler - VB 35	19 mm	negru	0,25 €

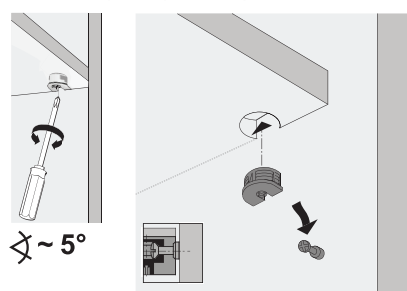
VB 35 M



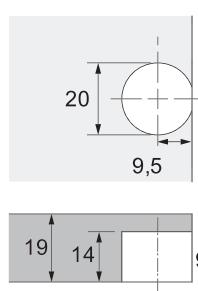
VB 35



Introduceți polița din față sau de sus



Tipar găurire poliță



Centrul tijei din partea de jos a panoului inferior

DEMONTABILI CU CAMĂ EXCENTRICĂ VB 36

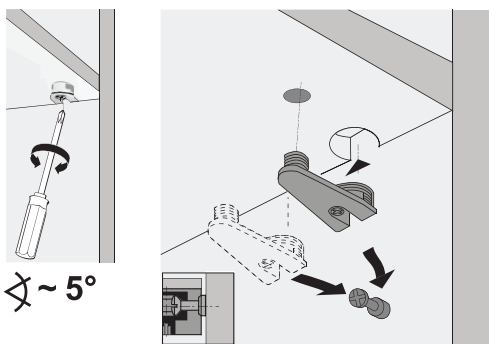
- ▶ fără guler, cu excentric sferic, pentru polițe de 19 mm
- ▶ prinderi robuste și conexiuni ferme între polițe și panouri laterale, folosind principiul excentric de prindere
- ▶ demontabilul este presat între două găuri distanțate la 32 mm
- ▶ material: zinc/ plastic

VB 36

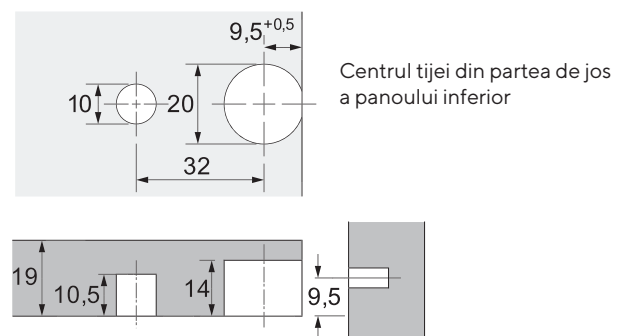


Cod	Descriere	Dimensiune panouri	Finisaj	Preț
65531	Demontabil poliță - VB 36	19 mm	alb	0,30 €
65532	Demontabil poliță - VB 36	19 mm	maro	0,30 €
65529	Demontabil poliță - VB 36	19 mm	metalic	0,71 €
79646	Demontabil poliță - VB 36	19 mm	negru	0,30 €

Introduceți polița din față sau de sus

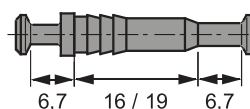
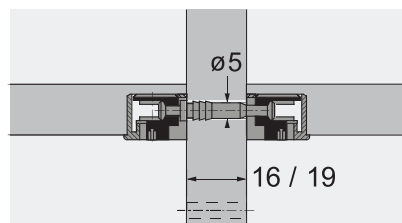


Tipar găurire poliță



TIJĂ DUBLĂ DU 867

- ▶ pentru placa intermediară
- ▶ diametru frezare 5 mm
- ▶ oțel lucios
- ▶ lungime tijă: 6,7 mm
- ▶ poate fi utilizată pentru panouri ușoare
- ▶ oțel galvanizat



DU 867



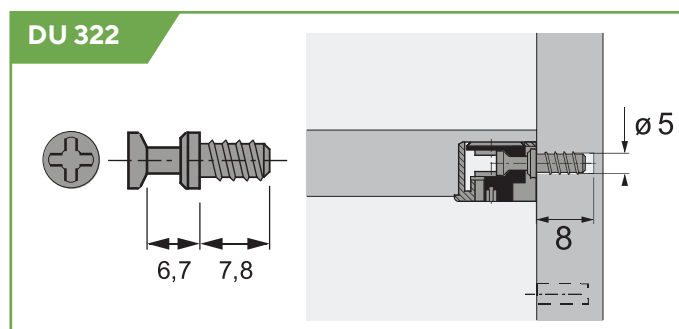
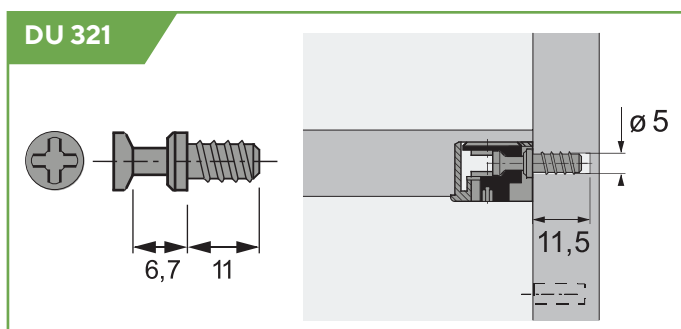
Cod	Descriere		Preț
65536	Tijă dublă DU 867	100	0,36 €

TIJĂ CU PRINDERE PRIN ÎNȘURUBARE DU 321 & DU 322

- ▶ sistem de fixare directă, gaură cu diametru de 5 mm
- ▶ lungime tijă: 6,7 mm
- ▶ oțel galvanizat



Cod	Descriere		Preț
74688	Tijă cu prindere prin înșurubare DU 321	2000	0,13 €
64872	Tijă cu prindere prin înșurubare DU 322	2000	0,22 €

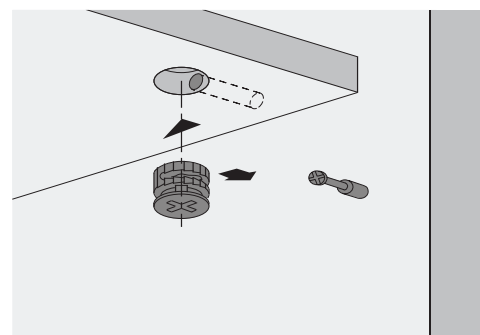


RASTEX 15

- ▶ demontabili fără margini, cu camă excentrică
- ▶ cuplu puternic – permite plăcilor să fie fixate ferm de la o distanță de până la 4 mm
- ▶ dublă securizare datorită zimților interiori și exteriori – tija este în permanență trasă către o poziție centrată, eliminând deplasările plăcilor de mobilier
- ▶ cama excentrică poate fi strânsă cu șurubelniță dreaptă, șurubelniță în cruce PZ 3 sau imbus A/F 4
- ▶ material: zinc / plastic



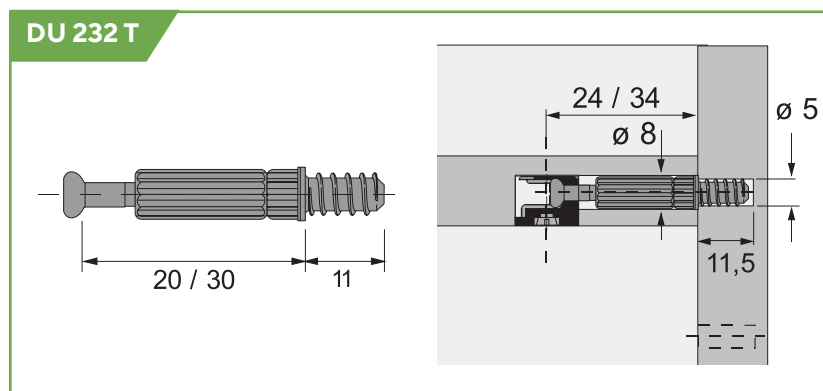
Cod	Descriere	Preț
13958	Demontabil poliță - Rastex 15, panouri de 18 mm	0,07 €



TWISTER CU PRINDERE PRIN ÎNȘURUBARE DU 232 T

- ▶ cu sistem de fixare directă, gaură cu diametru de 5 mm
- ▶ material: oțel/ plastic

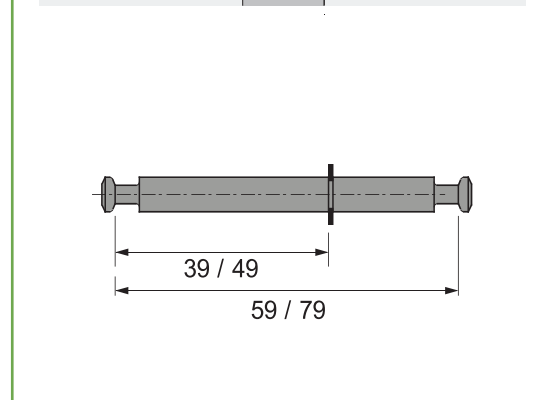
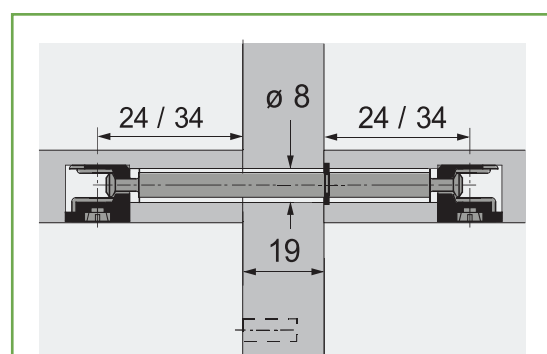
Cod	Descriere	Preț
9047861	Tijă Rastex Twister DU 232 T	0,06 €



TIJĂ DUBLĂ DU 853

- ▶ pentru placă intermediară de 19 mm
- ▶ cu șaibă Seeger
- ▶ diametru frezare: 8 mm
- ▶ lungime tijă: 49/ 79 mm
- ▶ material: zinc

Cod	Descriere	Preț
79568	Tijă Rastex dublă DU 853	0,55 €



ÎNCUIETORI CU CIFRU DIAL LOCK FREECODE

Dial Lock Freecode are aceleași principii de funcționare precum cele ale seifurilor sau vestiarelor: depozitați obiectele în dulap, setați un cod și închideți ușa. La închiderea ușii, cele patru cifre sunt amestecate, asigurându-vă astfel ca nicio altă persoană nu va putea accesa dulapul. La deschiderea ușii, codul setat se va șterge automat. Este nevoie de setarea unui nou cod de fiecare dată când ușa este descuiată.



Cod	Descriere	Preț
365843201411001	Încuietoare cu cifru Dial Lock Freecode 58.04	31,80 €
440060010	Contrapiesă (plăcuță) 4005 pentru încuietoare cu cifru	0,50 €
6419000001	Cheie de urgență Z0001 pentru încuietoare cu cifru	13,01 €
400580004	Sticker cu instrucțiuni pentru utilizatori, pentru încuietoare cu cifru	1,80 €



Prezentare Video

ÎNCUIETORI PENTRU UȘI DIN PAL

Cod	Descriere	Preț
241842003	Set cilindru Z42A, butuc cu 2 chei, combinații diferite 18001-18100	3,06 €
241823036	Set cilindru Z23A, butuc cu 2 chei, aceeași combinație 18001-18100 (max. 25 cu aceeași combinație)	4,20 €
441800400	Rozetă nichel Ø 18 mm	0,19 €
143972005	Încuietoare corp 391, 20mm, RH	2,86 €
443011100	Contrapiesă încuietoare 3011, nichel	0,17 €



ÎNCUIETORI PENTRU UȘI DIN STICLĂ

Cod	Descriere	Preț
241842003	Set cilindru Z42A, butuc cu 2 chei, combinații diferite 18001-18100	3,06 €
143224165	Încuietoare ușă de sticlă 322 pentru 2 uși, 16 mm, RH	5,36 €
640171310	Cheie Master HSA 12	9,74 €



Sisteme de prize



10



SISTEME PRIZE

Prizele **Bachmann** sunt recunoscute pentru adaptabilitatea și inovația lor, oferind soluții ideale atât pentru mediul rezidențial, cât și pentru cel de office.

În spațiile de locuit, prizele se integrează perfect cu designul interior, aducând un plus de stil și funcționalitate. În spațiile de birou, prizele **Bachmann** se disting prin flexibilitate și eficiență, facilitând configurarea spațiilor de lucru pentru a maximiza productivitatea.

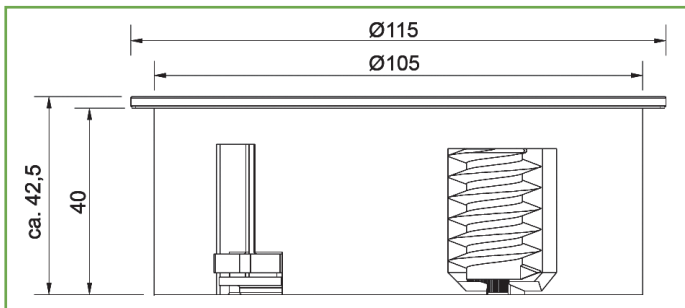
Cu opțiuni de montaj versatili, ele asigură o integrare eficientă a tehnologiei în spațiile de lucru, fiind soluția ideală pentru birourile moderne care necesită acces constant și fiabil la alimentare și date.



TWIST

CARACTERISTICI PRINCIPALE

- ▶ adâncime de montaj foarte redusă - cca. 40 mm
- ▶ formă constructivă compactă (HxØ: cca. 42,5 x 115 mm)
- ▶ se poate monta chiar deasupra corpurilor cu sertare
- ▶ sistem de închidere ingenios: după utilizare, capacul se rotește, iar prizele dispar dedesubt
- ▶ Twist cu priză schuko și USB



Cod	Descriere	Preț
931.000	Sistem de prize Twist inox: 2 x prize schuko, 1 x cablu 2 m, 1x fișă schuko montabilă	104,60 €
931.021	Sistem de prize Twist crom: 2 x prize schuko, 1 x cablu 2 m, 1x fișă schuko montabilă	104,60 €
931.150	Sistem de prize Twist negru (mat): 2 x prize schuko, 1 x cablu 2 m, 1 x fișă schuko montabilă	136,50 €
931.250	Sistem de prize Twist alb (mat): 2 x prize schuko, 1 x cablu 2 m, 1 x fișă schuko montabilă	136,50 €
946.000	Sistem prize Twist cromat rotund, 2 x prize schuko, 1 x cablu 2 metri	114,60 €
946.001	Sistem prize Twist cromat rectangular, 2 x prize schuko, 1 x cablu 2 metri	114,60 €
946.100	Sistem prize Twist negru RAL 9005 rotund, 2 x prize schuko, 1 x cablu 2 metri	148,20 €
946.101	Sistem prize Twist negru RAL 9005 rectangular, 2 x prize schuko, 1 x cablu 2 metri	148,20€

Noul TWIST 2 se deschide automat la apăsarea unui buton, fiind astfel extrem de ușor de operat. După utilizare, capacul se poate închide simplu și sigur, manual. Noua carcasă anti-amprente garantează că nu rămân urme ale utilizării. TWIST 2 este disponibil și în versiune pătrată, cu încărcător rapid USB A/C de 22W.



ELEVATOR

Sistem de prize turn, tip lift, pentru economie de spațiu în bucătărie, corpuri suspendate, living, birou sau baie.

CARACTERISTICI PRINCIPALE

- ▶ adecvat pentru decupaj standard de 79 mm
- ▶ scurgere de apă integrată
- ▶ disponibil în varianta de inox sau crom



Cod	Descriere	Preț
928.002	Sistem de prize Elevator (inox): 2 x prize schuko, 1 x cablu 2 m, 1 x fișă schuko montabilă	104,60 €
928.003	Sistem de prize Elevator (inox): 1 x priza schuko, 2 x prize Euro, 1 x cablu 2 m, 1 x fișă schuko montabilă	104,60 €
928.017	Sistem de prize Elevator (inox): 1 x priza schuko, 1 x USB dublu charger, 1 x cablu 2 m, 1 x fișă schuko montabilă	132,60 €

ELEVATOR COVER

Carcasă pentru montajul sistemului Elevator în corpurile superioare

CARACTERISTICI PRINCIPALE

- ▶ adecvată pentru decupaj standard de 79 mm
- ▶ scurgere de apă integrată
- ▶ disponibilă în varianta de inox sau crom



Cod	Descriere	Preț
928.902	Carcasă Elevator pentru montaj în corp suspendat (inox)	64,30 €
928.900	Freza 79 mm	51,95 €
918.900	Burghiu centrare freză	15,45 €



KAPSA

Unitate de prize cu capac pentru bucătării (perete, insule), living, tapițerii sau baie.

CARACTERISTICI PRINCIPALE

- ▶ încastrabilă în perete sau mobilier
- ▶ capac rabatabil în diferite culori și finisaje
- ▶ adâncime de montaj redusă (cca 45 mm)
- ▶ posibilitate de echipare modulară
- ▶ disponibilă în 3 variante de mărime
- ▶ scurgere de apă integrată



Cod	Descriere	Preț
927.000	Prize Kapsa (S, L: 204 mm): 3 x prize schuko, 1 x cablu 2 m, 1 x fișă schuko montabilă	75,00€
927.001	Prize Kapsa (S, L: 204 mm): 2 x prize schuko, 1 x USB dublu charger, 1 x cablu 2 m, 1 x fișă schuko montabilă	102,75 €
927.101	Capac Kapsa (S, L:204 mm), finisaj negru	82,78 €
927.102	Capac Kapsa (S, L:204 mm), finisaj alb	69,49 €
927.103	Capac Kapsa (S, L:204 mm), finisaj aluminiu eloxat	46,88 €
927.300	Capac Kapsa X-small, finisaj inox	47,36 €
927.304	Capac Kapsa (XS, L:151 mm), finisaj aluminiu eloxat	24,65 €
375.075	Cordon alimentare Schuko GST18, 2m	53,06 €

DUE

Sisteme de prize cu capace mobile pentru bucătării (perete, insule), living, tapițerii sau baie.

CARACTERISTICI PRINCIPALE

- ▶ capac divizat în nuanțe: alb, negru, argintiu.
- ▶ adâncime de montaj redusă (cca. 45 mm)
- ▶ scurgere de apă integrată



Cod	Descriere	Preț
929.000	Sistem de prize Due: 2 x prize schuko, 1 x cablu 2 m, 1 x fișă schuko montabilă	76,30 €
929.100	Set capace Due, finisaj argintiu	23,76 €
929.101	Set capace Due, finisaj negru	12,48 €
929.102	Set capace Due, finisaj alb	12,48 €
926.900	Freză 56 mm (potrivit pentru Due si Pix)	40,99 €



MULTIPRIZĂ CASIA

Multipriză cu montaj pe perete sau colț.

CARACTERISTICI PRINCIPALE

- ▶ livrare cu diafragmă pentru ajustarea individuală a înălțimii de montaj (de la 457 la 585 mm)
- ▶ finisaj aluminiu eloxat nevopsit
- ▶ ideal pentru interior modern sau industrial



Cod	Descriere	Preț
923.006	Multipriză : 4 x prize schuko, 1 x cablu 2 m, 1 x fișă schuko montabilă	96,63 €
923.007	Multipriză : 4 x prize schuko, 1 x Întrerupator, 1 x cablu 2 m, 1 x fișă schuko montabilă	99,97 €
923.008	Multipriză : 4 x prize schuko, 1 x Întrerupator, 1 x USB dublu charger, 1 x cablu 2 m, 1 x fișă schuko montabilă	125,19 €



PIX

Unitate de priză minimalistă cu integrare individuală sau combinații diverse.

CARACTERISTICI PRINCIPALE

- ▶ poate fi integrată cu ușurință în bucătării (insule, fronturi de sertare false), dormitoare (noptiere, mese de toaletă), living, tapițerii, baie sau birou
- ▶ opțional, este disponibilă cu un capac rabatabil sau cu inele colorate
- ▶ diametru de montaj redus, de 56 mm
- ▶ scurgere de apă integrată



Cod	Descriere	Preț
926.001	Priză Pix, 3 inele decorative incluse (alb, negru, oțel inoxidabil), 1 x priza schuko, 1 x cablu 2 m, 1 x fișă schuko montabilă	51,85 €
926.100	Set capac Pix, finisaj oțel inoxidabil	26,69 €
926.101	Set capac Pix, finisaj negru	10,27 €
926.102	Set capac Pix, finisaj alb	10,27 €
926.200	Set inele decorative Pix, 5 culori (galben, roșu, verde, albastru, roz)	20,90 €

CONI

Sistem flexibil și compact pentru alimentarea cu energie și module custom.

CARACTERISTICI PRINCIPALE

- ▶ pretabil pentru birou, săli conferință, living și tapițerii
- ▶ posibilitate de echipare modulară aproape nelimitată
- ▶ perie integrată pentru închiderea cu cabluri conectate
- ▶ finisaje ramă montaj în diferite culori: gri, antracit, alb sau negru
- ▶ disponibilă în 3 variante de mărime
- ▶ protejează contra prafului și a impurităților



Cod	Descriere	Preț
CONI 9006	Sistem Coni, gri	233,42 €
CONI 7016	Sistem Coni, antracit	233,42 €
CONI 9010	Sistem Coni, alb	233,42 €
CONI 9005	Sistem Coni, negru	233,42 €
CONI CR	Sistem Coni, crom	233,42 €



Sugestie de configurare:

- ▶ 1 ramă montaj 248 x 151 mm
- ▶ 1 modul cu 2 prize schuko
- ▶ perie integrată pentru închiderea cu cabluri conectate
- ▶ 1 modul Keystone (conexiune cablu de date)
- ▶ 1 cupla CAT6 (față - RJ45, spate - RJ45)
- ▶ 1 cordon alimentare 1,5 m



SISTEME DE GESTIONARE A CABLURILOR

- ▶ sisteme flexibile gestionare cabluri pe verticală și orizontală
- ▶ realizate din material plastic rezistent
- ▶ finisaje: negru sau argintiu C (30W) și C (60W)



SISTEME DE TRECERE PENTRU CABLURI

- ▶ realizate din metal, vopsite în câmp electrostatic
- ▶ dotate cu perii flexibile, care nu permit pătrunderea prafului



Cod	Descriere	Preț
930.032	Sistem de gestionare cabluri Pro, negru, orizontal și vertical, 34 de zale. Lungime extins: 100 cm.	35,70 €
930.033	Sistem de gestionare cabluri Pro, argintiu, orizontal și vertical, 34 de zale. Lungime extins: 100 cm.	38,70 €
930.049	Sistem de gestionare cabluri Premium, negru, vertical, 16 zale. Lungime extins: 75 cm.	46,05 €
930.050	Sistem de gestionare cabluri Premium, argintiu, vertical, 16 zale. Lungime extins: 75 cm.	47,42 €
930.016	Sistem de gestionare cabluri Quadro, negru, vertical, 23 de zale. Lungime 76 cm, inclusiv accesorii.	43,06 €
930.017	Sistem de gestionare cabluri Quadro, argintiu, vertical, 23 de zale. Lungime 76 cm, inclusiv accesorii.	43,06 €
930.018	Prelungire pentru canal de cablu Quadro, negru, 32 de zale. Lungime 100 cm.	34,61 €
930.019	Prelungire pentru canal de cablu Quadro, argintiu, 32 de zale. Lungime 100 cm.	34,61 €
930.300	Capac trecere cabluri, Ø80 mm, argintiu	20,66 €
930.301	Capac trecere cabluri, Ø80 mm, inox	18,95 €
930.302	Capac trecere cabluri, Ø80 mm, negru	20,66 €
930.303	Capac trecere cabluri, Ø80 mm, alb	20,66 €

Alte finisaje sunt disponibile la comandă.
Pentru detalii, vă rugăm să contactați reprezentantul dumneavoastră de vânzări

⑩ Sisteme de prize

**BACH
MANN**

PRELUNGITOARE

Cod	Descriere	Preț
392.425	Derulator 4 x CEE7/3, cordon HO5VV-F 3G2.5, 25m, orange	82,00 €
392.440	Derulator 4 x CEE7/3, cordon HO5VV-F 3G2.5, 40m, orange	151,53 €
392.450	Derulator 4 x CEE7/3, cordon HO5VV-F 3G2.5, 50m, orange	164,90 €



FLAT PLUG - ȘTECHER PLAT

Cod	Descriere	Preț
933.001	Flat Plug - ștecher plat fără cablu, negru	12,25 €
933.002	Flat Plug - ștecher plat fără cablu, alb	12,25 €
933.006	Ștecher plat, alb, cu cordon 1.5m și cuplă schuko	20,85 €
933.013	Ștecher plat SMART, alb, cu cordon 1.5m și cuplă schuko	22,90 €
933.011	Ștecher plat SMART, alb, cu cordon 3m și cuplă schuko	28,95 €
933.007	Ștecher plat, alb, cu cordon 1.6m și prelungitor cu 3 x prize curent	28,25 €
933.015	Ștecher plat SMART, alb, cordon 1.6m, prelungitor cu 3 x prize curent	29,45 €
933.014	Ștecher plat SMART, negru, cordon 1.6m, prelungitor cu 3 x prize curent	29,45 €



ZEOBOX

Soluție completă pentru necesitățile tale de conectivitate electrică.

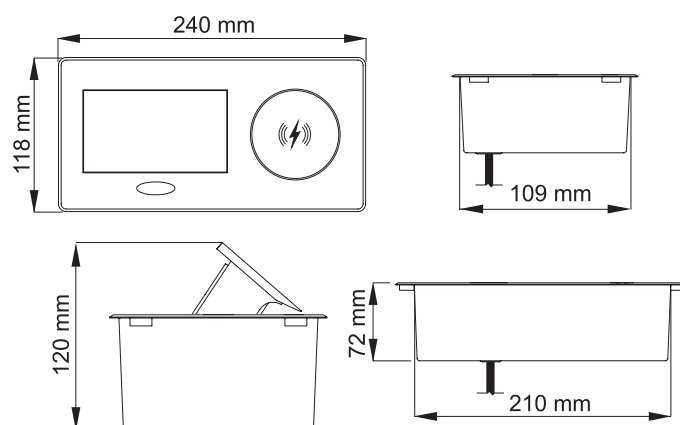
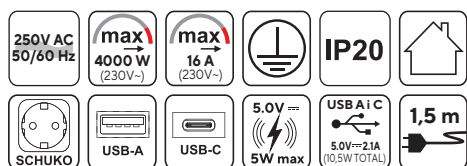
ZEOBOX îți oferă posibilitatea de a alimenta și încărca simultan dispozitivele electronice, facilitând conectarea diverselor echipamente.

CARACTERISTICI PRINCIPALE

- ▶ funcția de încărcare inductivă permite încărcarea wireless a dispozitivelor compatibile, eliminând necesitatea cablurilor și oferind o experiență de utilizare mai comodă.
- ▶ 1 x schuko, 1 x USB tip A, 1 x USB tip C
- ▶ capac încărcare prin inducție



Date tehnice



Cod	Finisaj	Preț
ZEOBOX.N	Negru	88,80 €



TAOBOX

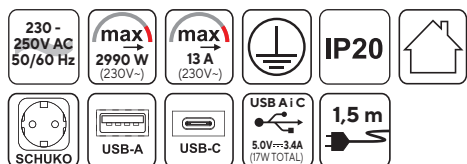
Soluție modernă și versatilă oferind suficient spațiu pentru a conecta multiple dispozitive electronice în același timp.

CARACTERISTICI PRINCIPALE

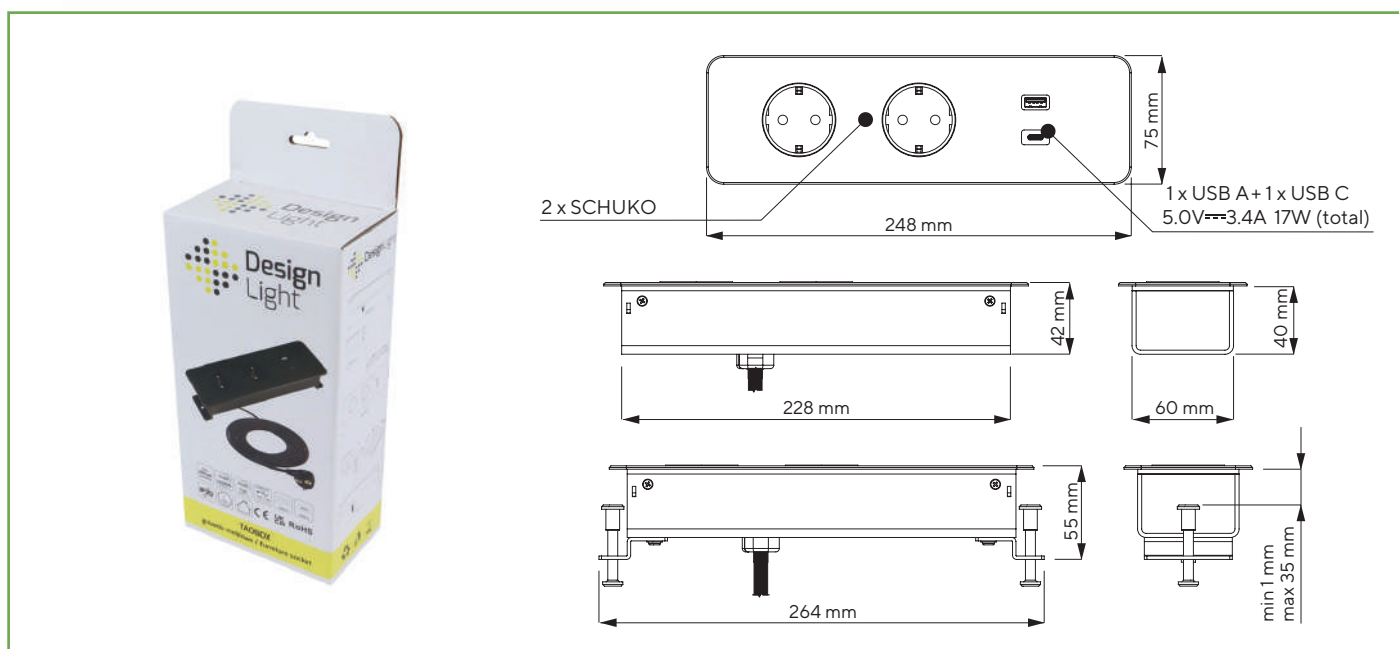
- ▶ cu porturi USB A și C integrate, permite încărcarea rapidă și eficientă a dispozitivelor mobile și a altor echipamente cu alimentare USB.
- ▶ 2 x schuko, 1 x USB tip A, 1 x USB tip C



Date tehnice



Cod	Finisaj	Preț
TAOBOX.N	Negru	59,75 €

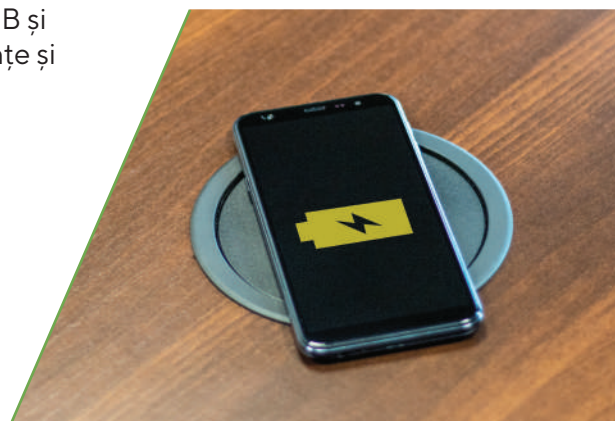


MULTI BOX

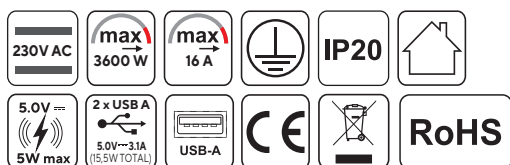
Priză retractabilă cu încărcare prin inducție și porturi USB și RJ45. **Multi Box** este priză ideală pentru săli de conferințe și birouri (de acasă sau din companii).

CARACTERISTICI PRINCIPALE

- ▶ priză universală, oferă posibilitatea de a conecta dispozitive multiple și de a încărca telefonul mobil prin încărcătorul cu inducție.
- ▶ se montează și se utilizează cu ușurință.
- ▶ 4 x schuko, 1xUSB A, 1xUSB C, 2 x RJ45



Date tehnice



Cod	Finisaj	Preț
MULTIBOX.2	Negru	85,00 €



SAMBO BOX

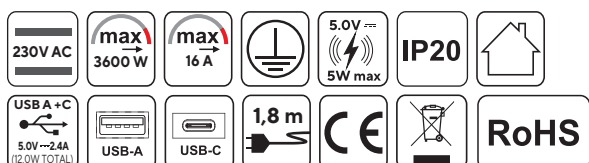
Priză retractabilă cu încărcător inductiv, port USB și module interschimbabile. **Sambo Box** este o priză practică, prin dimensiuni și dotări, utilă cu precădere pentru birouri și mobilierul de bucătărie și living.

CARACTERISTICI PRINCIPALE

- ▶ ocupă un spațiu redus și este adaptabilă datorită modulelor interschimbabile HDMI și RJ45, care se achiziționează separat.
- ▶ 1 x schuko, 1 x USB tip A, 1 x USB tip C



Date tehnice



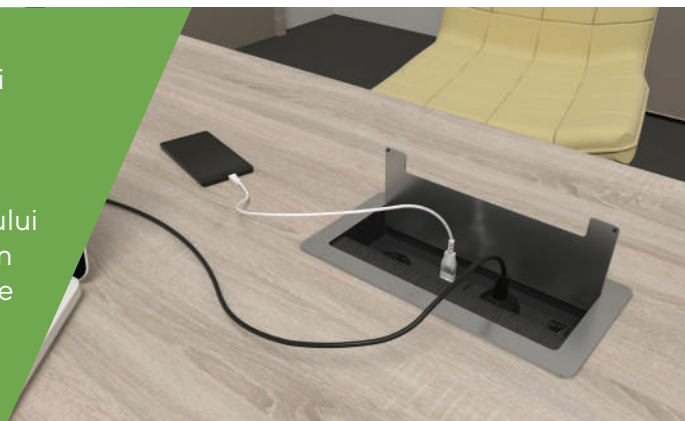
Cod	Descriere	Finisaj	Preț
SAMBOBOX	Priză retractabilă	negru	56,75 €
SAMBOBOX-MOD-USB	Modul RJ45	negru	1,98 €
SAMBOBOX-MOD-RJ45	Modul HDMI	negru	4,50 €
SAMBOBOX-MOD-HDMI	Modul USB	negru	6,50 €

INBOX

Priză încastrabilă cu porturi USB, RJ45, HDMI.
Inbox este o priză practică, cu porturi USB, RJ45 și HDMI.

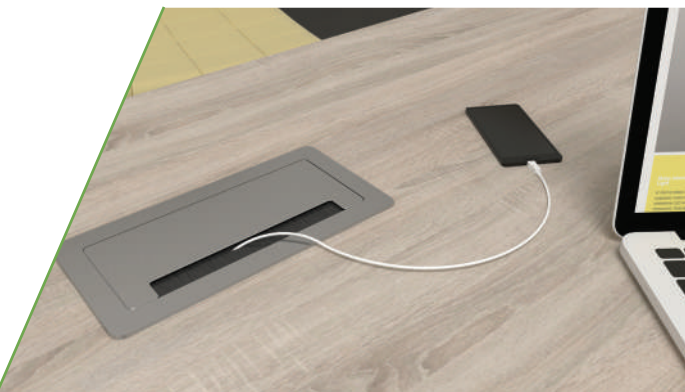
CARACTERISTICI PRINCIPALE

- ▶ contribuie la o organizare mai eficientă a spațiului de lucru și aduce un plus de funcționalitate prin posibilitatea închiderii capacului peste cablurile conectate.
- ▶ 2 x schuko, 1 x USB tip A, 1 x USB tip C, 1 x RJ45, 1 x HDMI



Cod	Finisaj	Preț
INBOX.AL.2	argintiu	56,75 €
INBOX.N.2	negru	56,75 €

Date tehnice



HOP BOX

Sistem de prize încastrabil, cu 3 prize schuko și 2 porturi USB.

CARACTERISTICI PRINCIPALE

- ▶ prin design-ul ergonomic și funcția extractibilă, Hop Box este gândită pentru a ocupa cât mai puțin spațiu, cu maxim de funcționalitate.
- ▶ 3 x schuko, 1 x USB tip A, 1 x USB tip C



Cod	Finisaj	Preț
HOPBOX	negru	92,50 €

Date tehnice



DESK BOX

Sistem de prize echipat cu 3 prize schuko și port USB dublu. Sistem portabil foarte confortabil, poate fi prins pe diferite tipuri de blaturi și oferă acces facil la prize și la porturile USB.

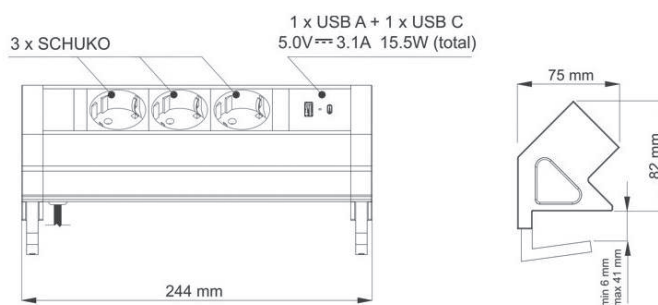
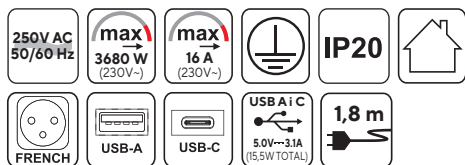
CARACTERISTICI PRINCIPALE

- ▶ cu o lățime de 7,5 cm, **Desk Box** se va încadra perfect pe marginea oricărui spațiu de lucru, fără a incomoda persoanele care lucrează la birou.
- ▶ 3 x schuko, 1 x USB tip A, 1 x USB tip C



Cod	Finisaj	Preț
DESKBOX.2	aluminiu	42,50 €

Date tehnice



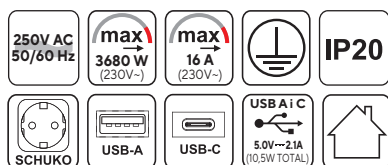
KOMBI BOX USB

Sistem de prize modern și versatil pentru mobilier, ideal pentru spațiile de lucru sau locuințe.

CARACTERISTICI PRINCIPALE

- ▶ finisaj alb:
- 2 x schuko, 1 x USB tip A, 1 x USB tip C
- ▶ finisaj aluminiu și negru:
- 2 x schuko, 2 x USB tip A

Date tehnice



Cod	Finisaj	Preț
KOMBI.USB.AL.2	aluminiu	54,45 €
KOMBI.USB.A.2	alb	54,45 €
KOMBI.USB.N	negru	54,45 €



Calitate
Carcasa rezistentă protejează cablurile contra deteriorării mecanice.

Încărcare rapidă
Port USB-C + USB-A.

Siguranță
Prize 16A cu împământare și conductori cu secțiune de 1,5 mm².

Design modern și ergonomic
Marginile rotunjite aderă perfect la suprafața biroului.

Ușor de folosit
Se deschide la apăsarea butonului.

Ușor de montat
Cablul lung, de 3 metri. (3 x 1,5 mm²).

Protecție
Ștecher cu împământare.

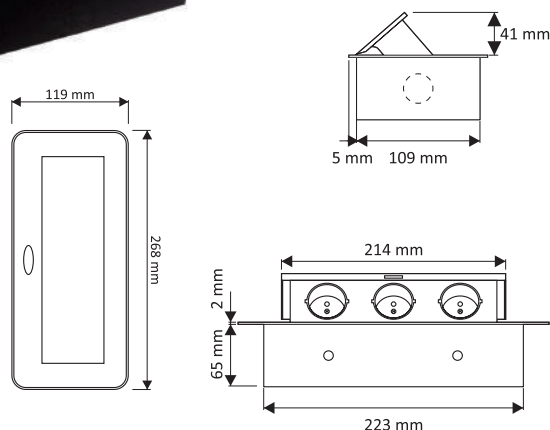


KOMBI BOX

Sistem de prize modern și versatil pentru mobilier, ideal pentru spațiile de lucru sau locuințe.

CARACTERISTICI PRINCIPALE

- ▶ construit din materiale rezistente, oferă o protecție fiabilă împotriva deteriorărilor mecanice și a scurtcircuitelor.
- ▶ 3 x schuko



Cod	Finisaj	Preț
KOMBI.AL	aluminiu	43,38 €
KOMBI.A	alb	43,38 €
KOMBI.N	negru	43,38 €

Date tehnice



CORNER BOX USB

Cu un design ingenios de colț, acest sistem oferă multiple porturi USB și prize AC, facilitând încărcarea și conectarea dispozitivelor electronice într-un mod eficient.

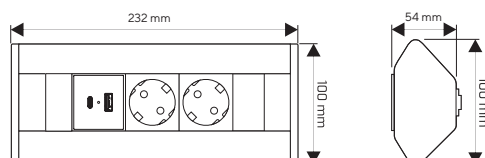
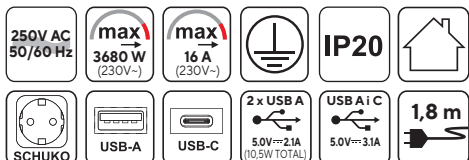
CARACTERISTICI PRINCIPALE

- ▶ finisaj metal-periat și alb: 2 x schuko, 1 x USB tip A, 1 x USB tip C
- ▶ finisaj aluminiu: 2 x schuko, 2 x USB tip A



Cod	Finisaj	Preț
CORNER.USB.AL	aluminiu	45,75 €
CORNER.USB.A.2	alb	45,75 €
CORNER.MP	metal-periat	45,75 €

Date tehnice

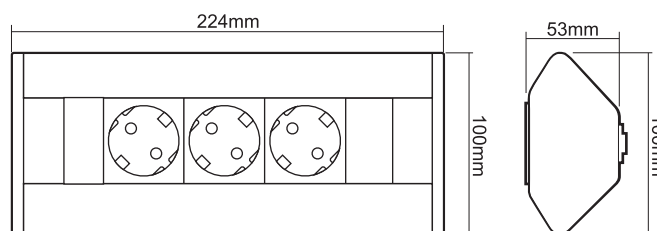


CORNER BOX

Soluția perfectă pentru a extinde capacitățile de conectare electrică în locuința sau biroul tău.

CARACTERISTICI PRINCIPALE

- ▶ cu un design ingenios pentru colțuri, acest produs este durabil și sigur în utilizare, oferind protecție împotriva suprasarcinii și a scurtcircuitelor.
- ▶ 3 x schuko



Cod	Finisaj	Preț
CORNER.AL	aluminiu	28,50 €
CORNER.A	alb	28,50 €

Date tehnice

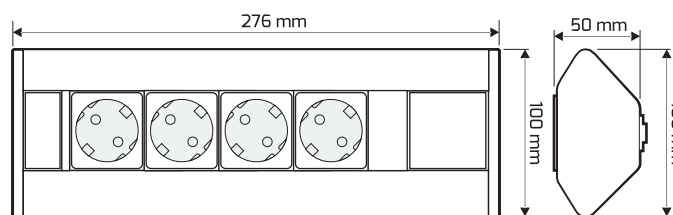


CORNER BOX 4

Permite conectarea simultană a mai multor dispozitive electronice.

CARACTERISTICI PRINCIPALE

- ▶ forma sa specială de colț îl face ideal pentru a fi instalat în colțurile mobilierului sau ale încăperii, economisind spațiu și oferind acces facil la prize.
- ▶ finisaj aluminiu: 4 x schuko



Cod	Finisaj	Preț
CORNER.4.AL	aluminiu	28,75 €

Date tehnice



LIFT BOX AUTOMATIC

Priză turn retractabilă automată, cu 3 prize SCHUKO și cablu de 2 m, cu port USB.

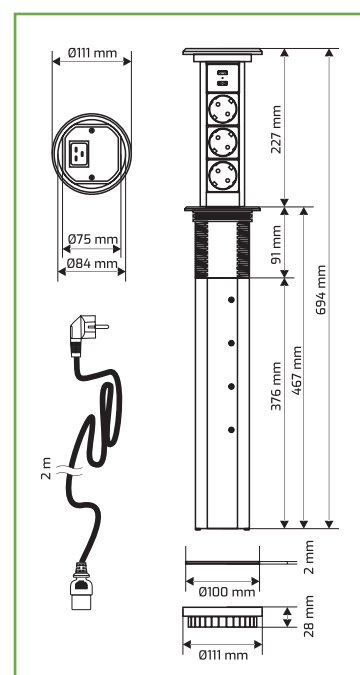
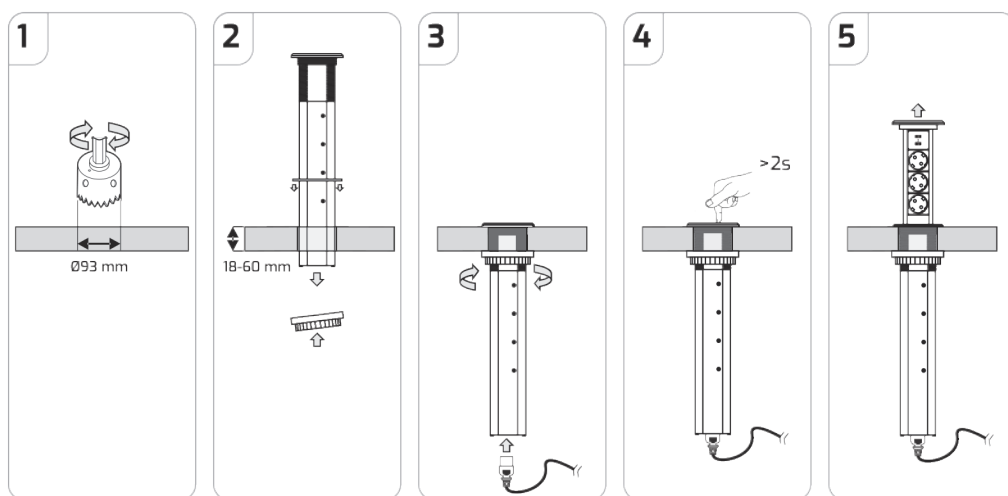
CARACTERISTICI PRINCIPALE

- ▶ activarea dispozitivului - atingeți simbolul On/Off timp de aproximativ 2 secunde - butonul va emite o lumină verde.
- ▶ atingeți încă o dată butonul, iar priză Lift Box se ridică. Pentru închiderea dispozitivului, atingeți scurt comutatorul dacă este iluminat (dispozitiv activ) sau atingeți 2 secunde comutatorul când dispozitivul este inactiv (simbolul nu este iluminat), apoi o atingere scurtă pentru retractarea dispozitivului.
- ▶ dacă dispozitivul detectează un obstacol în timpul ridicării sau retractării, acesta se oprește automat.
- ▶ 3 x schuko, 2 x USB tip A



Cod	Finisaj	Preț
LIFT.AUTO.AL	aluminiu	193,50 €
LIFT.AUTO.N	negru	193,50 €

Video



Date tehnice



Finisaje

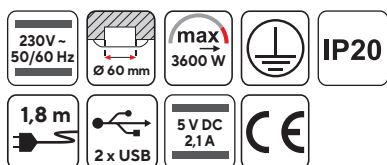


LIFT BOX USB

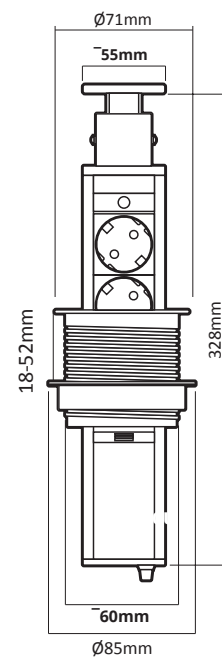
- Priză turn retractabilă cu 3 schuko și 2 USB tip A.

Cod	Finisaj	Preț
LIFT.USB.AL	aluminiu	40,50 €
LIFT.USB.IN	inox	42,75 €
LIFT.USB.N2	negru	40,50 €

Date tehnice



Video LIFT BOX & LIFT BOX USB



Finisaje

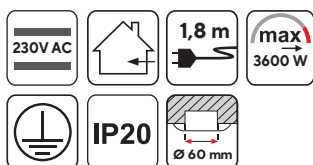


LIFT BOX

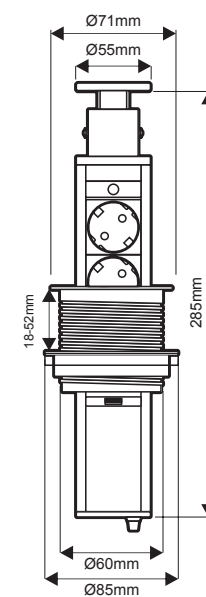
- Priză turn retractabilă cu 3 schuko

Cod	Finisaj	Preț
LIFT.AL	aluminiu	22,73 €
LIFT.N	negru	22,73 €
LIFT.IN	inox	24,30 €

Date tehnice



Finisaje



Sisteme pentru paturi



11



SISTEME PATURI

Somiere cu ramă metalică

Somiera prelungeste durata de viață a saltelei pentru că lamelele preiau din greutatea acesteia, asigurându-vă în același timp un somn odihnitor.

Somierele cu sistem de ridicare vă oferă un spațiu suplimentar pentru depozitarea lenjeriei sau a articolelor vestimentare care sunt în afara sezonului.



11 Sisteme pentru paturi

SOMIERE CU RAMĂ METALICĂ

- ▶ vă recomandăm să acționați somiera cu sistem de ridicare folosind mânerul din material textil - atât la ridicare, cât și la coborâre.
- ▶ somiera pregătită pentru sistem de ridicare este compusă din: cadru metalic și lamele; două limitatoare sudate la capătul somierei; mânerul textil pentru ridicarea somierei.



DIMENSIUNI SOMIERE

Somieră pentru pat simplu

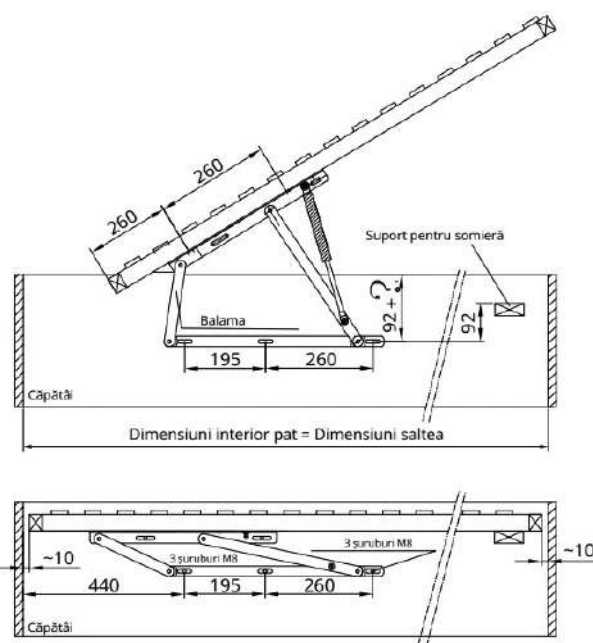
- ▶ lățime: max. 1.100 mm
- ▶ lungime: max. 2.000 mm

Somieră pentru pat dublu

- ▶ lățime: 1.200 mm - max. 1.800 mm
- ▶ lungime: max. 2.000 mm

Somieră XL

- ▶ lățime: >1.800 mm
- ▶ lungime: > 2.000 mm



Cod	Descriere	Date tehnice	Preț
SOM.SMP	Somieră pentru pat simplu	-	69,50 €
SOM.DBL	Somieră pentru pat dublu	-	115,50 €
SOM.XL	Somieră format XL	-	169,50 €
SOM.PIC-S	Somieră cu picioare pentru pat simplu	-	76,95 €
SOM.PIC-D	Somieră cu picioare pentru pat dublu	-	123,15 €
SOM.PICXL	Somieră cu picioare format XL	-	177,00 €
SOM.PS	Somieră pregătită pentru sistem de ridicare, pat simplu	-	76,95 €
SOM.PD	Somieră pregătită pentru sistem de ridicare, pat dublu	-	123,15 €
SOM.PXL	Somieră pregătită pentru sistem de ridicare format XL	-	177,00 €
PCH PD1Z01A400	Set balamale și piston	400 N	39,00 €
PCH PD1Z01A500	Set balamale și piston	500 N	39,00 €
PCH PD1Z01A600	Set balamale și piston	600 N	39,00 €
PCH PD1Z01A800	Set balamale și piston	800 N	39,00 €
PCH PD1Z01A1000	Set balamale și piston	1.000 N	39,00 €
PCH PD1Z01A1200	Set balamale și piston	1.200 N	39,00 €
PCH PD1Z01A1600	Set balamale și piston	1.600 N	42,75 €

Instrucțiuni de montaj



11 Sisteme pentru paturi

SISTEME PENTRU PATURI RABATABILE

- ▶ paturile rabatabile sunt ideale pentru încăperile mici. Dormitorul poate fi cu ușurință transformat în birou sau cameră de zi.
- ▶ lamelele preiau din greutatea la care este supusă salteaua și permit aerului să circule prevenind apariția mucegaiului.
- ▶ sistemele pentru paturi rabatabile sunt disponibile în dimensiuni standard – simple și duble – dar pot fi realizate și la comandă, pe baza solicitărilor clientului.
- ▶ partea vizibilă a patului în poziția închis poate fi confecționată din PAL de orice culoare pe care puteți aplica oglindă.



Pentru calcularea forței pistonului sunt necesare greutatea somierei, a saltelei și a frontului.

Exemplu:

2 pistoane de 900 N pot susține un ansamblu cu greutatea cuprinsă între 90 și 180 Kg (pentru fiecare 10 N se calculează câte 1 kg).



DIMENSIUNI SOMIERE

Somieră pentru pat simplu

- ▶ lățime: max. 1.100 mm
- ▶ lungime: max. 2.000 mm

Somieră pentru pat dublu

- ▶ lățime: 1.200 mm - max. 1.600 mm
- ▶ lungime: max. 2.000 mm

Instrucțiuni de montaj



Cod	Descriere	Date tehnice	Preț
PRS 8*19	Sistem pat simplu	800 x 1.900 mm	230,00 €
PRS 9*19	Sistem pat simplu	900 x 1.900 mm	230,00 €
PRS 10*19	Sistem pat simplu	1.000 x 1.900 mm	230,00 €
PRS 8*20	Sistem pat simplu	800 x 2.000 mm	230,00 €
PRS 9*20	Sistem pat simplu	900 x 2.000 mm	230,00 €
PRS 10*20	Sistem pat simplu	1.000 x 2.000 mm	230,00 €
PRD 12*19	Sistem pat dublu	1.200 x 1.900 mm	296,00 €
PRD 14*19	Sistem pat dublu	1.400 x 1.900 mm	296,00 €
PRD 16*19	Sistem pat dublu	1.600 x 1.900 mm	296,00 €
PRD 12*20	Sistem pat dublu	1.200 x 2.000 mm	296,00 €
PRD 14*20	Sistem pat dublu	1.400 x 2.000 mm	296,00 €
PRD 16*20	Sistem pat dublu	1.600 x 2.000 mm	296,00 €
TAW04AU_200	Piston pentru pat rabatabil	200 N	21,00 €
TAW04AU_400	Piston pentru pat rabatabil	400 N	21,00 €
TAW04AU_600	Piston pentru pat rabatabil	600 N	21,00 €
TAW04AU_900	Piston pentru pat rabatabil	900 N	21,00 €
TAW04AU_1200	Piston pentru pat rabatabil	1.200 N	21,00 €
TAW04AU_1400	Piston pentru pat rabatabil	1.400 N	21,00 €
TAW04AU_1600	Piston pentru pat rabatabil	1.600 N	23,00 €

Soluții de iluminat



12



PROFILE PENTRU BENZI LED

Profilele pentru benzi LED de la Design Light sunt o combinație perfectă între design elegant și funcționalitate excepțională. Cu linii curate și materiale de înaltă calitate, aceste profile adaugă un plus de eleganță și stil oricărui spațiu. Design-ul lor ingenios permite o instalare simplă și discretă, făcându-le potrivite pentru o varietate de aplicații, de la iluminarea mobilierului de bucătărie la accentuarea elementelor arhitecturale din livinguri și birouri.

Pe lângă estetica lor plăcută, profilele pentru benzi LED de la Design Light sunt și extrem de funcționale. Concepute pentru a oferi o disipare eficientă a căldurii și protecție împotriva prafului și umidității, acestea asigură o durată lungă de viață și performanțe optime pentru benzi LED. Cu diverse opțiuni de montare și accesorii disponibile, aceste profile oferă flexibilitate în instalare și pot fi adaptate cu ușurință la diverse nevoi și cerințe de iluminare.

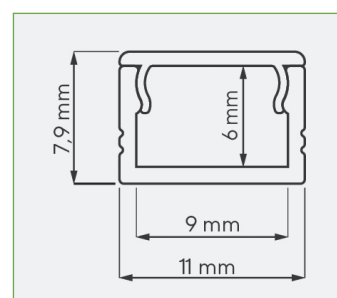
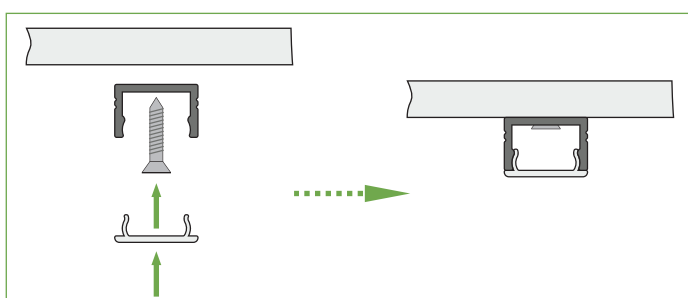


LINE MICRO

- ▶ **LINE MICRO** este alegerea perfectă pentru cei care caută o soluție minimalistă pentru iluminarea mobilierului de bucătărie.
- ▶ cu o construcție din aluminiu anodizat de înaltă calitate, profilul **LINE MICRO** aduce un plus de eleganță și funcționalitate oricărui spațiu. Este un profil apreciat pentru dimensiunile sale reduse și capacitatea de a permite montarea benzilor LED cu o lățime maximă de 8 mm.
- ▶ avantajele produsului includ design minimalist și instalare ușoară pe suprafață. De asemenea, profilele LED din aluminiu contribuie la prelungirea duratei de viață a benzilor LED datorită unei disipări adecvate a căldurii.



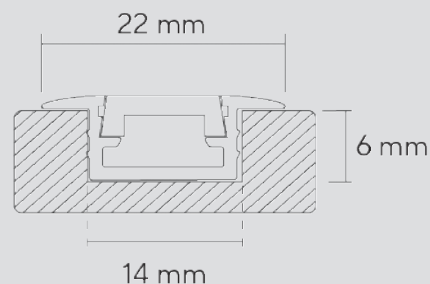
- ▶ **LINE MICRO** poate fi prevăzut cu difuzor translucid (disponibil în stoc) sau transparent (disponibil la comandă).
- ▶ capacele de protecție pentru capetele profilului pot fi achiziționate pentru un finisaj estetic și protecție împotriva prafului și umidității.



Cod	Descriere	Finisaj	Difuzor	U.M.	Preț
LINEMICRO.AL.2M	Profil pentru banda LED, montaj la suprafață	Aluminiu	Translucid	2 ML	7,15 €
CAP.LINEMICRO.AL	Capac pentru capete	Gri	-	buc.	0,30 €

INLINE MINI XL

- ▶ **InLine Mini XL** este un profil pentru benzi LED cu o lățime maximă de 10 mm.
- ▶ pentru montarea acestuia este necesară o frezare de adâncime 6 mm, lățime de 14 mm și lungimea necesară în proiect.
- ▶ profilul este disponibil în lungimi de 2 și, respectiv, 3 metri.



Fiecare profil include difuzorul aferent.
Capacele pentru capetele de profil se comandă separat.

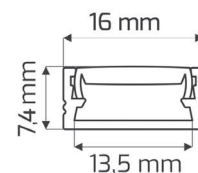


Cod	Descriere	Finisaj	Difuzor	U.M.	Preț
INLINEMXL.AL.2M	Profil bandă LED	aluminiu	translucid	2 ML	7,80 €
INLINEMXL.A.2M	Profil bandă LED	alb	translucid	2 ML	7,80 €
INLINEMXL.N.2M	Profil bandă LED	negru	translucid	2 ML	7,80 €
INLINEMXL.TR.N.2M*	Profil bandă LED	negru	negru	2 ML	7,80 €
INLINEMXL.GOLD.2M	Profil bandă LED	auriu	translucid	2 ML	6,50 €
INLINEMXL.AL.3M	Profil bandă LED	aluminiu	translucid	3 ML	13,20 €
INLINEMXL.A.3M	Profil bandă LED	alb	translucid	3 ML	13,20 €
INLINEMXL.TR.N.3M	Profil bandă LED	negru	negru	3 ML	13,20 €
CAP.INLINEMXL.GOLD	Capac pentru capete	auriu	-	buc.	0,40 €
CAP.INLINEMXL.AL	Capac pentru capete	gri	-	buc.	0,48 €
CAP.INLINEMXLA	Capac pentru capete	alb	-	buc.	0,48 €
CAP.INLINEMXL.N	Capac pentru capete	negru	-	buc.	0,48 €

* Articol disponibil la comandă

LINE XL

- ▶ **Line XL** este un profil de suprafață, din aluminiu, pentru benzi LED cu o lățime maximă de 12 mm.
- ▶ datorită dimensiunilor reduse, de 16x7mm, este o opțiune ideală ca bază pentru iluminatul LED pentru mobilier, tavan și alte suprafețe arhitecturale.

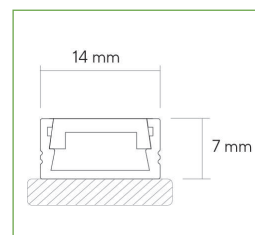


Fiecare profil include difuzorul aferent. Capacele pentru capetele de profil se comandă separat.

Cod	Descriere	Finisaj	Difuzor	U.M.	Preț
LINEXL.AL.2M	Profil pentru banda LED	aluminiu	translucid	2 ML	8,67 €
CAP.LINEXL.AL	Capac pentru capete	gri	-	buc.	0,36 €

LINE MINI

- ▶ profil pentru bandă LED cu o lățime maximă de 10 mm, disponibil la lungimi de 2 metri și, respectiv, 3 metri.
- ▶ se montează pe suprafețele corpurilor de mobilier, fie prin lipirea cu bandă dublu-adezivă, fie prin folosirea CLEM.PROF.01.
- ▶ finisaje disponibile: aluminiu, negru, alb, auriu



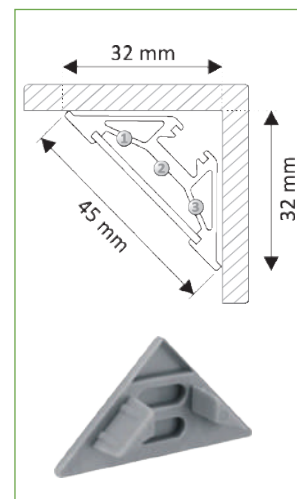
- ▶ Fiecare profil include difuzorul aferent.
- ▶ Capacele pentru capetele de profil se comandă separat.

Cod	Descriere	Finisaj	Difuzor	U.M.	Preț
LINEMINI.GOLD.2M	Profil bandă LED	auriu	translucid	2 ML	8,08 €
LINEMINI.AL.2M	Profil bandă LED	aluminiu	translucid	2 ML	9,69 €
LINEMINI.A.2M	Profil bandă LED	alb	translucid	2 ML	9,69 €
LINEMINI.N.2M	Profil bandă LED	negru	translucid	2 ML	9,69 €
LINEMINI.TR.N.2M*	Profil bandă LED	negru	negru	2 ML	9,69 €
LINEMINI.IN.2M*	Profil bandă LED	inox	translucid	2 ML	8,08 €
LINEMINI.AL.3M	Profil bandă LED	aluminiu	translucid	3 ML	15,15 €
LINEMINI.A.3M	Profil bandă LED	alb	translucid	3 ML	15,15 €
LINEMINI.TR.N.3M*	Profil bandă LED	negru	negru	3 ML	15,15 €
CAP.LINEMINI.GOLD	Capac pentru capete	auriu	-	buc.	0,40 €
CAP.LINEMINI.N.01	Capac pentru capete	negru	-	buc.	0,48 €
CAP.LINEMINI.AL.01	Capac pentru capete	gri	-	buc.	0,48 €
CAP.LINEMINI.A.01	Capac pentru capete	alb	-	buc.	0,48 €
CAP.LINEMINI.IN	Capac pentru capete	inox	-	buc.	0,32 €

* Articol disponibil la comandă

TRI-LINE

- ▶ acest profil pentru banda LED permite montarea a până la 3 benzi LED. Acest atribut îl face potrivit pentru toate spațiile unde este necesară mai multă lumină.
- ▶ se potrivește perfect în bucătărie, birou sau orice zonă de lucru. Lungimea disponibilă este de 2 metri, iar lățimea unei benzi LED aplicate poate fi de până la 10 mm.
- ▶ capetele de profil se achiziționează separat.

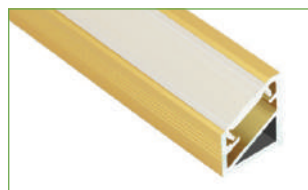
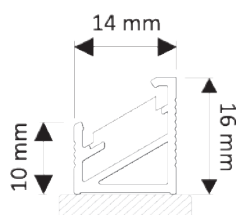


Cod	Descriere	Finisaj	Difuzor	U.M.	Preț
TRILINE.AL.2M	Profil pentru banda LED	aluminiu	translucid	2 ML	25,20 €
CAP.TRILINE.AL	Capac pentru capete	gri	-	buc.	0,42 €

TRI-LINE MINI

- ▶ profil triunghiular din aluminiu pentru bandă LED, dimensiune 14 x 16 mm.
- ▶ finisaje disponibile: aluminiu, negru, alb, auriu (stoc furnizor), champagne (stoc furnizor).

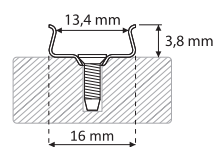
- ▶ Fiecare profil include difuzorul aferent.
- ▶ Capacele pentru capetele de profil se comandă separat.



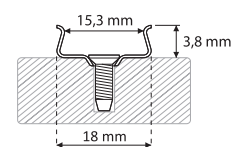
Cod	Descriere	Finisaj	Difuzor	U.M.	Preț
TRILINEMINI.AL.2M	Profil bandă LED	aluminiu	translucid	2 ML	10,80 €
TRILINEMINI.A.2M	Profil bandă LED	alb	translucid	2 ML	10,80 €
TRILINEMINI.N.2M	Profil bandă LED	negru	translucid	2 ML	10,80 €
TRILINEMINI.TR.N.2M*	Profil bandă LED	negru	negru	2 ML	10,80 €
TRILINEMINI.A.3M	Profil bandă LED	alb	translucid	3 ML	16,20 €
TRILINEMINI.AL.3M	Profil bandă LED	aluminiu	translucid	3 ML	16,20 €
TRILINEMINI.IN.2M*	Profil bandă LED	inox	translucid	2 ML	10,80 €
TRILINEMINI.TR.AL.3M	Profil bandă LED	aluminiu	transparent	3 ML	13,50 €
TRILINEMINI.OP.A.3M*	Profil bandă LED	alb	translucid	3 ML	10,71 €
TRILINEMINI.TR.N.3M*	Profil bandă LED	negru	negru	3 ML	13,50 €
CAP.TRILINEMINI.S.AL.01	Capac pentru capăt, stânga	gri	-	buc.	0,42 €
CAP.TRILINEMINI.D.AL.01	Capac pentru capăt, dreapta	gri	-	buc.	0,42 €
CAP.TRILINEMINI.S.A	Capac pentru capăt, stânga	alb	-	buc.	0,42 €
CAP.TRILINEMINI.D.A	Capac pentru capăt, dreapta	alb	-	buc.	0,42 €
CAP.TRILINEMINI.S.N	Capac pentru capăt, stânga	negru	-	buc.	0,42 €
CAP.TRILINEMINI.D.N	Capac pentru capăt, dreapta	negru	-	buc.	0,42 €
CAP.TRILINEMINI.D.IN	Capac pentru capăt, stânga	inox	-	buc.	0,28 €
CAP.TRILINEMINI.S.IN	Capac pentru capăt, dreapta	inox	-	buc.	0,28 €

CLEME PRINDERE PROFIL

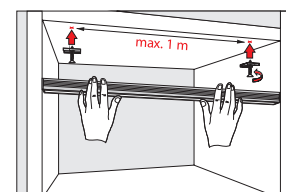
- ▶ un mod simplu și rapid de a monta profilele pentru benzi LED este prinderea cu clemele special dedicate în corpurile de bucătărie sau rafturi.
- ▶ setul include 2 cleme și 2 șuruburi.
- ▶ este recomandată utilizarea unui set la fiecare metru de profil.



Clemele pentru profilele Line, Line Mini, Tri-Line Mini



Clemele pentru profilele Line XL

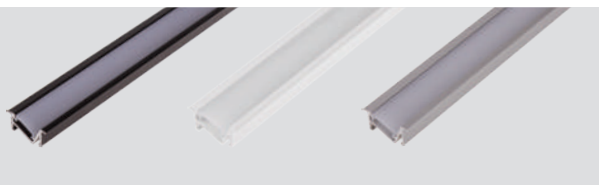


* Articol disponibil la comandă

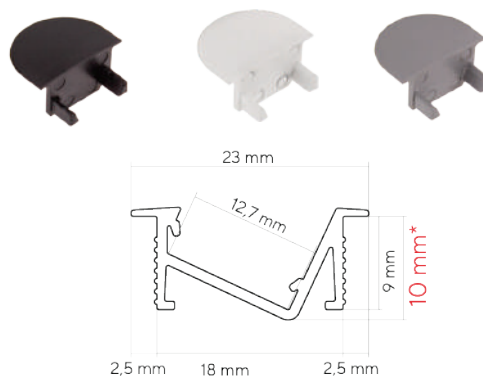
Cod	Tip profil	U.M.	Preț
CLEM.PROF.01	Line, Line Mini, Tri-Line Mini	set	0,42 €
CLEM.PROF.02	Line XL	set	0,42 €

ZENO LINE

- ▶ profil triunghiular pentru iluminare în unghi, ce poate fi utilizat în multiple corpuri de mobilier.
- ▶ pentru montarea acestuia este necesară frezarea suprafeței de aplicare.



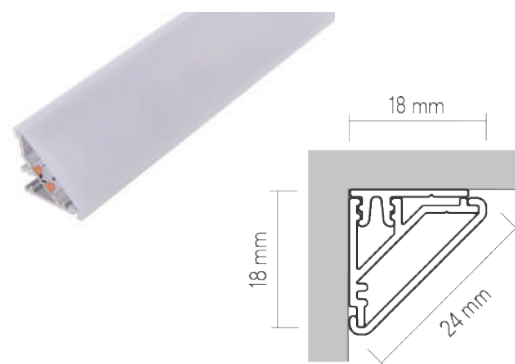
Cod	Descriere	Finisaj	Difuzor	U.M.	Preț
ZENOLINE.AL.2M	Profil Bandă LED	aluminiu	translucid	2 ML	10,80 €
ZENOLINE.A.2M	Profil Bandă LED	alb	translucid	2 ML	10,80 €
ZENOLINE.N.2M	Profil Bandă LED	negru	translucid	2 ML	10,80 €
ZENOLINE.A.3M	Profil Bandă LED	alb	translucid	3 ML	16,25 €
ZENOLINE.N.3M	Profil Bandă LED	negru	translucid	3 ML	16,25 €
CAP.ZENOLINE.AL	Capac pentru capete	aluminiu	-	buc.	0,42 €
CAP.ZENOLINE.A	Capac pentru capete	alb	-	buc.	0,42 €
CAP.ZENOLINE.N	Capac pentru capete	negru	-	buc.	0,42 €



CORNER LINE

- ▶ profil triunghiular pentru iluminare în unghi, ce poate fi utilizat în multiple corpuri de mobilier.
- ▶ pentru montarea acestuia nu este necesară frezarea suprafeței de aplicare.

Cod	Descriere	Finisaj	Difuzor	U.M.	Preț
CORNERLINE.AL.2M	Profil Bandă LED	aluminiu	translucid	2 ML	10,80 €
CAP.CORNERLINE.AL	Capac pentru capete	gri	-	buc.	0,48 €
CLEM.PROF.03	Clema prindere profil	gri	-	buc.	0,48 €

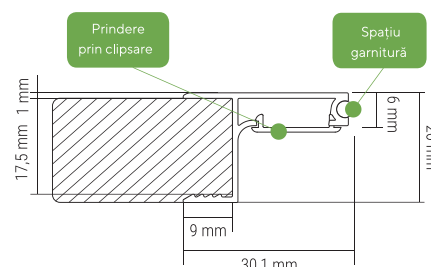


SKY LINE

- ▶ **SKY LINE** este un profil din aluminiu pentru partea superioară a corpurilor de bucătărie, proiectat pentru benzi cu LED-uri cu o lățime de 8-12mm.
- ▶ se poate monta prin presarea sau prin fixarea cu ajutorul cuielor pe placa de PAL.
- ▶ este necesară folosirea garniturii pentru protejarea profilului și a suprafeței de mobilier.

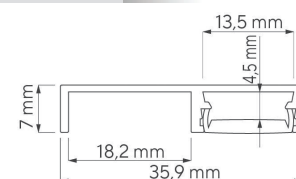
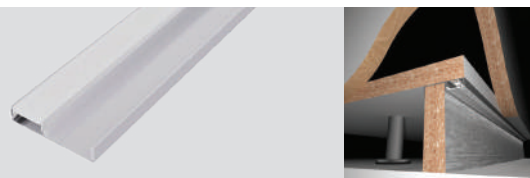


Cod	Tip profil	Finisaj	Difuzor	U.M.	Preț
SKYLINE2.AL.2M	Profil Bandă LED	aluminiu	translucid	2 ML	13,20 €
OP2.SKYLINE.TR	Garnitură profil Skyline 2	transparent		2ML	1,92 €



FLOOR LINE

- ▶ profil din aluminiu pentru bandă LED, prindere pe plintă din PAL.
- ▶ permite montarea benzilor LED cu lățimi de la 8 la 12 mm.

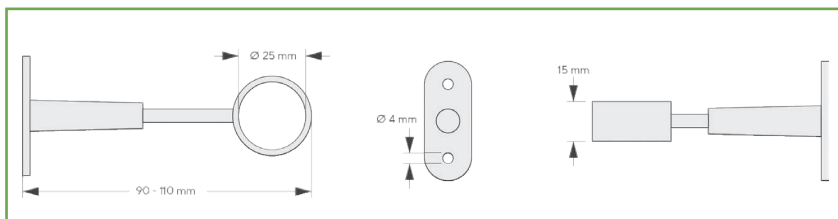
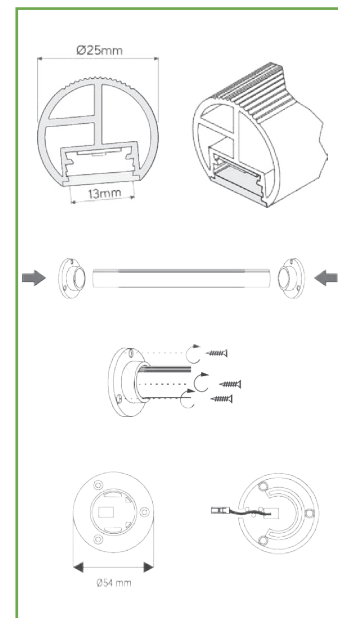


Cod	Descriere	Finisaj	Difuzor	U.M.	Preț
FLOORLINE.AL.2M	Profil Bandă LED	aluminiu	translucid	2 ML	11,10 €

BARĂ ROTUNDĂ PENTRU UMERĂȘE

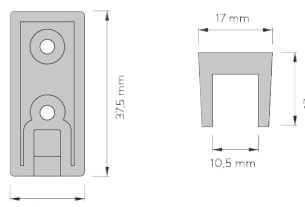
- ▶ bară rotundă pentru dressing-uri, proiectată pentru benzi LED cu lățimi de maxim 10 milimetri.

Cod	Descriere	Finisaj	Difuzor	U.M.	Preț
BAR.AL.2M	Bară umerășe	aluminiu	translucid	2 ML	25,80 €
BAR.N.2M	Bară umerășe	negru	translucid	2 ML	28,70 €
SUP.BAR.AL	Suport bară umerășe	plastic	-	set	3,00 €
SUP.BAR.N	Suport bară umerășe	plastic	-	set	3,00 €
SUP.BAR.FI25.CR	Suport intermediar	crom	-	buc.	3,75 €

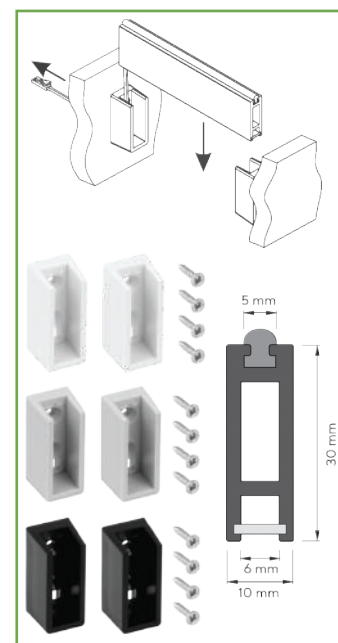


BARĂ RECTANGULARĂ PENTRU UMERĂȘE

- ▶ bară rectangulară pentru dressing-uri, proiectată pentru benzi LED cu lățimi de maxim 5 milimetri.



Cod	Descriere	Finisaj	Difuzor	U.M.	Preț
RELS.AL.2M	Bară umerășe	aluminiu	translucid	2 ML	23,50 €
RELS.N.2M	Bară umerășe	negru	translucid	2 ML	23,50 €
RELS.N.3M	Bară umerășe	negru	translucid	3 ML	35,85 €
RELS.A.2M	Bară umerășe	alb	translucid	2 ML	23,50 €
RELS.A.3M	Bară umerășe	alb	translucid	3 ML	35,85 €
SUP.RELS.AL	Suport bară umerășe	aluminiu	-	set	2,00 €
SUP.RELS.N	Suport bară umerășe	negru	-	set	2,00 €
SUP.RELS.A	Suport bară umerășe	alb	-	set	2,00 €



BENZI LED

Benzile LED de la **Design Light** reprezintă o opțiune de iluminare versatilă și atrăgătoare pentru o varietate de aplicații, de la amenajări interioare și exterioare până la iluminarea comercială și decorativă.



NOU ÎN
PORTOFOLIU

NEON FLEX - BANDĂ LED FLEXIBILĂ

Cu un design flexibil și ușor de modelat, aceste benzi LED imită aspectul neonului tradițional, oferind totuși avantajele tehnologiei LED, cum ar fi eficiența energetică și durabilitatea. Disponibile într-o gamă largă de culori și finisaje, aceste benzi LED **Neon Flex** permit creația de efecte luminoase spectaculoase și personalizate, aducând un plus de stil și impact vizual în orice spațiu.

De la reclame luminoase și semne comerciale la iluminarea ambientală în interiorul locuințelor sau pe terase, benzile LED **Neon Flex** oferă o soluție adaptabilă și estetică pentru diferitele nevoi de iluminare. Cu gradul lor ridicat de rezistență la apă și la praf, aceste benzi LED sunt potrivite pentru utilizare în diverse condiții de mediu, asigurând o performanță fiabilă și de lungă durată.



12V

24V

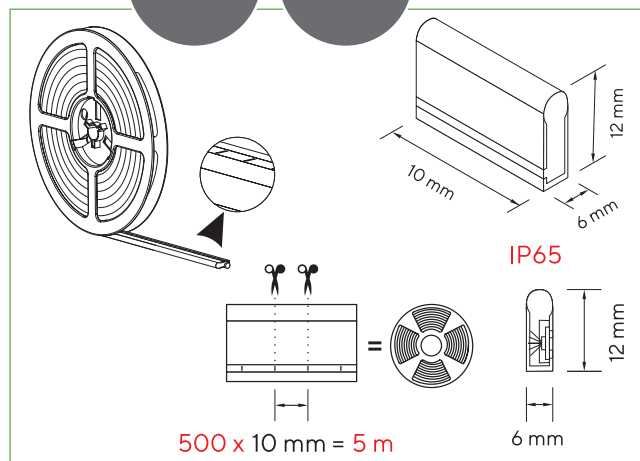
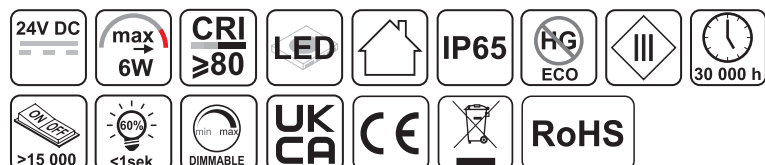
CARACTERISTICI

- ▶ folosire universală datorită învelișului flexibil;
- ▶ rezistență ridicată la prelucrare și condiții meteo diferite;
- ▶ poate fi tăiată în secțiuni de câte 1 cm;
- ▶ ideal pentru industria publicitară, amenajări comerciale și din spațiul HORECA.

Date tehnice pentru 0,5 m de bandă LED **NEON FLEX 12 V**:



Date tehnice pentru 0,5 m de bandă LED **NEON FLEX 24 V**:



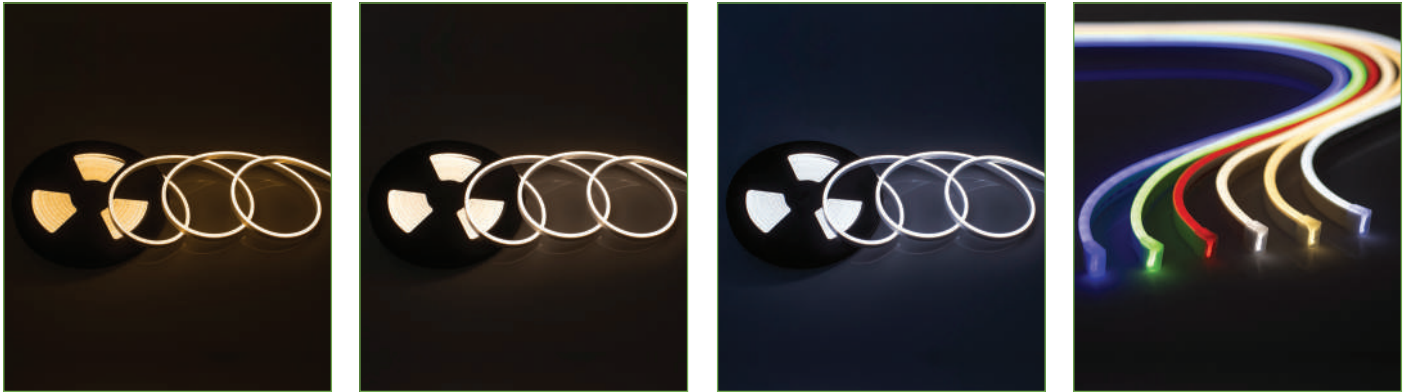
Opțiuni disponibile în stoc:

- ▶ Neon Flex 12V - lumină caldă, neutră, rece
- ▶ Neon Flex 24V - lumină caldă, neutră, rece
- ▶ La comandă:
Neon Flex 12V - lumină roșie, albastră, verde.



NEON FLEX - BANDĂ LED FLEXIBILĂ

NOU ÎN
PORTOFOLIU

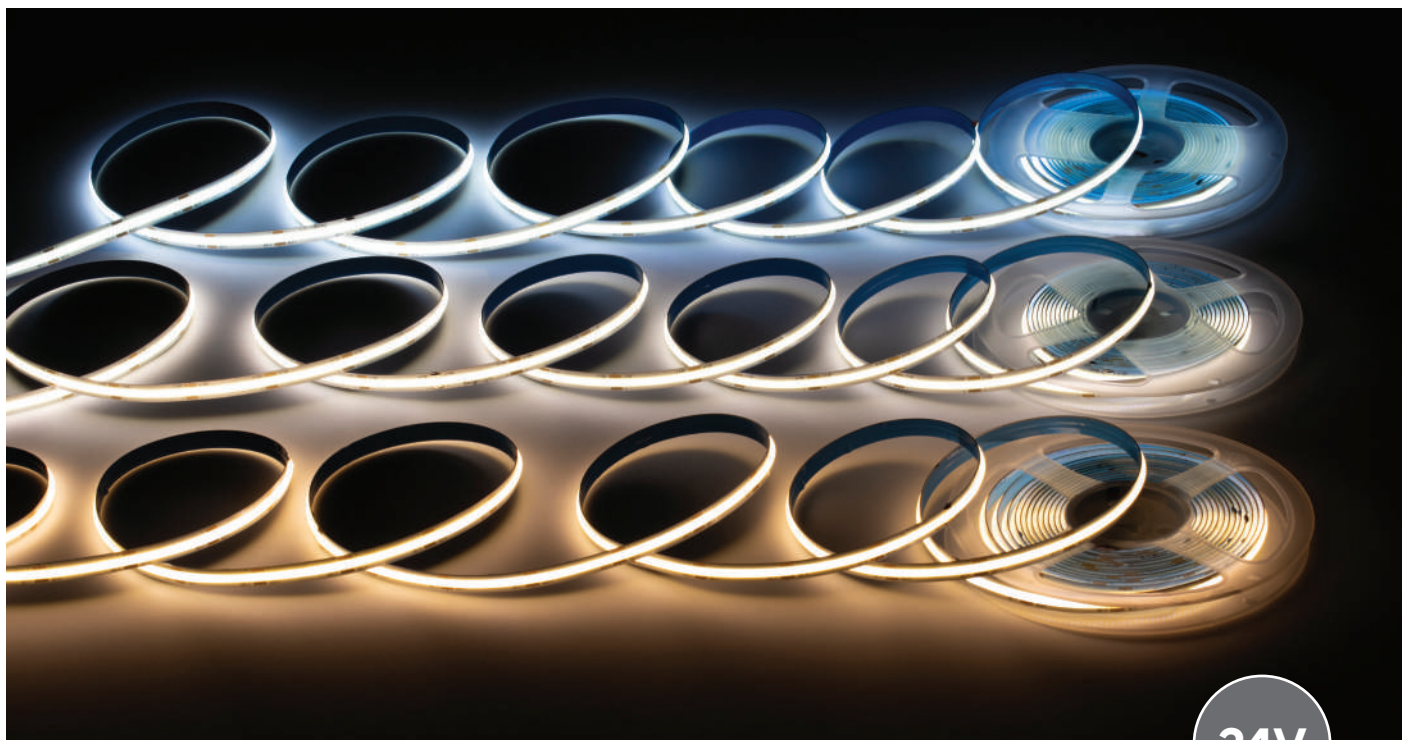


Cod articol	Descriere	Lumină	Sursă	IP	Intensitate*	Consum*	Lungime	Preț
LED.24.NEONFLEX.30K	Bandă LED	caldă	24V	65	560 lm	6W	5 ML	52,00 €
LED.24.NEONFLEX.40K	Bandă LED	neutră	24V	65	550 lm	6W	5 ML	52,00 €
LED.24.NEONFLEX.60K	Bandă LED	rece	24V	65	540 lm	6W	5 ML	52,00 €
LED.12V.NEONFLEX.30K	Bandă LED	caldă	12V	65	620 lm	6W	5 ML	52,00 €
LED.12V.NEONFLEX.40K	Bandă LED	neutră	12V	65	620 lm	6W	5 ML	52,00 €
LED.12V.NEONFLEX.60K	Bandă LED	rece	12V	65	590 lm	6W	5 ML	52,00 €
CAP.NEONFLEX	Capac capăt	-	-	-	-	-	-	0,40 €
CLEM.NEONFLEX	Clemă prindere	-	-	-	-	-	-	0,55 €

*Date tehnice pentru 0,5 metri de bandă LED.



LED COB - BANDĂ LED CU LUMINĂ CONTINUĂ



24V

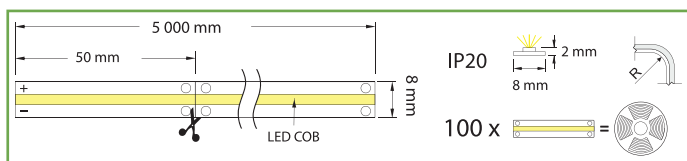
CARACTERISTICI

- ▶ lățime bandă: 8 mm
- ▶ număr LED-uri: 480/ metru
- ▶ clasa energetică: F (role de 5 metri) și G (role de 15 metri)

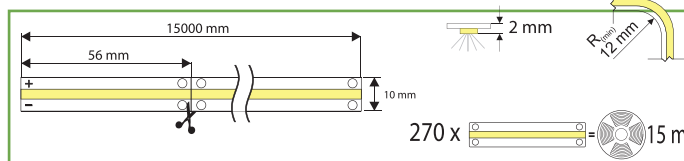
Cod articol	Lumină	Sursă	IP	Intensitate*	Consum*	Lungime	Preț
LED.24.COB.480.8.30K	caldă	24V	20	590 lm	6,4W	5 ML	46,96 €
LED.24.COB.480.8.40K	neutră	24V	20	600 lm	6,4W	5 ML	46,96 €
LED.24.COB.480.8.60K	rece	24V	20	610 lm	6,4W	5 ML	46,96 €
LED.24.COB.15M.10.30K	caldă	24V	20	350 lm	4,4W	15 ML	186,60 €
LED.24.COB.15M.10.40K	neutră	24V	20	350 lm	4,4W	15 ML	186,60 €
LED.24.COB.15M.10.60K	rece	24V	20	350 lm	4,4W	15 ML	86,60 €

*Date tehnice pentru 0,5 metri de bandă LED.

▶ Rolă de 5 metri



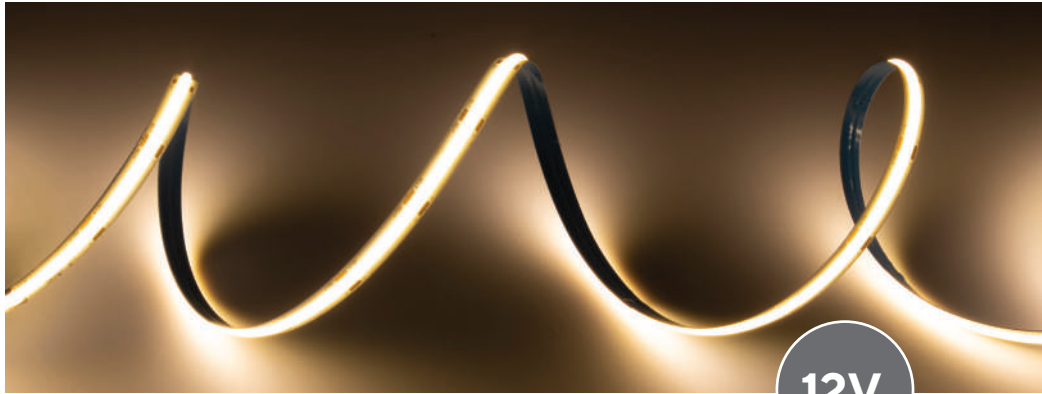
▶ Rolă de 15 metri



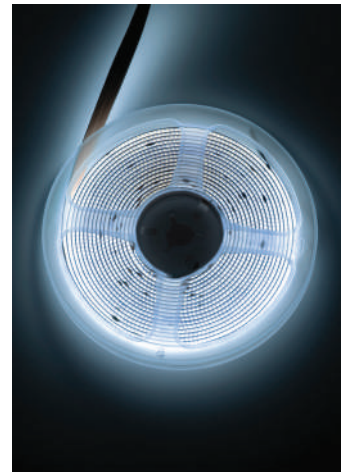
24V DC	max 6,4W	CRI ≥80	LED	House icon	IP20	HG ECO
30 000 h	>15 000	DIMMABLE	III	CE	RoHS	

24V DC	max 4,4W	CRI ≥80	LED	House icon	IP20	HG ECO
30 000 h	>15 000	DIMMABLE	60% <1sek	III	CE	UK CA

LED COB - BANDĂ LED CU LUMINĂ CONTINUĂ



12V



CARACTERISTICI

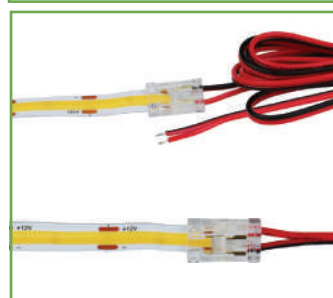
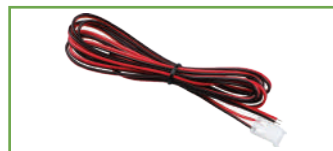
- ▶ lățime bandă: 8 mm
- ▶ număr LED-uri: 480/metru
- ▶ clasa energetică: F

Cod articol	Lumină	Sursă	IP	Intensitate*	Consum*	Lungime	Preț
LED.COB.480.8.30K	caldă	12V	20	590 lm	6,4 W	5 ML	46,96 €
LED.COB.480.8.40K	neutră	12V	20	610 lm	6,4 W	5 ML	46,96 €
LED.COB.480.8.60K	rece	12V	20	630 lm	6,4 W	5 ML	46,96 €
LED.COB.480.8.30K.25M	caldă	12V	20	590 lm	6,4 W	25 ML	186,30 €
LED.COB.480.8.40K.25M	neutră	12V	20	610 lm	6,4 W	25 ML	186,30 €
LED.COB.480.8.60K.25M	rece	12V	20	630 lm	6,4 W	25 ML	186,30 €

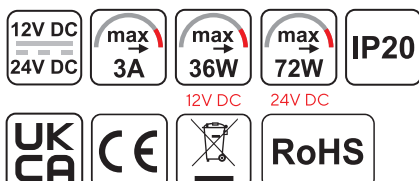
*Date tehnice pentru 0,5 metri de bandă LED.

LED COB - CONECTORI

Cod articol	Descriere	Preț
CONEC.COB.5	Micro-conector, cablu 2 m, capete galvanizate	1,85 €
CONEC.COB.6	Cablu 0,1 m cu micro-conectori la ambele capete	1,15 €
CONEC.COB.7	Micro-conector fără fire pentru 2 benzi LED	0,65 €
CONEC.COB.L	Micro conector în formă de "L", fără fire	1,40 €



Date tehnice



LED PREMIUM 2835

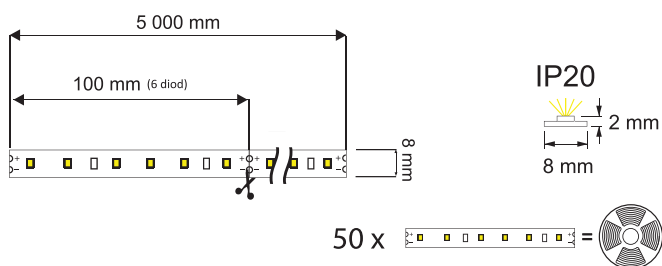
- ▶ bandă LED cu o calitate ridicată a componentelor individuale.
- ▶ diodele premium oferă de două ori mai multă luminozitate decât benzile tradiționale, cu același consum de energie. În plus, lumina este dispersată uniform pe toată lungimea rolei datorită căilor mai groase din cupru care distribuie mai bine tensiunea electrică pe toată lungimea rolei.

24V



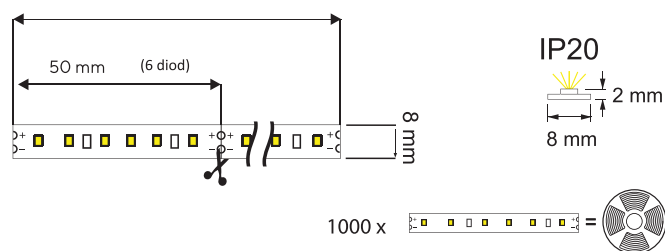
Rolă de 5 metri

- ▶ lățime bandă: 8 milimetri
- ▶ lungimea unui modul: 100 milimetri
- ▶ LED-uri: 60/m
- ▶ CRI > 80
- ▶ clasa energetică: G

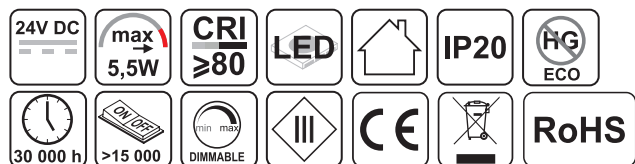


Rolă de 50 metri

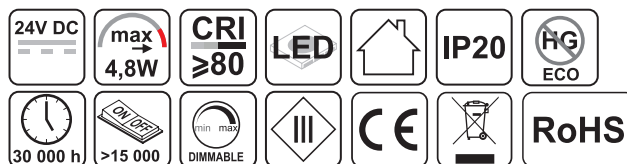
- ▶ lățime bandă: 8 milimetri
- ▶ lungimea unui modul: 50 milimetri
- ▶ LED-uri: 60/m
- ▶ CRI > 80
- ▶ clasa energetică: F



Date tehnice



Date tehnice



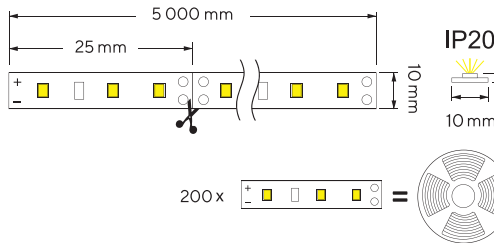
Cod articol	Lumină	Sursă	IP	Intensitate*	Consum*	Lungime	Preț
LED.24.2835.300.20.30K	caldă	24V	20	485	5,5W	5 ML	20,10 €
LED.24.2835.300.20.40K	neutră	24V	20	490	5,5W	5 ML	20,10 €
LED.24.2835.300.20.60K	rece	24V	20	495	5,5W	5 ML	20,10 €
LED.24.2835.50M.20.30K.02	caldă	24V	20	500	4,8W	50 ML	255,15 €
LED.24.2835.50M.20.40K.02	neutră	24V	20	510	4,8W	50 ML	255,15 €
LED.24.2835.50M.20.60K.02	rece	24V	20	520	4,8W	50 ML	255,15 €

*Date tehnice pentru 0,5 metri de bandă LED.

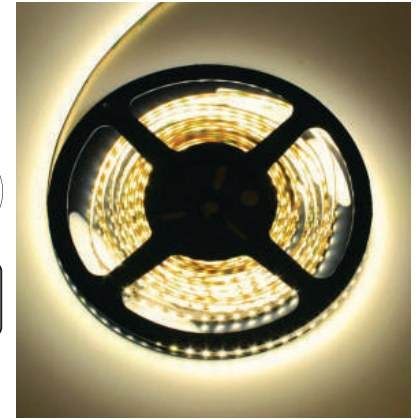
LED PREMIUM 2835

Rolă de 5 metri

- ▶ lățime bandă: 10 milimetri
- ▶ lungimea unui modul: 25 mm
- ▶ LED-uri: 60/m
- ▶ CRI > 80
- ▶ clasa energetică: F



12V DC	max 9W	CRI >80	LED	House icon	IP20
30 000 h	ON/OFF >15 000	min max DIMMABLE	III	RoHS	



12V



Cod articol	Lumină	Sursă	IP	Intensitate*	Consum*	Lățime	Lungime	Preț
LED.2835.600.20.30K	caldă	12V	20	950 lm	9W	10 mm	5 ML	43,15 €
LED.2835.600.20.40K	neutră	12V	20	950 lm	9W	10 mm	5 ML	43,15 €
LED.2835.600.20.60K	rece	12V	20	950 lm	9W	10 mm	5 ML	43,15 €

Rolă de 50 metri

- ▶ lățime bandă: 8 milimetri
- ▶ lungimea unui modul: 50 mm
- ▶ LED-uri: 60/m
- ▶ CRI > 80
- ▶ clasa energetică: F

Cod articol	Lumină	Sursă	Intensitate*	Consum*	Lățime	Lungime	Preț
LED.2835.50M.20.30K	caldă	12V	520 lm	5,4W	8 mm	50 ML	180,00 €
LED.2835.50M.20.40K	neutră	12V	535 lm	5,4W	8 mm	50 ML	180,00 €
LED.2835.50M.20.60K	rece	12V	550 lm	5,4W	8 mm	50 ML	180,00 €
LED.2835.50M.20.30K_5W	caldă	12V	290 lm	2,7W	8 mm	50 ML	180,00 €
LED.2835.50M.20.40K_5W	neutră	12V	295 lm	2,7W	8 mm	50 ML	180,00 €
LED.2835.50M.20.60K_5W	rece	12V	300 lm	2,7W	8 mm	50 ML	180,00 €

*Date tehnice pentru 0,5 metri de bandă LED.

10,8 W/m

12V DC	max 5,4W	CRI >80	LED	House icon	IP20
HG ECO	30 000 h	ON/OFF >15 000	min max DIMMABLE	III	RoHS

5,4 W/m

12V DC	max 2,7W	CRI >80	LED	House icon	IP20
HG ECO	30 000 h	ON/OFF >15 000	min max DIMMABLE	III	RoHS

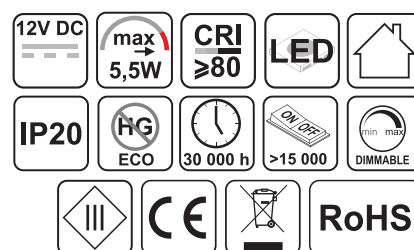
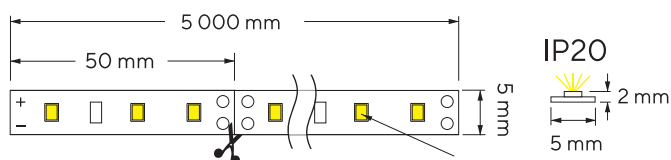


LED 2835 - 5 MM

Rolă de 5 metri

- ▶ lățime bandă: 10 milimetri
- ▶ lungimea unui modul: 50 mm
- ▶ LED-uri: 60/m
- ▶ CRI > 80, IP 20
- ▶ clasa energetică: F

12V



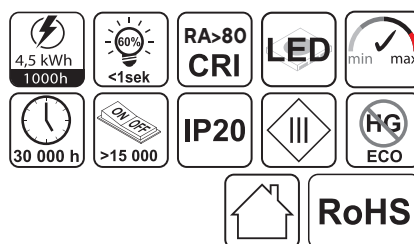
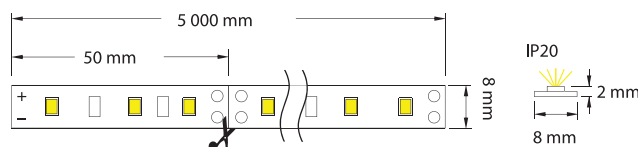
Cod articol	Lumină	Sursă	IP	Intensitate*	Consum*	Lungime	Preț
LED.2835.300.20.5MM.30K	caldă	12V	20	550 lm	5,5W	5 ML	15,30 €
LED.2835.300.20.5MM.40K	neutră	12V	20	550 lm	5,5W	5 ML	15,30 €
LED.2835.300.20.5MM.60K	rece	12V	20	550 lm	5,5W	5 ML	15,30 €

LED 2835 CONFORT

Rolă de 5 metri

- ▶ lățime bandă: 8 milimetri
- ▶ lungimea unui modul: 25 mm
- ▶ LED-uri: 60/m
- ▶ CRI > 80, IP 20
- ▶ clasa energetică: F

12V



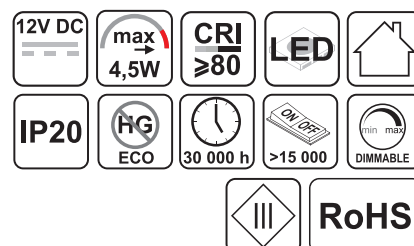
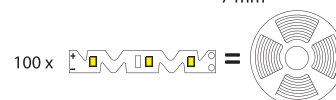
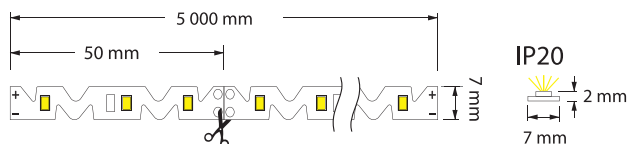
Cod articol	Lumină	Sursă	IP	Intensitate*	Consum*	Lungime	Preț
LED.COM.2835.300.20.30K	caldă	12V	20	450 lm	4,5W	5 ML	12,75 €
LED.COM.2835.300.20.40K	neutră	12V	20	450 lm	4,5W	5 ML	12,75 €
LED.COM.2835.300.20.60K	rece	12V	20	450 lm	4,5W	5 ML	12,75 €

LED 2835 SNAKE

Rolă de 5 metri

- ▶ lățime bandă: 7 milimetri
- ▶ lungimea unui modul: 50 mm
- ▶ LED-uri: 60/m
- ▶ CRI > 80, IP 20
- ▶ clasa energetică: F

12V

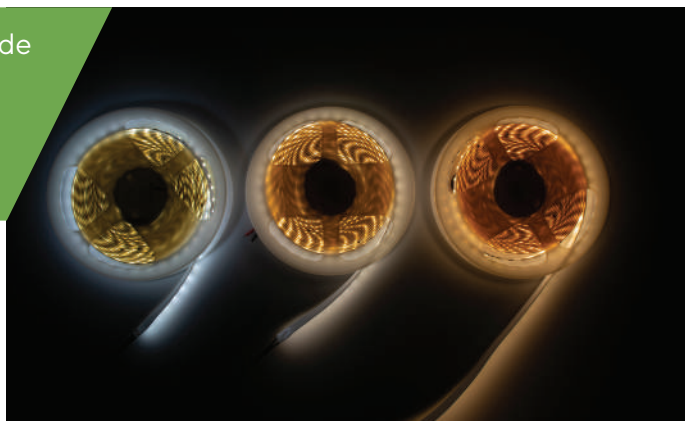


Cod articol	Lumină	Sursă	IP	Intensitate*	Consum*	Lungime	Preț
LED SNAKE.2835.20.30K	caldă	12V	20	420 lm	4,5W	5 ML	30,75 €
LED SNAKE.2835.20.40K	neutră	12V	20	420 lm	4,5W	5 ML	30,75 €
LED SNAKE.2835.20.60K	rece	12V	20	420 lm	4,5W	5 ML	30,75 €

*Date tehnice pentru 0,5 metri de bandă LED.

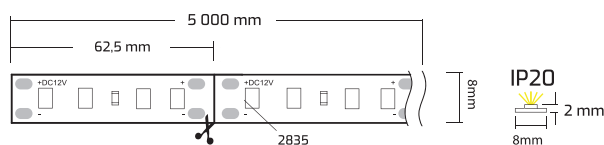
LED 2835 FUTURE 320

- ▶ Soluția modernă, ecologică și eficientă din punct de vedere energetic.
- ▶ Face parte din clasa energetică „D”, ceea ce înseamnă că printr-un consum redus de energie obținem o eficiență energetică ridicată.



- ▶ lățime bandă: 8 milimetri
- ▶ lungimea unui modul: 50 milimetri
- ▶ LED-uri: 60/ m
- ▶ CRI > 80, IP 20
- ▶ clasa energetică: D

12V



80 x =

Cod articol	Lumină	Sursă	IP	Intensitate*	Consum*	Lungime	Preț
LEDF.2835.320.20.30K	caldă	12V	20	440 lm	2,9W	5 ML	22,75 €
LEDF.2835.320.20.40K	neutră	12V	20	440 lm	2,9W	5 ML	22,75 €
LEDF.2835.320.20.60K	rece	12V	20	440 lm	2,9W	5 ML	22,75 €

*Date tehnice pentru 0,5 metri de bandă LED.

12V DC max 2,9W CRI ≥80 LED

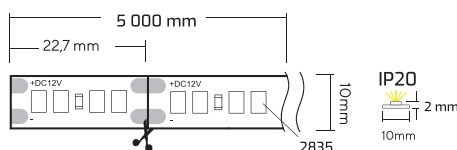
IP20 HG ECO 30 000 h >15 000 DIMMABLE

RoHS

LED 2835 FUTURE 880

- ▶ lățime bandă: 10 milimetri
- ▶ lungimea unui modul: 50 milimetri
- ▶ LED-uri: 60/ m
- ▶ CRI > 80, IP 20
- ▶ clasa energetică: D

12V



220 x =

Cod articol	Lumină	Sursă	IP	Intensitate*	Consum*	Lungime	Preț
LED.2835.880.20.30K	caldă	12V	20	1250 lm	8,5W	5 ML	49,60 €
LED.2835.880.20.40K	neutră	12V	20	1250 lm	8,5W	5 ML	49,60 €
LED.2835.880.20.60K	rece	12V	20	1250 lm	8,5W	5 ML	49,60 €

*Date tehnice pentru 0,5 metri de bandă LED.

12V DC max 8,5W CRI ≥80 LED 2835

IP20 HG ECO 30 000 h >15 000 DIMMABLE

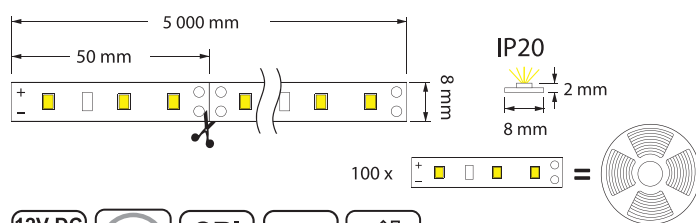
RoHS

LED 2835 IP 20/ IP 45

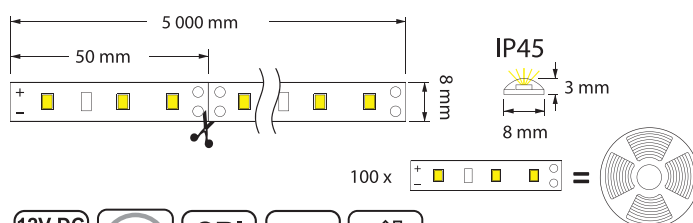


12V

IP 20



IP 45



12V DC, max 5,5W, CRI ≥80, LED, RoHS, IP20, HG ECO, 30 000 h, >15 000, DIMMABLE, RoHS

12V DC, max 5,4W, CRI ≥80, LED, RoHS, IP45, HG ECO, 30 000 h, >15 000, DIMMABLE, RoHS

Cod articol	Lumină	Sursă	IP	Intensitate*	Consum*	Lungime	Preț
LED.2835.300.20.30K	caldă	12V	20	550 lm	5,5W	5 ML	18,50 €
LED.2835.300.20.40K	neutră	12V	20	550 lm	5,5W	5 ML	18,50 €
LED.2835.300.20.60K	rece	12V	20	550 lm	5,5W	5 ML	18,50 €
LED.2835.300.20.BLUE	albastră	12V	20	550 lm	5,5W	5 ML	18,50 €
LED.2835.300.20.RED	roșie	12V	20	550 lm	5,5W	5 ML	18,50 €
LED.2835.300.45.30K	caldă	12V	45	470 lm	5,4W	5 ML	27,50 €
LED.2835.300.45.40K	neutră	12V	45	450 lm	5,4W	5 ML	27,50 €
LED.2835.300.45.60K	rece	12V	45	450 lm	5,4W	5 ML	27,50 €

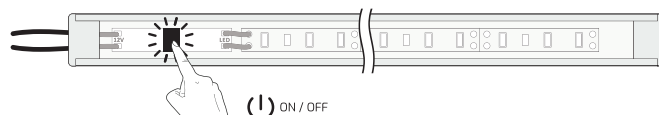
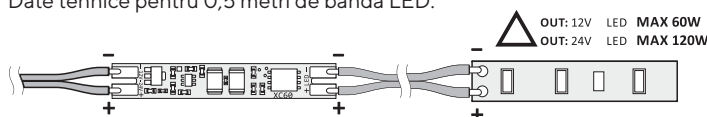
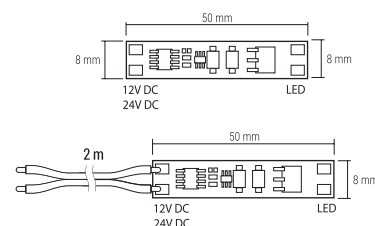
*Date tehnice pentru 0,5 metri de bandă LED.

SET LED 2835

Set cu bandă LED și comutator XC

Cod articol	Lumină	Sursă	IP	Intensitate*	Consum*	Lungime	Preț
LED.2835.300.20.30K.XC	caldă	12V	20	550 lm	5,5W	5 ML	29,50 €
LED.2835.300.20.40K.XC	neutră	12V	20	550 lm	5,5W	5 ML	29,50 €
LED.2835.300.20.60K.XC	rece	12V	20	550 lm	5,5W	5 ML	29,50 €

*Date tehnice pentru 0,5 metri de bandă LED.

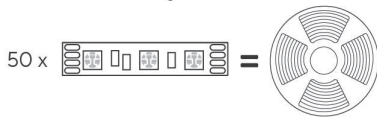
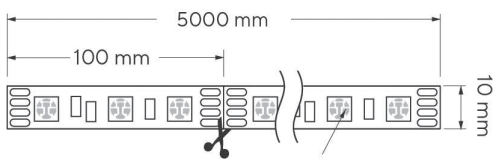


Datele tehnice pentru banda LED din set pot fi regăsite la produsul anterior LED 2835 IP 20 / IP 45

LED 5050 RGB 150

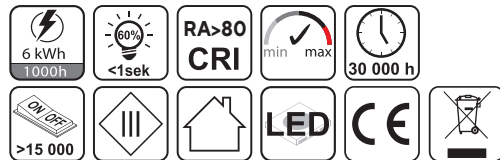
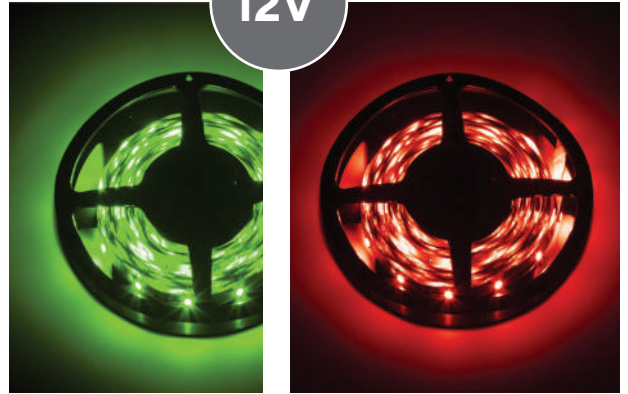
Bandă LED IP 45 sau IP 20, cu 150 LED-uri 5050.

Cod articol	Lumină	Sursă	IP	Consum*	Lungime	Preț
LED.5050.150.20.RGB	RGB	12V	20	3W	5 ML	24,50 €
LED.5050.150.45.RGB	RGB	12V	45	3W	5 ML	33,75 €



*Date tehnice pentru 0,5 metri de bandă LED.

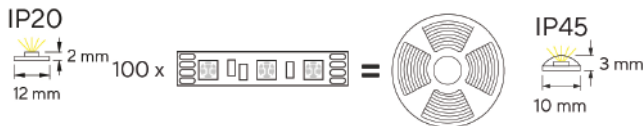
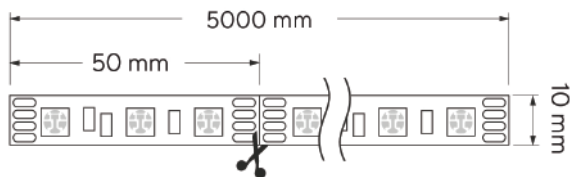
12V



LED 5050 RGB 300

Bandă LED IP 45 sau IP 20, cu 300 LED-uri 5050.

Cod articol	Lumină	Sursă	IP	Consum*	Lungime	Preț
LED.5050.300.20.RGB	RGB	12V	20	6W	5 ML	38,95 €
LED.5050.300.45.RGB	RGB	12V	45	6W	5 ML	53,55 €



*Date tehnice pentru 0,5 metri de bandă LED.

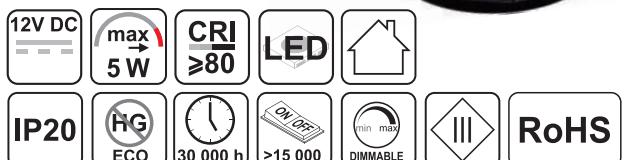


LED 2835 BIKOLOR

Cod articol	Lumină	Sursă	IP	Intensitate*	Consum*	Lungime	Preț
LED BIKOLOR.2835.20.30K.60K	caldă/rece	12V	20	260/280	2,5W	5 ML	29,25 €



*Date tehnice pentru 0,5 metri de bandă LED.

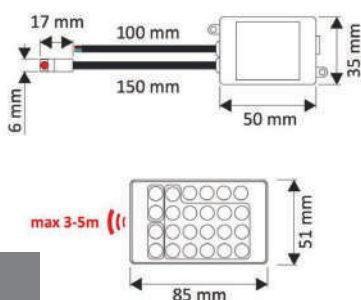


SET (1) LED RGB

Set bandă LED RGB 5050 IP 45 sau IP 20, 150 LED-uri, cu sau fără telecomandă.

Conține:

- ▶ 1 bandă LED RGB 5 metri
- ▶ 1 controler RGB IR (infraroșu)
- ▶ 1 telecomandă
- ▶ 1 transformator 38W



Datele tehnice pentru banda LED le găsiți în pagina anterioară: LED 5050 RGB 150

Cod articol	Sursă	IP	Consum*	Lungime	Preț
SET1.RGB.20	12V	20	3W	5 ML	46,50 €
SET1.RGB.45	12V	45	3W	5 ML	55,00 €

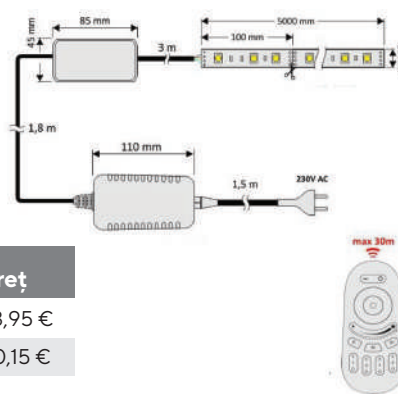
*Date tehnice pentru 0,5 metri de bandă LED.

SET (2) LED RGB

Set bandă LED RGB 5050 IP 45 sau IP 20, 150 LED-uri, cu sau fără telecomandă.

Conține:

- ▶ 1 bandă LED RGB 5 metri
- ▶ 1 controler RGB RF (radiofrecvență)
- ▶ 1 telecomandă
- ▶ 1 transformator 38W



Datele tehnice pentru banda LED le găsiți în pagina anterioară: LED 5050 RGB 150

Cod articol	Sursă	IP	Consum*	Lungime	Preț
SET2.RGB.20	12V	20	3W	5 ML	83,95 €
SET2.RGB.45	12V	45	3W	5 ML	90,15 €

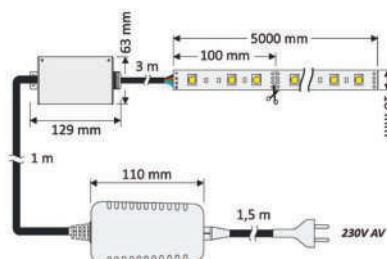
*Date tehnice pentru 0,5 metri de bandă LED.

SET (3) LED RGB

Set bandă LED RGB 5050 IP 45 sau IP 20, 150 LED-uri, cu sau fără telecomandă.

Conține:

- ▶ 1 bandă LED RGB 5 metri
- ▶ 1 controler RGB RF (radiofrecvență)
- ▶ 1 telecomandă
- ▶ 1 transformator 38W



Cod articol	Sursă	IP	Consum*	Lungime	Preț
SET3.RGB.20	12V	20	3W	5 ML	70,00 €
SET3.RGB.45	12V	45	3W	5 ML	77,50 €

*Date tehnice pentru 0,5 metri de bandă LED.

PROFILE CU BANDĂ LED - POLARUS P

► profil cu bandă LED pentru sertare



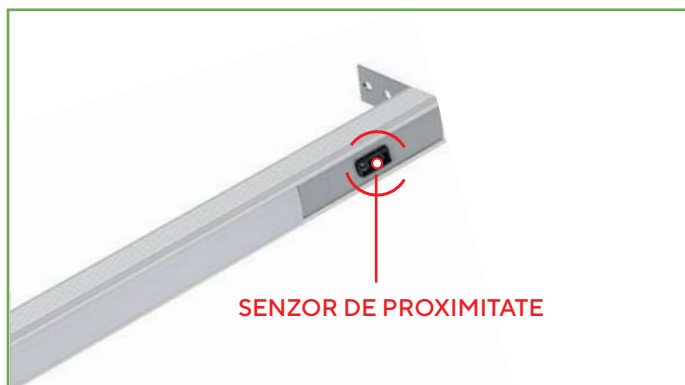
Date tehnice



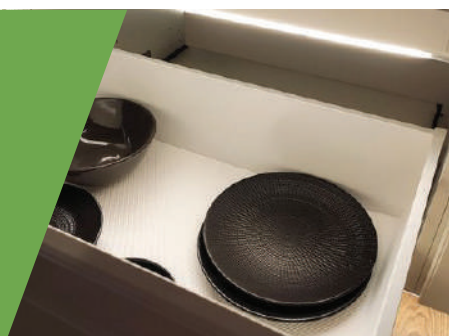
Finisaj



Cod articol	L (mm)	W	Lm	Preț
POL.414.30K	414	3	224	28,00 €
POL.414.60K	414	3	224	28,00 €
POL.564.30K	564	5	364	29,00 €
POL.564.60K	564	5	364	29,00 €
POL.764.30K	764	7	524	32,50 €
POL.764.60K	764	7	524	32,50 €
POL.864.30K	864	8	604	33,25 €
POL.864.60K	864	8	604	33,25 €
POL.964.30K	964	9	684	34,75 €
POL.964.60K	964	9	684	34,75 €
POL.1164.30K	1164	11	844	36,00 €
POL.1164.60K	1164	11	844	36,00 €



Prezentare



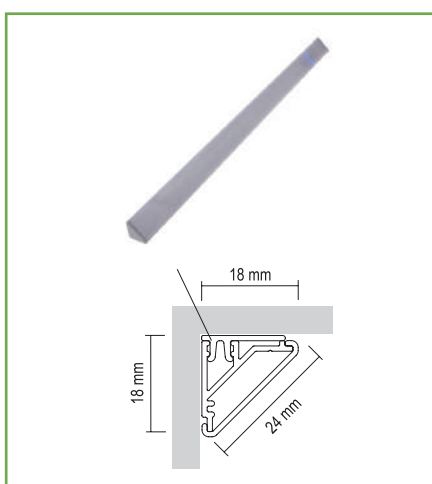
PROFILE CU BANDĂ LED - FUTURA XC

Corp de iluminat pentru corpurile suspendate

- ▶ întrerupător touch XC60 încorporat
- ▶ se realizează la comandă, în funcție de dimensiunile solicitate



Cod articol	L (mm)	W	Preț
FUTURA.XC.4	400-499	9	16,50 €
FUTURA.XC.5	500-599	11	17,75 €
FUTURA.XC.6	600-699	13	19,00 €
FUTURA.XC.7	700-799	15	20,25 €
FUTURA.XC.8	800-899	17	21,50 €
FUTURA.XC.9	900-999	19	22,75 €
FUTURA.XC.10	1000-1099	21	24,00 €
FUTURA.XC.11	1100-1199	23	25,50 €
FUTURA.XC.12	1200-1299	25	27,00 €
FUTURA.XC.13	1300-1399	27	28,50 €
FUTURA.XC.14	1400-1499	29	30,00 €
FUTURA.XC.15	1500-1599	31	31,50 €
FUTURA.XC.16	1600-1699	33	33,00 €
FUTURA.XC.17	1700-1799	35	34,50 €
FUTURA.XC.18	1800-1899	37	36,00 €
FUTURA.XC.19	1900-2000	39	37,00 €



Date tehnice



Finisaj

Lumină

Pentru comandă, la codurile din tabel, adăugați:

- dimensiunea exactă (în milimetri)
- tipul de lumină**
- poziționarea întrerupătorului***

**
30K pentru lumina caldă
40K pentru lumina neutră
60K pentru lumina rece

ST pentru stânga
DR pentru dreapta

Specificații	Exemplu 1	Exemplu 2
Cod de articol	FUTURA.XC.8	FUTURA.XC.13
Lungime (milimetri)	840	1355
Tipul de lumină	30K	60K
Poziționarea întrerupătorului	STÂNGA	DREAPTA
Cod produs	FUTURA.XC.8.840.30K.ST	FUTURA.XC.13.1355.60K.DR

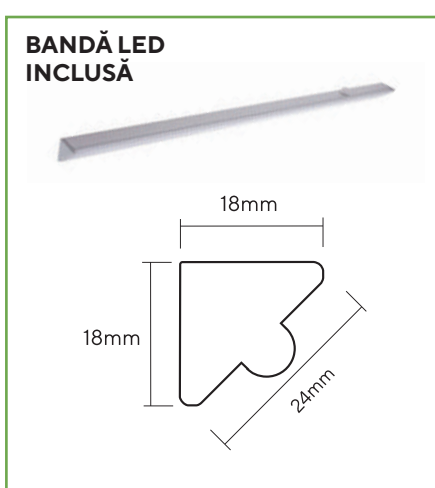
PROFILE CU BANDĂ LED - FUTURA PIR

Profil cu bandă LED cu senzor de proximitate pentru dulapuri

- ▶ flux luminos continuu, ce iluminează perfect interiorul dulapului. Când senzorul detectează mișcarea, aprinde lumina și o stinge după 35 de secunde, dacă nu detectează altă mișcare.
- ▶ senzorul poate fi poziționat la stânga sau la dreapta capătului profilului.
- ▶ alimentarea se realizează prin capătul în care este poziționat senzorul.
- ▶ lumina este direcționată în interiorul dulapului, astfel încât să nu deranjeze utilizatorul.



Cod articol	L (mm)	W	Preț
FUTURA.PIR.4	400-499	9	27,25 €
FUTURA.PIR.5	500-599	11	29,00 €
FUTURA.PIR.6	600-699	13	30,25 €
FUTURA.PIR.7	700-799	15	31,50 €
FUTURA.PIR.8	800-899	17	33,00 €
FUTURA.PIR.9	900-999	19	34,25 €
FUTURA.PIR.10	1000-1099	21	35,75 €
FUTURA.PIR.11	1100-1199	23	37,00 €
FUTURA.PIR.12	1200-1299	25	38,25 €
FUTURA.PIR.13	1300-1399	27	39,25 €
FUTURA.PIR.14	1400-1499	29	41,95 €
FUTURA.PIR.15	1500-1599	31	42,50 €
FUTURA.PIR.16	1600-1699	33	44,50 €
FUTURA.PIR.17	1700-1799	35	46,25 €
FUTURA.PIR.18	1800-1899	37	48,00 €
FUTURA.PIR.19	1900-2000	39	49,25 €



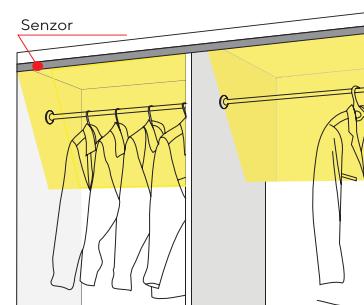
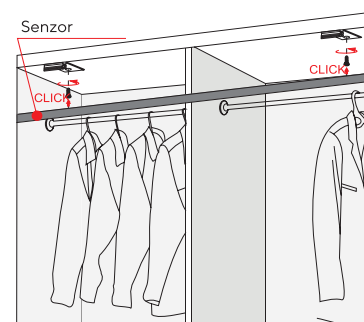
BANDĂ LED INCLUSĂ

Pentru comandă, la codurile din tabel, adăugați:

- dimensiunea exactă (în milimetri)
- tipul de lumină**
- poziționarea întrerupătorului***

**
30K pentru lumina caldă
40K pentru lumina neutră
60K pentru lumina rece

ST pentru stânga
DR pentru dreapta



Date tehnice



Finisaj

Lumină

Prezentare



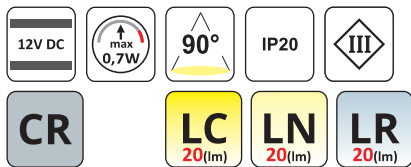
Specificații	Exemplu 1	Exemplu 2
Cod de articol	FUTURA.PIR.6	FUTURA.PIR.17
Lungime (milimetri)	625	1750
Tipul de lumină	30K	60K
Poziționarea întrerupătorului	STÂNGA	DREAPTA
Cod produs	FUTURA.PIR.6.625.40K.ST	FUTURA.PIR.17.1750.60K.DR

SPOTURI CU LED - STAR

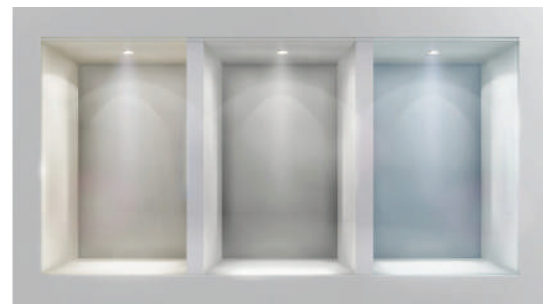
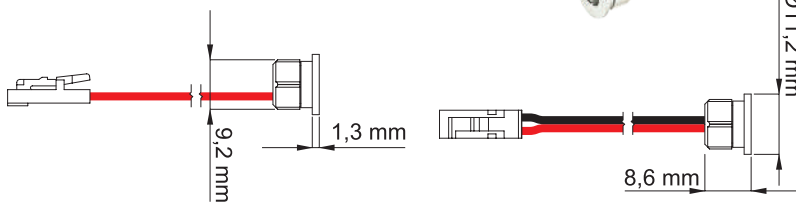
Mini spot pentru spații înguste sau plintă

Cod articol	Finisaj	Lumină	Preț
STAR.CH.30K	Crom	caldă	5,20 €
STAR.CH.40K	Crom	neutră	5,20 €
STAR.CH.60K	Crom	rece	5,20 €

Date tehnice



Finisaj Lumină/Luminozitate (lm)



SPOTURI CU LED - MAGNETO

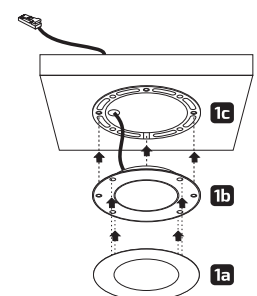
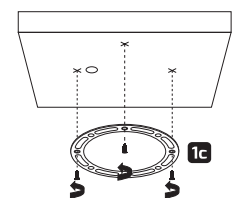
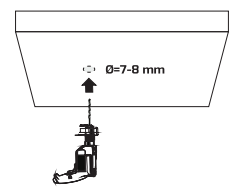
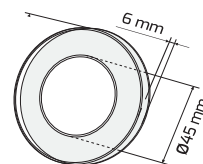
Spot cu LED-uri și difuzor de lumină

Cod articol	Finisaj	Lumină	Preț
MAGNETO.A.30K	Alb	caldă	9,50 €
MAGNETO.A.40K	Alb	neutră	9,50 €
MAGNETO.A.60K	Alb	rece	9,50 €

Date tehnice

Lumină/Luminozitate (lm)

Finisaj



SPOTURI CU LED - ORBIT XL

Spot cu LED-uri și difuzor de lumină

Cod articol	Finisaj	Lumină	Preț
ORBITXL.AL.30K	Aluminiu	caldă	7,15 €
ORBITXL.AL.40K	Aluminiu	neutră	7,15 €
ORBITXL.AL.60K	Aluminiu	rece	7,15 €

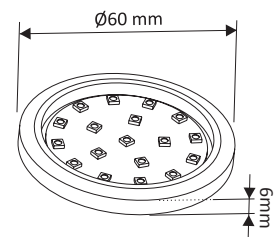


Date tehnice



Lumină/Luminozitate (lm)

Finisaj

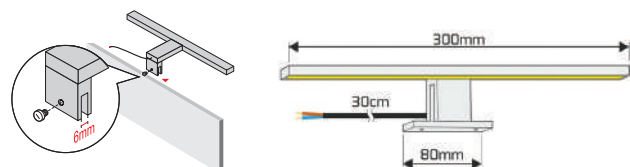
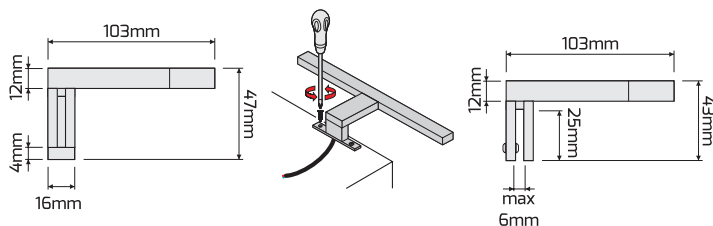


CORPURI DE ILUMINAT CU LED - AMBER

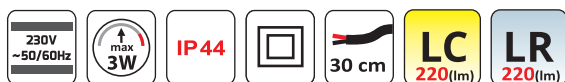
Corp de iluminat pentru baie, cu montaj pe corp sau pe oglindă

▶ alimentare 220V

Cod articol	Finisaj	Lumină	Preț
AMBERU.30K	Crom	caldă	33,50 €
AMBERU.40K	Crom	neutră	33,50 €
AMBERU.60K	Crom	rece	33,50 €
AMBERU.N.30K	Negru	caldă	17,75 €
AMBERU.N.40K	Negru	neutră	17,75 €
AMBERU.N.60K	Negru	rece	17,75 €



Date tehnice



Lumină/Luminozitate (lm)

Finisaj

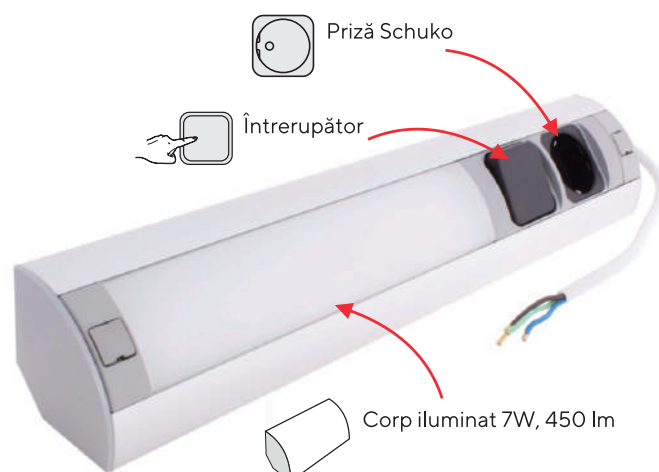
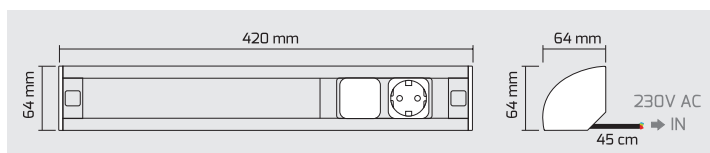


CORPURI DE ILUMINAT CU LED - CORNER

Corp de iluminat cu priză și întrerupător

Cod articol	Finisaj	Lumină	Preț
CORNER	Aluminiu	neutră	44,50 €

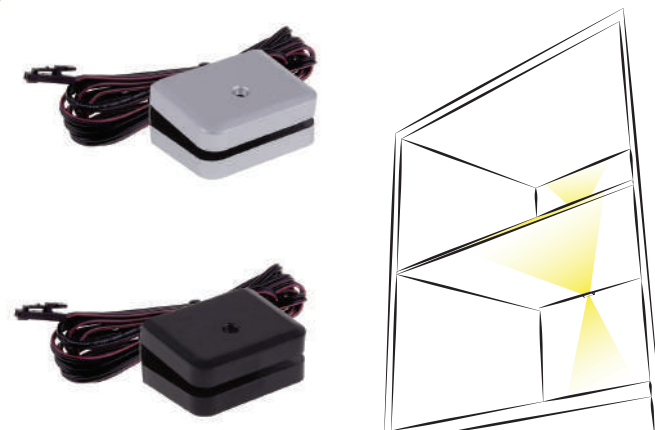
Date tehnice



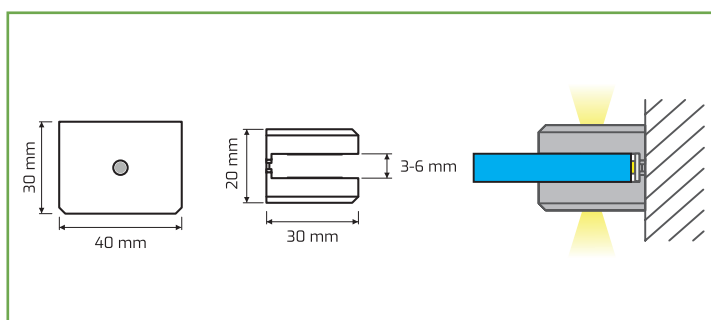
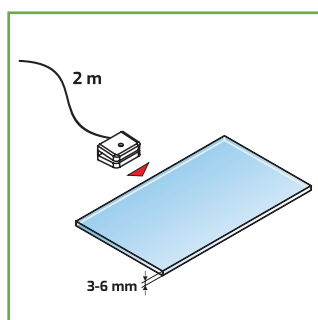
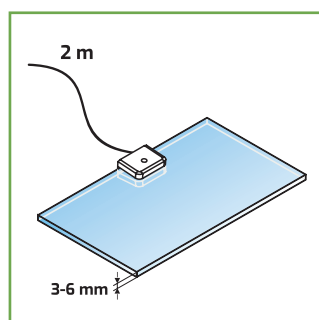
LED-uri PENTRU POLIȚE DIN STICLĂ - CLIP 3D

Clip LED pentru polițe din sticlă, iluminare în trei direcții

Cod articol	Finisaj	Lumină	Preț
CLIP3D.N.30K	negru	caldă	10,15 €
CLIP3D.N.40K	negru	neutră	10,15 €
CLIP3D.N.60K	negru	rece	10,15 €
CLIP3D.AL.30K	aluminiu	caldă	10,15 €
CLIP3D.AL.40K	aluminiu	neutră	10,15 €
CLIP3D.AL.60K	aluminiu	rece	10,15 €



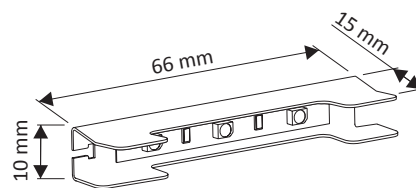
Date tehnice



LED-uri PENTRU POLIȚE DIN STICLĂ - LED CLIP METAL

Miniprofil metalic cu bandă LED pentru polițe din sticlă

Cod articol	Finisaj	Lumină	Preț
CLIPM.30K	Metal periat	caldă	2,20 €
CLIPM.60K	Metal periat	rece	2,20 €
CLIPM.R	Metal periat	roșie	2,20 €
CLIPM.AB	Metal periat	albastră	2,20 €
CLIPM.V	Metal periat	verde	2,20 €



Date tehnice

Lumină/Luminozitate (lm)

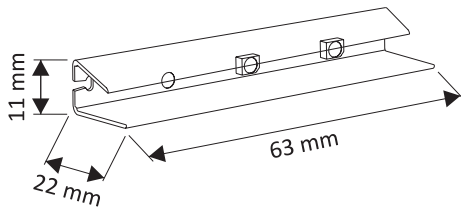
Finisaj



LED-uri PENTRU POLIȚE DIN STICLĂ - LED CLIP PVC

Miniprofil din plastic transparent cu bandă LED pentru polițe din sticlă

Cod articol	Finisaj	Lumină	Preț
CLIPP.30K	Transparent	caldă	1,70 €
CLIPP.60K	Transparent	rece	1,70 €
CLIPP.R	Transparent	roșie	1,70 €
CLIPP.AB	Transparent	albastră	1,70 €
CLIPP.V	Transparent	verde	1,70 €



Date tehnice

Lumină/Luminozitate (lm)

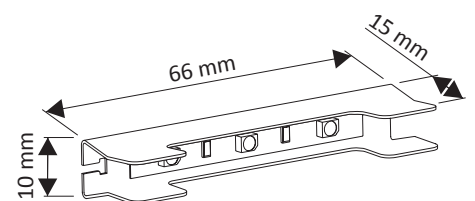
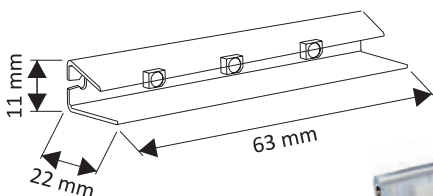
Finisaj



LED-uri PENTRU POLIȚE DIN STICLĂ - LED CLIP RGB

Miniprofil RGB, din plastic sau metalic

Cod articol	Finisaj	Lumină	Preț
CLIPP.RGB	Transparent	RGB	4,65 €
CLIPM.RGB	Metal periat	RGB	5,00 €



Date tehnice

Lumină/Luminozitate (lm)



LED-uri PENTRU POLIȚE DIN STICLĂ - LED CLIP METAL SET

Set cu 2 miniprofile metalice cu bandă LED pentru polițe din sticlă

Setul include:

- ▶ 2 x miniprofile
- ▶ 1x întrerupător de picior
- ▶ 1 x transformator
- ▶ 1 x distribuitor 6 ieșiri

Finisaj: metal periat



Cod articol	Finisaj	Lumină	Preț
SET CLIPM.30K	Metal periat	caldă	13,75 €
SET CLIPM.60K	Metal periat	rece	13,75 €
SET CLIPM.R	Metal periat	roșie	13,75 €
SET CLIPM.AB	Metal periat	albastră	13,75 €
SET CLIPM.V	Metal periat	verde	13,75 €

Sistemul poate susține până la 6 miniprofile

Date tehnice

Lumină/Luminozitate (lm)



LED-uri PENTRU POLIȚE DIN STICLĂ - LED CLIP PVC SET

Set cu 2 miniprofile plastic transparent cu bandă LED pentru polițe din sticlă

Setul include:

- ▶ 2 x miniprofile
- ▶ 1x întrerupător de picior
- ▶ 1 x transformator
- ▶ 1 x distribuitor 6 ieșiri

Finisaj: transparent



Cod articol	Finisaj	Lumină	Preț
SET CLIPP.30K	Transparent	caldă	17,62 €
SET CLIPP.60K	Transparent	rece	17,62 €
SET CLIPP.R	Transparent	roșie	12,15 €
SET CLIPP.AB	Transparent	albastră	2,15 €
SET CLIPP.V	Transparent	verde	2,15 €

Sistemul poate susține până la 6 miniprofile

Date tehnice

Lumină/Luminozitate (lm)



LED-uri PENTRU POLIȚE DIN STICLĂ LED CLIP RGB PVC SET

Set cu 2 miniprofile plastic transparent
cu bandă LED pentru polițe din sticlă

Setul include:

- ▶ 2 x miniprofile
- ▶ 1x întrerupător de picior
- ▶ 1x transformator
- ▶ 1x distribuitor 6 ieșiri

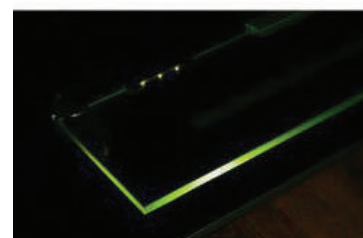
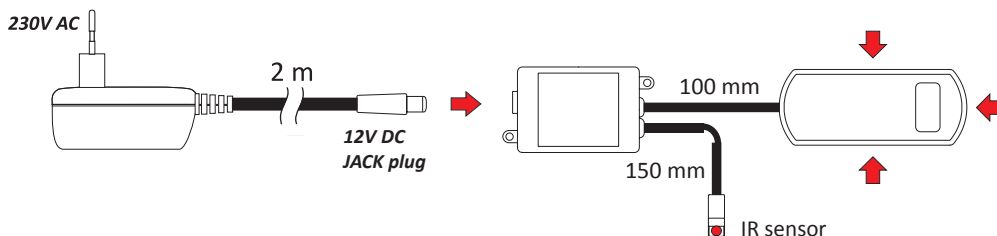
Finisaj: transparent



Cod articol	Finisaj	Lumină	Preț
SET CLIPP.RGB	Transparent	RGB	28,50 €

Sistemul poate susține pana la 9 miniprofile

Prezentare



Date tehnice

--	--	--	--	--	--	--	--

Lumină/Luminozitate (lm)

Finisaj

TRANSFORMATOR SMART

Instalarea rapidă a surselor de iluminat LED

Compatibil cu toate tipurile de întrerupătoare cu fir din oferta noastră, necesitând un controler dedicat disponibil pentru achiziție separat.



12V
60W

24V
60W

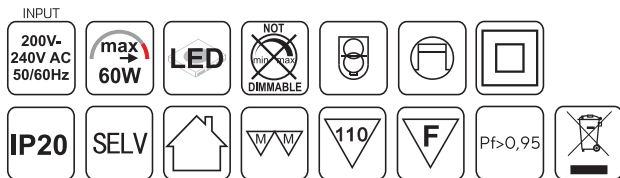
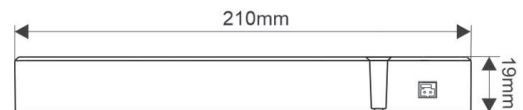
CARACTERISTICI PRINCIPALE

- ▶ poate fi conectată cu senzorii wireless OLI, DELI 2 și TEO prin includerea unui controler/converter RF în circuit, care poate fi achiziționat separat, facilitând controlul inteligent al iluminatului fără necesitatea cablajelor complicate.
- ▶ capacitatea de a combina până la 20 de surse de alimentare oferă flexibilitate în configurarea sistemelor de iluminat LED, permițând crearea unor sisteme puternice de iluminat de până la 1200W, ce pot fi controlate centralizat printr-un singur comutator.

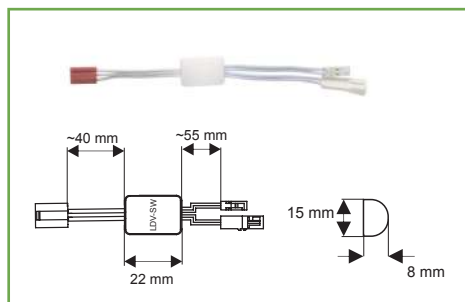
Transformatorul este principala componentă a sistemului.

Este echipat cu un controler LED și 6 minimufe încorporate.

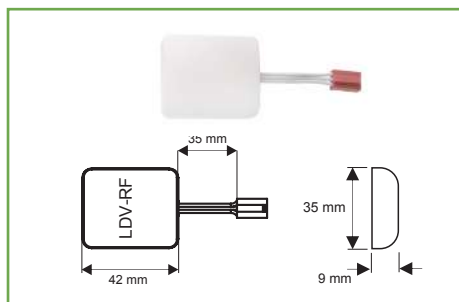
- ▶ culoare carcasă: alb
- ▶ IP20, putere: 60W, voltaj: 12V sau 24V
- ▶ dimensiuni: 210 x 62 x 19 mm



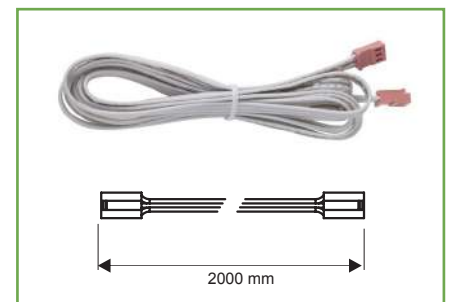
CONTROLLER / CONVERTER PENTRU COMUTATOARE CU FIR



CONTROLLER / CONVERTER PENTRU COMUTATOARE WIRELESS



CABLU 2 METRI, AV 624



Cod articol	Descriere	Preț
TRA.SMART.60W	Transformator SMART 60W, 12V DC cu 6 minimufe încorporate	33,28 €
TRA.24.SMART.60W	Transformator SMART 60W, 24V DC cu 6 minimufe încorporate	33,28 €
STER.SMART.SW	Controller/converter SMART pentru comutatoare cu fir	3,57 €
STER.SMART.RF	Controller/converter SMART RF pentru comutatoare wireless	13,18 €
CAB.SMART	Cablu pentru transformator SMART, 2m AV624	3,13 €

TRANSFORMATOR SLIM PREMIUM

- ▶ tensiune: 24V, putere totală: 150W, IP 20
- ▶ temperatură maximă de funcționare: 80°C
- ▶ dimensiune: 180 x 65 x 31 mm
- ▶ cablurile de conectare se comandă separat.



24V
150W



TRANSFORMATOR STANDARD PLUS

- ▶ tensiune: 24V, putere totală: 80W, IP 20
- ▶ temperatură maximă de funcționare: 80°C
- ▶ dimensiune: 156 x 35 x 63 mm
- ▶ cablurile de conectare se comandă separat.



24V
80W



- ▶ tensiune: 24V, putere totală: 65W, IP 20
- ▶ temperatură maximă de funcționare: 80°C
- ▶ dimensiune: 152 x 32 x 59 mm
- ▶ cablurile de conectare se comandă separat.



24V
65W



TRANSFORMATOR SLIM LONG

- ▶ tensiune: 24V, putere totală: 75W, IP 20
- ▶ temperatură maximă de funcționare: 80°C
- ▶ dimensiune: 305 X 30 X 17 mm
- ▶ cablurile de conectare se comandă separat.



24V
75W



Cod articol	Descriere	Putere (W)	T max. (°C)	L (mm)	H (mm)	Î (mm)	Preț
TRA.24.S.150W	Slim Premium	150	80	180	65	31	72,50 €
TRA.24.SP.80W	Standard Plus	80	80	156	35	63	29,75 €
TRA.24.SP.65W	Standard Plus	65	85	152	32	59	24,75 €
TRA.24.SL.75W	Slim Long	75	80	305	30	17	52,50 €

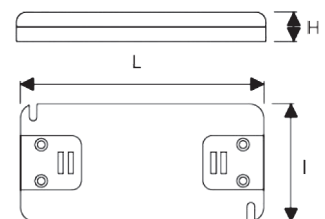
TRANSFORMATOR SLIM PREMIUM

Cod articol	Putere (W)	T max. (°C)	L (mm)	H (mm)	Î (mm)	Preț
TRAS.6W	6	80	99	11	46	10,75 €
TRAS.15W	15	80	102	16	35	14,25 €
TRAS.30W	30	80	156	17	51	27,50 €
TRAS.50W	50	80	160	17	58	37,50 €
TRAS.75W	75	80	201	31	63	45,75 €
TRAS.100W	100	80	180	31	66	65,00 €
TRAS.132W	132	80	180	31	66	95,50 €
TRAS.180W	180	80	195	31	66	109,50 €



12V

INPUT OUTPUT



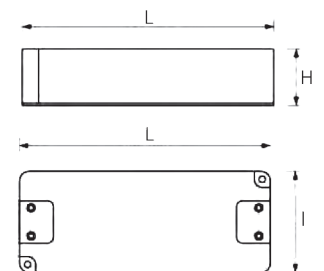
TRANSFORMATOR STANDARD PLUS

Cod articol	Putere (W)	T max. (°C)	L (mm)	H (mm)	Î (mm)	Preț
TRA.SP.7W	7	80	86	22	35	6,75 €
TRA.SP.12W	12	80	106	23	43	9,25 €
TRA.SP.16W	16	80	106	23	43	10,25 €
TRA.SP.24W	24	80	140	25	47	13,00 €
TRA.SP.33W	33	80	140	25	47	15,75 €
TRA.SP.54W	54	80	152	32	59	21,25 €
TRA.SP.65W	65	80	152	32	59	27,50 €
TRA.SP.80W	80	80	156	35	63	35,75 €
TRA.SP.150W	150	85	205	35	71	64,95 €
TRA.SP.200W	200	85	205	35	71	77,50 €



12V

INPUT OUTPUT



Comandă din platforma online

TRANSFORMATOR STANDARD 15W, 4 MINIMUFE

Cod articol	Putere (W)	T max. (°C)	L (mm)	H (mm)	Î (mm)	Preț
TRA.LD.15W	15	75	130	16	42	12,54 €

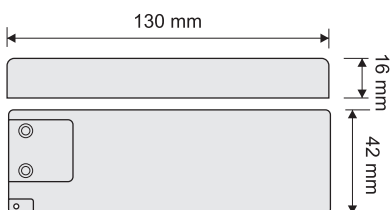
INPUT OUTPUT

200-240V AC 12V DC

max 15W

IP20 TC 75°C

Light bulb, LED strip, House, SELV, F, M/M



TRANSFORMATOR STANDARD 30W, 6 MINIMUFE

Cod articol	Putere (W)	T max. (°C)	L (mm)	H (mm)	Î (mm)	Preț
TRA.LD.30W	30	75	160	18	51	19,49 €

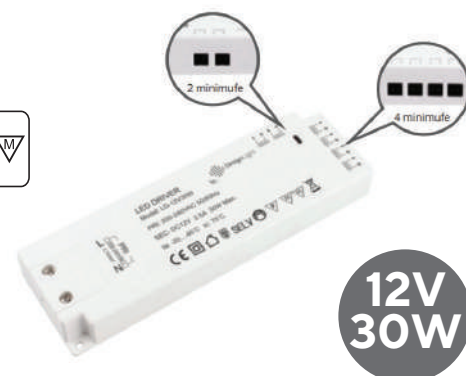
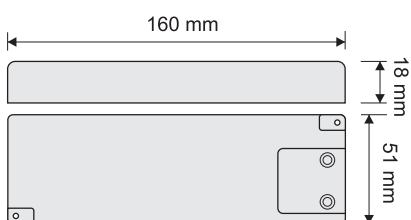
INPUT OUTPUT

200-240V AC 12V DC

max 30W

IP20 TC 75°C

Light bulb, LED strip, House, SELV, F, M/M



TRANSFORMATOR STANDARD 60W, 6 MINIMUFE

Cod articol	Putere (W)	T max. (°C)	L (mm)	H (mm)	Î (mm)	Preț
TRA.LD.60W	60	80	190	24	62	31,50 €

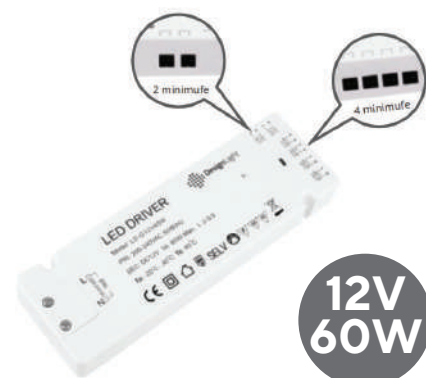
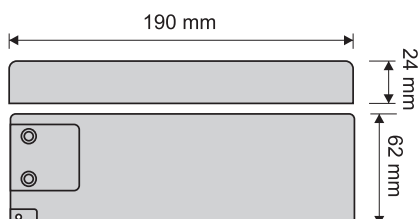
INPUT OUTPUT

200-240V AC 12V DC

max 60W

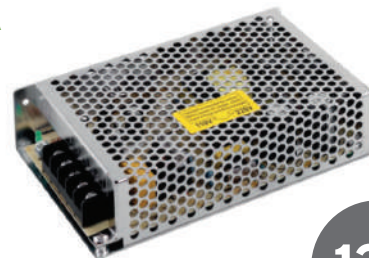
IP20 TC 80°C

Light bulb, LED strip, House, SELV, F, M/M



TRANSFORMATOR CARCASĂ METALICĂ

Cod articol	Putere (W)	T max. (°C)	L (mm)	H (mm)	Î (mm)	Preț
TRA.M.75W	75	80	99	30	97	24,15 €
TRA.M.100W	100	80	129	30	97	28,75 €
TRA.M.150W	150	80	159	30	97	35,50 €
TRA.M.200W	200	80	215	30	115	41,25 €



12V

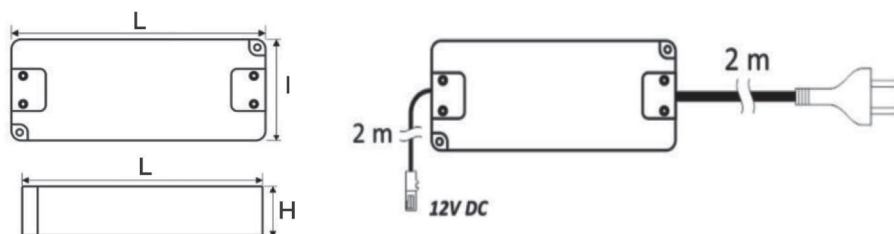


TRANSFORMATOR CU CABLURI: 2m CU ȘTECHER, 2m CU MINIMUFĂ

Cod articol	Putere (W)	T max. (°C)	L (mm)	H (mm)	Î (mm)	Preț
SET.TRA.L.16W	16	80	106	23	43	14,75 €
SET.TRA.L.33W	33	80	140	25	47	20,75 €

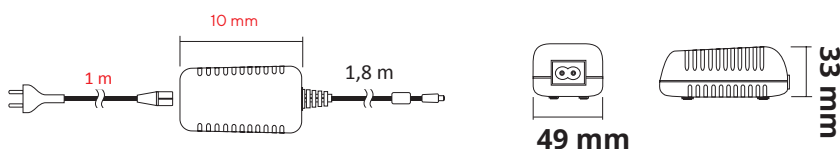


12V



TRANSFORMATOR CU CABLURI: MUFĂ JACK SAU MINIMUFĂ

Cod articol	Putere (W)	Mufă	L (mm)	H (mm)	Î (mm)	Preț
SET.TRA.38W.JACK	38	Jack	110	33	49	16,75 €
SET.TRA.38W	38	Minimufă	110	33	49	15,50 €



12V

Mufă Jack

sau

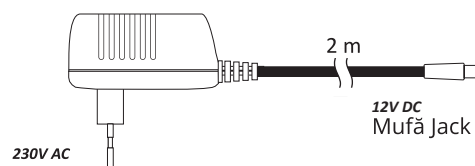
Minimufă

TRANSFORMĂTOR PENTRU LED-uri, RGB, CU MUFĂ JACK

Cod articol	Putere (W)	Mufă	L (mm)	Preț
SET.TRA.12W.JACK	12	Jack	2000	8,75 €

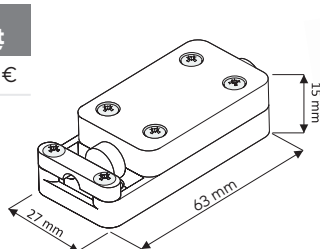


12V



CONECTOR IZOLATOR IP 54

Cod articol	Putere (W)	L (mm)	H (mm)	Î (mm)	Preț
IZOLAT.IP54	17,5	63	15	27	2,75 €



12V

INFORMAȚII GENERALE PENTRU INSTALAREA TRANSFORMATOARELOR

Respectați polaritatea corectă

AC 230V

LED 12V DC

Se recomandă ca puterea consumată de sistem să fie maxim 80% din puterea transformatorului în cazul funcționării continue

Toate produsele din acest catalog respectă normele:

Transformator

Transformatorul trebuie montat într-un loc bine ventilat. Distanța față de orice obstacol trebuie să fie min. 50 mm pentru a permite circulația aerului și dispersarea căldurii în mod corespunzător.

LEGENDĂ PICTOGRAME UZUALE

	Dispozitiv alimentat cu voltaj V AC sau V DC		Clasa de protecție III. Asigurată de o sursă de energie cu voltaj scăzut SELV (≤ 50 V AC) sau PELV (≤ 120 V AC)
	Putere maximă		Lungimea cablului cu minimufă
	Gradul de protecție (IP)		Lungimea cablului cu ștecher
	Distanța minimă față de sursa de lumină		Lungimea cablului cu minimufă RGB
	Cote de montaj		În conformitate cu normele CE
	Comutator cu senzor PIR		Certificat TÜV care atestă siguranța și calitatea produsului
	Comutator cu senzor IR		Certificat care atestă siguranța produsului și a echipamentului
	Transformator rezistent la scurtcircuit		Dispozitiv a cărui instalare este permisă în contact direct cu materiale încadrate la combustibilitate normală
	Transformator parțial rezistent la scurtcircuit		Compatibilitate electromagnetică
	Factorul de putere (raportul dintre puterea activă și puterea aparentă)		Pentru uz exclusiv la interior
	Echipament potrivit pentru instalarea pe mobilier. (pentru montaj pe arii nespecificate)		Deșeu care se colectează selectiv
	Clasa de protecție I. Echipamente cu izolare ale pieselor, dar și cu o securizare suplimentară la conexiunea conductorilor cu acces la împământare.		Temperatura maximă care declanșează siguranța termică
	Clasa de protecție II. Asigurată de izolare dublă sau suplimentară.		

Culoare lumină

LR	Lumină rece	P	Portocalie
LC	Lumină caldă	R	Roșie
LN	Lumină neutră		RGB
AB	Albastră		
V	Verde		

Finisaje

AL	Aluminiu
A	Alb
N	Negru
MP	Metal periat
AN	Antichizat

Eficiență

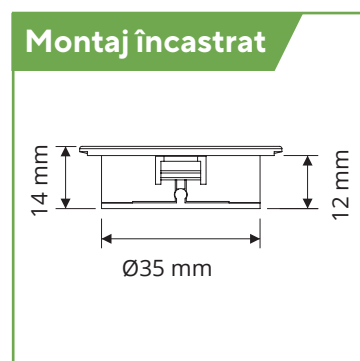
INX	Inox	A⁺⁺	Clasa A ⁺⁺
CR	Crom	A⁺	Clasa A ⁺
M	Maro	A	Clasa A
G	Gri		

OLI - CONTROLLER RF 12/ 24 V

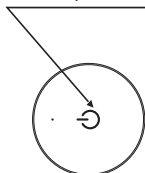
- ▶ dispozitiv prevăzut cu întrerupător touch și cu dimmer pentru reglarea intensității luminoase.
- ▶ funcționează fără fir pe distanțe de până la 10 metri.

CARACTERISTICI PRINCIPALE

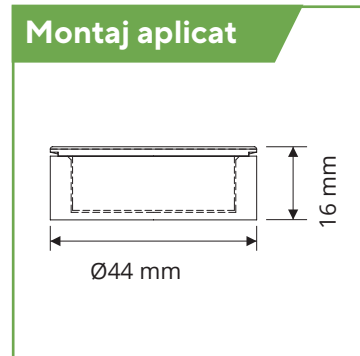
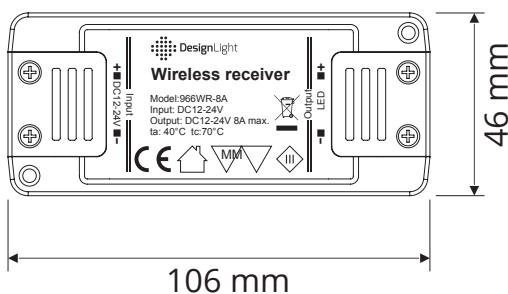
- ▶ tensiune 12 sau 24V DC, putere maximă 8A;
- ▶ comutator tactil funcțional cu dimmer;
- ▶ montare simplă a comutatorului: aplicat sau încastrat (Ø35 mm);
- ▶ finisaje disponibile: alb și negru



FUNCȚIA DIMMER



Atingeți și țineți apăsat pentru a regla intensitatea luminoasă.



Date tehnice



Cod	Descriere	Finisaj	Preț
OLI.SENS.A	Comutator touch cu dimmer	alb	15,00 €
OLI.SENS.N	Comutator touch cu dimmer	negru	15,00 €
OLI.CONT	Controller RF	negru	15,00 €
SET.OLI.A	Set OLI - Controller RF 12V/24V si intrerupator touch cu dimmer	alb	29,50 €
SET.OLI.N	Set OLI - Controller RF 12V/24V si intrerupator touch cu dimmer	negru	29,50 €

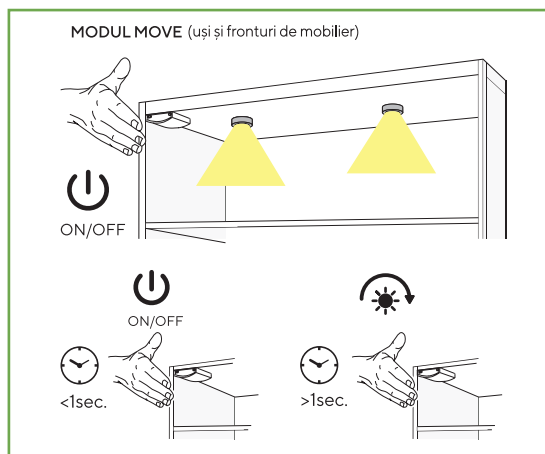
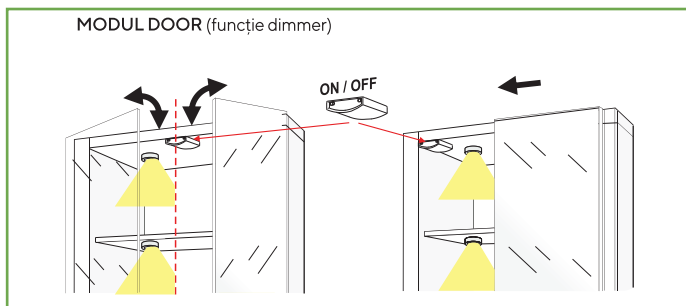
TEO - CONTROLLER RF

- ▶ setul TEO este un controller RF cu un senzor de proximitate, prevăzut cu funcție de dimmer.
- ▶ funcționează în două moduri separate: DOOR și MOVE și are o rază de acțiune de 10 metri.
- ▶ este folosit pentru controlul fără fir al iluminatului LED de 12 sau 24 V DC în orice tip de mobilier.
- ▶ se poate conecta: 1 senzor la maxim 8 controllere; 1 controller la maxim 10 senzori.



CARACTERISTICI PRINCIPALE

- ▶ tensiune 12 sau 24V DC, putere maximă 8A (96W/12V DC și 192W/24V DC);
- ▶ întrerupător pentru uși glisante sau batante în modul DOOR;
- ▶ posibilitate de reglare a intensității luminoase în modul MOVE;
- ▶ nu este nevoie de schimbarea bateriilor - poate fi reîncărcat printr-un port USB-C;
- ▶ montare simplă a întrerupătorului;
- ▶ este pre-programat și gata de utilizare.

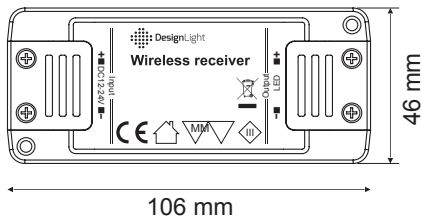
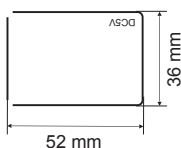


Date tehnice



⚠ V DC → 12V DC - max 96W
24V DC - max 192W

RF
10 m



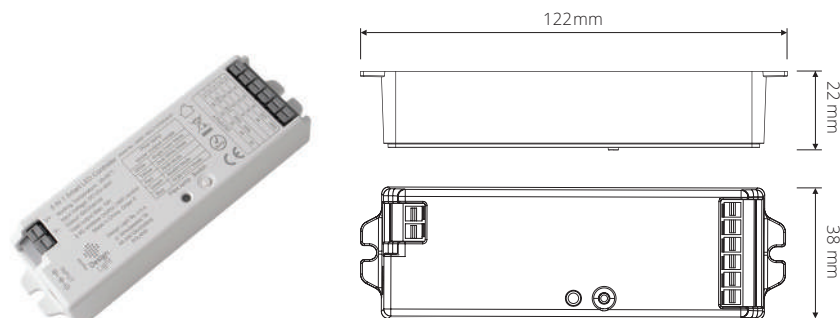
Cod	Descriere	Finisaj	Preț
TEO.SENS.N	Comutator wireless cu senzor mod DOOR/MOVE, functie dimmer, negru	negru	27,90 €
TEO.SENS.A	Comutator wireless cu senzor mod DOOR/MOVE, functie dimmer, alb	alb	27,90 €
SET.TEO.N	Controller RF + comutator cu dimmer mod DOOR/MOVE	negru	46,75 €
SET.TEO.A	Controller RF + comutator cu dimmer mod DOOR/MOVE	alb	46,75 €

MULTI 5 IN 1

- ▶ dispozitiv ce funcționează pe o rază de 30 metri și poate controla 5 tipuri diferite de lumini LED: mono, bicolor, RGB, RGBW și RGB + bicolor.

CARACTERISTICI PRINCIPALE

- ▶ posibilitatea de a conecta simultan (a) 1 bandă LED RGB și 1 sau 2 benzi LED lumina albă, (b) 5 benzi LED albe sau (c) 1 bandă RGBW și 1 bandă cu lumină albă;
- ▶ putere suportată: 180W/ 12V și 360W/ 24V;
- ▶ programare foarte simplă;
- ▶ instalare ușoară - conectare rapidă
- ▶ în funcție de dimensiunea proiectului, pot fi adăugate mai multe controllere de acest tip în sistem.



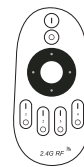
Date tehnice



Telecomenzi compatibile



091
Multi



007
Mono, Bicolor



096
RGB, RGBW



WR01RF

Multi Control Panel



SELI

Seli

MULTI 5 IN 1 WIFI

- ▶ cu capacitățile sale avansate de conectare la rețeaua WiFi, acest controller devine centrul tehnologiei în iluminarea ambientală sau a mobilierului.
- ▶ prin posibilitatea de a regla intensitatea și culoarea luminii, **Multi 5 în 1 WiFi** permite personalizarea completă a atmosferei din jurul mobilierului.



Control wireless prin WiFi.



Control wireless prin Bluetooth.



Scene ambientale predefinite și posibilitatea configurării unor noi



Control prin aplicație smartphone.



Funcție de programare.



Control vocal prin asistent Amazon sau Google.



Compatibil cu telecomanda 2,4GHz RF (raza de 30 metri)



Funcție de dimming și de ajustare a saturației culorilor.



Controlul luminii albe.



Sincronizarea iluminării cu ritmul muzicii.



16 milioane de culori.



Protecție împotriva activării automate după întreruperea curentului.



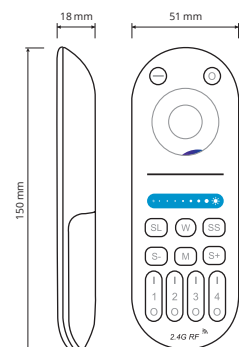
Instalare rapidă, fără șuruburi.



TELECOMANDĂ MULTI 5 IN 1

Cod	Descriere	Preț
CONT.MULTI.5IN1	Controller RF MULTI 5 in 1	23,75 €
CONT.MULTI.WIFI	Controller RF MULTI 5 in 1, wifi	41,50 €
TELEC.MULTI	Telecomanda RF 4 zone MULTI 5 in 1	24,25 €

Date tehnice

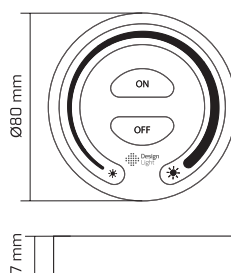
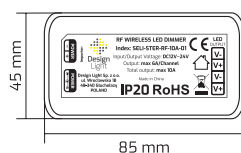


SELI - SET CU TELECOMANDĂ ȘI CONTROLLER RF

- ▶ cu ajutorul acestei soluții puteți controla, de la distanță toate sistemele de iluminat cu LED.
- ▶ telecomanda Seli este dotată cu funcție ON/OFF și dimmer și are o rază de acțiune de până la 30 de metri.
- ▶ telecomanda este disponibilă în două finisaje: alb și negru.



Cod	Finisaj	Preț
SET.SELI.A	alb	41,75 €
SET.SELI.N	negru	41,75 €



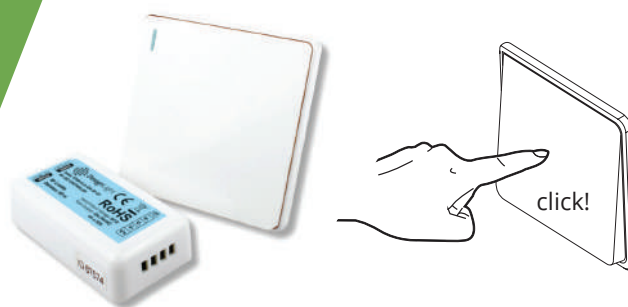
RF
30 m

Date tehnice

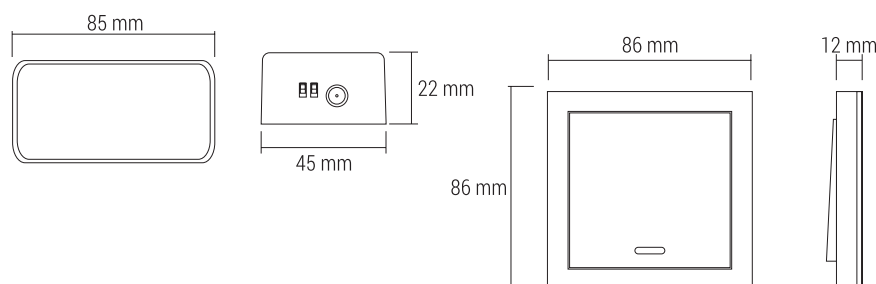
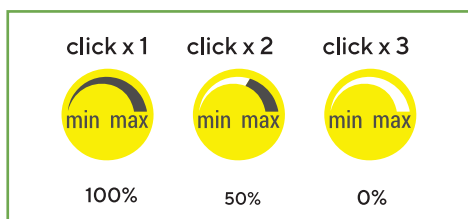
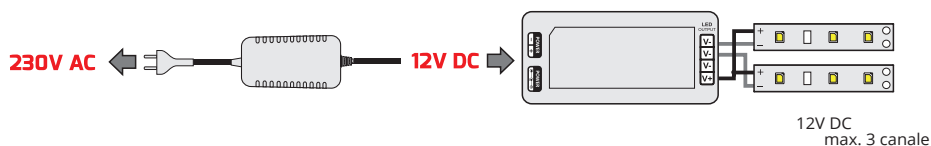


CONTROLLER CU ÎNTRERUPĂTOR RF - 3 NIVELE DE INTENSITATE

- ▶ cu ajutorul acestei soluții puteți controla, de la distanță toate sistemele de iluminat cu LED.
- ▶ telecomanda Seli este dotată cu funcție ON/OFF și dimmer și are o rază de acțiune de până la 30 de metri.
- ▶ telecomanda este disponibilă în două finisaje: alb și negru.



Cod	Finisaj	Preț
STER.KLA	alb	37,00 €

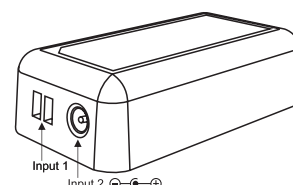


Date tehnice



CONTROLLER BICOLOR

- ▶ controllerul este acționat de telecomanda RF (radio-frecvență) pe o rază de 30 m.
- ▶ este destinat benzii LED Bikolor și vă permite schimbarea luminii din caldă în rece.
- ▶ alimentare DC 12 V-24 V, care nu depășește un consum total de curent de maxim 10 A.



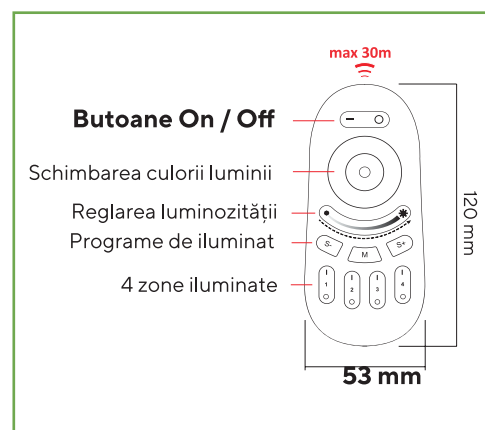
Date tehnice



TELECOMANDĂ PENTRU SISTEM DE ILUMINAT RGB, 4 ZONE

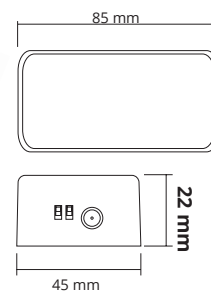
- ▶ telecomanda controlează 4 zone iluminate cu LED RGB.
- ▶ este folosită pentru a controla iluminatul și programele de iluminat în 4 zone independente.

Date tehnice



CONTROLLER RF LED RGB

- ▶ controllerul este acționat de telecomanda RF (radio-frecvență) pe o rază de 30 m.
- ▶ este destinat corpurilor de iluminat cu LED RGB alimentate de sursă 12 V DC, care nu depășește un consum total de curent de 12 A.



Cod	Descriere	Preț
CONT.LED.BIKOLOR	Controler pt banda LED Bikolor	17,50 €
TELEC.RF.4C.RGB	Telecomandă pentru sistem de iluminat RGB, 4 zone	22,50 €
SUP.TELEC	Suport pentru telecomandă	5,50 €
CONT.LED.RGB	Controler RF LED RGB	22,75 €

Date tehnice



TELECOMANDĂ PENTRU SISTEM DE ILUMINAT CU LED, 4 ZONE

- ▶ telecomanda controlează 4 zone iluminate cu LED.
- ▶ este folosită pentru a controla iluminatul și programele de iluminat în 4 zone independente.



Cod	Descriere	Preț
TELEC.RF.4C	Telecomandă RF pentru sistem de iluminat cu LED, 4 zone	12,00 €
SUP.TELEC	Suport pentru telecomandă	5,50 €

Date tehnice



CONTROLLER RF LED, 4 ZONE

- ▶ controllerul este utilizat pentru configurarea zonelor iluminate. Un controller susține 1 zonă și trebuie să fie conectat la sursa de energie LED.
- ▶ controllerul este acționat de telecomanda RF 4 zone.



Cod	Descriere	Preț
CONT.LED	Controler RF LED, 4 zone	19,00 €

Date tehnice

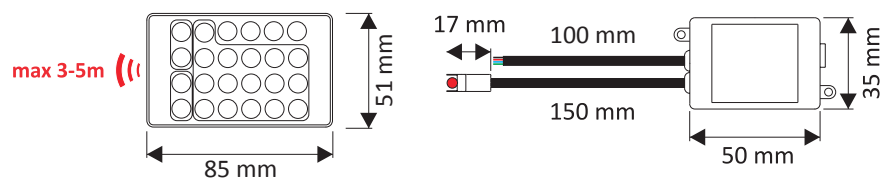


TELECOMANDĂ IR ȘI CONTROLLER PENTRU SCHIMBAREA CULORILOR

- ▶ controllerul este acționat de telecomanda IR (infraroșu).
- ▶ este destinat corpurilor de iluminat cu LED RGB alimentate de sursă 12 V DC, care nu depășește un consum total de curent de 12 A.



Cod	Descriere	Preț
TELEC.IR	Telecomandă IR și controler pentru schimbarea culorilor	8,45 €



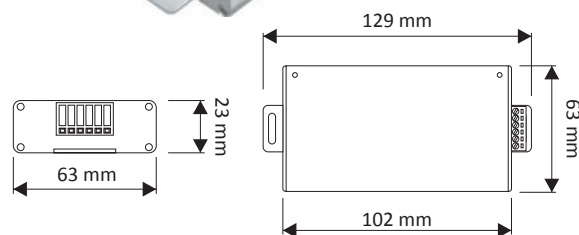
TELECOMANDĂ ȘI CONTROLLER, 1 ZONĂ DE ACȚIUNE

- ▶ controllerul este acționat de telecomanda RF (radio-frecvență) pe o rază de 30 m.
- ▶ este destinat corpurilor de iluminat cu LED RGB alimentate de sursă 12 V DC, care nu depășește un consum total de curent de 12 A.



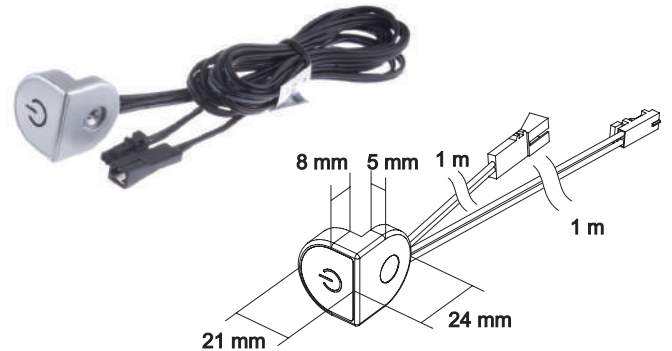
Cod	Descriere	Preț
TELEC.RF.1C.RGB	Telecomandă și controler, 1 zonă de acțiune	21,00 €

Date tehnice



ANGLE

- ▶ comutator ON/OFF cu acționare prin atingere și dimmer. Comutator modern cu acționare prin atingere.
- ▶ o atingere scurtă pe întreaga suprafață a comutatorului aprinde/stinge lumina.
- ▶ o atingere prelungită activează dimmer-ul.

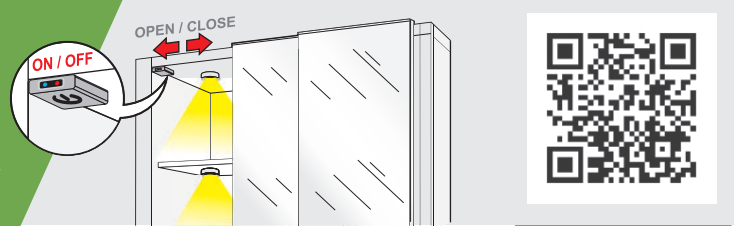


Date tehnice



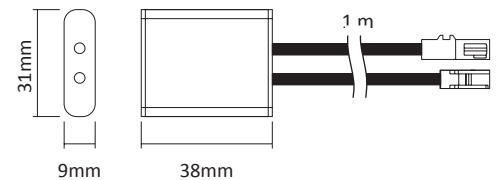
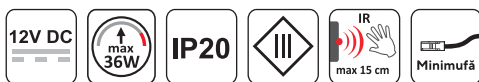
DOOR

- ▶ comutator cu senzor pentru uși batante sau glisante.
- ▶ comutator modern cu infraroșu creat pentru mobilier cu uși glisante sau batante.
- ▶ funcționează cu sisteme LED de până la 36 W, cu o rază de acțiune de max. 15 cm.



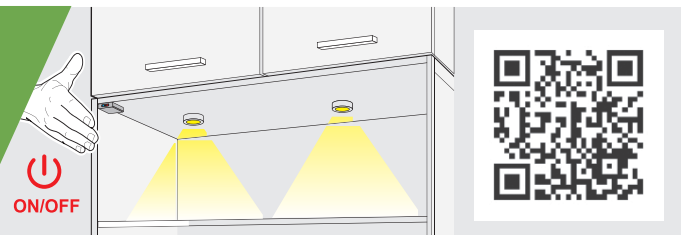
Video

Date tehnice



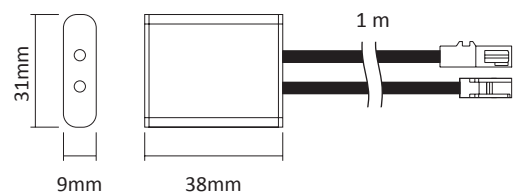
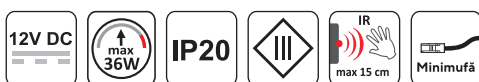
MOVE

- ▶ comutator ON/OFF cu senzor de proximitate.
- ▶ comutator modern cu infraroșu creat pentru mobilier sisteme de iluminat cu LED de până la 36 W.
- ▶ prima mișcare (max. 15 cm) aprinde lumina.
- ▶ a doua mișcare stinge lumina.



Video

Date tehnice



Cod	Descriere	Preț
ANGLE	Comutator ON/OFF cu acționare prin atingere și dimmer	9,75 €
DOOR	Comutator cu senzor pentru uși batante sau glisante	14,15 €
MOVE	Comutator ON/OFF cu senzor de proximitate	14,15 €

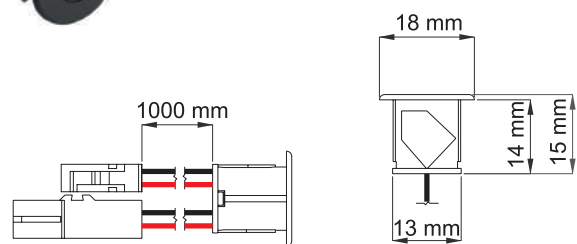
W01

- ▶ comutator mecanic cu dimmer și cu lumină albastră.
- ▶ o atingere scurtă aprinde sau stinge lumina, iar o atingere lungă reduce sau mărește intensitatea luminii.



Cod	Finisaj	Preț
W01.N	negru	10,25 €
W01.A	alb	10,15 €

Date tehnice



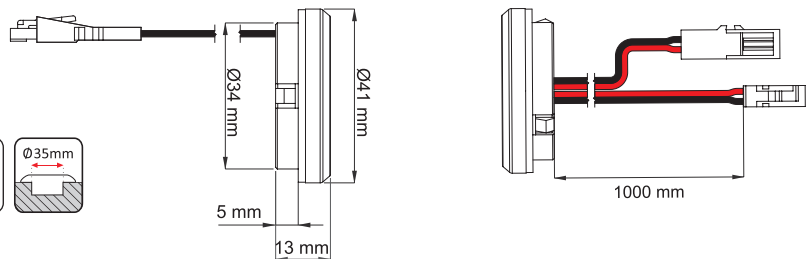
W02

- ▶ comutator mecanic cu dimmer și cu lumină albastră.
- ▶ o atingere scurtă aprinde sau stinge lumina, iar o atingere lungă reduce sau mărește intensitatea luminii.



Cod	Finisaj	Preț
W02.CH	crom	11,00 €

Date tehnice

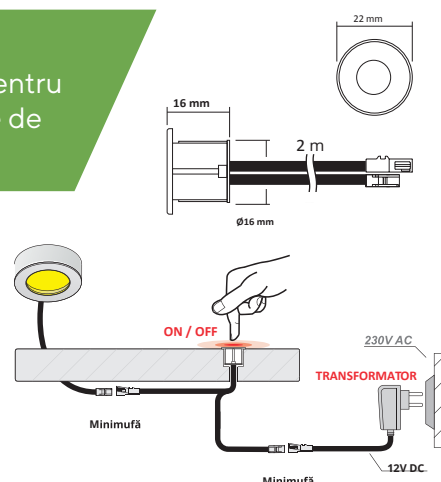
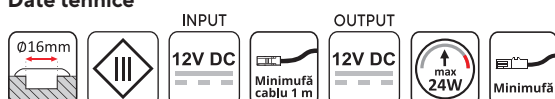


BUTTON

- ▶ comutator touch cu dimmer.
- ▶ comutator cu activare prin atingere pentru corpuri de iluminat cu LED, cu funcție de dimmer.

Cod	Finisaj	Preț
BUTTON.A	alb	12,50 €
BUTTON.N	negru	12,50 €

Date tehnice



Video



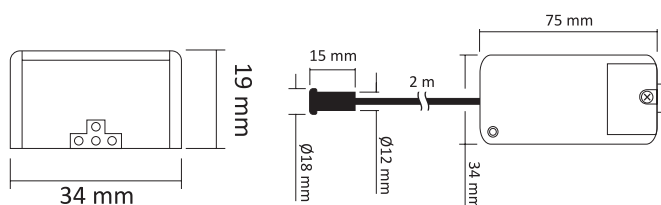
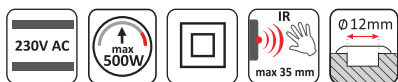
COMUTATOR DE PROXIMITATE IR (INFRAROȘU)

- ▶ aprinde și stinge corpurile de iluminat prin detectarea mișcării pe o rază de 35 mm și un unghi de 90 de grade.



Cod	Preț
SENSOR.500	17,15 €

Date tehnice



IRSO

- ▶ comutator universal cu senzor.
- ▶ comutator cu mod de operare ajustabil.
- ▶ modul bistabil - pentru uz general și modul monostabil - pentru dulapuri cu uși și sertare.



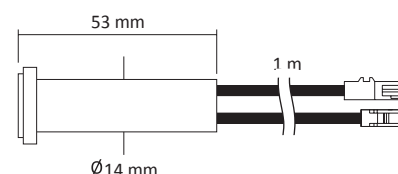
Video



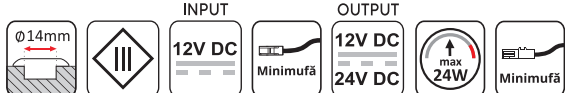
Cod	Finisaj	Preț
IRSO.A	alb	12,00 €
IRSO.N	negru	12,00 €

Shimbarea modurilor

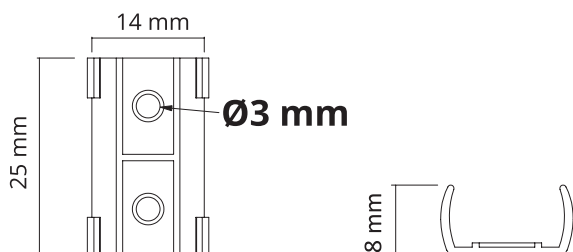
- mod bistabil
- mod monostabil



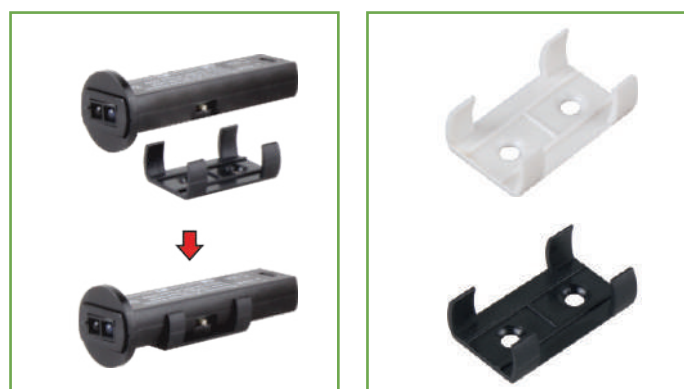
Date tehnice



SUPORT PENTRU MONTAJUL COMUTATOARELOR IRSO



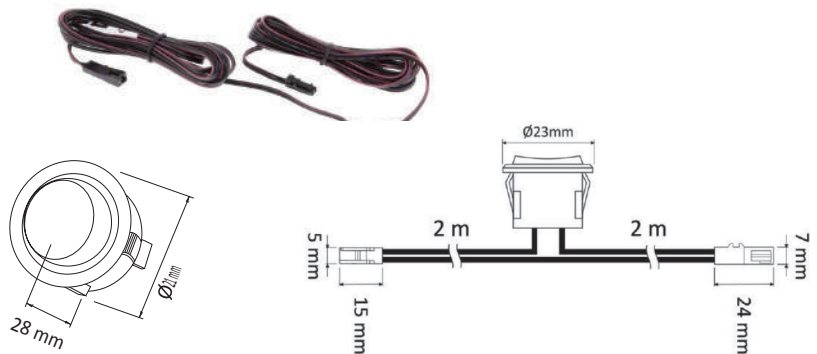
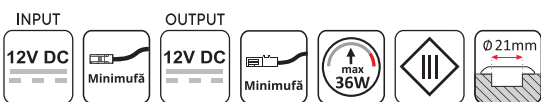
Cod	Finisaj	Preț
SUP.IRSO.A	alb	0,75 €
SUP.IRSO.N	negru	0,75 €



COMUTATOR UNIVERSAL CU FIR

Cod	Finisaj	Preț
CLICK.A.FIR	alb	4,25 €
CLICK.N.FIR	negru	4,25 €
CLICK.M.FIR	mari	4,25 €
CLICK.G.FIR	gri	4,25 €

Date tehnice



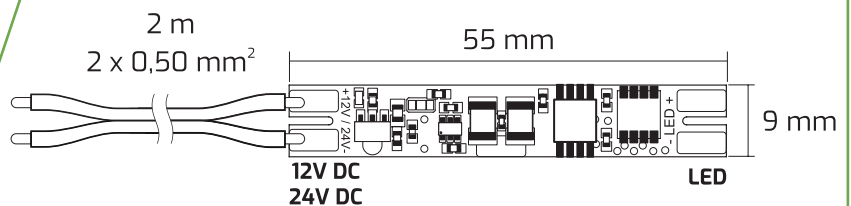
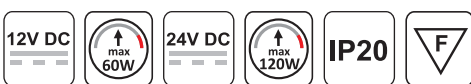
SC60

- ▶ comutator touch cu dimmer pentru profile.
- ▶ comutator cu activare prin atingere și dimmer pentru profile din aluminiu.
- ▶ o atingere scurtă aprinde sau stinge lumina, iar o atingere lungă reduce sau mărește intensitatea luminii.
- ▶ compatibil cu profilele: Line Mini, Inline Mini, Inline Mini XL, Corner Line



Cod	Preț
SC60	15,50 €

Date tehnice



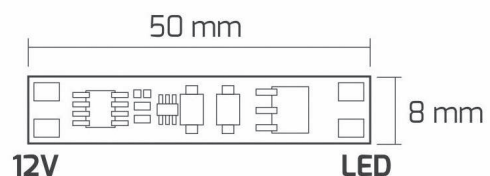
XC60

- ▶ comutator pentru profile cu LED.
- ▶ comutatorul emite o lumină albastră care este aprinsă atunci când sistemul este conectat la sursa de energie.
- ▶ compatibil cu toate profilele.



Cod	Preț
XC60	8,15 €

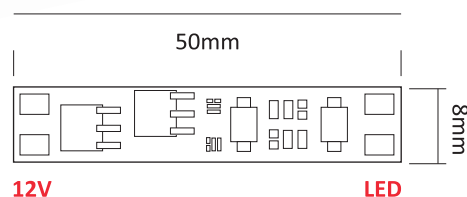
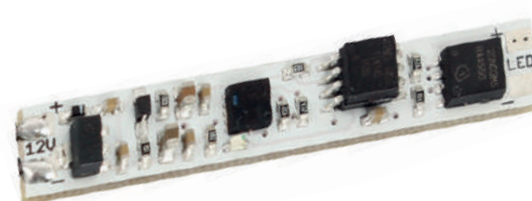
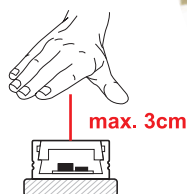
Date tehnice



RUMMY

- ▶ comutator cu senzor de proximitate pentru profile cu LED.
- ▶ comutatorul este activat de mișcarea la distanță de maxim 3 cm.
- ▶ compatibil cu toate profilele.

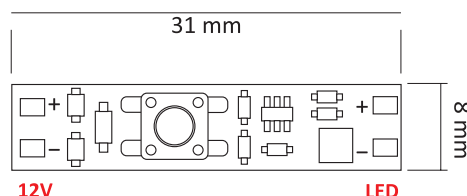
Date tehnice



MS60

- ▶ comutator pentru profile cu LED.
- ▶ sistemul are integrat un comutator mecanic.
- ▶ atașați plăcuța de profil și găuriți difuzorul (4-5 mm diametru), astfel încât comutatorul să rămână în afară.
- ▶ compatibil cu toate profilele.

Date tehnice



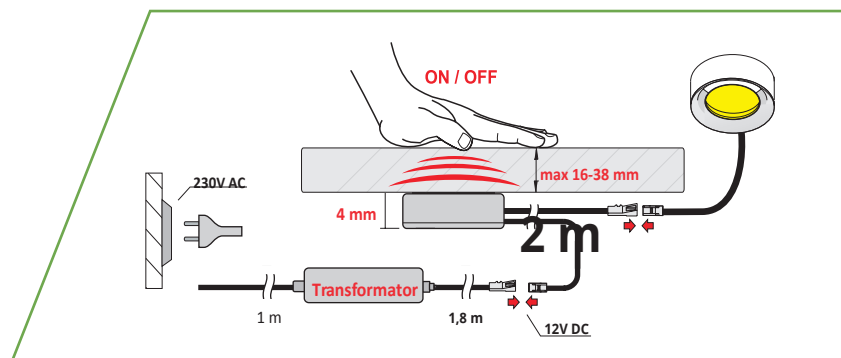
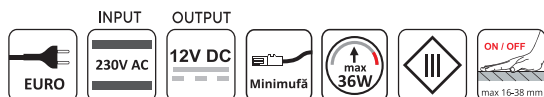
Z-CT

- ▶ set cu transformator și comutator capacitiv.
- ▶ set cu transformator și comutator prin atingere cu o capacitate totală care nu depășește 36W.



Cod	Preț
RUMMY	17,15 €
MS60	6,50 €
Z.CT	35,50 €

Date tehnice



CONTROLLER CU TELECOMANDĂ RF, DISTRIBUTOR CU 6 IEȘIRI

- ▶ dispozitiv modern cu funcție de dimmer și funcție de clipire.
- ▶ este perfect pentru LED-urile mono-culore, inclusiv benzi LED, corpuri de iluminat cu LED sau miniprofile pentru polițe de sticlă.



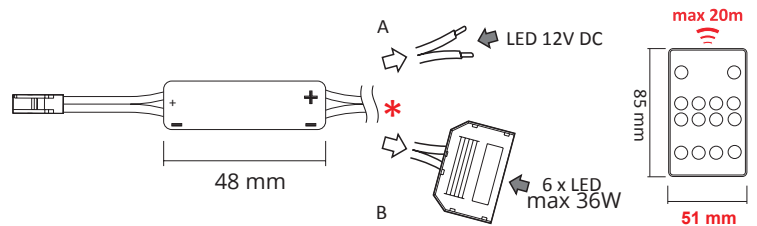
Video



Date tehnice



Cod	Preț
MONO.RF6	21,95 €



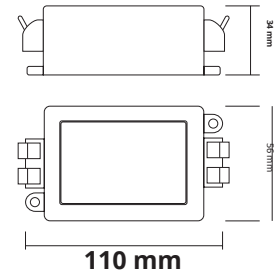
DIMMER RF LED CU TELECOMANDĂ

- ▶ dimmerul RF reglează intensitatea luminii printr-o telecomandă.
- ▶ dimmer-ul poate fi acționat de mai multe telecomenzi.

Date tehnice

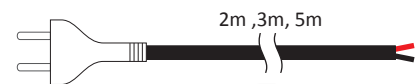


Cod	Preț
DIMMER	19,50 €



CABLU CU ȘTECHER EURO

Cod	Finisaj	Preț
EURO.2M.A	alb	3,00 €
EURO.2M.N	negru	3,00 €
EURO.3M.A	alb	3,95 €
EURO.3M.N	negru	3,95 €
EURO.5M.A	alb	5,25 €
EURO.5M.N	negru	5,25 €



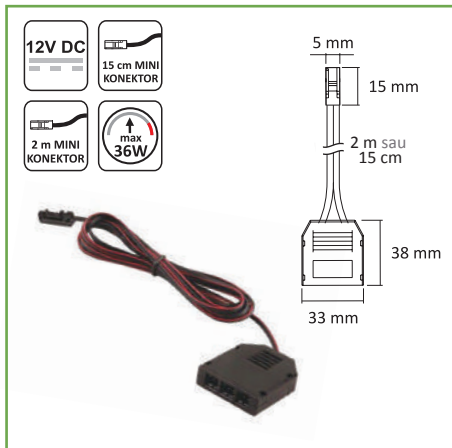
TRECERI CABLURI

Cod	Finisaj	Preț
TRCAB.80x80.AL	aluminiu	10,35 €
TRCAB.80x80.N	negru	10,35 €
TRCAB.80x80.A	alb	10,35 €



DISTRIBUITORI ȘI CABLURI

MINIDISTRIBUITOR CU 3 IEȘIRI,
CABLU DE 2 m SAU 15 cm,
MINIMUFĂ



Cod	DIM	Preț
DISTRIB3.0.15M.01	15 cm	2,75 €
DISTRIB3.2M.01	2 m	3,75 €

MINIDISTRIBUITOR CU 3 IEȘIRI,
CABLU DE 2 m,
CAPETE GALVANIZATE



Cod	DIM	Preț
DISTRIB3.2M.00	2 m	3,00 €

MINIDISTRIBUITOR CU 6 IEȘIRI,
CABLU DE 2 m SAU 15 cm,
MINIMUFĂ



Cod	DIM	Preț
DISTRIB6.0.15M.01	15 cm	3,00 €
DISTRIB6.2M.01	2 m	4,15 €

MINIDISTRIBUITOR CU 6 IEȘIRI,
CABLU DE 2 m, CAPETE
GALVANIZATE



Cod	DIM	Preț
DISTRIB6.2M.00	2 m	3,35 €

MINIDISTRIBUITOR RGB CU 9
IEȘIRI, CABLU DE 2 m ȘI MINIMUFĂ



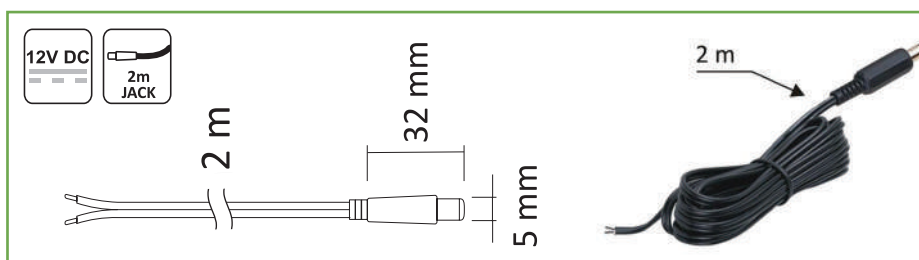
Cod	DIM	Preț
DISTRIB9.RGB	2 m	4,50 €

CABLU EXTENSIE DE 2 m CU
MINIMUFĂ ȘI FIRE SAU
MINIMUFĂ LA CELĂLALT CAPĂT



Cod	DIM	Preț
CAB.EXT.01	2 m	1,75 €
CAB.EXT.02	2 m	1,90 €

CABLU EXTENSIE DE 2 m PENTRU LED RGB CU MUFĂ JACK



Cod	DIM	Preț
JACK.2M	2 M	1,90 €

CONECTORI

MICRO CONECTOR FĂRĂ FIRE
PENTRU 2 BENZI LED 8 SAU 10 mm

Cod	mm	Preț
CONEC.1	8	0,45 €
CONEC.2	10	0,45 €

MICRO CONECTOR PENTRU
BANDĂ LED 8 SAU 10 mm,
CABLU 2 m, CAPETE GALVANIZATE

Cod	mm	Preț
CONEC.3	8	1,15 €
CONEC.4	10	1,25 €

MICRO CONECTOR PENTRU
BANDĂ LED 8 mm, CABLU 2 m,
CU MINIMUFĂ

Cod	mm	Preț
CONEC.5	8	1,25 €

MICRO CONECTOR PENTRU
BANDĂ LED 8 mm, CABLU 0.15 m,
CU MINIMUFĂ LA AMBELE CAPETE

Cod	mm	Preț
CONEC.6	8	0,90 €

MICRO CONECTOR FĂRĂ FIRE
PENTRU 2 BENZI LED RGB 10 mm

Cod	mm	Preț
CONEC.7	10	0,45 €

MICRO CONECTOR PENTRU
BANDĂ LED RGB 10 mm,
CABLU 2 m, CAPETE GALVANIZATE

Cod	mm	Preț
CONEC.8	10	2,25 €

MICRO CONECTOR FĂRĂ FIRE
PENTRU 2 BENZI LED 8 mm

Cod	mm	Preț
CONEC.8.1	8	0,65 €

MICRO CONECTOR PENTRU
BANDĂ LED 8 mm, CABLU 2 m,
CAPETE GALVANIZATE

Cod	mm	Preț
CONEC.8.3	8	2,55 €

MICRO CONECTOR PENTRU
BANDĂ LED 8 mm, CABLU 2 m,
CU MINIMUFĂ

Cod	mm	Preț
CONEC.8.5	8	1,75 €

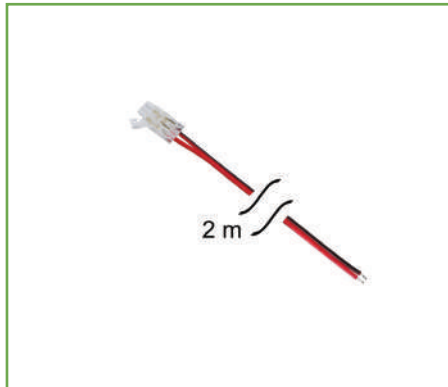
CONECTORI

MICRO CONECTOR PENTRU BANDĂ LED 8 mm, CABLU 0.15 m, CU MINIMUFĂ LA AMBELE CAPETE



Cod	mm	Preț
CONEC.8.6	8	1,55 €

MICRO CONECTOR PENTRU BANDĂ LED COB 8 mm, CABLU 2 m, CAPETE GALVANIZATE



Cod	mm	Preț
CONEC.COB.5	8	1,85 €

CABLU 0,1M CU MICRO CONECTORI LA AMBELE CAPETE PENTRU BANDĂ LED COB 8 mm



Cod	mm	Preț
CONEC.COB.6	8	1,15 €

MICRO CONECTOR FĂRĂ FIRE PENTRU 2 BENZI LED COB 8 mm



Cod	mm	Preț
CONEC.COB.7	8	0,65 €

MICRO CONECTOR ÎN "L" FĂRĂ FIRE PENTRU 2 BENZI LED COB 8 mm



Cod	mm	Preț
CONEC.COB.L	8	1,40 €

MICRO CONECTOR ÎN "L" FĂRĂ FIRE PENTRU 2 BENZI LED 8 mm



Cod	mm	Preț
CONEC.L.1	8	1,25 €

MICRO CONECTOR ÎN "L" FĂRĂ FIRE PENTRU 2 BENZI LED 10 mm



Cod	mm	Preț
CONEC.L.2	10-	1,30 €

MICRO CONECTOR ÎN "L" FĂRĂ FIRE PENTRU 2 BENZI LED RGB 10 mm



Cod	mm	Preț
CONEC.L.3	10	1,45 €

CONECTOR DE LEGĂTURĂ, 12 POLI, PENTRU CABLURI 0,5-2,5 mm



Cod	Preț
GNI.ZLA.12	1,00 €

Gama ECS



13



SERTARE SERIA M01

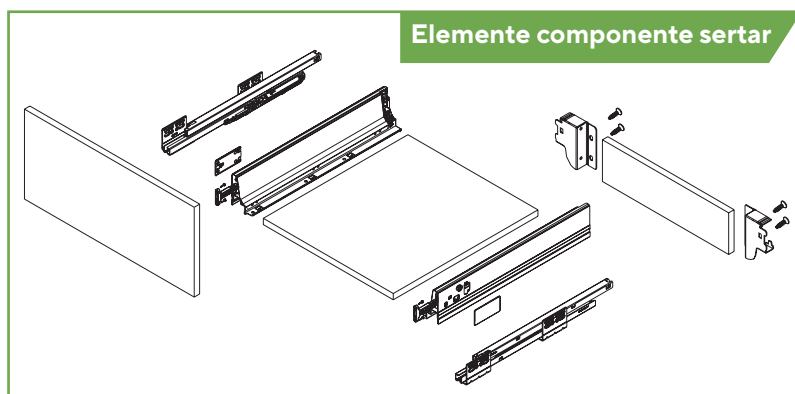
Sertare cu laterale metalice, cu amortizare și extragere totală

DETALII TEHNICE

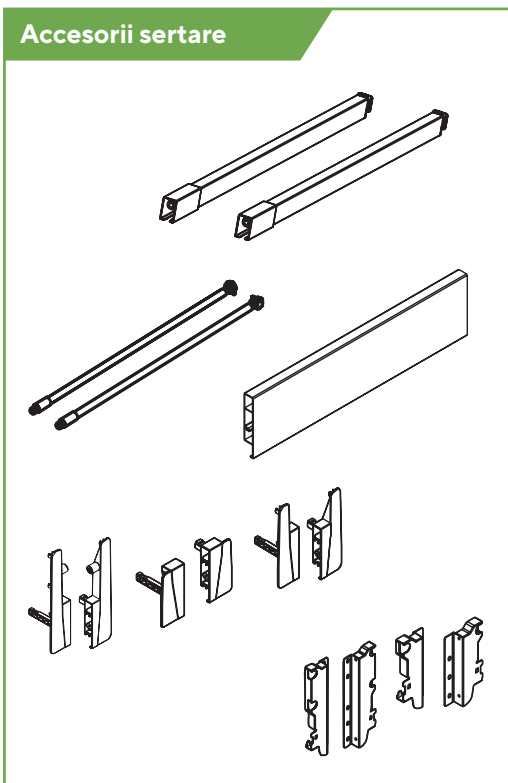
- ▶ capacitate de încărcare: 40 kg
- ▶ finisaj aluminiu sau alb
- ▶ montare și demontare fără unelte
- ▶ reglaje pe înălțime și stânga-dreapta
- ▶ glisare silențioasă



Cod	Dimensiuni	Finisaj	Preț
M01350A	350 x 83	Gri	23,50 €
M01400A	400 x 83	Gri	23,50 €
M01450A	450 x 83	Gri	23,88 €
M01500A	500 x 83	Gri	25,10 €
M01350A_ALB	350 x 83	Alb	23,50 €
M01400A_ALB	400 x 83	Alb	23,50 €
M01450A_ALB	450 x 83	Alb	23,88 €
M01500A_ALB	500 x 83	Alb	25,10 €




Accesorii sertare

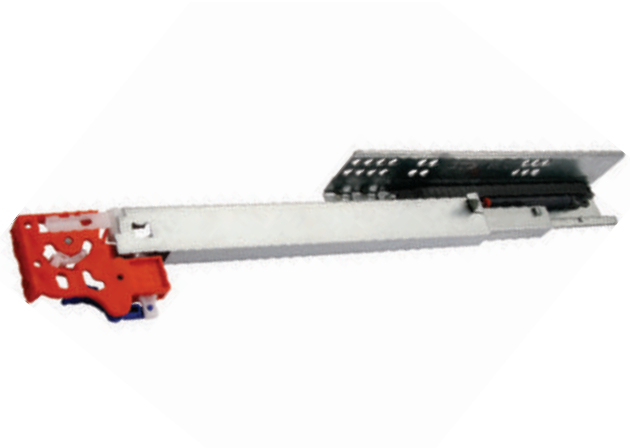


Cod	Descriere	Dimensiuni	Finisaj	Preț
M01041350	Set șine cilindrice	350 mm	Gri	2,45 €
M01041400	Set șine cilindrice	400 mm	Gri	3,15 €
M01041450	Set șine cilindrice	450 mm	Gri	3,50 €
M01041500	Set șine cilindrice	500 mm	Gri	3,85 €
M0104S400	Set șine rectangulare	400 mm	Gri	4,30 €
M0104S450	Set șine rectangulare	450 mm	Gri	4,65 €
M0104S500	Set șine rectangulare	500 mm	Gri	4,95 €
M01021	Front metalic, sertar intern	1.100 mm	Gri	25,50 €
M01012	Cleme prindere front, sertar intern H=83 mm		Gri	2,80 €
M01013	Cleme prindere front, sertar intern H=130 mm		Gri	2,70 €
M01014	Cleme prindere front, sertar intern H=190 mm		Gri	4,15 €
M01032	Cleme prindere spate H=130 mm		Gri	1,95 €
M01033	Cleme prindere spate H=190 mm		Gri	3,05 €
M01041350_ALB	Set șine cilindrice	350 mm	Alb	2,45 €
M01041400_ALB	Set șine cilindrice	400 mm	Alb	3,15 €
M01041450_ALB	Set șine cilindrice	450 mm	Alb	3,50 €
M01041500_ALB	Set șine cilindrice	500 mm	Alb	3,85 €
M01032_ALB	Cleme prindere spate H=130 mm		Alb	1,95 €
M01033_ALB	Cleme prindere spate H=190 mm		Alb	3,05 €

GLISIERE - SERIA F10

- ▶ extragere totală, deschidere PUSH
- ▶ capacitate de încărcare: 25 kg
- ▶ grosimea maximă a lateralei sertarului: 16 mm

Cod	Dimensiuni		Preț
F10-300	300 mm	10	12,12 €
F10-350	350 mm	10	13,23 €
F10-400	400 mm	10	13,97 €
F10-450	450 mm	10	14,79 €
F10-500	500 mm	10	15,90 €
HTOFH02	Bară de sincronizare 1.100 mm și conectori		4,50 €



GLISIERE - SERIA G02A


- ▶ extragere parțială, deschidere PUSH
- ▶ capacitate de încărcare: 25 kg
- ▶ grosimea maximă a lateralei sertarului: 16 mm

Cod	Dimensiuni		Preț
G02A-350	350 mm	10	6,73 €
G02A-400	400 mm	10	7,34 €
G02A-450	450 mm	10	7,84 €
G02A-500	500 mm	10	8,33 €



GLISIERE CU BILE 45 mm 45 kg

- ▶ extragere totală, amortizare
- ▶ capacitate de încărcare: 45 kg

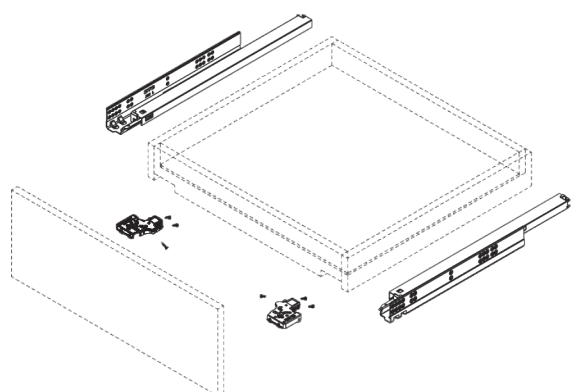
Cod	Dimensiuni		Preț
45.571.12H	300 mm	10	6,75 €
45.571.14H	350 mm	10	7,41 €
45.571.16H	400 mm	10	7,93 €
45.571.18H	450 mm	10	8,74 €
45.571.20H	500 mm	10	9,34 €



GLISIERE - SERIA DS80

**Sertare cu laterale metalice,
cu amortizare și extragere totală**

- ▶ capacitate de încărcare: 35 kg
- ▶ material: oțel placat cu zinc (galvanizat)
- ▶ grosimea maximă a lateralei sertarului: 19 mm
- ▶ ajustare 3D pe înălțime: 0 - 3 mm; lateral: +/- 1.5 mm; adâncime: 0 - 3 mm
- ▶ glisare silențioasă

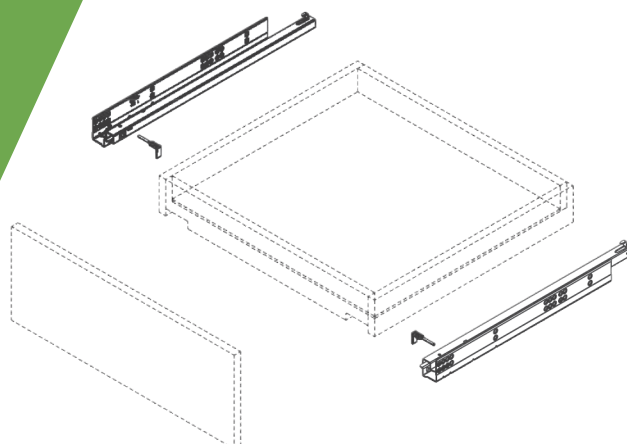



Cod	Dimensiuni	Reglaj		Preț
DS80-250H	250 mm	3D	10	10,15 €
DS80-300H	300 mm	3D	10	10,65 €
DS80-350H	350 mm	3D	10	11,60 €
DS80-400H	400 mm	3D	10	12,30 €
DS80-450H	450 mm	3D	10	12,95 €
SS80-450H	450 mm	2D	10	12,50 €
DS80-500H	500 mm	3D	10	13,95 €
SS80-500H	500 mm	2D	10	12,95 €
SS80-550H	550 mm	2D	10	14,40 €

GLISIERE - SERIA G80C

**Sistem de glisare cu extragere parțială și amortizare
pentru sertare cu laterale din lemn, grosime 18 mm**

- ▶ capacitate de încărcare: 25 kg
- ▶ material: oțel placat cu zinc (galvanizat)
- ▶ grosimea maximă a lateralei sertarului: 19 mm
- ▶ reglaj înălțime: max. 3 mm
- ▶ glisare silențioasă

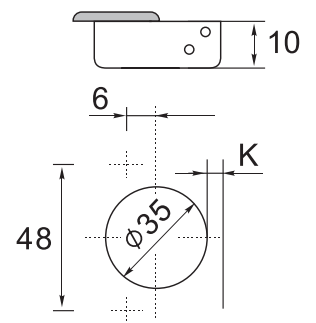
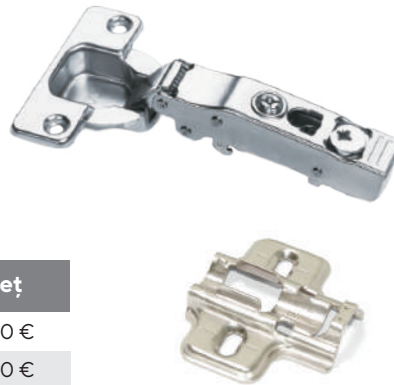



Cod	Dimensiuni		Preț
G80C-300H	300 mm	10	7,60 €
G80C-350H	350 mm	10	8,10 €
G80C-400H	400 mm	10	8,60 €
G80C-450H	450 mm	10	9,05 €
G80C-500H	500 mm	10	9,50 €

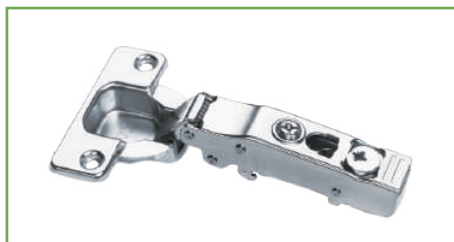
BALAMALE - SERIA C85

Balamale cu amortizor integrat

- ▶ unghi de deschidere: 100°
- ▶ diametru cupă: 35 mm
- ▶ adâncime cupă: 10 mm
- ▶ grosime ușă: 14 - 24 mm
- ▶ distanța între găuri: 48 mm



Cod	Dimensiuni		Preț
C85A6A6H+96H00AQ	Balama aplicată, plăcuță	200	1,50 €
C85B6A6H+96H00AQ	Balama semiaplicată, plăcuță	200	1,50 €
C85C6A6H+96H00AQ	Balama încadrată, plăcuță	200	1,55 €



Aplicată C=0



Semiaplicată C=9

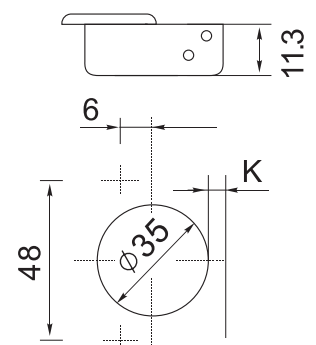



Încadrată C=18,5

BALAMALE - SERIA T93

Balama fără amortizare

- ▶ unghi de deschidere: 110°
- ▶ diametru cupă: 35 mm
- ▶ adâncime cupă: 11,3 mm
- ▶ grosime ușă: 14 - 24 mm
- ▶ gistața între găuri: 48 mm



Cod	Dimensiuni		Preț
T93A276+0H00AZ	Balama aplicată + plăcuță	250	0,45 €
T93B276+0H00AZ	Balama semiaplicată + plăcuță	250	0,45 €
T93C276+0H00AZ	Balama încadrată + plăcuță	250	0,45 €



Aplicată C=0



Semiaplicată C=8




Încadrată C=15

PISTOANE ȘI AMORTIZORI

Pentru uși din PAL sau aluminiu

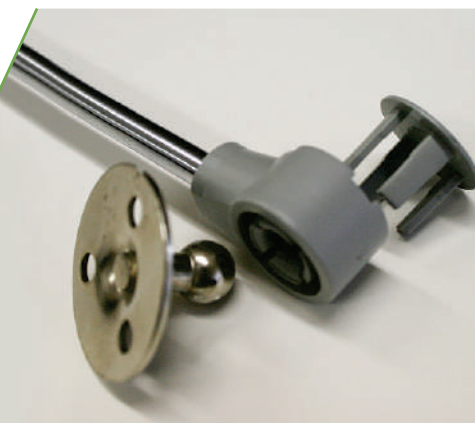
- ▶ viteză de deschidere controlată
- ▶ închidere amortizată a ușii
- ▶ ușor de montat



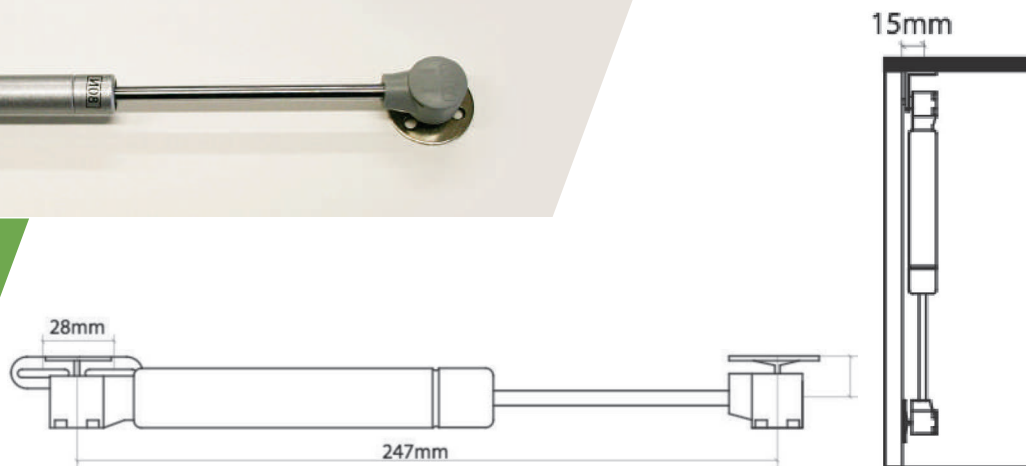
Cod	Dimensiuni		Preț
M201N.060.901	Piston 60 N	50	2,50 €
M201N.080.901	Piston 80 N	50	2,50 €
M201N.100.901	Piston 100 N	50	2,50 €
M201N.120.901	Piston 120 N	50	2,50 €
M201N.R80.901	Amortizor	50	3,00 €

Elementul metalic este ușor de fixat:

- ▶ fixați piesa metalică
- ▶ introduceți piesa din plastic pentru a fixa piesa metalică.
- ▶ odată ce piesa din plastic este fixată, aceasta exercită o presiune asupra piesei metalice, ce asigură o fixare sigură.
- ▶ pentru a înlătura piesa metalică, scoateți piesa din plastic și trageți.



Informații tehnice



COȘURI JOLLY ECS

- ▶ extragere totală
- ▶ cu amortizare sau deschidere prin apăsare
- ▶ finisaje: vopsit gri sau alb
- ▶ cu montaj pe stânga sau pe dreapta
- ▶ pentru corpuri cu adâncimea de 450 mm



Cod	Finisaj	><	Lățime	Adâncime	Înălțime	Montaj	Preț
ECS.P 150 DR	Crom	150	110	450	480	dreapta	44,15 €
ECS.P 150 DR ALB	Alb	150	110	450	480	dreapta	44,15 €
ECS.P 150 ST	Crom	150	110	450	480	stânga	44,15 €
ECS.P 150 ST ALB	Alb	150	110	450	480	stânga	44,15 €
ECS.P 200 DR	Crom	200	160	450	480	dreapta	48,55 €
ECS.P 200 DR ALB	Alb	200	160	450	480	dreapta	48,55 €
ECS.P 200 ST	Crom	200	160	450	480	stânga	48,55 €
ECS.P 200 ST ALB	Alb	200	160	450	480	stânga	48,55 €
ECS.P 300 AM 1	Crom	300	264	450	520		55,85 €

Codul de produs pentru comandă (ECS 150 și ECS 200)

Informații tehnice



Specificații

Specificații	Exemplu 1	Exemplu 2
Cod de articol - ECS	ECS	ECS
Lățime corp (150 = 150mm / 200 = 200 mm)	150	200
Tip deschidere (AM = amortizare / PS = prin apăsare)	AM	PS
Ambalare (1 = 1 bucată / 6 = 6 bucăți)	1	6
Tip montaj (ST = stânga / DR = dreapta)	DR	ST
Finisaj	GRI	ALB

Cod produs ECS 150 AM 1 DR ECS 200 PS 6 ST ALB

* Coșurile Jolly ECS 300 sunt disponibile numai în varianta finisaj gri.



Comandă prin platforma B2B

UȘI GLISANTE ȘI DRESSING

ECO SLIDE

Atunci când avem de amenajat un dressing, spațiul nu este niciodată suficient. Probleme de acces facil apar atunci când suntem nevoiți să deschidem ușile dulapurilor clasice, cu balamale. De aceea soluțiile de uși glisante sunt cele mai utilizate pentru închiderea dressingurilor.

Cu profile de aluminiu sau inox, pot închide eficient o înălțime recomandată de maxim 2800mm și o lățime recomandată de maxim 1200mm.

- ▶ Înălțime maximă: 2.500 mm.
- ▶ La cerere, se pot realiza și alte dimensiuni.
- ▶ Termenul de livrare este comunicat odată cu plasarea comenzii, în funcție de specificațiile acesteia.

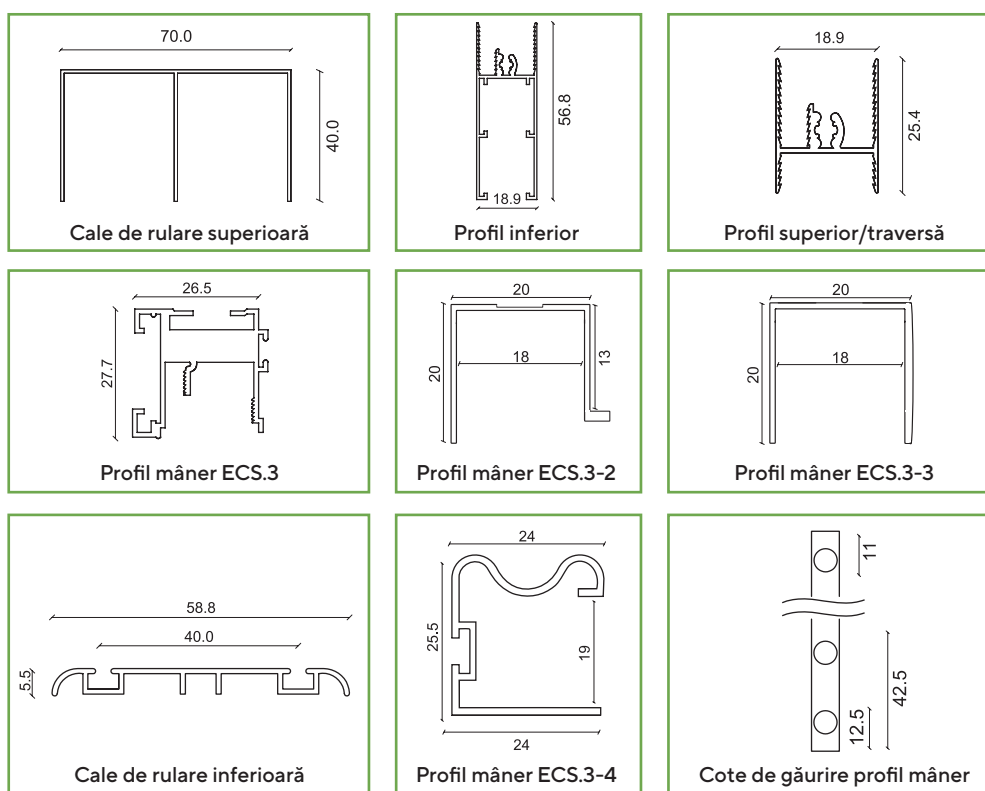


Cod	Descriere	Număr uși	Lungime șină	Finisaj	Preț
ECS 2 USI AL 2 M	Sistem uși glisante ECS	2	2	aluminiu	175,50 €
ECS 2 USI AL 3 M	Sistem uși glisante ECS	2	2	aluminiu	186,50 €
ECS 3 USI AL 3 M	Sistem uși glisante ECS	3	3	aluminiu	249,25 €
ECS 3 USI AL 4 M	Sistem uși glisante ECS	3	3	aluminiu	274,25 €
ECS 2 USI INX 2 M	Sistem uși glisante ECS	2	2	inox	184,15 €
ECS 2 USI INX 3 M	Sistem uși glisante ECS	2	2	inox	195,75 €
ECS 3 USI INX 3 M	Sistem uși glisante ECS	3	3	inox	259,50 €
ECS 3 USI INX 4 M	Sistem uși glisante ECS	3	3	inox	303,15 €

UȘI GLISANTE ECO SLIDE

Sistemul conține:

- ▶ cale de rulare superioară
- ▶ cale de rulare inferioară
- ▶ profil mâner
- ▶ profil inferior
- ▶ profil superior/traversă
- ▶ set de role pentru o ușă
- ▶ manoperă prelucrare ușă



Formulă de calcul uși

Husa = Hgol - 40 mm
Lusa = (Lgol + 27,7*ns)/n
Ls = Lgol
Lpm = Hgol - 40 mm
Lpo = Lusa - 52 mm

Formulă de calcul panouri

PAL
Lpo = Lusa - 52 mm
Hi = Husa - 67 mm
Ls = Lgol
Lpm = Hgol - 40 mm
Lpo = Lusa - 52 mm

Legendă

Ls = lungime șină
Lusa = lungime ușă
Husa = înălțime ușă
Lgol = lățime gol cameră
Hgol = înălțime gol cameră
n = număr de uși
ns = număr suprapuneri
Lpm = lungime profil mâner
Lpo = lungime profil orizontal
Li = lungime panou interior
Hi = înălțime panou interior

* Sisteme de glisare pentru uși din PAL: calea de rulare superioară se montează la fața dulapului, iar calea de rulare inferioară se montează cu 22 de mm mai în spate, în interiorul dulapului.

UȘI GLISANTE ECO SLIDE



Cod	Descriere	U.M.	Preț	Cod	Descriere	U.M.	Preț
ECS.1.2000	Cale de rulare superioară	2 ML	14,88 €	ECS.3-3.2500	Profil mâner tip U	2,5 ML	5,10 €
ECS.1.3000	Cale de rulare superioară	3 ML	22,50 €	ECS.3-3.3000	Profil mâner tip U	3,3 ML	6,95 €
ECS.1.4000	Cale de rulare superioară	4 ML	29,75 €	ECS.3-4.2500	Profil mâner	2,5 ML	8,50 €
ECS.1.1.3000	Cale de rulare superioară simplă	3 ML	17,49 €	ECS.3-4.3000	Profil mâner	3 ML	11,50 €
ECS.1.2000-INX	Cale de rulare superioară inox	2 ML	15,75 €	ECS.4.2	Amortizare cu role superioare, uși grele	set	34,50 €
ECS.1.3000-INX	Cale de rulare superioară inox	3 ML	23,50 €	ECS.5.1	Role pentru o ușă (sup. și inf.)	set	10,50 €
ECS.1.4000-INX	Cale de rulare superioară inox	4 ML	31,50 €	ECS.5.2	Role pentru o ușă cu PAL (sup. și inf.)	set	11,50 €
ECS.2.2000	Cale de rulare inferioară	2 ML	8,50 €	ECS.5.2.1	Role pentru o ușă cu PAL (inferioare)	set	7,15 €
ECS.2.3000	Cale de rulare inferioară	3 ML	12,50 €	ECS.6.1	Șurub prindere profile	10 buc	0,15 €
ECS.2.4000	Cale de rulare inferioară	4 ML	16,50 €	ECS.7.3000	Profil inferior	3 ML	20,84 €
ECS.2.2.3000	Cale de rulare inferioară simplă	3 ML	5,75 €	ECS.7.3000-INX	Profil inferior inox	3 ML	18,95 €
ECS.2.2000-INX	Cale de rulare inferioară inox	2 ML	8,50 €	ECS.8.3000	Profil superior/traversă	3 ML	12,00 €
ECS.2.3000-INX	Cale de rulare inferioară inox	3 ML	12,95 €	ECS.8.3000-INX	Profil superior/traversă inox	3 ML	11,75 €
ECS.2.4000-INX	Cale de rulare inferioară inox	4 ML	17,15 €	ECS.9.1	Garnitură pentru sticlă de 4 mm	1 ML	0,40 €
ECS.3.2600	Profil mâner	2,6 ML	14,75 €	ECS.9.2	Garnitură profil dressing 18 mm	1 ML	0,45 €
ECS.3.2600-INX	Profil mâner inox	2,6 ML	13,50 €	ECS.10.1	Perie spate	1 ML	0,50 €
ECS.3.3000	Profil mâner	3 ML	17,00 €	ECS.11.1	Banda PVC laterală	1 ML	0,65 €
ECS.3-2.2500	Profil mâner	2,5 ML	8,75 €	ECS.12	Manoperă prelucrare o ușă	buc	15,50 €
ECS.3-2.2500-INX	Profil mâner inox	2,5 ML	11,25 €	ECS.14	Opritor metalic	buc	0,50 €
ECS.3-2.3000	Profil mâner	3 ML	10,75 €				

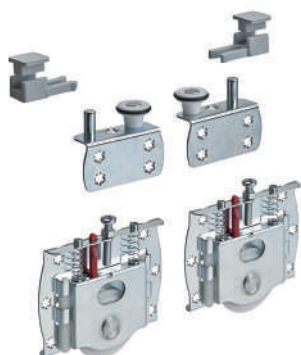
UȘI GLISANTE SLIDE LINE 16

Sistem de uși glisante cu două șine, încastrate, care poate fi utilizat pentru dulapuri, precum și pentru separatoare de încăperi sau uși de încăperi

- ▶ sistem de uși glisante cu rulare inferioară.
- ▶ pentru uși din lemn (19-24 mm).
- ▶ fără frezare, fără găurire.
- ▶ lungimea profilului este de 3000 mm.
- ▶ greutatea ușii până la 80 kg (cu sistem Silent opțional până la 60 kg).
- ▶ Silent System este disponibil opțional.

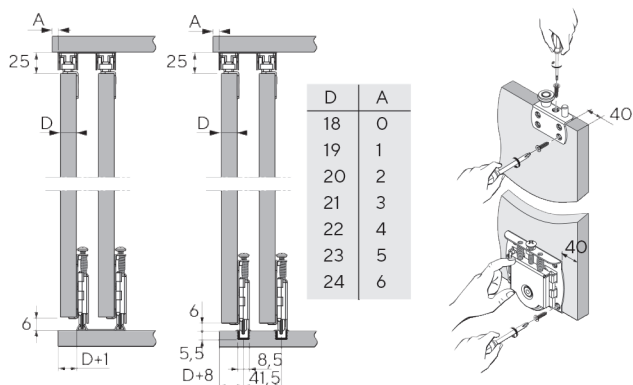


Elemente de rulare și ghidare



Profile prin înșurubare

Profile prin presare



Silent System



MONTAJ (PDF)



Cod	Descriere	Preț
9226025	Set role pentru 2 uși	18,00 €
9226026	Set profile, lungime 3 m	60,50 €
9226028	Set 2 amortizoare	15,15 €



A close-up photograph of industrial machinery, likely a printing press or label maker. The image shows a series of rollers and mechanical components. In the foreground, there are three distinct colored strips: a purple one, an orange one, and a white one. The machinery consists of various metal parts, including rollers, bearings, and structural frames. The background is slightly blurred, focusing attention on the mechanical details and the colored strips.

Adezivi



14

ADEZIVI

Soluția potrivită pentru orice aplicație

Producția de mobilier de calitate se bazează pe materiale de calitate. Rezistența în timp este un indicator important pentru clientul final, utilizatorul mobilierului.

Henkel este un partener de încredere pentru multe industrii în care calitatea excepțională a lipirilor este o cerință standard. Adezivii **Henkel** vă vor ajuta să optimizați întregul proces de lipire din punct de vedere calitate și productivitate și să prelungiți durabilitatea echipamentelor.



ADEZIVI GRANULE

Rezistență mare de aderență pe o gamă largă de materiale de cant: furnir, melamină, poliester, CPL, PVC, ABS, PP, lemn solid, furnir stratificat.

- ▶ adeziv de topire (Termoplastic)
- ▶ adeziv pe bază de PO, PU și EVA pentru asamblări, aplicarea cantului și cașerarea profilelor
- ▶ adeziv de topire reactiv
- ▶ adeziv de topire cu uscare în UV



Cod	Tip cant	Tehnologie	Temperatura de aplicare în cuvă	Culoare	Cantitate (Kg)	Preț
KS 922	drept	Polipropilen	180°-200°	Natur	25	196,50 €
KS 207	drept	EVA	180°-200°	Natur	25	118,80 €
KS 351	drept + curbat	EVA	180°-200°	Fără adaos	25	196,30 €
KS 351 alb	drept + curbat	EVA	180°-200°	Alb	25	234,27 €
KS 224/2	curbat	EVA	120°-140°	Natur	25	170,52 €
PUR 270/7 G	drept	Poliuretan	120°-140°	Transparent	0,75	22,59 €
PUR 270/7 G WH	drept	Poliuretan	120°-140°	Alb	0,75	22,65 €
KS 217	drept	EVA	180°-200°	Natur	25	166,38 €
KS 611 alb	drept	EVA	160°-190°	Alb	25	163,34 €
KS 611 natur	drept	EVA	160°-190°	Natur	25	142,61 €



ADEZIVI BATOANE

Cod	Descriere	Temperatura de aplicare în cuvă	Culoare	Cantitate (Kg)	Preț
HKP 20	Adeziv batoane pentru aplicare cant pe drept	200°-220°	Transparent	11,75	161,82 €
HKP 21 alb	Adeziv batoane pentru aplicare cant pe drept	200°-220°	Natur	15	162,00 €
HKP 21 natur	Adeziv batoane pentru aplicare cant pe drept	200°-220°	Fără adaos	15	158,90 €



AQUENCE - ADEZIVI PE BAZĂ DE APĂ

Utilizat pentru înclieiere ce necesită rezistență mărită la apă, lemn solid, plăci, panouri compuse, uși, ferestre, lipirea lemnului masiv în prese.

CARACTERISTICI PRINCIPALE:

- ▶ vâscozitate medie
- ▶ priză rapidă
- ▶ rezultă un adeziv transparent și foarte elastic în îmbinare
- ▶ momocomponent cu rezistență mare la apă = Clasă de durabilitate D3 / EN 204



Cod	Descriere	Temperatura de aplicare în cuvă	Culoare	Cantitate (Kg)	Preț
KL 076/26	Adeziv bicomponent	20°-40°	Alb / Transparent după uscare	30	173,26 €
Pur Cleaner 4	Agent de curățare	120°-175°	-	5	85,00 €



ADEZIVI DE CONTACT

- ▶ timp redus de evaporare a solventului - doar câteva minute de la pulverizarea adezivului pe ambele suprafețe
- ▶ timp de deschidere pentru lipire îndelungat - până la 45 de minute de la pulverizarea adezivului pe ambele suprafețe
- ▶ fără miros persistent
- ▶ formează lipituri rezistente la temperaturi înalte
- ▶ asigură lipituri puternice și durabile (peste 1.4 N/m.p.)
- ▶ realizează lipituri rezistente la acțiunea apei și a razelor U.V.
- ▶ temperatura de lucru: min. 16 grade
- ▶ se recomandă acimatizarea materialelor și a adezivului
- ▶ pentru lipirea optimă a foliilor de HPL sau a cantului, utilizați rolele



B700 / B707 - ADEZIV DE UZ GENERAL

Cod	Descriere	Ambalare	Volum	Cantitate (Kg)	Preț
B700-20	Adeziv de uz general B	Canistră	20 L	17	364,50 €
B700-13.6	Adeziv de uz general B	Canistră	13,6 L	11	321,75 €
B707	Adeziv de uz general B	Tub spray	600 ml	0,38	12,00 €



FINISH - ADEZIV PENTRU LIPIT CANTURI

Cod	Descriere	Ambalare	Volum	Cantitate (Kg)	Preț
FINISH	Adeziv pentru lipit canturi	Tub spray	500 ml	0,26	11,15 €



F400 - ADEZIV PENTRU LIPIT HPL

Cod	Descriere	Ambalare	Volum	Cantitate (Kg)	Preț
F400	Adeziv pentru HPL	Canistră	20 L	17	453,75 €



ADEZIVI DE CONTACT

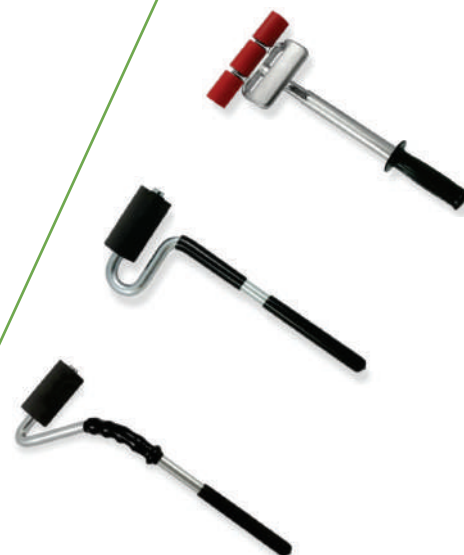
- ▶ pistolul SG200 permite ajustarea ușoară a lățimii jetului de adeziv cu ajutorul unei piulițe aflate la îndemână și poate fi utilizat cu diverse tipuri de duze speciale.



Cod	Descriere	Preț
SG200	Pistol pulverizare adeziv	177,75 €
FC3.6	Furtun cauciuc 3,6m	80,15 €
DZP	Duză pistol	24,00 €

ROLE

- ▶ ultimul pas în procesul de lipire este presatul suprafețelor adezivate. Durata presării nu e importantă, dar o presiune mai puternică asigură o lipitură sau îmbinare mai puternică.
- ▶ indispensabile în acest caz sunt rolele speciale pentru presiune cu capete de cauciuc. Cu un mâner conturat și cu o suprafață mică de presare, puteți presa laminate HPL pe o placă cu o forță de până la 5 kg/cm², aprox. egală cu forța unei prese hidraulice bune.
- ▶ Optimal 19 este rola cu 3 capete de cauciuc dur, lată de 19 cm cu mâner telescopic de 40 - 64 cm.
- ▶ Standard 7,5 este rola cu un cap cauciuc semi-dur, mâner drept, lățime 7,5 cm.
- ▶ Ideal 7,5 este rola cu un cap în versiunea confortabilă a rolei STANDARD, cu mâner conturat și cu formă specială ce asigură o presiune puternică.



Cod	Descriere	Preț
RPO	Rolă presare Optimal 19	98,50 €
RPS	Rolă presare Standard 7,5	48,00 €
RPI	Rolă presare Ideal 7,5	55,25 €

R505 - SOLVENT UNIVERSAL PENTRU CURĂȚARE

Cod	Descriere	Ambalare	Volum	Preț
R505	Solvent universal curățare/odorizare	Tub spray	500 ml	10,15 €



Machine Systems



15



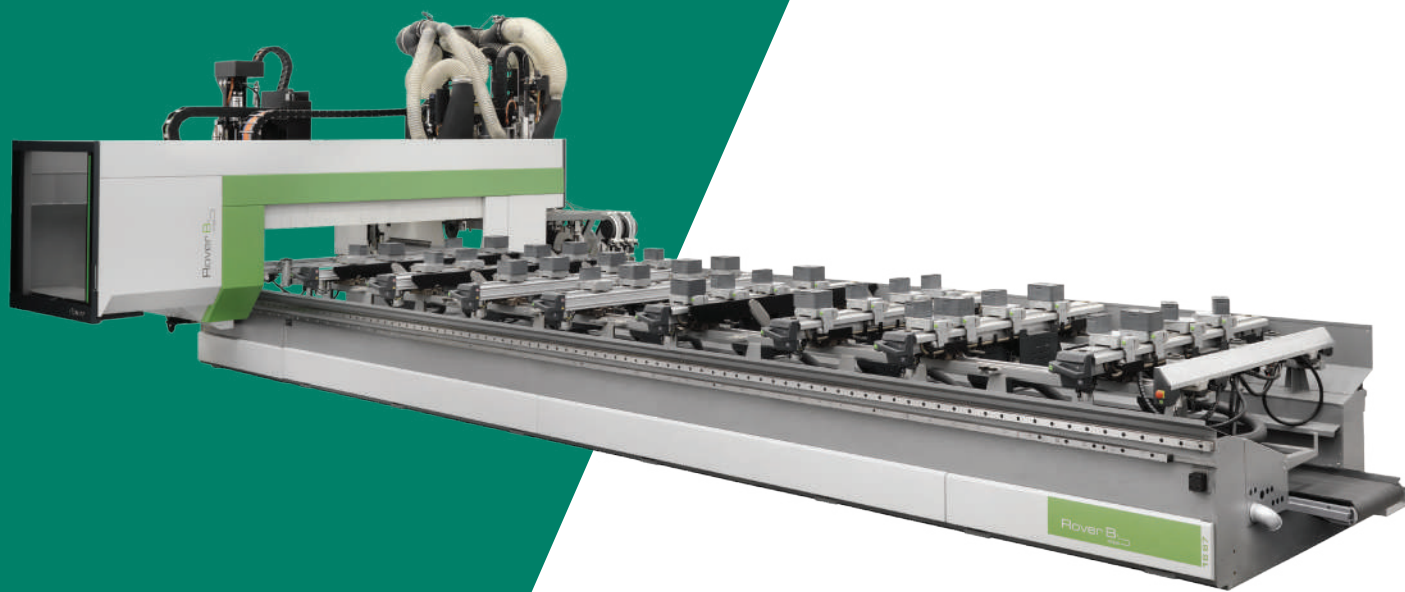
UTILAJE PENTRU PRODUȚIA DE MOBILIER

Echipamente de vârf, concepute pentru a transforma orice viziune în realitate prin eficiență, precizie și inovație. Fie că sunteți în căutarea unor soluții pentru optimizarea proceselor de producție sau doriți să îmbunătățiți calitatea produselor finale, gama noastră extinsă de utilaje oferă soluții adaptate nevoilor complexe ale industriei de mobilier.

Centre de prelucrare cu comandă numerică, utilaje pentru debitare în pachet, mașini de aplicare a cantului, echipamente de găurire și finisare – fiecare aplicație este esențială în eficientizarea și optimizarea proceselor de producție.



CENTRE DE PRELUCRARE CU COMANDĂ NUMERICĂ



Gama ROVER

- ▶ echipamente de înaltă performanță, care reprezintă o soluție inovatoare pentru prelucrarea lemnului și a altor materiale.
- ▶ aceste mașini sunt proiectate pentru a oferi precizie și eficiență în producția de mobilier, uși, ferestre și alte aplicații personalizate.
- ▶ cu tehnologie avansată și caracteristici inteligente, aceste mașini permit prelucrarea complexă și detaliată a materialelor, oferind în același timp o productivitate și o calitate superioare.
- ▶ cu masă plină sau console, pentru rame de uși, ferestre fronturi, panouri din lemn masiv sau alte aplicații, CNC-urile Biesse vă ajută să optimizați eficient producția, indiferent de complexitatea proiectului.
- ▶ fiecare soluție propusă este personalizată în funcție de cerințele fluxului de producție.
- ▶ sunt prelucrate cu precizie foarte mare piese cu forme dintre cele complexe din lemn, PAL, MDF sau materiale compozite.

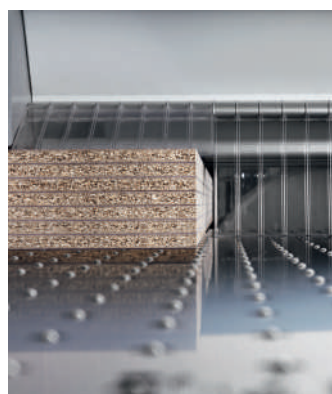
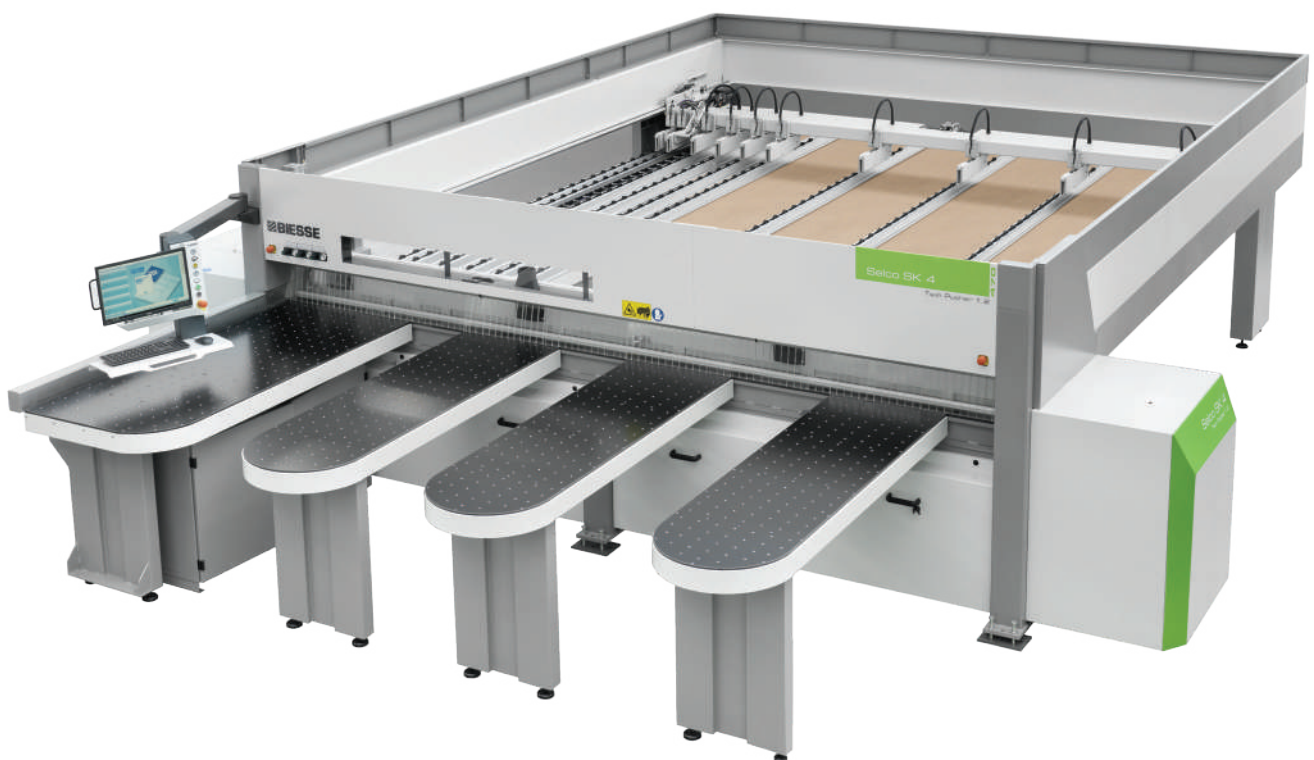
DEBITARE

SELCO

- ▶ flexibile, dinamice și eficiente.
- ▶ gama completă de debitare pachet acoperă atât nevoi caracteristice fabricilor mici și medii, cât și volume mari de producție, specifice activității industriale.
- ▶ posibilitatea unei gestionări precise și rapide a materialelor prin sisteme automate de depozitare sau roboți integrați pentru manevrarea panourilor.



Vizualizează
portofoliul



APLICAREA CANTULUI



Gama STREAM

- ▶ seria **Stream** impresionează prin viteza și eficiența sa, fiind concepută pentru a satisface cerințele producției la scară mare.
- ▶ cu sisteme avansate de alimentare și tehnologii de prelucrare rapidă, oferă un nivel ridicat de automatizare și performanță, optimizând timpul și costurile de producție.

Gama AKRON

- ▶ seria **Akron** se remarcă prin flexibilitate și randament, fiind ideală pentru producția personalizată și de serie mică sau medie.
- ▶ cu capacități de prelucrare variate și soluții tehnologice inovatoare, mașinile **Akron** permit prelucrarea eficientă a diferitelor tipuri de materiale și grosimi de cant.



Gama JADE

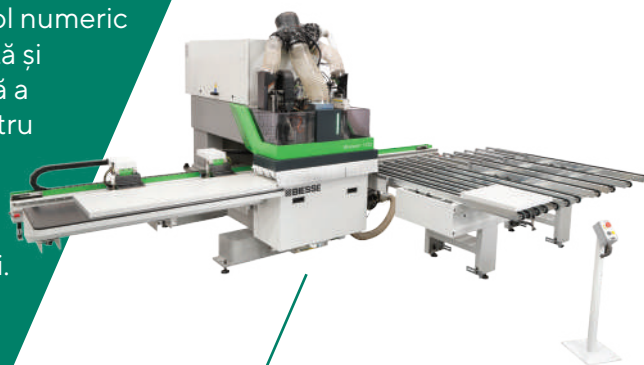
- ▶ seria **Jade** este oferă o combinație impresionantă între eficiență și precizie.
- ▶ aceste mașini sunt ideale pentru producătorii mici și mijlocii, asigurând o finisare impecabilă și o productivitate maximă.



GĂURIRE

Gama SKIPPER

- ▶ **Skipper 100** este centrul inovator de prelucrare cu control numeric care poate procesa panouri de diferite formate în secvență și în "timp real". Este ideal pentru producția nestructurată a companiilor mari unde personalizarea devine normă, pentru producerea de loturi mici și pentru cei care necesită o producție flexibilă.
- ▶ **Skipper 130** oferă performanță maximă pentru fiecare funcție, fie că este vorba de găurire sau de inserare dibluri.
- ▶ poate prelucra toate cele 6 fețe ale panoului simultan într-un singur pas (inclusiv inserarea diblurilor).
- ▶ sistemul automat de clești pentru prindere asigură o fixare excelentă pe panouri de orice material și formă.



Gama BREMA

- ▶ soluție compactă și economică pentru găurire și frezare concepută pentru a răspunde nevoilor producătorilor de mobilier care caută optimizare în producția de loturi mici până la medii.
- ▶ gama **Brema** este soluția ideală pentru atelierele care necesită flexibilitate maximă în prelucrare, fără a compromite pe partea de precizie sau viteză.
- ▶ sistemul de fixare și software-ul intuitiv permit o schimbare rapidă între proiecte, reducând timpul de inactivitate și maximizând productivitatea.



Portofoliu
mașini de găurit



Portofoliu calibrare
și șlefuire



CALIBRARE ȘI ȘLEFUIRE

Gama VIET

- ▶ gama de mașini **Viet** oferă o versatilitate remarcabilă, fiind potrivită atât pentru operațiuni de calibrare grosieră, cât și pentru șlefuire fină pentru adaptabilitate completă la diferitele cerințe de finisaj.
- ▶ tehnologia avansată de control permite operatorilor să seteze cu ușurință parametrii de prelucrare, pentru eficiență maximă și reducerea consumului de material abraziv.
- ▶ sistemele automate de ajustare a presiunii și de aliniere a benzii abrazive garantează o prelucrare precisă și constantă, reducând necesitatea intervențiilor manuale și îmbunătățind semnificativ productivitatea.



SISTEME



- ▶ **Biesse** oferă sisteme avansate pentru prelucrarea mobilei, care includ soluții integrate pentru manipulare și depozitare, adaptate nevoilor specifice ale industriei mobilei. Sistemele cu roboți industriali sau cele automatizate pentru transport sunt integrate perfect în fluxul de producție pentru a optimiza eficiența și productivitatea.
- ▶ sistemele de depozitare automatizate permit stocarea și gestionarea eficientă a materialelor și pieselor finite, asigurând o flux de lucru continuu și fără probleme. Prin aceste soluții avansate, producătorii de mobilier pot să-și maximizeze eficiența operațională și să obțină rezultate superioare în producție.

Vizualizează
portofoliul



GĂURIRE

POINT K 3.0

- ▶ cu funcții avansate de prelucrare, cum ar fi tăierea, găurirea și frezarea, și cu un design ergonomic care optimizează fluxul de lucru, utilajele **Point K3** oferă performanțe superioare și rezultate de calitate, contribuind la creșterea eficienței și productivității în producția de mobilă și în alte domenii conexe.
- ▶ seria este concepută pentru a fi ușor de utilizat și de întreținut, facilitând astfel munca operatorilor și reducând timpii de inactivitate.
- ▶ aceste utilaje asigură o operare precisă și consistentă, îmbunătățind calitatea produselor finite și reducând riscul de erori.



Vizualizează
portofoliul



Vizualizează
portofoliul



APLICAREA CANTULUI PE CURB

GIOTTO

- ▶ cu funcții specializate pentru aplicarea precisă a cantului pe piesele curbate, utilajele **Giotto** îți permit să obții finisaje de înaltă calitate și durabile într-un timp record.
- ▶ grație sistemelor avansate de control și monitorizare, aceste utilaje facilitează procesul de aplicare a cantului, oferind un nivel ridicat de precizie și eficiență.
- ▶ componentele de înaltă calitate asigură o operare fără probleme și rezultate consistente în fiecare etapă a procesului de aplicare a cantului pe piesele curbate.





DESCOPERIȚI PLATFORMA NOASTRĂ DE COMANDĂ ONLINE!

Rapid, eficient și la dispoziția
dumneavoastră 24/7

Acces non-stop: Comandați produsele necesare oricând, fără a depinde de programul de lucru.

Gestionare eficientă: Urmăriți și gestionați ușor comenzile și istoricul acestora.

Suport dedicat: Suntem aici pentru orice întrebări sau asistență.

Scanați codul QR pentru a accesa direct
platforma noastră de comenzi online!

Pași creare cont

- 1 Scanați codul QR:** Folosiți camera telefonului pentru a scana codul și a accesa platforma.
- 2 Creează-ți contul:** Completați formularul de înregistrare cu datele companiei dumneavoastră.
- 3 Verificare și activare:** Primiți confirmarea și activați contul pentru a începe utilizarea.
- 4 Plasați comanda:** Navigați prin categoriile noastre de produse și plasați comanda cu ușurință.



Condiții generale

Vă rugăm să luați în considerare următoarele aspecte înainte de a utiliza catalogul nostru:

Informații produs

Descrierile produselor, specificațiile tehnice și imaginile prezentate în acest catalog sunt furnizate în scop informativ. Ne străduim să asigurăm acuratețea și actualitatea informațiilor, dar nu garantăm că acestea sunt lipsite de erori sau omisiuni. Sub rezerva variațiilor de culori și finisaje.

Disponibilitate

Disponibilitatea produselor prezentate este supusă schimbărilor fără notificare prealabilă. Anumite produse pot fi limitate ca stoc sau pot deveni indisponibile temporar sau permanent.

Lista de preț

Toate prețurile afișate în acest catalog sunt în Euro și nu conțin TVA. Acestea pot suferi modificări fără un aviz prealabil. Pentru a accesa lista actualizată la zi cu prețuri, vă invităm să vizitați platforma noastră de comandă online: b2b.accesoria.ro (prețuri disponibile în RON). Indiferent de modalitatea de plasare a comenzii, prețurile finale și ofertele speciale vor fi confirmate la momentul transmiterii solicitării. Facturarea se face în RON, la cursul BNR Euro/ RON din ziua facturării.

Termeni și condiții generale de vânzare

Serviciile și produsele noastre sunt dedicate exclusiv colaborărilor cu entități comerciale. Invităm persoanele fizice interesate de soluțiile din acest catalog să se îndrepte către partenerii noștri producători de mobilă. Toate vânzările efectuate sunt guvernate de termenii și condițiile noastre generale de vânzare, disponibile la cerere sau pe site-ul nostru accesoria.ro. Clientul este responsabil pentru a citi și înțelege acești termeni înainte de a efectua orice achiziție.

Drepturi de autor și proprietate intelectuală

Conținutul acestui catalog este protejat de drepturile de autor și alte drepturi de proprietate intelectuală aparținând Accesoria Group sau partenerilor săi. Utilizarea oricăror materiale din acest catalog este permisă doar cu acordul nostru scris. Pentru orice întrebări sau clarificări, vă rugăm să ne contactați la adresa de email: info@accesoria.ro

Showroom:

Șos. Giurgiului Nr. 288G,

Jilava, 077120, Ilfov

info@accesoria.ro

www.accesoria.ro



Șoseaua Giurgiului 288G
077120 Jilava, Ilfov
www.accesoria.ro