

CATALOG GENERAL

2025 - 2026

ACCESORII MOBILIER
ACCESORII TAPIȚERIE
MATERIALE AMBALAT



www.ifl.ro

IDEAL FEROLUC S.R.L.

📍 Bacău - Depozit Central
Str. Ștefan cel Mare, Nr.28

☎ +40 771 462 667

✉ backoffice@ifl.ro

📍 Bacău - Magazin & **Showroom**
Str. Arcadie Șeptilici, Nr.1 C 3

☎ +40 770 607 727

✉ magazin.bc@ifl.ro

📍 Brașov - Magazin
Calea Făgărașului, Nr.8

☎ +40 770 236 414

✉ magazin.bv@ifl.ro

📍 Iași - Magazin
Calea Chișinăului, Nr.35

☎ +40 771 353 893

✉ magazin.is@ifl.ro

Ideal Feroluc S.R.L. nu este responsabilă pentru eventualele omisiuni sau erori de tipar. Specificațiile tehnice din acest catalog, inclusiv culorile, schițele și fotografiile au caracter informativ și pot suferi modificări fără notificări prealabile.

Ideal Feroluc S.R.L. is not liable for any omissions or typographical errors. The technical specifications in this catalog, including colors, sketches and photographs, are for information purposes only and are subject to change without notice.



Stimați parteneri,

Cu deosebită plăcere vă prezentăm noul catalog general IFL, o ediție completă, concepută pentru voi, partenerii noștri alături de care dorim să ne perfecționăm și să contribuim la dezvoltarea pieței de produse conexe pentru mobilier - șuruburi și accesorii pentru mobilier.

În ultimii ani am evoluat, ne-am dezvoltat împreună și continuăm să colaborăm pentru a oferi clienților un mobilier deosebit cu accesorii de cea mai bună calitate.

Și pe viitor, prin colaborarea noastră, vă oferim calitate la o gamă largă și variată de șuruburi și accesorii pentru mobilier.

În ultima perioadă am alocat resurse importante și pentru îmbunătățirea și dezvoltarea soluțiilor digitale menite să vă ajute în identificarea și alegerea produselor ideale din gama IFL.

Noul catalog general IFL prezintă produse noi și inovatoare alese special pentru a satisface cerințele actuale ale industriei de mobilier.

În mediul online, prin intermediul site-ului www.ifl.ro aveți acces la noutăți, promoții, campanii și informații despre produsele IFL.

Vă mulțumim pentru toate proiectele realizate cu succes și rămânem încrezători în colaborările prezente și viitoare.

Pentru că orice mobilier deosebit are nevoie de accesorii ideale.

Dear partners,

It is with great pleasure that we present you the new IFL general catalog, a complete edition, designed for you, our partners with whom we want to improve and contribute to the development of the furniture related products market - screws and furniture accessories.

In recent years we have evolved, developed together and continue to work together to provide customers with special furniture with the highest quality accessories.

And in the future, through our collaboration, we offer you quality for a wide and varied range of screws and furniture accessories.

Recently, we have allocated significant resources for the improvement and development of digital solutions designed to help you identify and choose the ideal IFL brand products.

The new IFL general catalog features new and innovative products specifically designed to meet the current requirements of the furniture industry.

In the online environment, through the site www.ifl.ro you have access to news, promotions, campaigns and information about IFL products.

We thank you for all our successful projects and we remain confident in our present and future collaborations.


Because any special furniture needs the ideal accessories.



PARTENERI de încredere reliable PARTNERS

Contact

 (+40) 771 462 667

 backoffice@ifl.ro

 www.ifl.ro



ACCESORII MOBILIER / FURNITURE ACCESSORIES

INDEX

Glisiere / Slides.....	08-32
Balamale / Hinges.....	33-61
Plintă / Skirting board.....	62-64
Înălțător blat / Counter top riser.....	65-67
Accesorii bucătărie / Kitchen accessories.....	68-76
Coșuri gunoi / Waste bins.....	77-79
Coșuri rotative / Rotating baskets.....	80
Suport suspendat pt. pahare / Suspended glasses holder.....	81
Coșuri Jolly / Jolly baskets.....	82-83
Coloane / Columns.....	84-85
Scurgătoare vase / Dish drying racks.....	86-87
Accesorii diverse / Various accessories.....	88
Prize încastabile / Recessed sockets.....	89-96
Bandă LED / LED strip.....	97-104
Profile aluminiu / Aluminum profiles.....	105-113
Profile Puzzle aluminiu / Puzzle aluminum profiles.....	114-117
Profile uși, geamuri / Door, window profiles.....	118-119
Sisteme de glisare / Sliding systems.....	120-157
Mânere / Handles.....	158-192
Butoni / Knobs.....	193-206
Cuiere / Hangers.....	207-217
Picioare / Legs.....	218-246
Accesorii birou / Desk accessories.....	247
Rotile / Wheels.....	248-250
Elemente îmbinare și susținere mobilier / Joining and supporting elements for furniture.....	251-283
Accesorii decorative pentru mobilier / Decorative accessories for furniture.....	284-288
Accesorii susținere/ghidare / Support/guidance accessories.....	289-291
Accesorii premium dressing / Premium dressing accessories.....	292-298
Accesorii depozitare / Storage accessories.....	299
Adezivi / Adhesives.....	300-302
Amortizori mobilier / Furniture dampers.....	303-304
Mecanisme de ridicat pentru mobilier / Lifting mechanisms for furniture.....	305-308
Închizători mobilier / Furniture locks.....	309-311
Mecanisme extensii mese / Table extension mechanisms.....	312-319
Canturi pentru mobilier / Edging for furniture.....	320-322
Plăci riflaje.....	323
Scule și unelte / Gears and tools.....	324-327



ACCESORII TAPIȚERIE / UPHOLSTERY ACCESSORIES

INDEX

Capse / Staples.....	328-329
Cuie pentru construcții / Construction nails.....	330
Cuie în benzi / Nails in strips.....	331
Cuie în bobină / Nails in the coil.....	332
Chingă / Strap.....	333
TNT.....	334
Adeziv tapițerie / Upholstery adhesive.....	335
Somiere / Bed bases.....	336-337
Accesorii decorative tapițerie / Decorative upholstery accessories.....	338-340
VATEX / WADDING.....	341
Elemente cuplare canapele / Sofas jointing elements.....	342-343
Balamale canapele / Sofas hinges.....	344-350



MATERIALE AMBALAT / PACKAGING MATERIALS

Benzi adezive și de mascare / Adhesive and masking tapes.....	351-352
Folie / Foil.....	353
Bandă polipropilenă și accesorii / Polypropylene strap and accessories.....	354



Despre noi

IFL este o societate specializată în comercializarea de accesorii funcționale și decorative pentru mobilier, tapiterie, dulgherie și tâmplărie, înființată în anul 2011, ca urmare a cererii tot mai mari de produse conexe pieței de mobilier – șuruburi și accesorii mobilă.

Suntem o echipa tânără, dinamică și ambițioasă. Ne place ceea ce facem și suntem preocupați să ne dezvoltăm continuu. Dedicarea, atitudinea prietenoasă și atentă față de client sunt atuurile care ne recomandă.

Stocul de produse atent selecționate, caracterizate prin estetică deosebită și ușurința în folosire, au scopul de a satisface atât producătorul de mobilă cât și clientul final.

Produsele oferite de noi, garantează clienților noștri, partenerilor noștri, producători de mobilier sau de amenajări interioare, realizarea unui mobilier de calitate.

Orice amenajare de calitate are nevoie de un mobilier deosebit, iar orice mobilier deosebit are nevoie de accesorii ideale, pe care le găsiți la **IFL**.

About us

IFL is a company specialized in the sale of functional and decorative accessories for furniture, upholstery, and carpentry, established in 2011, as a result of the growing demand for furniture related products market - screws and furniture accessories.

We are a young, dynamic and ambitious team. We love what we do and we are focused on our continued development. Dedication, friendly and attentive attitude towards the customer are the strengths that recommend us.

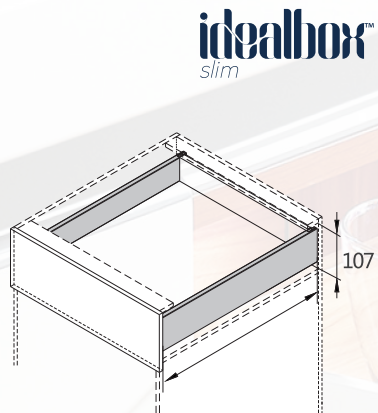
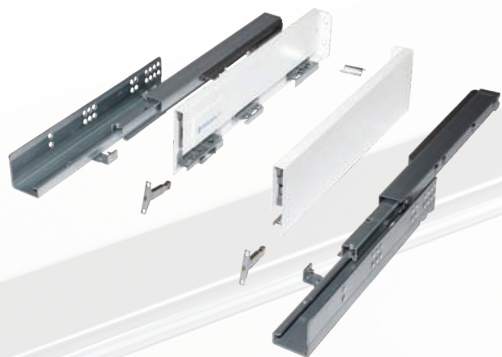
The carefully selected stock of products, characterized by their special aesthetics and ease of use, aim to satisfy both the furniture manufacturer as well as the end customer.

Our products guarantees our customers, our partners, furniture or interior design manufacturers, the achievement of quality furniture.

Any quality design needs special furniture, and any special furniture needs ideal accessories, which you can find at **IFL**.

ACCESORII MOBILIER FURNITURE ACCESSORIES

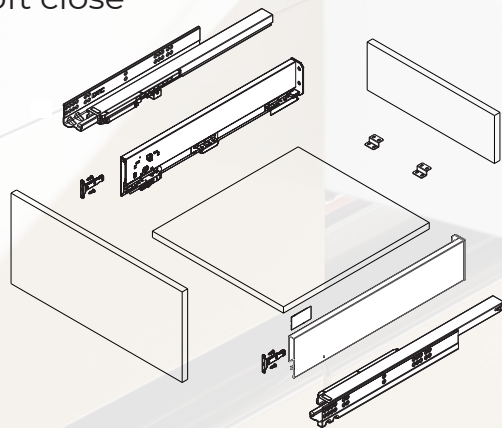




Glisieră **IDEALBOX slim** cu extensie totală și amortizare
IDEALBOX slim slide with full extension and soft close



COD CODE	Înălțime Height	Lungime Length	Finisaj Finish
16554	88	350	Alb / White
12355	88	350	Antracit / Anthracite
16555	88	400	Alb / White
12354	88	400	Antracit / Anthracite
16556	88	450	Alb / White
12353	88	450	Antracit / Anthracite
16557	88	500	Alb / White
12351	88	500	Antracit / Anthracite



Capacitate de încărcare
Loading capacity
40 kg



Pentru
PAL de
18-19 mm

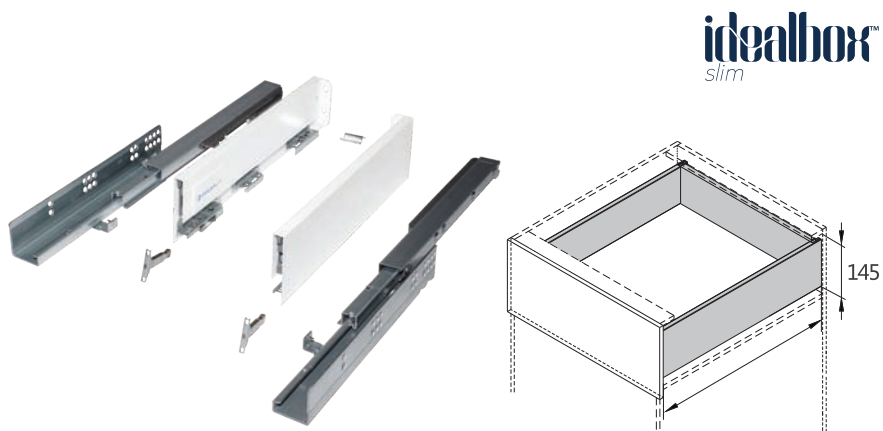
For 18-19 mm
chipboard



IDEALĂ pentru proiecte cu un design deosebit.
Asigură o închidere lină, silențioasă și permite
multiple posibilități de compartimentare.

IDEAL for projects with a special design.
It provides a smooth, soft closing and allows
multiple partitioning possibilities.

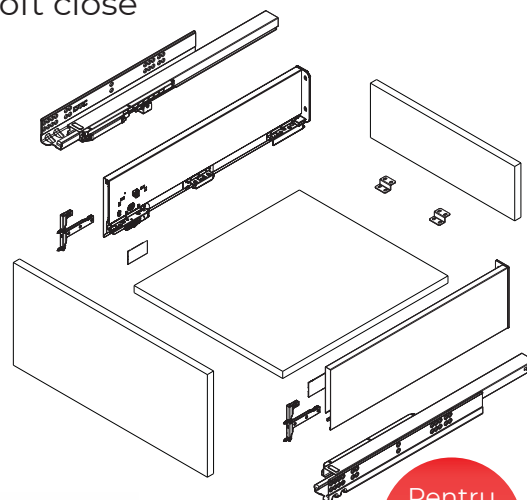
idealbox[™]
slim



Glisieră **IDEALBOX slim** cu extensie totală și amortizare **IDEALBOX slim** slide with full extension and soft close



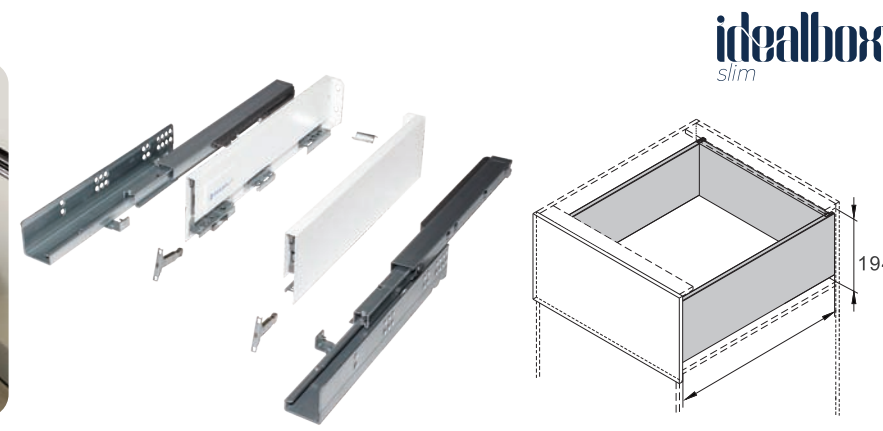
COD CODE	Înălțime Height	Lungime Length	Finisaj Finish
16558	126	350	Alb / White
12350	126	350	Antracit / Anthracite
16559	126	400	Alb / White
12349	126	400	Antracit / Anthracite
16560	126	450	Alb / White
12348	126	450	Antracit / Anthracite
16561	126	500	Alb / White
12347	126	500	Antracit / Anthracite



Pentru
PAL de
18-19 mm

For 18-19 mm
chipboard

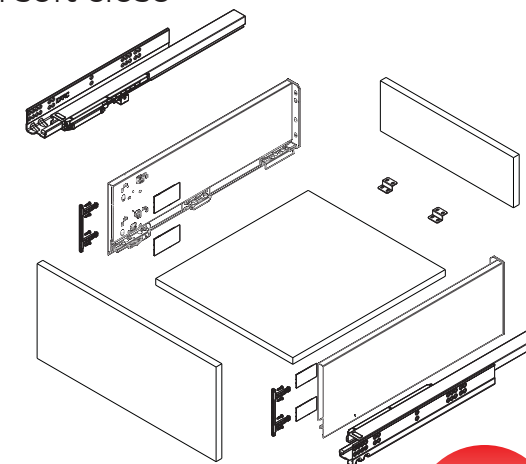
Capacitate de încărcare
Loading capacity
40 kg



Glisieră **IDEALBOX slim** cu extensie totală și amortizare **IDEALBOX slim** slide with full extension and soft close



COD CODE	Înălțime Height	Lungime Length	Finisaj Finish
16562	172	350	Alb / White
12346	172	350	Antracit / Anthracite
16563	172	400	Alb / White
12344	172	400	Antracit / Anthracite
16564	172	450	Alb / White
12343	172	450	Antracit / Anthracite
16565	172	500	Alb / White
12342	172	500	Antracit / Anthracite



Pentru
PAL de
18-19 mm

For 18-19 mm
chipboard

Capacitate de încărcare
Loading capacity
40 kg

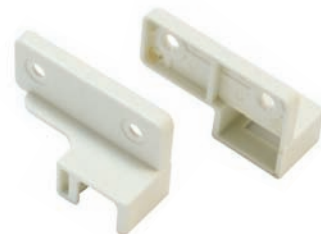
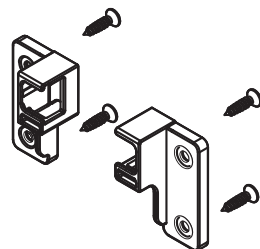


Conector spate pentru lonjeron **IDEALBOX slim**
Rear connector for **IDEALBOX slim** longitudinal rail



COD CODE	Finisaj Finish	Material Material
-------------	-------------------	----------------------

16592	Alb mat / Matte white	Plastic
12340	Antracit / Anthracite	Plastic

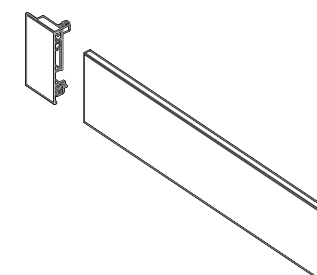


Lonjeron pentru **IDEALBOX slim**
Longitudinal rail for **IDEALBOX slim**



COD CODE	Lungime Length	Finisaj Finish	Material Material
-------------	-------------------	-------------------	----------------------

16588	350	Alb mat / Matte white	Metal/Plastic
12339	350	Antracit / Anthracite	Metal/Plastic
16589	400	Alb mat / Matte white	Metal/Plastic
12338	400	Antracit / Anthracite	Metal/Plastic
16590	450	Alb mat / Matte white	Metal/Plastic
12337	450	Antracit / Anthracite	Metal/Plastic
16591	500	Alb mat / Matte white	Metal/Plastic
12336	500	Antracit / Anthracite	Metal/Plastic



Conector Panel frontal **IDEALBOX slim**
IDEALBOX slim front panel connector



COD CODE	Finisaj Finish	Material Material	Înălțime Height
-------------	-------------------	----------------------	--------------------

51123	Alb mat / Matte white	Plastic	88
12341	Antracit / Anthracite	Plastic	88

51123

12341

17658

17659



COD CODE	Finisaj Finish	Material Material	Înălțime Height
-------------	-------------------	----------------------	--------------------

17658	Alb mat / Matte white	Plastic	172
17659	Antracit / Anthracite	Plastic	172

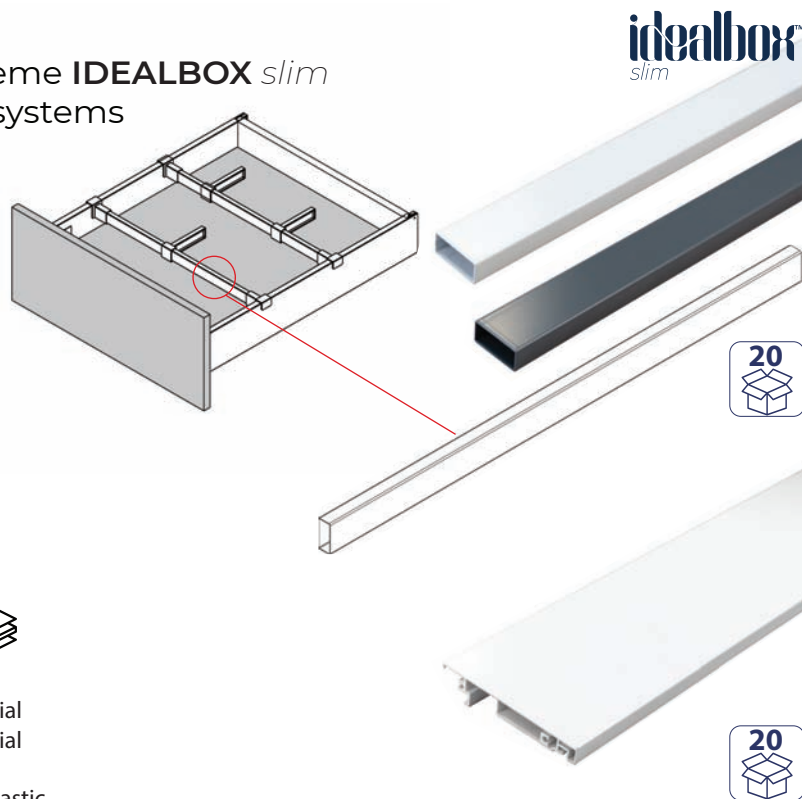


Bară transversală pentru sisteme **IDEALBOX slim**
Crossbar for **IDEALBOX slim** systems



COD CODE	Lungime Length	Finisaj Finish	Material Material
-------------	-------------------	-------------------	----------------------

17656	1100	Alb mat / Matte white	Metal
17657	1100	Antracit / Anthracite	Metal



Panel frontal **IDEALBOX slim**
IDEALBOX slim front panel



COD CODE	Lungime Length	Finisaj Finish	Material Material
-------------	-------------------	-------------------	----------------------

16668	1100	Alb mat / Matte white	Metal/Plastic
-------	------	-----------------------	---------------



Mâner IFL pentru sertare interioare **IDEALBOX**
IFL handle for internal **IDEALBOX** drawers



COD CODE	Lungime Length	Finisaj Finish	Material Material
-------------	-------------------	-------------------	----------------------

17947	140 mm	Alb / White	Plastic
-------	--------	-------------	---------

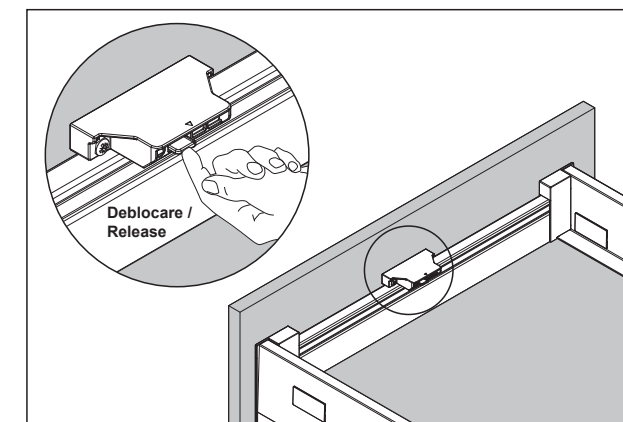
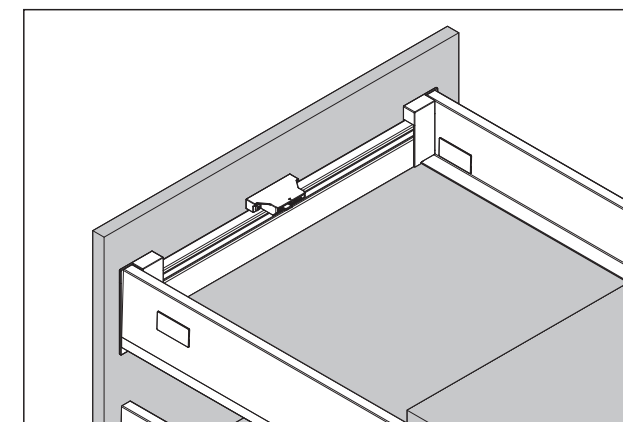
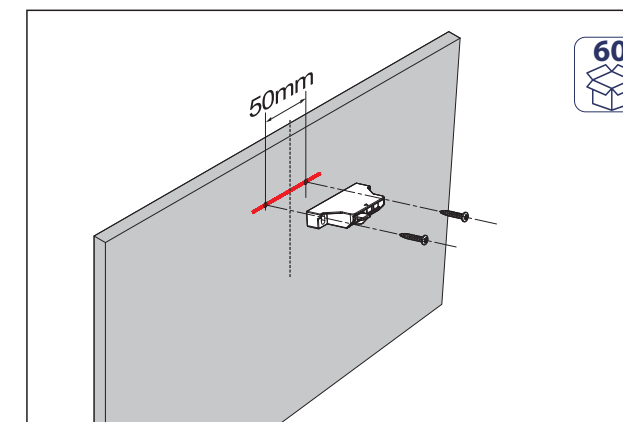
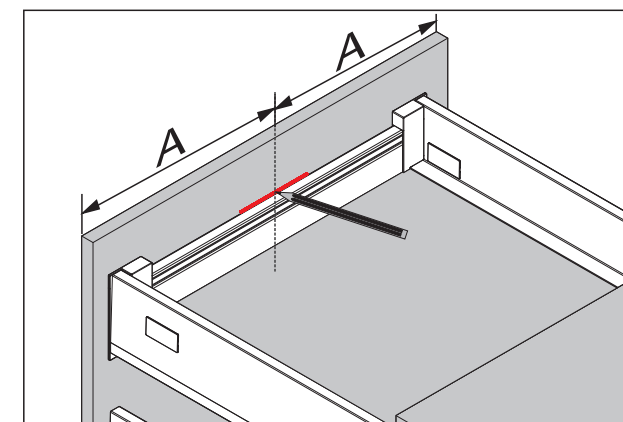
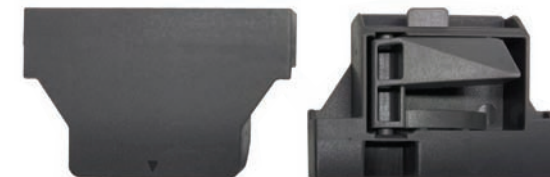


Mâner IFL pentru sertare interioare
IFL handle for internal drawers



COD CODE	Finisaj Finish	Material Material
-------------	-------------------	----------------------

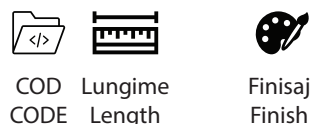
18260	Gri antracit / Anthracite gray	Plastic
-------	--------------------------------	---------



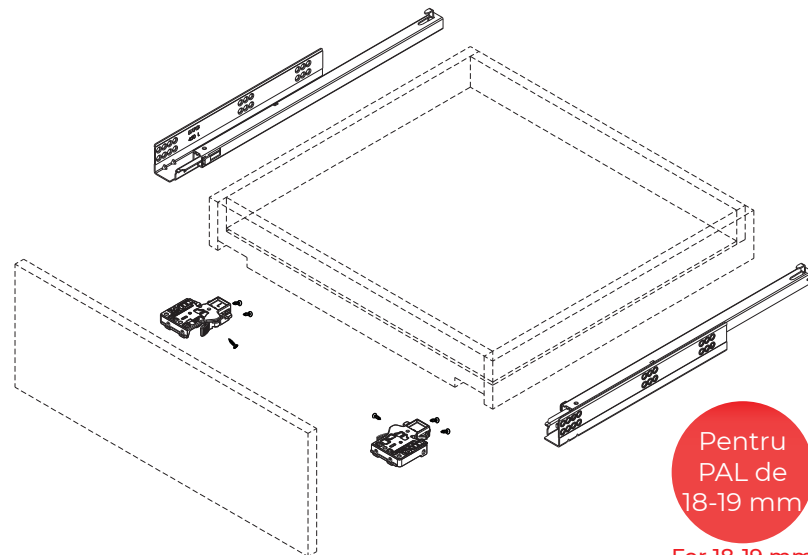
idealslide



Glisieră **IDEALSLIDE** cu extensie parțială și amortizare
IDEALSLIDE slide with partial extension and soft close



COD CODE	Lungime Length	Finisaj Finish
15630	300	Zincat / Zinc-coated
15633	350	Zincat / Zinc-coated
15636	400	Zincat / Zinc-coated
15638	450	Zincat / Zinc-coated
15639	500	Zincat / Zinc-coated
15640	550	Zincat / Zinc-coated



Pentru
PAL de
18-19 mm

For 18-19 mm
chipboard



KG
Capacitate de încărcare
Loading capacity
25 kg

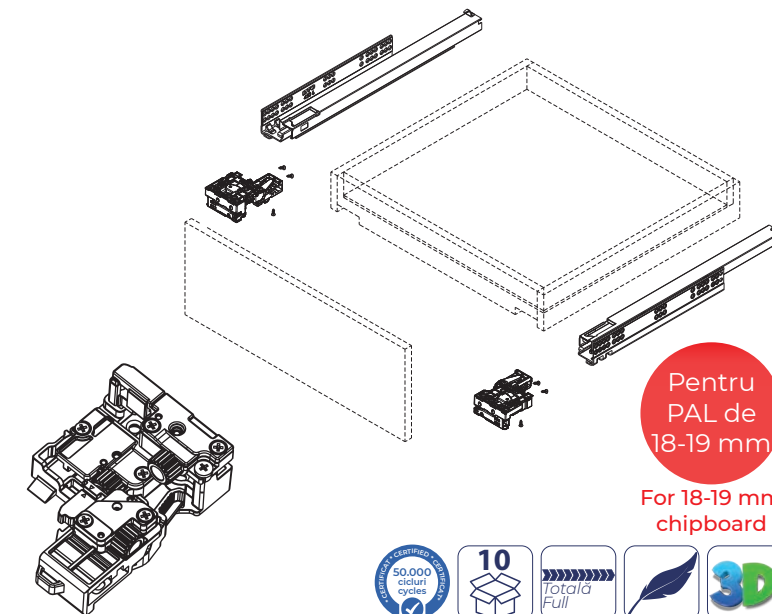
idealslide



Glisieră **IDEALSLIDE** cu extensie totală, amortizare și reglaj 3D
IDEALSLIDE slide with full extension, soft close and 3D adjustment system



COD CODE	Lungime Length	Finisaj Finish
14230	300	Zincat / Zinc-coated
14231	350	Zincat / Zinc-coated
14232	400	Zincat / Zinc-coated
14233	450	Zincat / Zinc-coated
14234	500	Zincat / Zinc-coated
14235	550	Zincat / Zinc-coated



Pentru
PAL de
18-19 mm

For 18-19 mm
chipboard



KG
Capacitate de încărcare
Loading capacity
25 kg

idealslide



Glisieră **IDEALSLIDE** cu extensie parțială și sistem Push to open
IDEALSLIDE slide with partial extension and Push to open system

COD CODE	Lungime Length	Finisaj Finish
-------------	-------------------	-------------------

15641	300	Zincat / Zinc-coated
15642	350	Zincat / Zinc-coated
15643	400	Zincat / Zinc-coated
15644	450	Zincat / Zinc-coated
15645	500	Zincat / Zinc-coated



Capacitate de încărcare
Loading capacity
25 kg



Pentru
PAL de
18-19 mm

For 18-19 mm
chipboard

idealslide



Glisieră **IDEALSLIDE** cu extensie totală, sistem Push to open și reglaj 3D
IDEALSLIDE slide with full extension, Push to open and 3D adjustment system

COD CODE	Lungime Length	Finisaj Finish
-------------	-------------------	-------------------

15652	300	Zincat / Zinc-coated
15653	350	Zincat / Zinc-coated
15654	400	Zincat / Zinc-coated
15655	450	Zincat / Zinc-coated
15658	500	Zincat / Zinc-coated

Pentru corpuri de mobilier cu lățimea mai mare de 600 mm recomandăm folosirea sistemului de sincronizare pentru glisieră **IDEALSLIDE** cod produs **15659**.
Bara de sincronizare menționată are o lungime de 1100 mm și se poate debita la dimensiunea necesară.
For furniture bodies with a width greater than 600 mm, we recommend using the **IDEALSLIDE** sliding synchronization system, **product code 15659**.
The mentioned synchronization bar is 1100 mm long and can be cut to the required size.



Capacitate de încărcare
Loading capacity
25 kg



Pentru
PAL de
18-19 mm

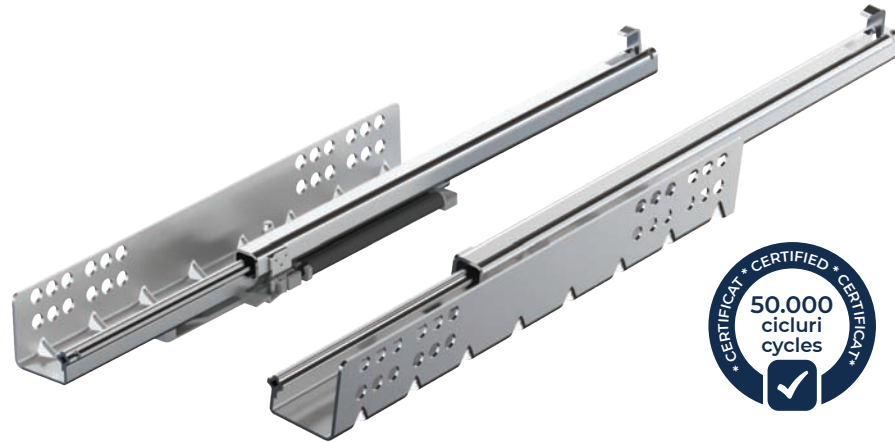
For 18-19 mm
chipboard

idealslide

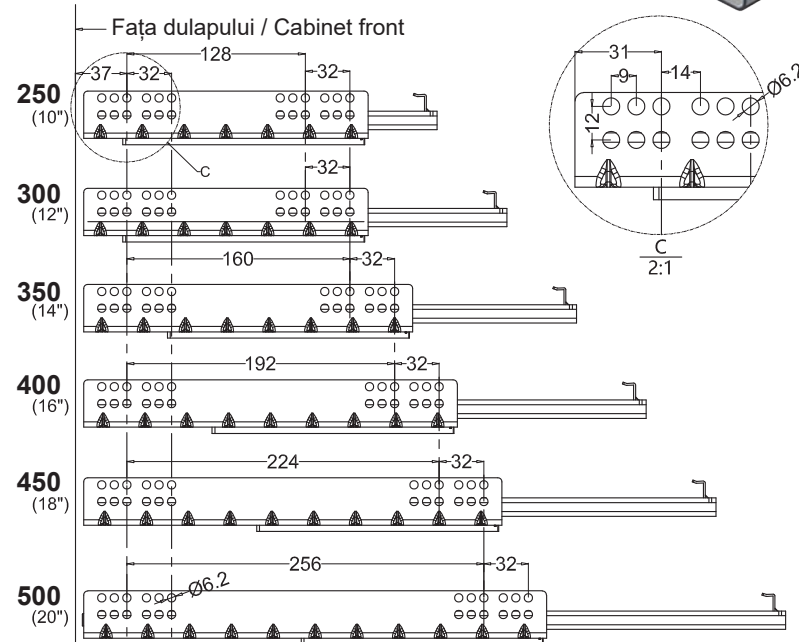
Glisieră IDEALSLIDE cu extensie parțială, instalare cu PINI, cu amortizare
IDEALSLIDE slide with partial extension, installation with pins, with soft close

COD CODE	Lungime Length	Finisaj Finish
-------------	-------------------	-------------------

12231	250 mm	Zincat / Zinc-coated
12232	300 mm	Zincat / Zinc-coated
12233	350 mm	Zincat / Zinc-coated
12234	400 mm	Zincat / Zinc-coated
12235	450 mm	Zincat / Zinc-coated
12236	500 mm	Zincat / Zinc-coated



Poziția găurii de montare
Mounting hole position

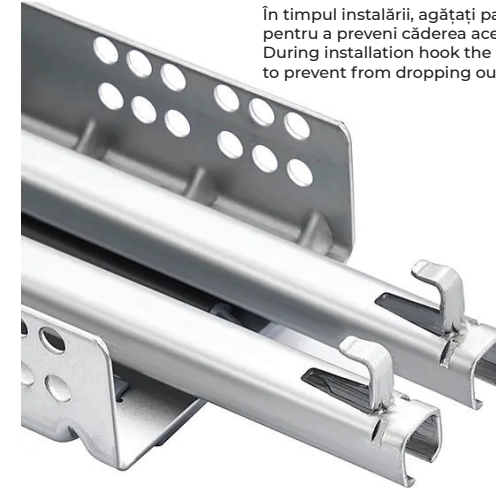


Pentru
PAL de
16 mm
For 16 mm
chipboard



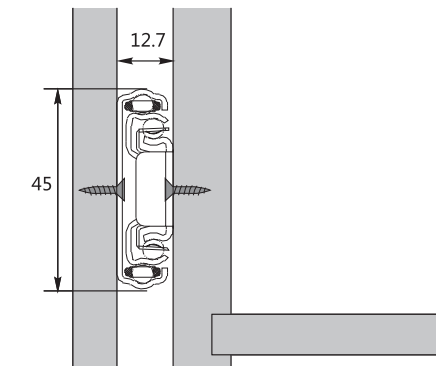
CÂRLIG PENTRU PANOU DIN SPATE AL SERTARULUI / DRAWER BACK PANEL HOOK

În timpul instalării, agățați partea de jos a sertarului
pentru a preveni căderea acestuia /
During installation hook the bottom of drawer
to prevent from dropping out



Glisieră cu bile sarcini grele cu extensie totală fără amortizare
Heavy duty ball bearing slide with full extension without soft close

COD CODE	Înălțime Height	Lungime Length	Finisaj Finish	Capacitate de încărcare Loading capacity
77939	53	700	Zincat / Zinc-coated	100 kg
77940	53	800	Zincat / Zinc-coated	100 kg
77941	53	900	Zincat / Zinc-coated	100 kg
77943	53	1000	Zincat / Zinc-coated	100 kg



Glisieră IFL cu bile cu extensie totală și amortizare
IFL ball bearing slide with full extension and soft close

COD CODE	Înălțime Height	Lungime Length	Finisaj Finish
16705	45	250	Zincat / Zinc-coated
17756	45	300	Zincat / Zinc-coated
15350	45	350	Zincat / Zinc-coated
15351	45	400	Zincat / Zinc-coated
15352	45	450	Zincat / Zinc-coated
15353	45	500	Zincat / Zinc-coated
16704	45	550	Zincat / Zinc-coated
16703	45	600	Zincat / Zinc-coated



Capacitate de încărcare
Loading capacity
40 kg

IDEALĂ pentru proiecte simple.
Calitativă și ușor de montat,
funcționează bine pe toată
durata de utilizare a mobilei.

IDEAL for simple projects.
Quality and easy to install, it
works well throughout the use
of the furniture.

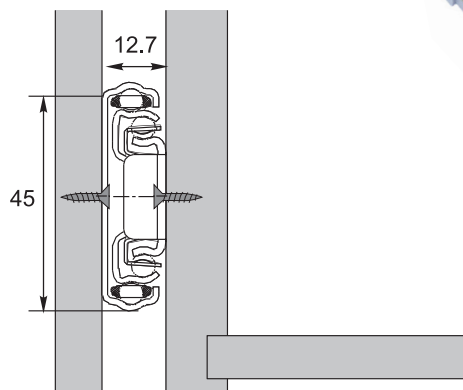
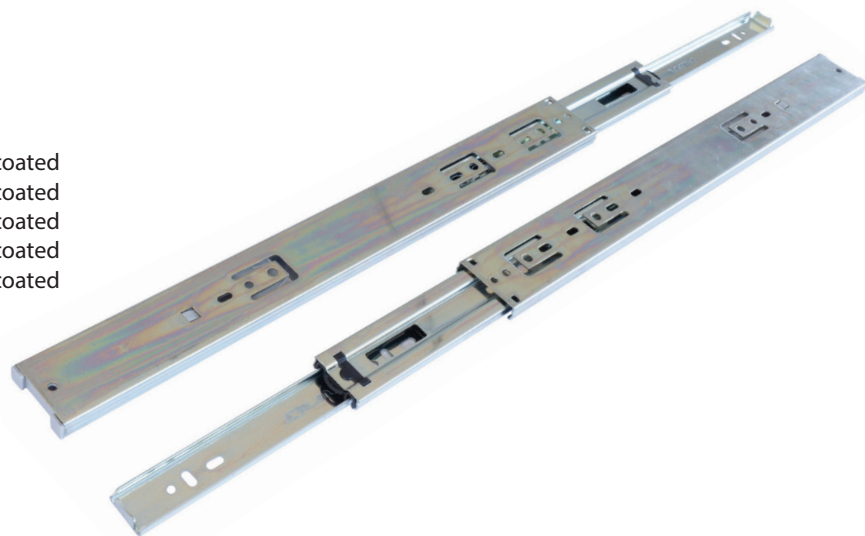


SOLUSA

Glisieră **SOLUSA** cu bile cu extensie totală și amortizare
SOLUSA ball bearing slide with full extension and soft close



COD CODE	Înălțime Height	Lungime Length	Finisaj Finish
53822	45	300	Zincat / Zinc-coated
48235	45	350	Zincat / Zinc-coated
92783	45	400	Zincat / Zinc-coated
75619	45	450	Zincat / Zinc-coated
59776	45	500	Zincat / Zinc-coated



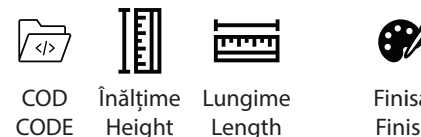
Capacitate de încărcare
Loading capacity
35 kg



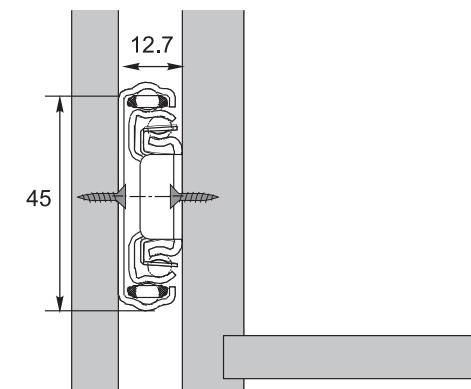
IFL



Glisieră **IFL** cu bile cu extensie totală, fără amortizare
IFL ball bearing slide with full extension, without soft close



COD CODE	Înălțime Height	Lungime Length	Finisaj Finish
17260	45	250	Zincat / Zinc-coated
15445	45	300	Zincat / Zinc-coated
15346	45	350	Zincat / Zinc-coated
15347	45	400	Zincat / Zinc-coated
15348	45	450	Zincat / Zinc-coated
15349	45	500	Zincat / Zinc-coated
17261	45	550	Zincat / Zinc-coated
17262	45	600	Zincat / Zinc-coated

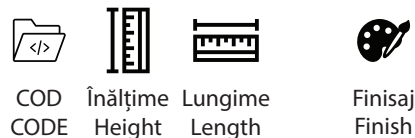


Capacitate de încărcare
Loading capacity
35 kg



SOLUSA

Glisieră **SOLUSA** cu bile cu extensie totală, fără amortizare
SOLUSA ball bearing slide with full extension, without soft close



COD CODE	Înălțime Height	Lungime Length	Finisaj Finish
15354	42	250	Zincat / Zinc-coated
15355	42	300	Zincat / Zinc-coated
15356	42	350	Zincat / Zinc-coated
15357	42	400	Zincat / Zinc-coated
15358	42	450	Zincat / Zinc-coated
15359	42	500	Zincat / Zinc-coated



Capacitate de încărcare
Loading capacity
30 kg



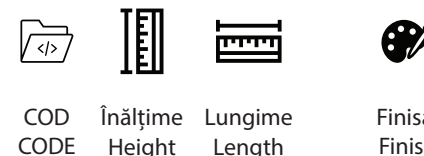
Glisieră cu bile, cu extensie totală, fără amortizare, sistem Push to open
Ball bearing slide, with full extension, without soft close, Push to open system



COD CODE	Înălțime Height	Lungime Length	Finisaj Finish
50134	45	350	Zincat / Zinc-coated
29669	45	400	Zincat / Zinc-coated
77971	45	450	Zincat / Zinc-coated
71913	45	500	Zincat / Zinc-coated



Glisieră cu bile cu extensie parțială, fără amortizare
Ball bearing slide with partial extension, without soft close



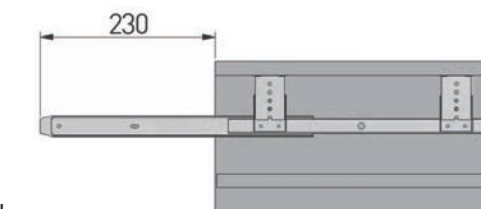
COD CODE	Înălțime Height	Lungime Length	Finisaj Finish
16432	27	300	Zincat / Zinc-coated
15294	27	350	Zincat / Zinc-coated
16482	27	400	Zincat / Zinc-coated
16451	27	450	Zincat / Zinc-coated
16452	27	500	Zincat / Zinc-coated

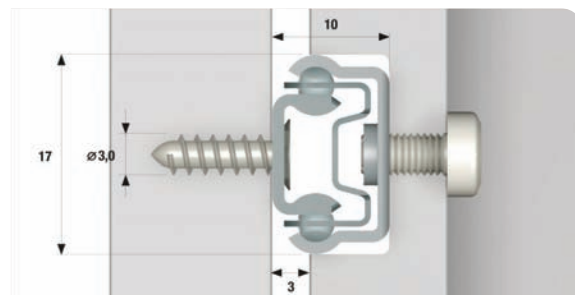


Glisiera cu bile, cu extensie parțială, fără amortizare - **Pentru tastatură**
Ball bearing slide, with partial extension, without soft close - **For keyboard**



COD CODE	Înălțime Height	Lungime Length	Finisaj Finish
15245	27	360	Zincat / Zinc-coated

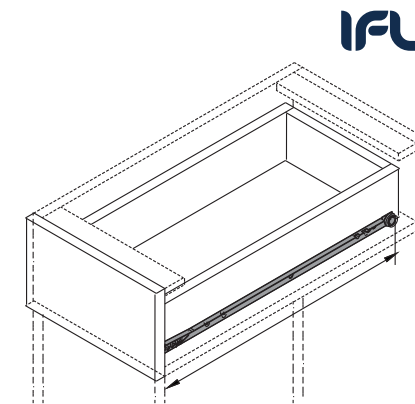




Glisieră cu bile cu extensie parțială, fără amortizare
Ball bearing slide with partial extension, without soft close



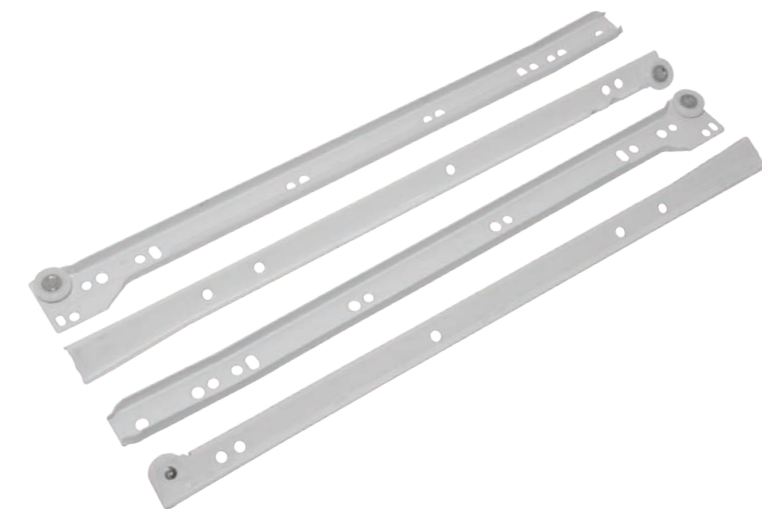
COD CODE	Înălțime Height	Lungime Length	Finisaj Finish
53011	17	182	Zincat / Zinc-coated
72344	17	214	Zincat / Zinc-coated
53889	17	246	Zincat / Zinc-coated
96718	17	278	Zincat / Zinc-coated
51085	17	310	Zincat / Zinc-coated
33126	17	342	Zincat / Zinc-coated
32924	17	374	Zincat / Zinc-coated



Glisieră IFL cu role
IFL roller slide



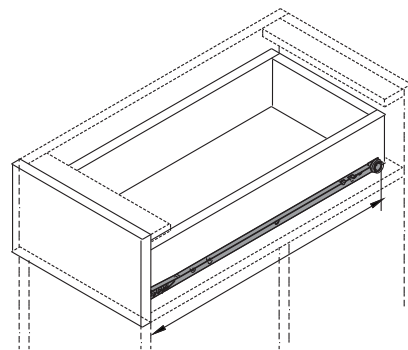
COD CODE	Lungime Length	Finisaj Finish
95412	250	Alb / White
19708	300	Alb / White
86741	350	Alb / White
59654	400	Alb / White
74210	450	Alb / White
67803	500	Alb / White
55639	550	Alb / White
81688	600	Alb / White



Capacitate de încărcare
Loading capacity
40 kg



SOLUSA



Glisieră **SOLUSA** cu role
SOLUSA slide with rollers



COD CODE	Lungime Length	Finisaj Finish
11669	250	Alb / White
20513	250	Maro / Brown
52269	300	Alb / White
60129	300	Maro / Brown
57565	350	Alb / White
70042	350	Maro / Brown
84079	400	Alb / White
47936	400	Maro / Brown
57651	450	Alb / White
70681	450	Maro / Brown
37869	500	Alb / White
91089	500	Maro / Brown
28378	550	Alb / White
35676	550	Maro / Brown
90768	600	Alb / White
29974	600	Maro / Brown



SOLUSA+

Glisieră **SOLUSA PLUS** cu role
SOLUSA PLUS slide with rollers



COD CODE	Lungime Length	Finisaj Finish
11449	350 mm	Alb / White
11450	350 mm	Maro / Brown
18063	400 mm	Alb / White
18064	400 mm	Maro / Brown



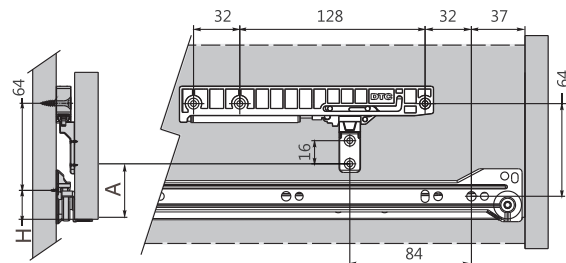


Set 2 amortizori **IFL** pentru glisiere
Set of 2 **IFL** soft closing device for slides



COD
CODE

55611



Șablon universal de punctare **IFL**
IFL Universal scoring template

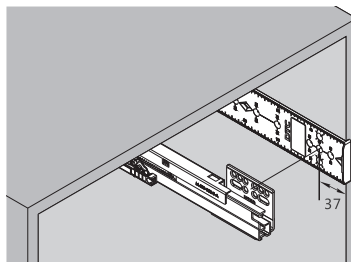


Pentru montajul / For mounting :

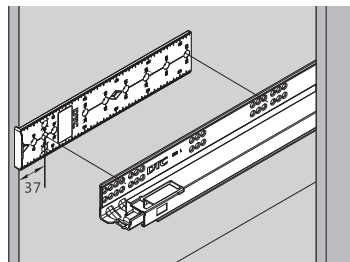
Glisierelor Idealslide cu extracție parțială, Idealslide cu extracție totală și a glisierelor IFL cu bile
Partial extraction Idealslide slides, full extraction Idealslide slides and IFL ball bearing slides

COD
CODE

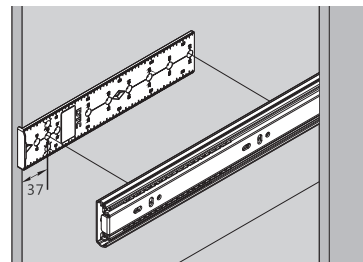
17761



Glisiere Idealslide cu extracție parțială
Partial extraction Idealslide slides

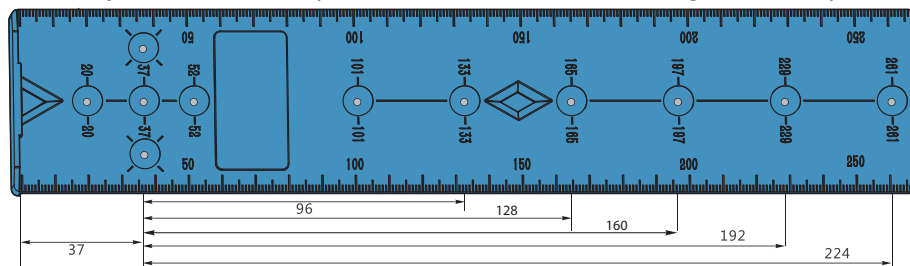


Glisiere Idealslide cu extracție totală
Full extraction Idealslide slides



Glisierelor IFL cu bile
IFL ball bearing slides

Pentru montajul mânerelor de până la 224 mm / For mounting handles up to 224 mm



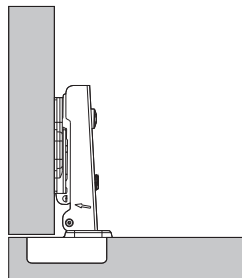
BALAMALE HINGES





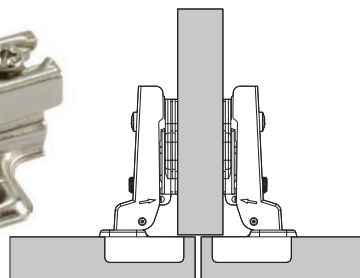
Balama aplicată **IFL** cu plăcuță, fără amortizare
IFL hinge full overlay - with plate, without soft close

code 15552



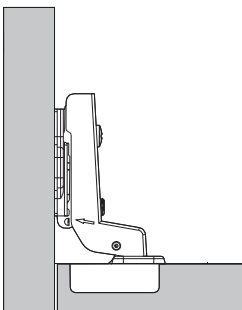
Balama semiaplicată **IFL** cu plăcuță, fără amortizare
IFL hinge with plate - half overlay, without soft close

code 15553



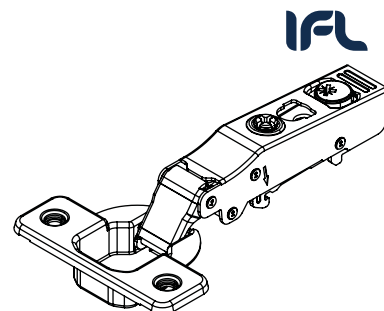
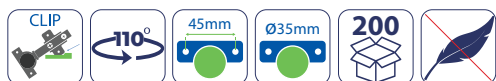
Balama încadrată **IFL** cu plăcuță, fără amortizare
IFL hinge with plate - inset door, without soft close

code 15554



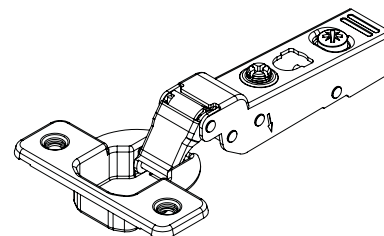


Balama aplicată **IFL**, fără amortizare
IFL hinge full overlay, without soft close



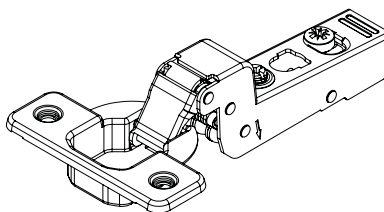
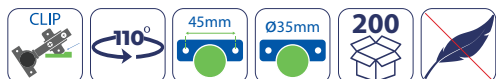
Recomandăm a se folosi cu plăcuță 3D - cod produs 45629
We recommend to use with 3D plate - product code 45629

Balama semiaplicată **IFL**, fără amortizare
IFL hinge half overlay, without soft close



Recomandăm a se folosi cu plăcuță 3D - cod produs 45629
We recommend to use with 3D plate - product code 45629

Balama încadrată **IFL**, fără amortizare
IFL hinge inset door, without soft close



Recomandăm a se folosi cu plăcuță 3D - cod produs 45629
We recommend to use with 3D plate - product code 45629



Plăcuță 3D pentru balamale **IFL**
3D plate for **IFL** hinges



Plăcuță 3D cu diblu pentru balamale **IFL**
3D dowel plate for **IFL** hinges



Capac acoperire braț balama **IFL** neinscripționat
Unmarked **IFL** Hinge Arm Cover Cap

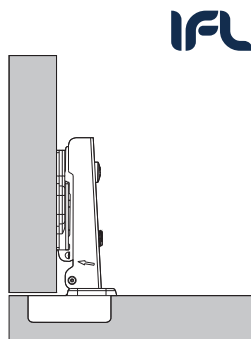
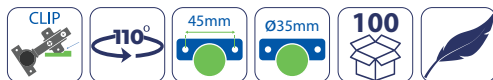


Capac acoperire oală balama **IFL**
IFL hinge pot cover



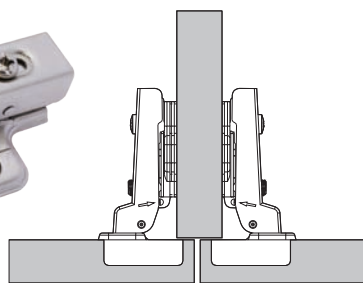
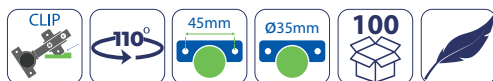
Balama aplicată **IFL** cu amortizare
IFL hinge full overlay with soft close

code 15386



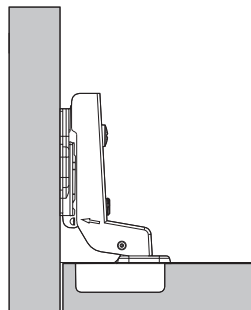
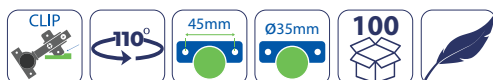
Balama semiaplicată **IFL** cu amortizare
IFL hinge half overlay with soft close

code 15388



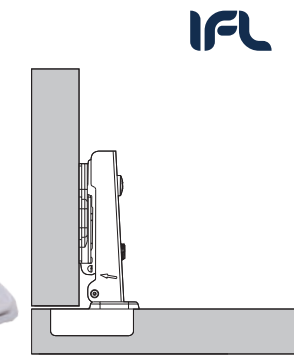
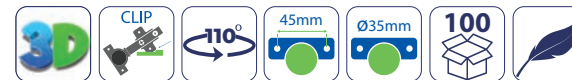
Balama încadrată **IFL** cu amortizare
IFL hinge inset door with soft close

code 15389



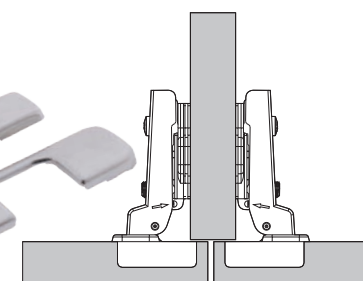
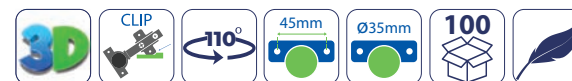
Balama aplicată **IFL 3D** cu amortizare
IFL hinge full overlay 3D with soft close

code 15382



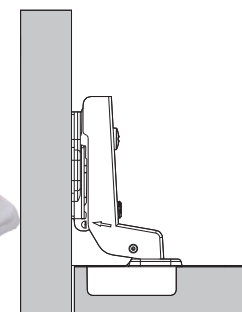
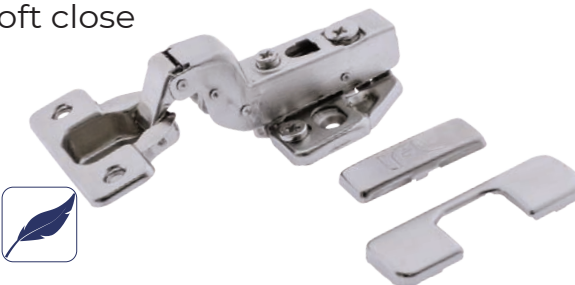
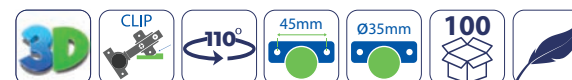
Balama semiaplicată **IFL 3D** cu amortizare
IFL hinge half overlay 3D with soft close

code 15383



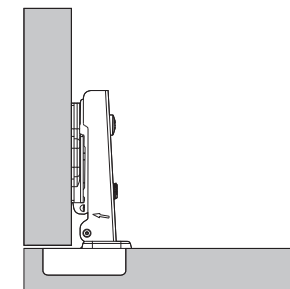
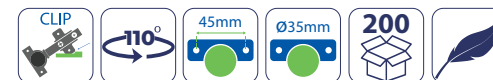
Balama încadrată **IFL 3D** cu amortizare
IFL hinge inset door 3D with soft close

code 15384



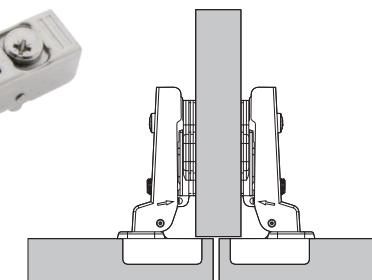


Balama aplicată **IFL** cu diblu, cu amortizare
IFL hinge full overlay with dowel, with soft close



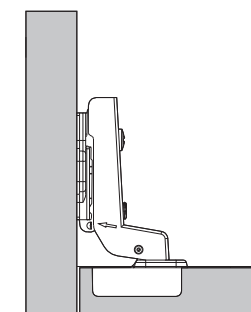
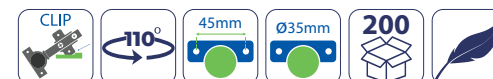
Recomandăm a se folosi cu plăcuță 3D cu diblu - cod produs 45632
We recommend to use with 3D plate with dowel - product code 45632

Balama semiaplicată **IFL** cu diblu, cu amortizare
IFL hinge half overlay with dowel, with soft close



Recomandăm a se folosi cu plăcuță 3D cu diblu - cod produs 45632
We recommend to use with 3D plate with dowel - product code 45632

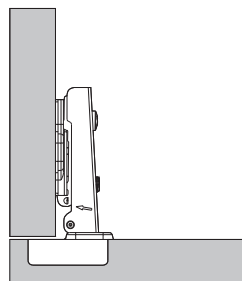
Balama încadrată **IFL** cu diblu, cu amortizare
IFL hinge inset door with dowel, with soft close



Recomandăm a se folosi cu plăcuță 3D cu diblu - cod produs 45632
We recommend to use with 3D plate with dowel - product code 45632

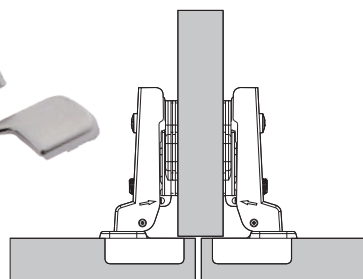
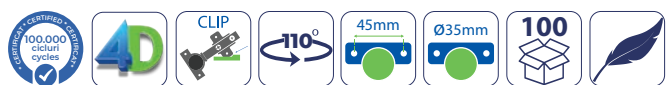
Balama aplicată **IFL 4D** cu amortizare
IFL hinge full overlay 4D with soft close

code 17000



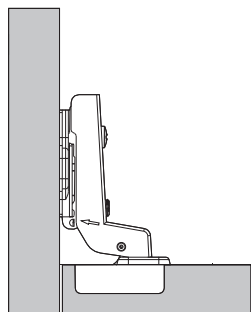
Balama semiaplicată **IFL 4D** cu amortizare
IFL hinge half overlay 4D with soft close

code 16999



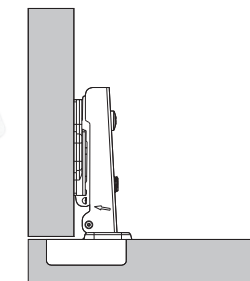
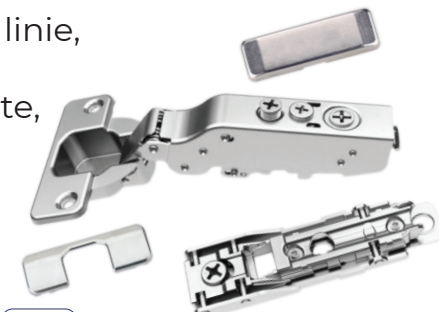
Balama încadrată **IFL 4D** cu amortizare
IFL hinge inset door 4D with soft close

code 16998



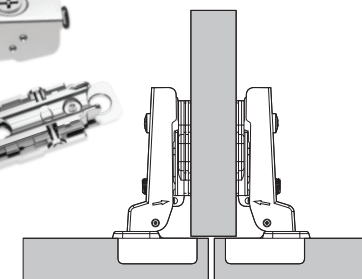
Balama aplicată **IFL 4D**, plăcuță în linie,
cu amortizare
**IFL hinge full overlay 4D, in-line plate,
with soft close**

code 17940



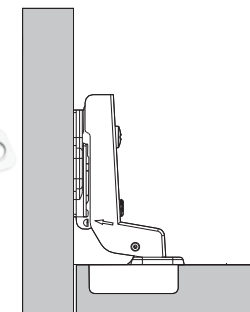
Balama semiaplicată **IFL 4D**, plăcuță în linie,
cu amortizare
**IFL hinge half overlay 4D, in-line plate,
with soft close**

code 17941



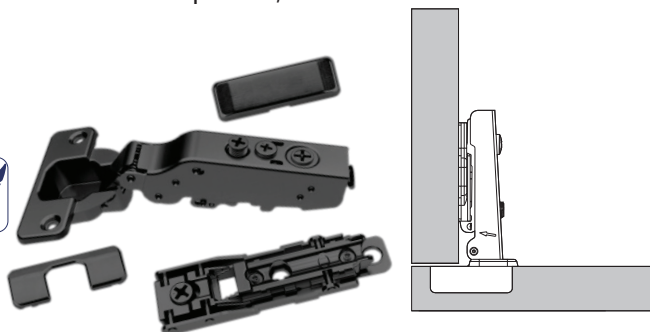
Balama încadrată **IFL 4D**, plăcuță în linie,
cu amortizare
**IFL hinge inset door 4D, in-line plate,
with soft close**

code 17942



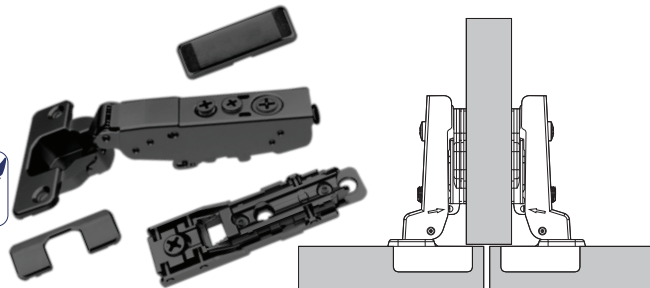
Balama aplicată IFL 4D cu amortizare și plăcuță în linie, **negru**
IFL hinge full overlay 4D with soft close and in-line plate, **black**

code 17943



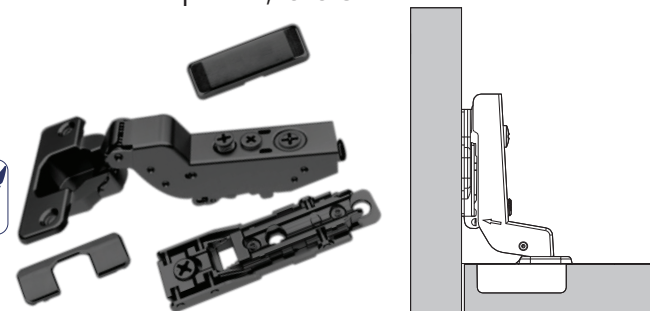
Balama semiaplicată IFL 4D cu amortizare și plăcuță în linie, **negru**
IFL hinge half overlay 4D with soft close and in-line plate, **black**

code 17944



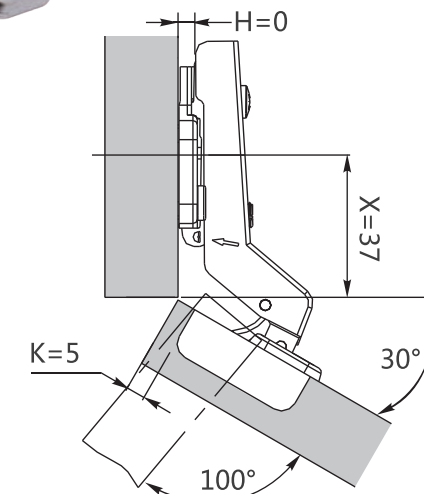
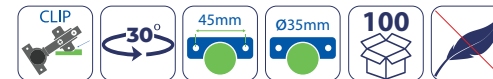
Balama încadrată IFL 4D cu amortizare și plăcuță în linie, **negru**
IFL hinge inset door 4D with soft close and in-line plate, **black**

code 17945



Balama aplicată IFL 30 grade, fără amortizare
IFL hinge full overlay 30 degree, without soft close

code 15392



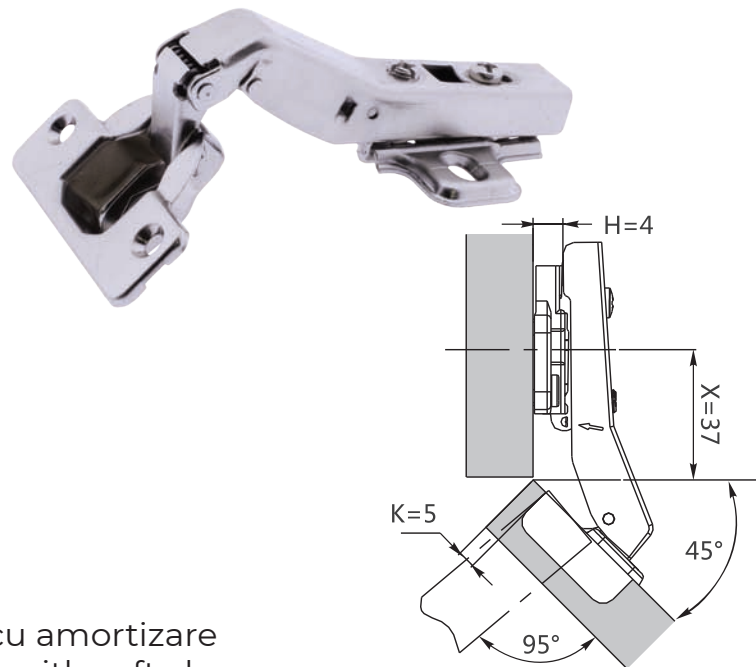
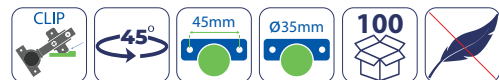
Balama aplicată IFL 30 grade, cu amortizare
IFL hinge full overlay 30 degree, with soft close

code 15393



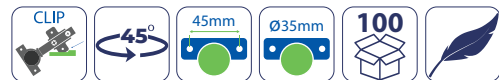
Balama aplicată **IFL** 45 grade, fără amortizare
IFL hinge full overlay 45 degree, without soft close

code 15394



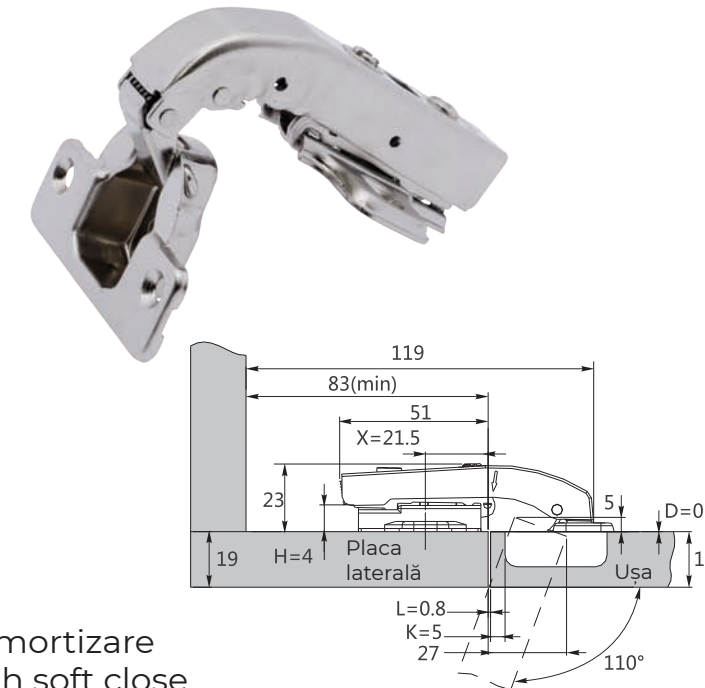
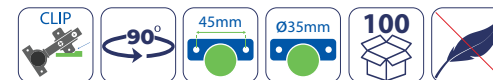
Balama aplicată **IFL** 45 grade, cu amortizare
IFL hinge full overlay 45 degree, with soft close

code 15395



Balama aplicată **IFL** 90 grade, fără amortizare
IFL hinge full overlay 90 degree, without soft close

code 15396



Balama aplicată **IFL** 90 grade, cu amortizare
IFL hinge full overlay 90 degree, with soft close

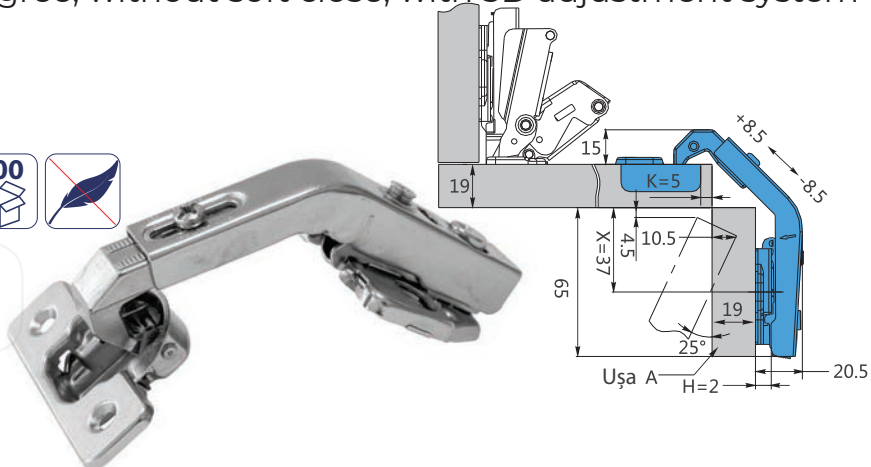
code 15397



Balama aplicată **IFL 135 grade**, fără amortizare, cu reglaj 3D
IFL hinge full overlay 135 degree, without soft close, with 3D adjustment system



code 17660



Balama aplicată **IFL Clip 155 grade**, fără amortizare, cu reglaj 3D
IFL Clip hinge full overlay 155 degree, without soft close, with 3D adjustment system

code 10155



Balama aplicată **IFL Clip 155 grade**, cu amortizare și reglaj 3D
IFL Clip hinge full overlay 155 degree, with soft close and 3D adjustment system

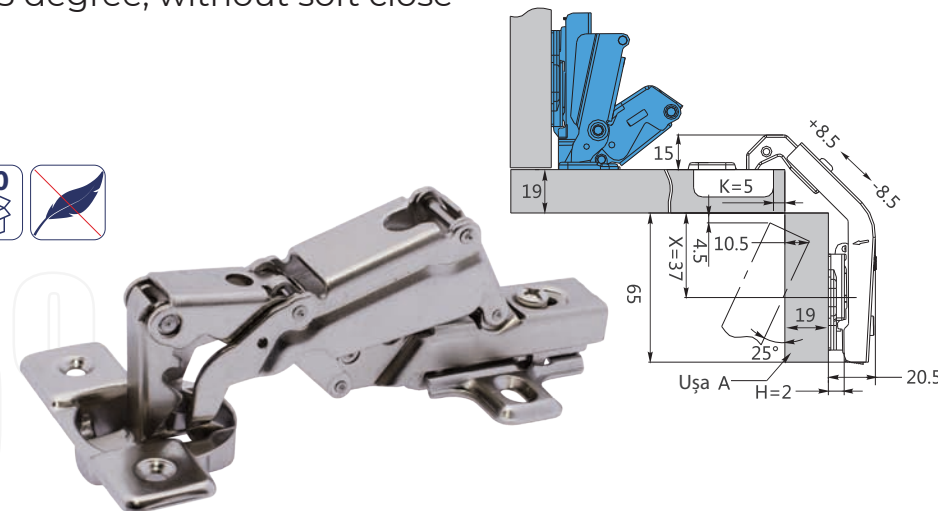
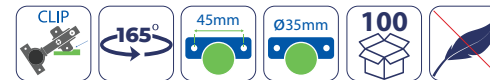
code 20155



Balama aplicată **IFL 165 grade**, fără amortizare
IFL hinge full overlay 165 degree, without soft close

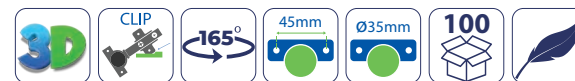


code 15390



Balama aplicată **IFL Clip 165 grade**, cu amortizare și reglaj 3D
IFL Clip hinge full overlay 165 degree, with soft close and 3D adjustment system

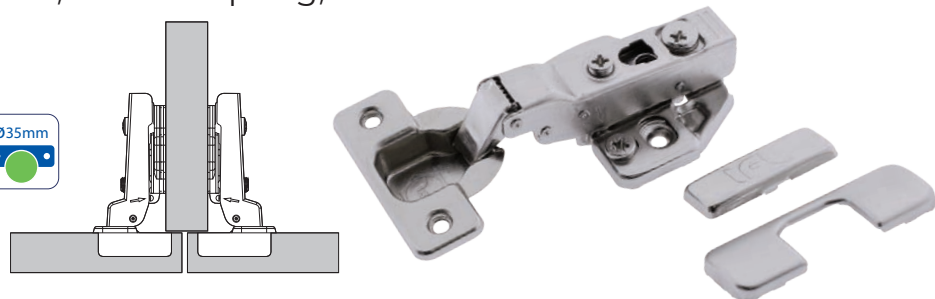
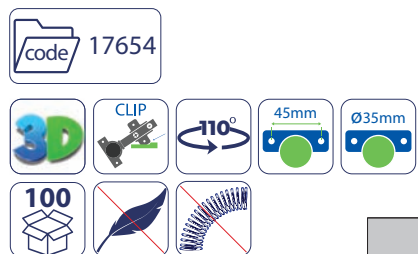
code 15391



Balama aplicată **IFL 3D**, fără arc, fără amortizare
IFL hinge full overlay 3D, without spring, without soft close



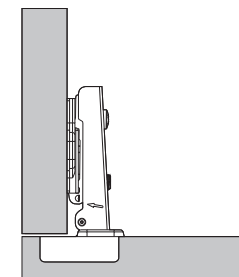
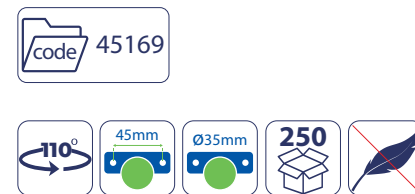
Balama semiaplicată **IFL 3D**, fără arc, fără amortizare
IFL hinge half overlay 3D, without spring, without soft close



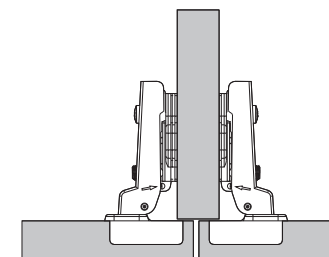
Balama încadrată **IFL 3D**, fără arc, fără amortizare
IFL hinge inset door 3D, without spring, without soft close



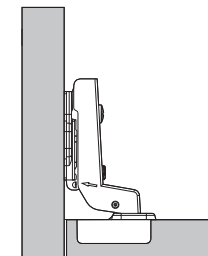
Balama aplicată **SOLUSA**, fără amortizare
SOLUSA full overlay hinge, without soft close



Balama semiaplicată **SOLUSA**, fără amortizare
SOLUSA half overlay hinge, without soft close



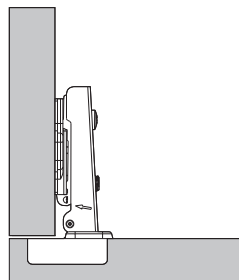
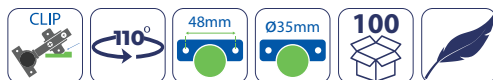
Balama încadrată **SOLUSA**, fără amortizare
SOLUSA inset door hinge, without soft close



SOLUSA

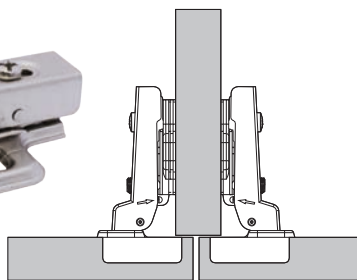
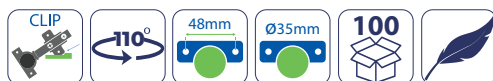
Balama aplicată **SOLUSA** cu amortizare
SOLUSA full overlay hinge with soft close

code 17770



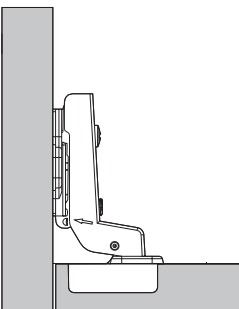
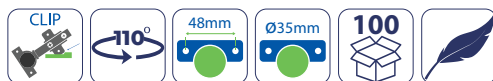
Balama semiaplicată **SOLUSA** cu amortizare
SOLUSA half overlay hinge with soft close

code 17769



Balama încadrată **SOLUSA** cu amortizare
SOLUSA inset door hinge with soft close

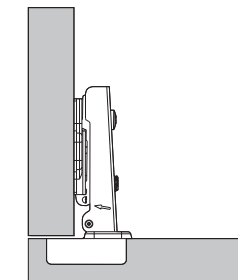
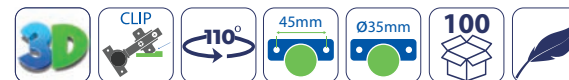
code 17768



SOLUSA

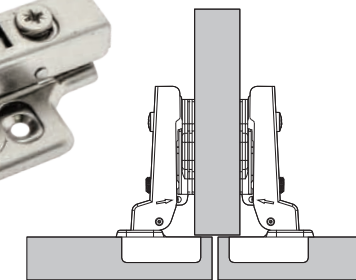
Balama aplicată **SOLUSA** 3D cu amortizare
SOLUSA full overlay hinge 3D with soft close

code 16478



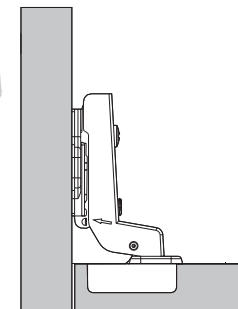
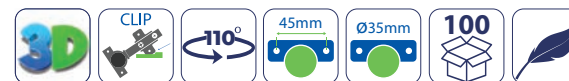
Balama semiaplicată **SOLUSA** 3D cu amortizare
SOLUSA half overlay hinge 3D with soft close

code 16479



Balama încadrată **SOLUSA** 3D cu amortizare
SOLUSA inset door hinge 3D with soft close

code 16481



LED balama
Hinge LED



Se poate folosi cu repererele 15603, 15604, 15605 (pagina 36 din catalog) și 45169, 46022, 51384 (pagina 53 din catalog)
It can be used with items 15603, 15604, 15605 (page 36 in the catalog) and 45169, 46022, 51384 (page 53 in the catalog)



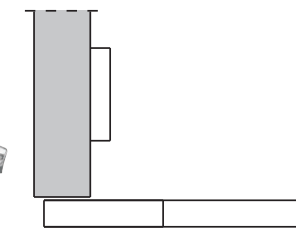
LED
balama
să fie lumină!

led
there
be
light

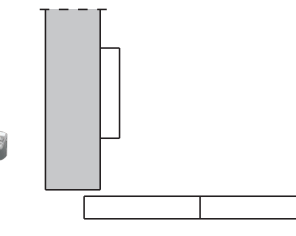
COD PRODUS 92780



Balama IFL gear, aplicată, fără amortizare
IFL hinges for glass, full overlay, without soft close



Balama IFL gear, semiaplicată, fără amortizare
IFL hinges for glass, half overlay, without soft close





Balama **IFL geam**, încadrată, fără amortizare
IFL hinges for glass, inset door, without soft close

code 17764

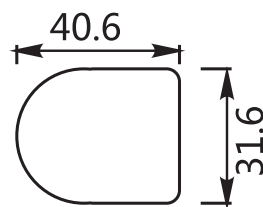


Capac balama geam, IFL
IFL cover for hinges for glass

code 17763



500

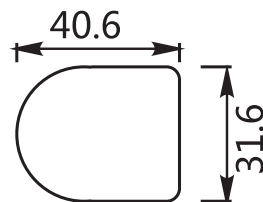
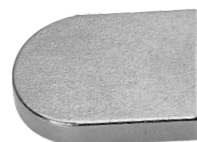


Capac balama geam, IFL
IFL cover for hinges for glass

code 17762



500



Balama **geam, tip U**
U-type hinges for glass

code 10472



Cricket magnetic simplu
Simple magnetic cricket

code 15295

200



Limitator foarfecă model 300-04
Scissor limiter model 300-04



COD
CODE Detalii
 Details

84902 dreapta / right
16460 stanga / left



Limitator cu autofrânare
Self-braking limiter



COD Lungime Finisaj
CODE Length Finish

48912 250 mm zincat / zinc-coated

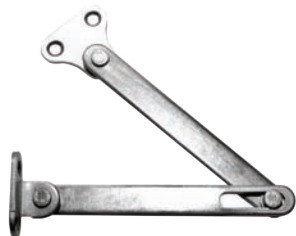


Limitator foarfecă model 300-03
Scissor limiter model 300-03



COD Dimensiuni Finisaj
CODE Dimensions Finish

01987 75/150x10x2 mm zincat / zinc-coated



Limitator foarfecă model 300-05
Scissor limiter model 300-05



COD Dimensiuni Finisaj
CODE Dimensions Finish

12696 140/280x10x2 mm zincat / zinc-coated



Balama îngropată pentru mese
Recessed hinge for tables



COD Lungime Finisaj
CODE Length Finish

15718 31 mm auriu / golden



Balama îngropată cu deschidere 180 grade
Recessed hinge with 180 degree opening

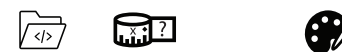


COD Lățime Finisaj
CODE Width Finish

58797 44 mm zincat galben / yellow zinc plated



Balama semiîngropată pentru mese
Semi-recessed hinge for tables

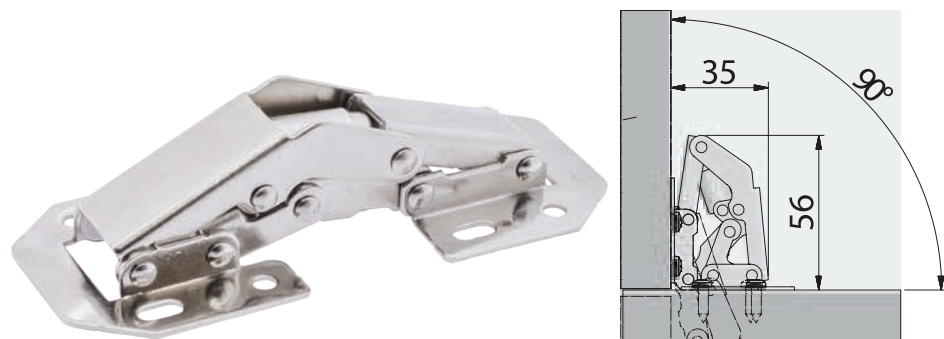


COD Dimensiuni Finisaj
CODE Dimensions Finish

62032 80x30 mm cupru antic / antique copper
33674 80x30 mm zincat / zinc-coated



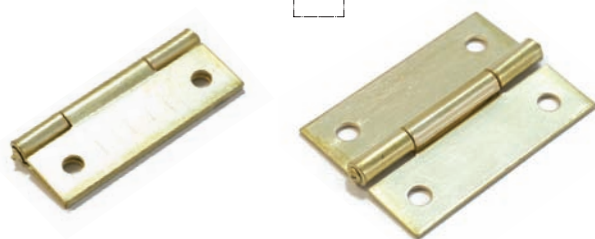
Balama Easy Line
Easy Line hinge



Balama aripi plane
Flat wing hinge



COD CODE	Dimensiuni Dimensions	Finisaj Finish	Ambalare Packing
23090	50 x 35 mm	zincat galben / yellow galvanized	24
49704	63 x 39 mm	zincat galben / yellow galvanized	24
86764	74 x 47 mm	zincat galben / yellow galvanized	24
50580	100 x 68 mm	zincat galben / yellow galvanized	24



Balama bandă
Strip hinge



COD CODE	Dimensiuni Dimensions	Finisaj Finish	Ambalare Packing
91580	1750 mm	zincat galben / yellow galvanized	100



Balama batantă IFL
IFL Double action spring hinge



COD Lățime Finisaj
CODE Width Finish

18525 100 mm Inox / Inox

Balama batantă
Double action spring hinge



COD Lățime Finisaj
CODE Width Finish

61940 100 mm Negru / Black
93730 125 mm Negru / Black



Balama batantă IFL
IFL Double action spring hinge



COD Lățime Finisaj
CODE Width Finish

18525 100 mm Inox / Inox

Balama batantă
Double action spring hinge



COD Lățime Finisaj
CODE Width Finish

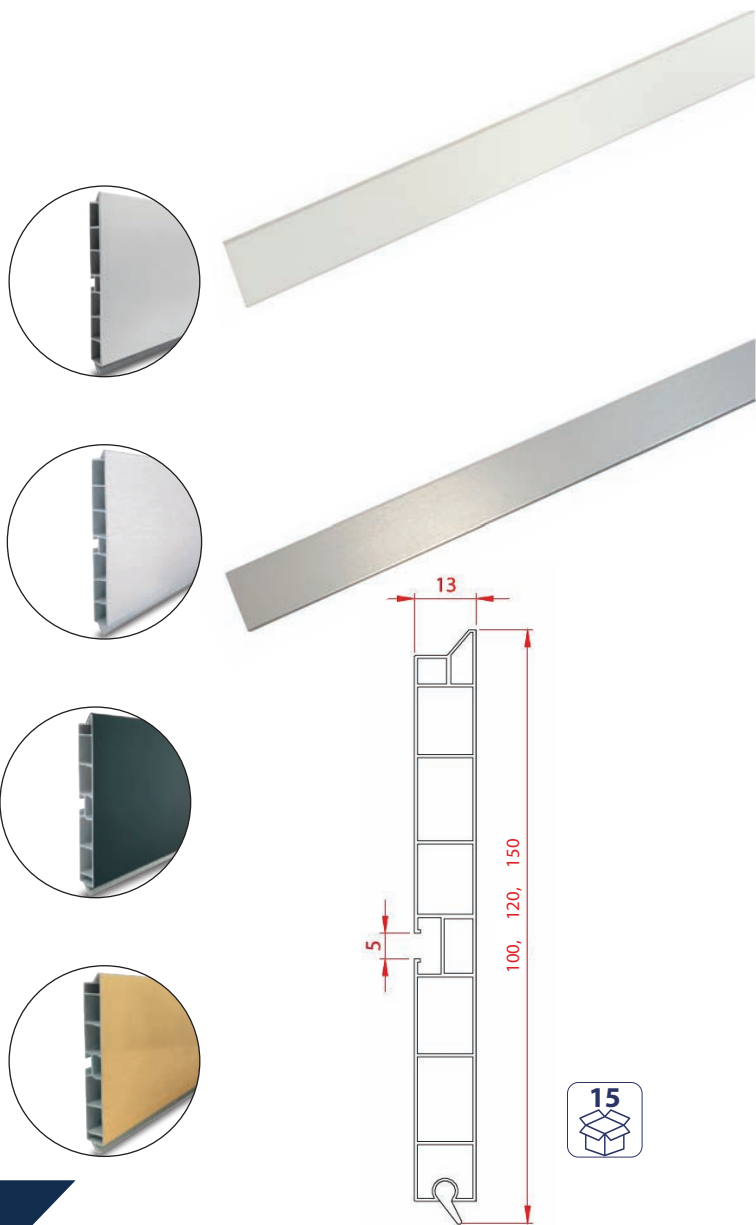
61940 100 mm Negru / Black
93730 125 mm Negru / Black



Plintă bucătărie
Kitchen skirting board



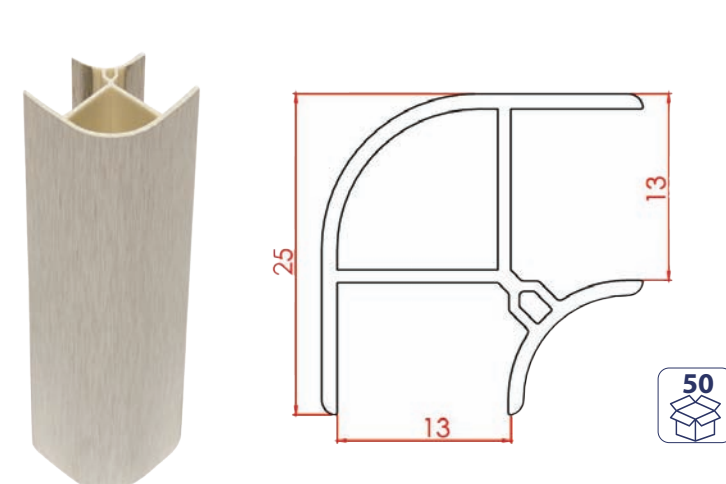
COD CODE	Înălțime Height	Finisaj Finish	Lungime Length	Acoperire Covering
55610	100 mm	Alb lucios / Glossy white	2 M	PVC
11093	100 mm	Aluminium	2 M	Alu
63106	100 mm	Alb mat / Matte white	4 M	PVC
38536	100 mm	Aluminium	4 M	Alu
69290	100 mm	Negru mat / Matte black	4 M	PVC
11354	100 mm	Auriu / Golden	4 M	PVC
15707	120 mm	Alb mat / Matte white	4 M	PVC
57194	120 mm	Aluminium	4 M	Alu
15705	120 mm	Negru mat / Matte black	4 M	PVC
77424	150 mm	Aluminium	4 M	Alu
16921	150 mm	Negru mat / Matte black	4 M	PVC
26824	150 mm	Alb / White	4 M	PVC



Colțar 90 de grade
90 degree corner



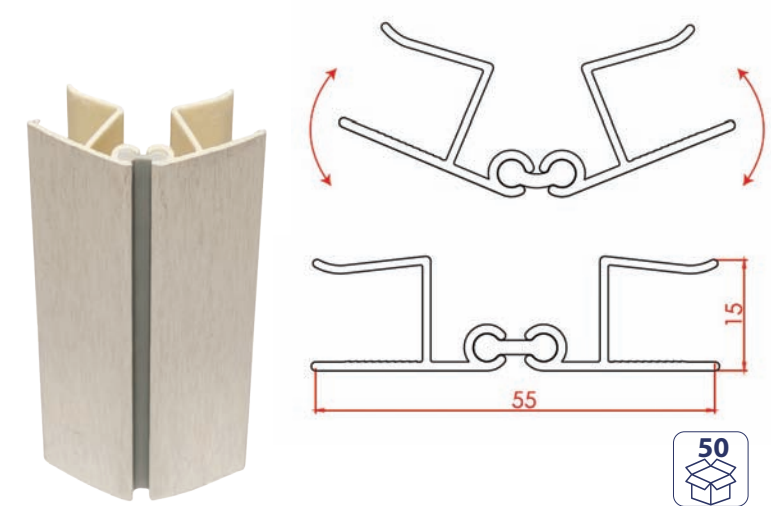
COD CODE	Înălțime Height	Finisaj Finish	Acoperire Covering
11186	100 mm	Alb mat / Matte white	PVC
95263	100 mm	Alb lucios / Glossy white	PVC
48400	100 mm	Aluminium	Alu
94735	100 mm	Negru mat / Matte black	PVC
11356	100 mm	Auriu / Golden	PVC
15708	120 mm	Alb mat / Matte white	PVC
17006	120 mm	Aluminium	Alu
15709	120 mm	Negru mat / Matte black	PVC
92322	150 mm	Aluminium	Alu
16922	150 mm	Negru mat / Matte black	PVC
18624	150 mm	Alb mat / Matte white	PVC



Colțar multiangolo
Multiangolo corner

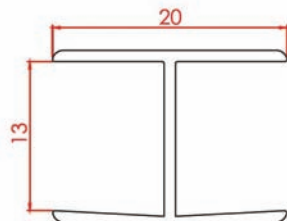


COD CODE	Înălțime Height	Finisaj Finish	Acoperire Covering
11187	100 mm	Alb mat / Matte white	PVC
60393	100 mm	Alb lucios / Glossy white	PVC
36324	100 mm	Aluminium	Alu
29594	100 mm	Negru mat / Matte black	PVC
11355	100 mm	Auriu / Golden	PVC
15710	120 mm	Alb mat / Matte white	PVC
79375	120 mm	Aluminium	Alu
15711	120 mm	Negru mat / Matte black	PVC
17010	150 mm	Aluminium	Alu
16923	150 mm	Negru mat / Matte black	PVC
18625	150 mm	Alb mat / Matte white	PVC



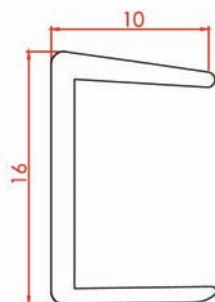
Prelungire plintă
Skirting board extension

COD CODE	Înălțime Height	Finisaj Finish	Acoperire Covering
94204	100 mm	Aluminium	Alu
11467	100 mm	Alb lucios / Shiny White	Alu
11468	100 mm	Negru / Black	Alu
90195	120 mm	Aluminium	Alu
29534	150 mm	Aluminium	Alu



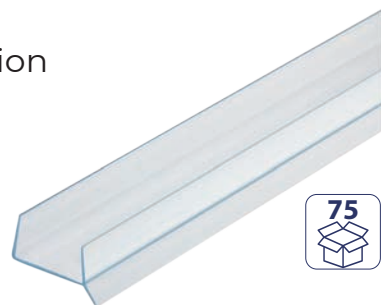
Terminație pentru plintă
Skirting board end

COD CODE	Înălțime Height	Finisaj Finish	Acoperire Covering
19186	100 mm	Aluminium	Alu
55123	100 mm	Alb lucios / Shiny White	PVC
11649	100 mm	Alb mat / Matte white	PVC
11470	100 mm	Negru / Black	PVC
52188	120 mm	Aluminium	Alu
35505	150 mm	Aluminium	Alu
18626	150 mm	Alb mat / Matte white	PVC



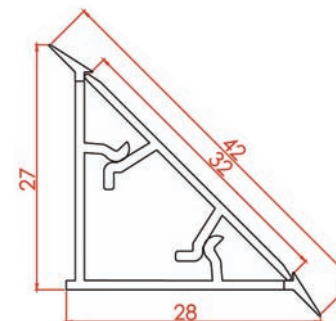
Garnitură PVC pentru protecție plintă PAL/lemn
PVC gasket for chipboard/wood skirting board protection

COD CODE	Înălțime Height	Lungime Length	Finisaj Finish	Grosime PAL Chipboard thickness
18083	11 mm	3000 mm	Transparent	18 mm



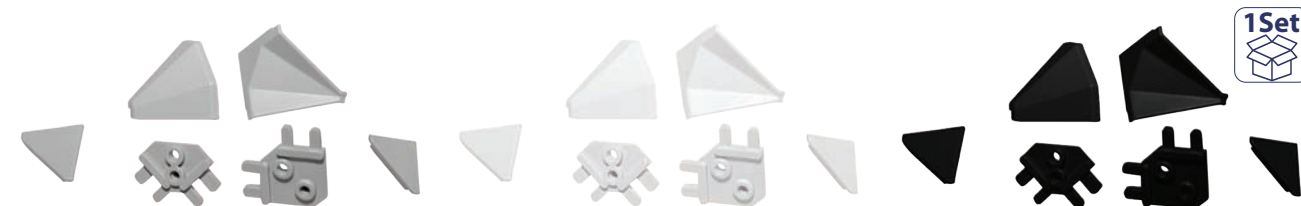
Profil înălțător blat aluminiu model IT
Aluminium counter top raising profile IT model

COD CODE	Înălțime Height	Finisaj Finish	Lungime Length
29297	42x27 mm	Aluminium	4 M
16924	42x27 mm	Alb mat/Matt white	4 M
16925	42x27 mm	Negru mat/Matt black	4 M
11418	42x27 mm	Auriu periat / Brushed gold	4 M



Set accesorii pentru profil înălțător blat aluminiu model IT
Set of accessories for the aluminium counter top raising profile IT model

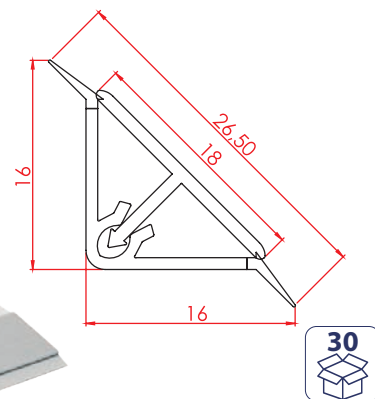
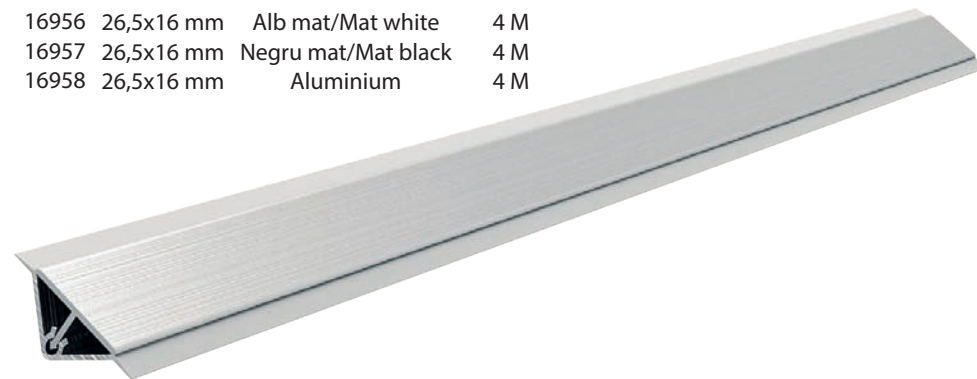
COD CODE	Finisaj Finish	Ambalare Packing
74269	Aluminiu neted/Smooth aluminium	1 SET = Un colțar interior, Un colțar exterior și 2 terminații
16926	Alb mat/Matt white	1 SET = One inner corner, One outer corner and 2 ends
16927	Negru mat/Matt black	
11419	Auriu periat / Brushed gold	



Înălțător blat model MINI T
Counter top riser MINI T model



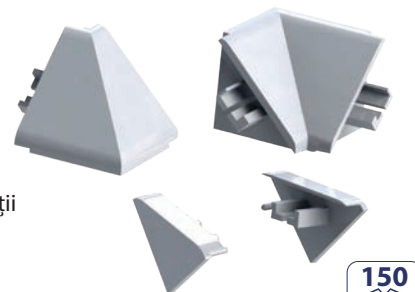
COD CODE	Înălțime Height	Finisaj Finish	Lungime Length
16956	26,5x16 mm	Alb mat/Mat white	4 M
16957	26,5x16 mm	Negru mat/Mat black	4 M
16958	26,5x16 mm	Aluminium	4 M



Set accesorii înălțător blat model MINI T
Set of accessories for the counter top riser MINI T model



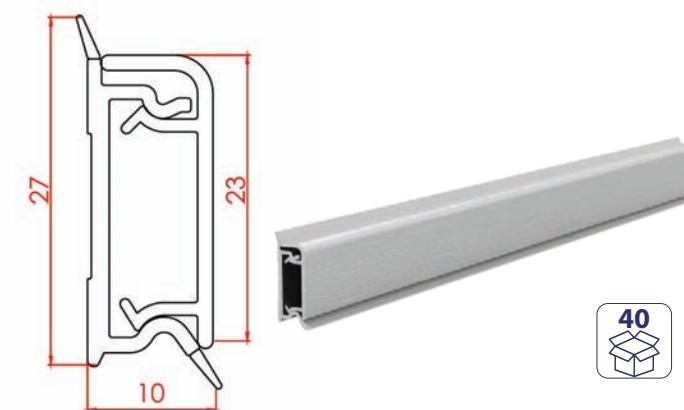
COD CODE	Finisaj Finish	Ambalare Packing
16959	Alb mat/Mat white	1 SET = Un colțar interior, Un colțar exterior și 2 terminații
16960	Negru mat/Mat black	1 SET = One inner corner, One outer corner and 2 ends
16961	Aluminium	



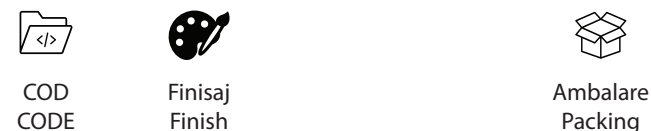
Profil înălțător blat rectangular
Rectangular counter top riser profile



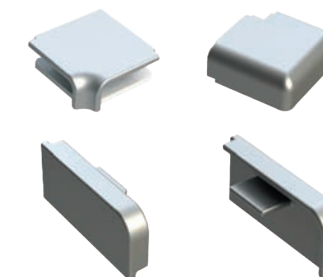
COD CODE	Înălțime Height	Finisaj Finish	Lungime Length
14406	10x27 mm	Alb mat/Mat white	4 M
45656	10x27 mm	Aluminium	4 M
65997	10x27 mm	Inox	4 M
65432	10x27 mm	Negru mat/Mat black	4 M



Set accesorii orizontale înălțător blat rectangular
Set of horizontal accessories for rectangular counter top riser



COD CODE	Finisaj Finish	Ambalare Packing
10019	Alb mat/Mat white	1 SET = Un colțar interior, Un colțar exterior și 2 terminații
16963	Negru mat/Mat black	1 SET = One inner corner, One outer corner and 2 ends
97525	Aluminium	



Set accesorii verticale înălțător blat rectangular
Set of vertical accessories for rectangular counter top riser



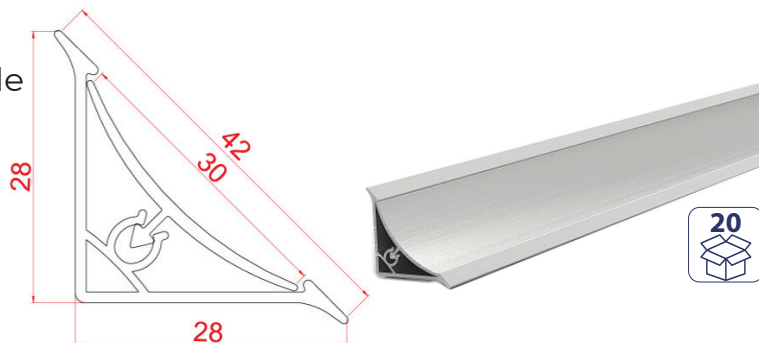
COD CODE	Finisaj Finish	Ambalare Packing
16962	Alb mat/Mat white	1 SET = Un colțar interior, Un colțar exterior și 2 terminații
13014	Negru mat/Mat black	1 SET = One inner corner, One outer corner and 2 ends
13148	Aluminium	



Profil înălțător blat concav
Concave counter top riser profile



COD CODE	Înălțime Height	Finisaj Finish	Lungime Length
16602	42x27 mm	Inox	4 M



Terminații blat
Worktop side cover



COD CODE	Dimensiuni Dimensions	Detalii Details	Finisaj Finish
34005	28x600 mm	Set st.+dr. / Left-right set	Aluminum
68781	38x600 mm	Set st.+dr. / Left-right set	Aluminum
17467	38x600 mm	Stânga / Left	Negru mat / Matte black
17468	38x600 mm	Dreapta / Right	Negru mat / Matte black



Îmbinare colț 90 grade blaturi
90 degree corner joint for countertops



COD CODE	Dimensiuni Dimensions	Finisaj Finish
81048	28x600 mm	Aluminum
17466	38x600 mm	Negru / Black
78559	38x600 mm	Aluminum



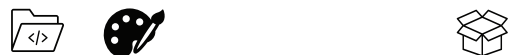
Prelungire blaturi
Countertop extension



COD CODE	Dimensiuni Dimensions	Finisaj Finish
56303	28x600 mm	Aluminum
17469	38x600 mm	Negru / Black
29587	38x600 mm	Aluminum

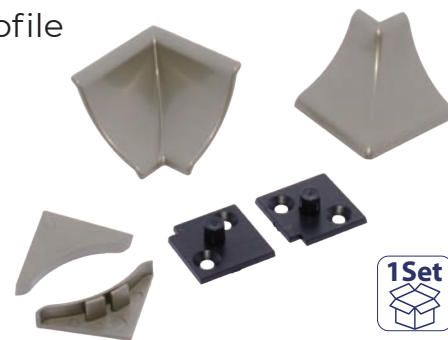


Set accesorii profil înălțător blat concav
Set of accessories for concave counter top riser profile



COD Finisaj Ambalare
CODE Finish Packing

16603 Inox 1 SET = Un colțar interior, Un colțar exterior și 2 terminații
1 SET = One inner corner, One outer corner and 2 ends



Șină corp suspendat
Suspended fixtures rail



COD Înălțime Lungime Finisaj
CODE Height Length Finish

24826 37 mm 2 M Zinc
59046 50 mm 2 M Zinc



Colțar pentru șină corp suspendat
Corner for suspended fixtures rail



COD Înălțime Lungime Lățime Finisaj
CODE Height Length Width Finish

11535 37 mm 56 mm 17 mm Alb/White



Set 2 colțare IFL pentru suspendare corpuri
Set of 2 IFL corners for suspending fixtures



COD Înălțime Lungime Lățime Finisaj
CODE Height Length Width Finish

16964 40 mm 80 mm 18 mm Alb/White



Colțar pentru șină corp suspendat IFL - STRONG
Corner for suspended fixtures rail IFL - STRONG



COD Înălțime Lungime Lățime Finisaj
CODE Height Length Width Finish

15749 50 mm 64 mm 17 mm Alb/White



Colțar corpuri suspendate cu capac plastic
Suspended fixtures corner with plastic cover



COD CODE	Adâncime Depth	Lungime Length	Lățime Width	Finisaj Finish
28006	32 mm	40 mm	44 mm	Alb/White
16217	32 mm	40 mm	44 mm	Maro/Brown



250



Colțar corpuri suspendate cu capac plastic - **PREMIUM**
Suspended fixtures corner with plastic cover - **PREMIUM**



COD CODE	Adâncime Depth	Lungime Length	Lățime Width	Finisaj Finish
55528	36 mm	45 mm	50 mm	Alb/White
83917	36 mm	45 mm	50 mm	Bej/Beige
32609	36 mm	45 mm	50 mm	Maro/Brown
27171	36 mm	45 mm	50 mm	Negru/Black

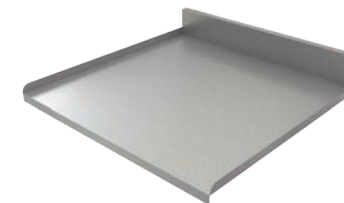


250

Panou aluminiu protecție apă
Aluminium water protection panel



COD CODE	Lățime Width	Adâncime Depth	Finisaj Finish
54133	60 cm	50 cm	Aluminiu
96901	80 cm	50 cm	Aluminiu
57995	90 cm	50 cm	Aluminiu



Tijă cuplare blaturi
Countertop coupling rod



COD CODE	Lungime Length	Diametru Diameter	Finisaj Finish
44945	100 mm	6 mm 35 mm	Zinc



30

Set șuruburi cuplare mobilă
Set of screws for furniture coupling



COD CODE	Dimensiuni Dimensions	Lungime Length	Diametru Diameter	Finisaj Finish
97294	M4x30 D=5	30 mm	4 mm	Zinc
95045	M6x30 D=8	30 mm	6 mm	Zinc



100

Bară bucătărie Ø 16 mm
Kitchen bar Ø 16 mm

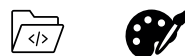


COD Lungime Diametru Finisaj
CODE Length Diameter Finish

19632 3 M 16 mm Crom/Chrome



Suport bară bucătărie
Kitchen bar support



COD Finisaj
CODE Finish

30577 Crom/Chrome



Cârlig bară bucătărie
Kitchen bar hook



COD Finisaj
CODE Finish

45248 Crom/Chrome



Suport tacâmuri
Cutlery support



COD Lungime Lățime Înălțime Adâncime sertar Finisaj
CODE Length Width Height Drawer depth Finish

62965	335 mm	490 mm	45 mm	400 mm	Antracit/Anthracite
97651	375 mm	490 mm	45 mm	450 mm	Antracit/Anthracite
56428	435 mm	490 mm	45 mm	500 mm	Antracit/Anthracite
18831	560 mm	490 mm	45 mm	600 mm	Antracit/Anthracite
88417	660 mm	490 mm	45 mm	700 mm	Antracit/Anthracite
40414	755 mm	490 mm	45 mm	800 mm	Antracit/Anthracite
94113	855 mm	490 mm	45 mm	900 mm	Antracit/Anthracite

56428



94113



Set organizare sertar
Drawer organizing set



COD Adâncime sertar Finisaj
CODE Drawer depth Finish

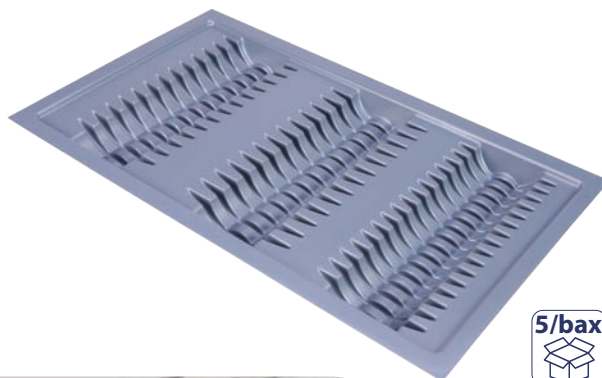
17951	450 mm	Alb/White
17952	450 mm	Antracit/Anthracite



Suport farfurii pentru sertar
Plate support for drawer



COD CODE	Lungime Length	Lățime Width	Înălțime Height	Adâncime sertar Drawer depth	Finisaj Finish
90185	840 mm	490 mm	60 mm	500 mm	Gri/Gray



Coșuri de gunoi 11 L
Waste bins 11 L



COD CODE	Dimensiuni Dimensions	Volum Volume	Finisaj Finish	Compartimentare Partitioning
81093	300 x 360 x 320 mm	11 L	Crom/Chrome	1 cuvă/box x 11 litri/liters



Coșuri de gunoi selective cu glisieră
Selective waste bins with slide



COD CODE	Dimensiuni Dimensions	Volum Volume	Finisaj Finish	Compartimentare Partitioning
16655	273 x 430 x 430 mm	14 L x 2	Gri/Gray	2 cuve/boxes x 14 litri/liters



COD CODE	Dimensiuni Dimensions	Volum Volume	Finisaj Finish	Compartimentare Partitioning
16659	230 x 385 x 375 mm	16 L	Inox	1 cuvă/box x 16 litri/liters



Coș de gunoi model 21200
Model 21200 waste bin

COD CODE	Dimensiuni Dimensions I x L x H	Volum Volume	Finisaj Finish	Compartimentare Partitioning
41899	273 x 440 x 425 mm	14 L x 2	Inox	2 cuve/boxes x 14 litri/liters



Coș de gunoi model 21100
Model 21100 waste bin

COD CODE	Dimensiuni Dimensions I x L x H	Volum Volume	Finisaj Finish	Compartimentare Partitioning
41898	273 x 440 x 425 mm	1x1 L, 1x20 L	Inox	1 cuvă/box x 1 litru/liter 1 cuvă/box x 20 litri/liters



Coș de gunoi model 21500
Model 21500 waste bin

COD CODE	Dimensiuni Dimensions I x L x H	Volum Volume	Finisaj Finish	Compartimentare Partitioning
41896	273 x 430 x 430 mm	1x1 L, 1x20 L	Gri/gray	1 cuvă/box x 1 litru/liter 1 cuvă/box x 20 litri/liters



Coșuri de gunoi selective pentru sertar
Selective waste bins for drawer

COD CODE	Dimensiuni Dimensions I x L x H	Volum Volume	Finisaj Finish	Compartimentare Partitioning
15253	509x473x300 mm	15 L x 2	Gri/gray	2 cuve/boxes x 15 litri/liters

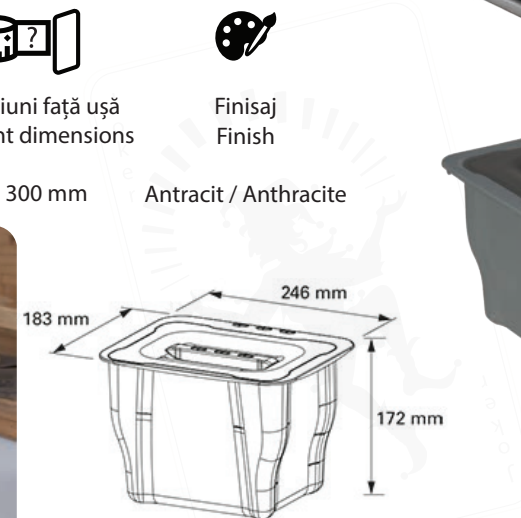


COD CODE	Dimensiuni Dimensions I x L x H	Volum Volume	Finisaj Finish	Compartimentare Partitioning
16207	710x474x300 mm	15 L x 3	Gri/gray	3 cuve/boxes x 15 litri/liters



Coș de gunoi model JOKER
JOKER waste bin

COD CODE	Dimensiuni coș Basket dimensions I x L x H	Dimensiuni față ușă Door front dimensions	Finisaj Finish
17738	183x246x172 mm	min. 300 mm	Antracit / Anthracite



Coșuri rotative
Rotating baskets



COD CODE	Model Type	Înălțime Height	Finisaj Finish
65886	1/2	700 mm	Crom/Chrome



65886



COD CODE	Model Type	Înălțime Height	Finisaj Finish
11506	3/4	590 mm	Crom/Chrome
37229	3/4	720 mm	Crom/Chrome



11506
37229



Set bară Ø 50 cu 3 coșuri
Ø 50 bar set with 3 baskets



COD CODE	Înălțime Height	Finisaj Finish
16858	1300 mm	Crom/Chrome



16858

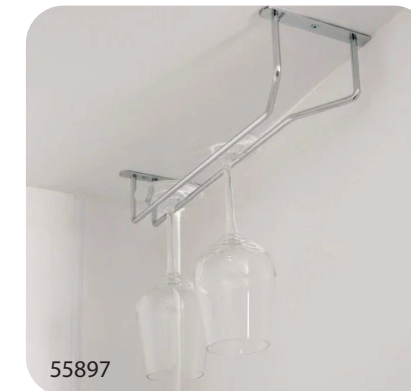


IDEAL pentru organizarea spațiilor din dulapuri
IDEAL for organizing closet spaces

Suport suspendat pentru pahare
Suspended glasses holder



COD CODE	Model Type	Lățime Width	Înălțime Height	Adâncime Depth	Finisaj Finish
55897	H 4017	105 mm	70 mm	360 mm	Crom /Chrome



55897



COD CODE	Model Type	Lățime Width	Înălțime Height	Adâncime Depth	Finisaj Finish
46311	H 4018	210 mm	70 mm	360 mm	Crom /Chrome



46311



COD CODE	Model Type	Lățime Width	Înălțime Height	Adâncime Depth	Finisaj Finish
38763	H 4019	420 mm	70 mm	360 mm	Crom / Chrome



38763

Coșuri jolly fără glisieră
Jolly baskets without slides



COD CODE	Dimensiuni coș Basket dimensions	Dimensiuni față corp Cabinet front dimensions	Finisaj Finish
17508	100x450 mm	150 mm	Crom/Chrome
96880	150x450 mm	200 mm	Crom/Chrome
28723	220x450 mm	300 mm	Crom/Chrome

* recomandat a se folosi cu glisieră IFL cu bile - codurile 15348 sau 15352
* recommended to be used with IFL ball bearing slides - codes 15348 or 15352



Coșuri jolly - culisare jos cu amortizare
Jolly baskets - slide down with soft close



COD CODE	Dimensiuni coș Basket dimensions	Dimensiuni față corp Cabinet front dimensions	Finisaj Finish
	240x470x458 mm	300 mm	Crom/Chrome
	340x470x458 mm	400 mm	Crom/Chrome
	440x470x458 mm	500 mm	Crom/Chrome



Coșuri jolly **IFL** cu amortizare Blum
IFL jolly baskets with Blum soft close



COD CODE	Dimensiuni coș Basket dimensions	Dimensiuni față corp Cabinet front dimensions	Finisaj Finish
57665	100x450 cm	150 mm	Crom/Chrome
61167	150x450 cm	200 mm	Crom/Chrome
19989	220x450 cm	300 mm	Crom/Chrome



Preciso

Coșuri jolly model **PRECISO**
PRECISO jolly baskets



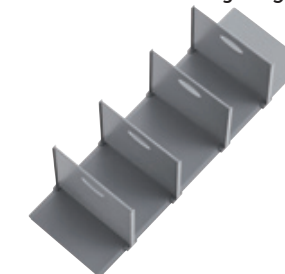
COD CODE	Dimensiuni coș Basket dimensions	Finisaj Finish
10150	150 mm	Gri / Gray
10200	200 mm	Gri / Gray



Set 4 separatoare superioare pentru coș jolly **PRECISO**
Set of 4 upper dividers for **PRECISO** jolly baskets



COD CODE	Dimensiuni Dimensions	Finisaj Finish
10152	150 mm	Gri / Gray
10220	200 mm	Gri / Gray



Set 4 separatoare inferioare pentru coș jolly **PRECISO**
Set of 4 lower dividers for **PRECISO** jolly baskets



COD CODE	Dimensiuni Dimensions	Finisaj Finish
10151	150 mm	Gri / Gray
10210	200 mm	Gri / Gray



Preciso

Set coșuri ovale **PRECISO** pentru colț **PRECISO** oval corner basket set



COD
CODE



Lățime corp
Body width



Dimensiuni coș
Basket dimensions



Înălțime
Height



Detalii
Details



Finisaj
Finish



45390	900-1100 mm	865x495 mm	650-770 mm	Stanga / Left	Antracit / Anthracite
86140	900-1100 mm	865x495 mm	650-770 mm	Dreapta / Right	Antracit / Anthracite



Preciso

Coș **Preciso Magic Corner** **Preciso Magic Corner** basket



COD
CODE



Produs
Product



Lățime corp
Body width



Finisaj
Finish

18381	Cadru metalic stânga / Left metal frame	900 mm	Antracit / Anthracite
18382	Cadru metalic dreapta / Right metal frame	900 mm	Antracit / Anthracite
18383	Set 2 polițe metalice / Set of 2 metal shelves	900 mm	Antracit / Anthracite



Scurgător vase inox IFL
IFL stainless steel dish drying rack



COD CODE	Dimensiuni scurgător Rack dimensions	Dimensiuni față corp Cabinet front dimensions	Finisaj Finish	Ambalare Packing
16136	365 mm	450 mm	Inox	Individual, 5/bax
16137	515 mm	600 mm	Inox	Individual, 5/bax
16138	615 mm	700 mm	Inox	Individual, 5/bax
16139	715 mm	800 mm	Inox	Individual, 5/bax
16141	815 mm	900 mm	Inox	Individual, 5/bax
16135	915 mm	1000 mm	Inox	Individual, 5/bax



Scurgător vase
Dish drying rack



COD CODE	Dimensiuni scurgător Rack dimensions	Dimensiuni față corp Cabinet front dimensions	Finisaj Finish	Ambalare Packing
20090	418 mm	450 mm	Gri/Gray	Individual
61589	568 mm	600 mm	Gri/Gray	Individual
18252	668 mm	700 mm	Gri/Gray	Individual
88684	768 mm	800 mm	Gri/Gray	Individual
68057	868 mm	900 mm	Gri/Gray	Individual
18247	418 mm	450 mm	Crom/Chrome	Individual
18248	568 mm	600 mm	Crom/Chrome	Individual
18249	668 mm	700 mm	Crom/Chrome	Individual
18250	768 mm	800 mm	Crom/Chrome	Individual
18251	868 mm	900 mm	Crom/Chrome	Individual
56716	418 mm	450 mm	Inox	Individual
19394	568 mm	600 mm	Inox	Individual
77445	668 mm	700 mm	Inox	Individual
49409	768 mm	800 mm	Inox	Individual
17344	868 mm	900 mm	Inox	Individual



Tăviță scurgător vase
Dish drying rack tray



COD CODE	Dimensiuni față corp Cabinet front dimensions	Finisaj Finish	Ambalare Packing
65260	450 mm	Transparent	Individual
17963	600 mm	Transparent	Individual
48413	700 mm	Transparent	Individual
79380	800 mm	Transparent	Individual
68390	900 mm	Transparent	Individual

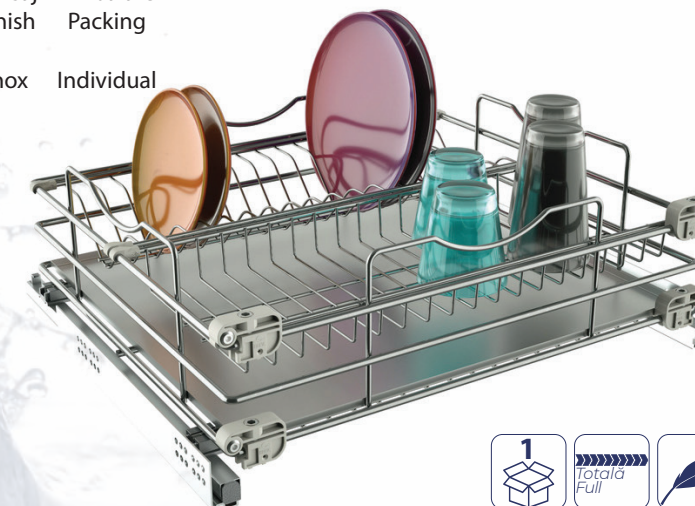


Scurgător extractabil pentru corp 600 mm, extensie totală și amortizare
Extractable dish drying rack for 600 mm body, full extension and soft close



COD CODE	Dimensiuni tăviță Tray dimensions	Dimensiuni față corp Cabinet front dimensions	Finisaj Finish	Ambalare Packing
17360	564 mm	600 mm	Inox	Individual

Tăviță aluminiu / Aluminium tray





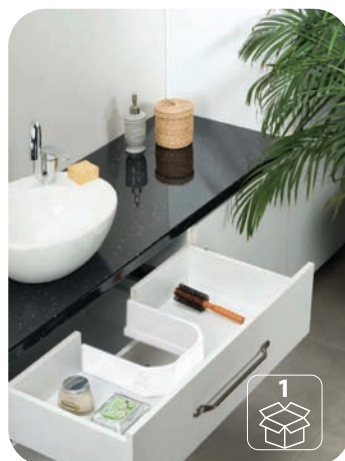
Mijloc sertar sub chiuvetă
 Middle drawer under the sink



63832

COD Finisaj
 CODE Finish

63832 Alb/White
 11431 Gri/Gray

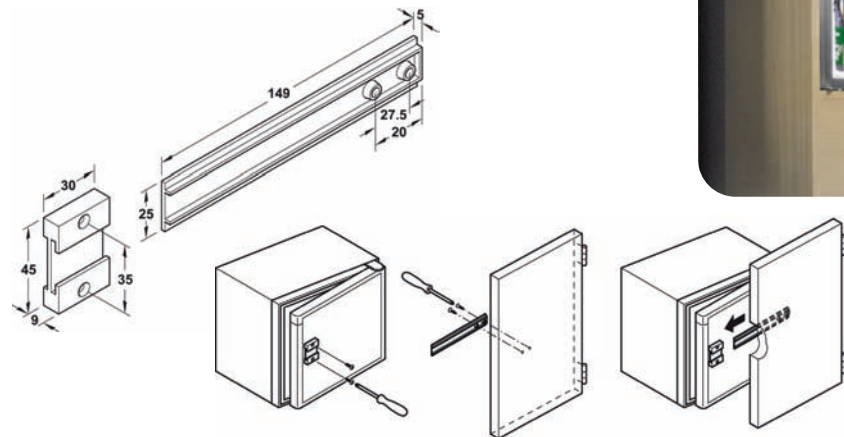


Sistem culisare deschidere ușă frigider
 Refrigerator door opening sliding system



COD Finisaj
 CODE Finish

56060 Maro/Brown

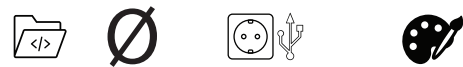


ELECTRICE



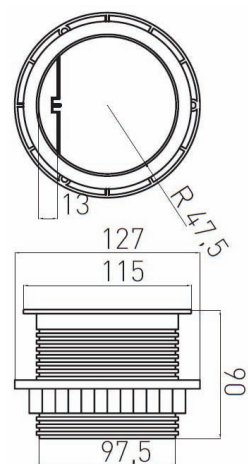


Priză cu 1 ieșire + 2 USB CHARGER
 1 output socket + 2 USB CHARGER



COD CODE	Diametru Diameter	Componentă Component	Finisaj Finish
-------------	----------------------	-------------------------	-------------------

60601	100 mm	1 priză + 2 USB 1 socket + 2 USB	Negru/Aluminiu Black/Aluminium
-------	--------	-------------------------------------	-----------------------------------

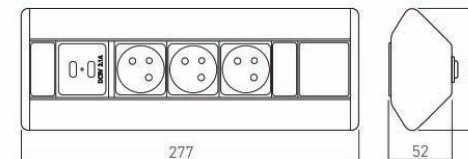


Priză cu 3 ieșiri + 2 USB
 3 outputs socket + 2 USB



COD CODE	Componentă Component	Finisaj Finish
-------------	-------------------------	-------------------

16903	3 prize + 2 USB 3 sockets + 2 USB	Negru/Aluminiu Black/Aluminium
-------	--------------------------------------	-----------------------------------



Priză încastabilă model VADO, 2 ieșiri Schuko, 1xUSB-A, 1xUSB-C, 1xHDMI
VADO recessed socket, 2 Schuko outputs, 1xUSB-A, 1xUSB-C, 1xHDMI



COD
CODE



Componentă
Component



Finisaj
Finish



18605 2 prize + 1 USB-A + 1 USB-C + 1 HDMI Alb / White
18607 2 sockets + 1 USB-A + 1 USB-C + 1 HDMI Negru / Black
18604 2 sockets + 1 USB-A + 1 USB-C + 1 HDMI Aluminium

Cablul de 1,5 m este inclus / 1,5 m cable included



Priză cu 4 ieșiri - CONFORT
4 outputs socket - COMFORT



COD
CODE



Diametru
Diameter

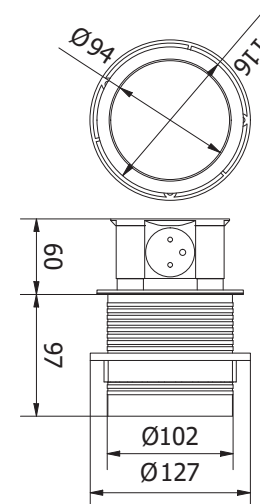


Componentă
Component



Finisaj
Finish

15740 100 mm 4 prize 4 sockets Negru/Aluminiu
Black/Aluminium



Priză încastabilă model CAMINO, 2 ieșiri Schuko, 1xInducție 10W, 1xUSB-A, 1xUSB-C
CAMINO recessed socket, 2 Schuko outputs, 1xInduction 10W, 1xUSB-A, 1xUSB-C



COD
CODE

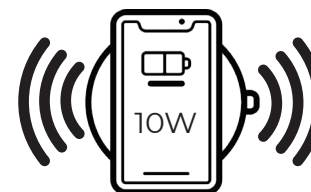


Componentă
Component

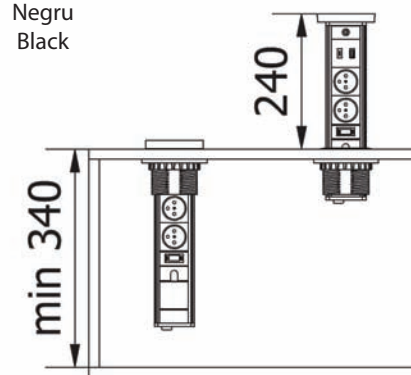


Finisaj
Finish

17751 2 prize + 1 x inducție 10W + 1 USB-A + 1 USB-C Negru
2 sockets + 1 x induction 10W + 1 USB-A + 1 USB-C Black



încărcare fără fir / wireless charging



Priză încastabilă model ARAGO, 3 ieșiri Schuko, 1xUSB-A, 1xUSB-C
ARAGO recessed socket, 3 Schuko outputs, 1xUSB-A, 1xUSB-C



COD
CODE



Componentă
Component



Finisaj
Finish



18602 3 prize + 1 USB-A + 1 USB-C Alb / White
18603 3 sockets + 1 USB-A + 1 USB-C Negru / Black

Cablul de 1,5 m este inclus / 1,5 m cable included



Priză încastabilă AVARO PLUS, 1 x Schuko, 1 x inducție 5W, 1xUSB-A, 1xUSB-C
AVARO PLUS recessed socket, 1 x Schuko, 1 x Induction 5W, 1xUSB-A, 1xUSB-C



COD
CODE



Componentă
Component

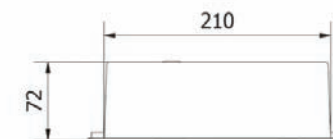
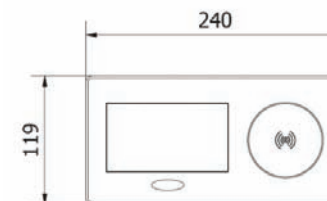


Finisaj
Finish

17754 1 priză + 1 x inducție 5W + 1 x USB-A + 1 x USB-C Negru
1 socket + 1 x induction 5W + 1 x USB-A + 1 x USB-C Black



încărcare fără fir / wireless charging



Priză încastabilă COMFORT PLUS, 4 x Schuko, 1 x inducție 5W, 2xUSB-A, 2xRJ45
COMFORT PLUS recessed socket, 4 x Schuko, 1x induction 5W, 2xUSB-A, 2xRJ45



COD
CODE



Componentă
Component

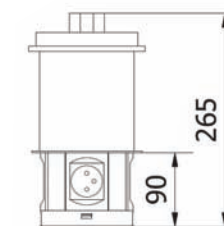


Finisaj
Finish

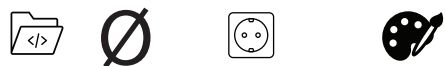
17755 4 prize + 1 x inducție 5W + 2 x USB-A + 2 x RJ45 Alb
4 sockets + 1 x induction 5W + 2 x USB-A + 2 x RJ45 White



încărcare fără fir / wireless charging

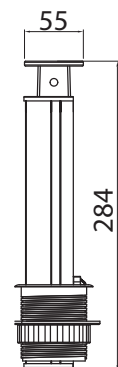
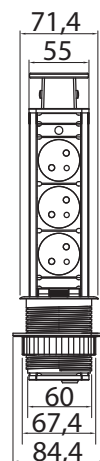


Priză cu 3 ieșiri
3 outputs socket

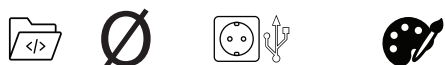


COD Diametru Componentă
CODE Diameter Component

15589 60 mm 3 prize Negru/Aluminiu
Black/Aluminium

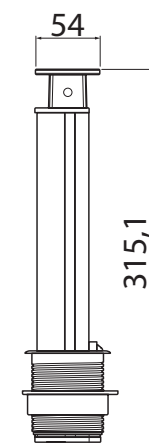
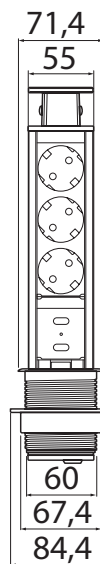


Priză cu 3 ieșiri + 2 USB
3 outputs socket + 2 USB



COD Diametru Componentă
CODE Diameter Component

63392 60 mm 3 prize + 2 USB Negru/Aluminiu
Black/Aluminium



Bandă LED
LED strip



COD Caracteristici
CODE Characteristics

Finisaj
Finish

33096 5m 24W, 12V, IP65 Alb rece/Cool white
99680 5m 24W, 12V, IP65 Alb cald/Warm white



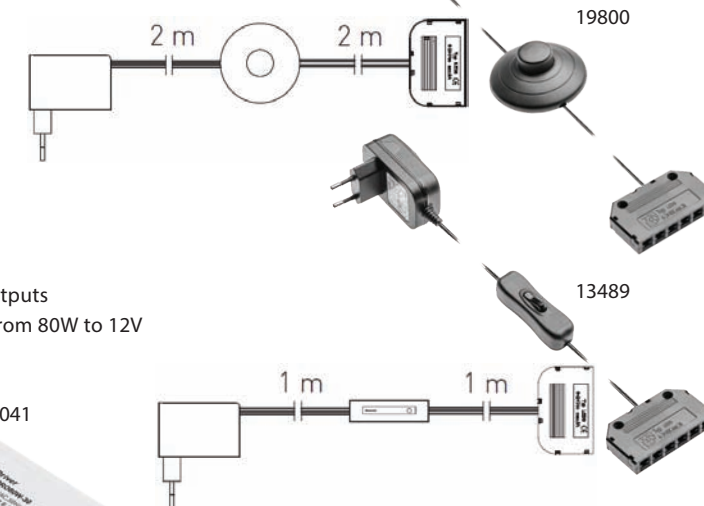
Transformator bandă LED
LED strip transformer



COD
CODE

Caracteristici
Characteristics

19800 1.5W, 12V + întrerupător / + switch
13489 12W, 12V + întrerupător / + switch
16930 30W, 12V + ștecher și 6 ieșiri / plug and 6 outputs
17041 Transformator LED din 80W în 12V / LED transformer from 80W to 12V



Cuplaje bandă LED LED strip couplings



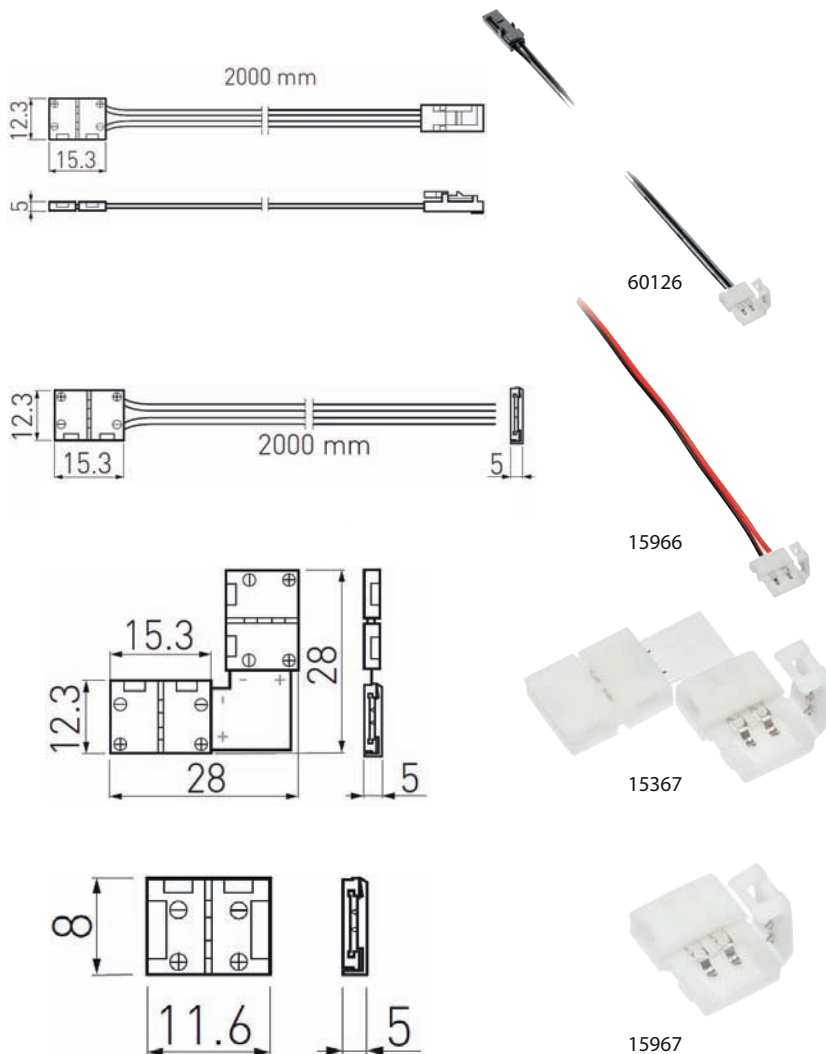
COD
CODE Caracteristici
Characteristics

60126 1x clips+ cuplaj rapid +cablu 2m
1x clip + quick coupling + 2m cable

15966 1x clips +2m cablu
1x clip + 2m cable

15367 2x clips + unghi 90 grade
2x clips + 90 degree angle

15967 2x clips + unghi 180 grade
2x clips + 180 degree angle



Led 12 V poliță sticlă Led 12 V glass shelf

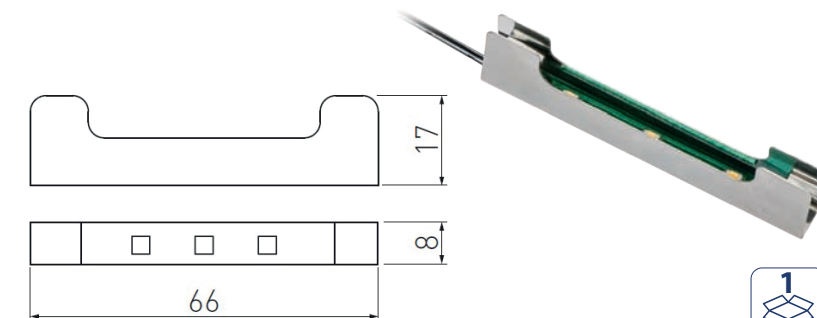


COD Caracteristici Finisaj
CODE Characteristics Finish

88584 12v + fir și cuplaj rapid Alb rece
12v + wire and quick coupler Cool white

94365 12v + fir și cuplaj rapid Alb cald
12v + wire and quick coupler Warm white

10373 12v + fir și cuplaj rapid Albastru
12v + wire and quick coupler Blue



Întreprător bandă LED LED strip switch



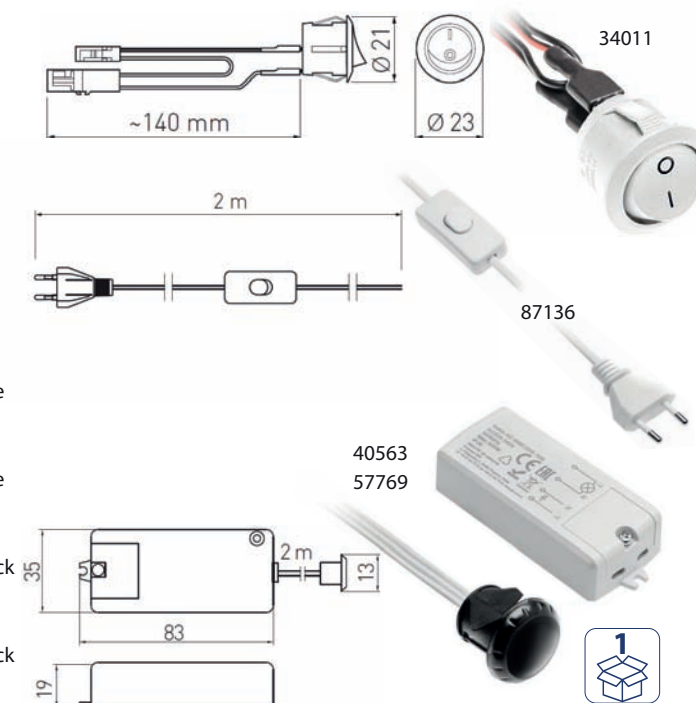
COD Caracteristici Finisaj
CODE Characteristics Finish

34011 încorporabil , fi 21
embeddable, fi 21

87136 cablu 2m, întrerupător + ștecher
2m cable, switch + plug

57769 se activează prin prezența factorului uman , fi 13
activated by the presence of the human factor, fi 13

40563 se activează la mișcarea frontului de mobilier, fi 13
activated when the furniture front moves, fi 13



Înterupător cu senzor de mișcare pentru bandă LED
Motion sensor switch for LED strip



COD
CODE

15737 Ø 17 mm | Ø 15 mm, L=53 mm, Distanța de declanșare 5-6 cm
Ø 17 mm | Ø 15 mm, L=53 mm, Trigger distance 5-6 cm

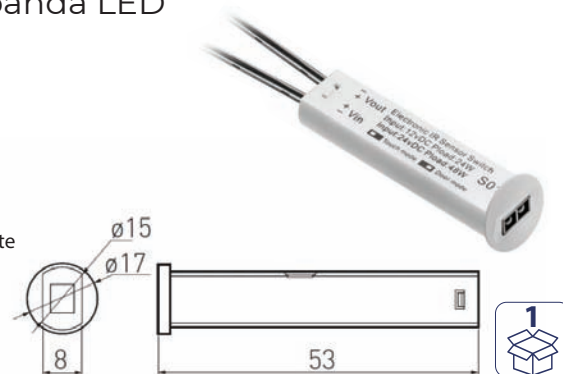


Caracteristici
Characteristics



Finisaj
Finish

Alb / White



Înterupător GLAX cu senzor ON/OFF și cablu L= 2000 mm pentru bandă LED
GLAX switch with ON/OFF sensor and L= 2000 mm cable for LED strip

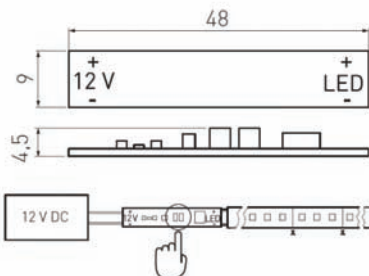


COD
CODE

15237 H=4,5 mm, L=48 mm, l=9mm, Distanța de declanșare 5 mm
H=4,5 mm, L=48 mm, l=9mm, Trigger distance 5 mm



Caracteristici
Characteristics



Înterupător cu senzori PIR II și cablu L= 2000 mm pentru bandă LED
Switch with PIR II sensors and cable L= 2000 mm for LED strip



COD
CODE

15364 H=15 mm | 17 mm, L=21 mm | 102 mm, l=Ø 20 mm | 40 mm, Distanța de declanșare 2 m
H=15 mm | 17 mm, L=21 mm | 102 mm, l=Ø 20 mm | 40 mm, Trigger distance 2 m



Caracteristici
Characteristics



Înterupător îngropat cu senzor bipolar pentru bandă LED, 44x33 mm
Recessed switch with bipolar sensor for LED strip, 44x33 mm



COD
CODE

15366 H=14 mm, L=44 mm, l=33 mm, Distanța de declanșare 4 cm
H=14 mm, L=44 mm, l=33 mm, Trigger distance 4 cm



Caracteristici
Characteristics



Finisaj
Finish

Alb / White



Comutator cu variație de tensiune
Switch with dimmer



COD
CODE

73048 H=9,4 mm, L=11 mm, l=Ø 20 mm | 17,4 mm, Acționare la atingere
H=9.4 mm, L=11 mm, l=Ø 20 mm | 17.4 mm, Touch action

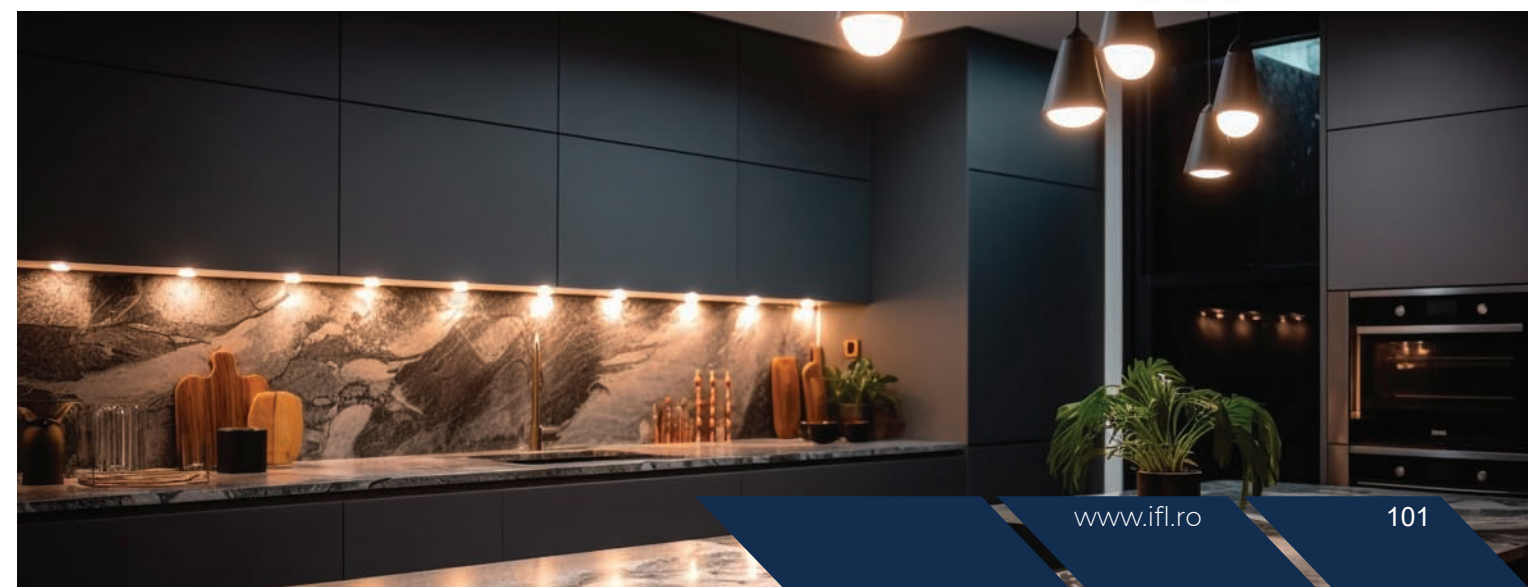
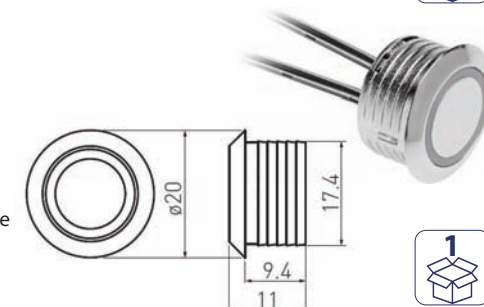


Caracteristici
Characteristics



Finisaj
Finish

Crom / Chrome



Profile aluminii pentru bandă LED
Aluminium profiles for LED strip



COD
CODE

83240

17191 2m, aplicat - se poate folosi capac pt. profil cod 86566
2m, applied - cover can be used for profile code 86566
17190

16980



Caracteristici
Characteristics



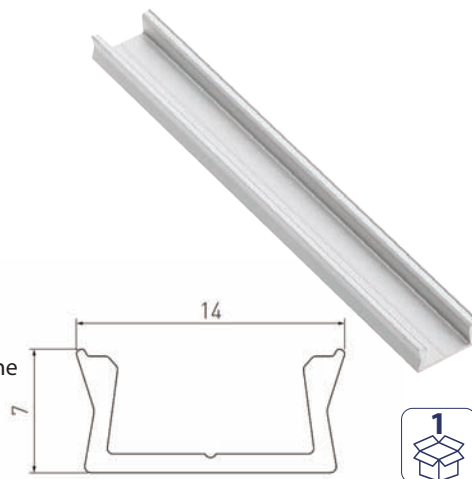
Finisaj
Finish

Aluminium

Alb / White

Negru / Black

Șampanie / Champagne



Se poate folosi împreună cu / Can be used with:

17193 - Set 10 terminatii pentru profil, finisaj alb / Set of 10 ends for the profile, white finish

17194 - Set 10 terminatii pentru profil, finisaj negru / Set of 10 ends for the profile, black finish

37403 - Set 10 terminatii pentru profil, finisaj aluminiu / Set of 10 ends for the profile, aluminium finish



17193



17194



37403



Profile aluminii pentru bandă LED
Aluminium profiles for LED strip



COD
CODE

74002



Caracteristici
Characteristics

2m, îngropat
2m, recessed



Finisaj
Finish

Aluminium

Se pot folosi capace cod 55204 sau 96318
Caps code 55204 or 96318 can be used

COD
CODE

15230

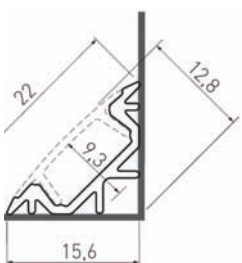
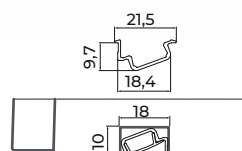
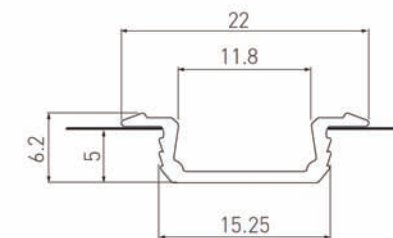
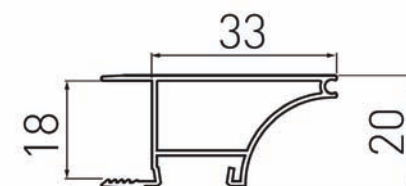
59539 2m, colț, iluminare 22 grade
2m, corner, lighting 22 degrees
2m, aplicat, iluminare 90 grade
2m, applied, lighting 90 degrees

COD
CODE

49446

17933 3m, aplicat, semirotund
3m, applied, semi-round

15464 10m, recomandat pentru cod 49446 / 17933
10m, recommended for 49446 / 17933 code



Finisaj
Finish

Aluminium

Negru mat / Matte black

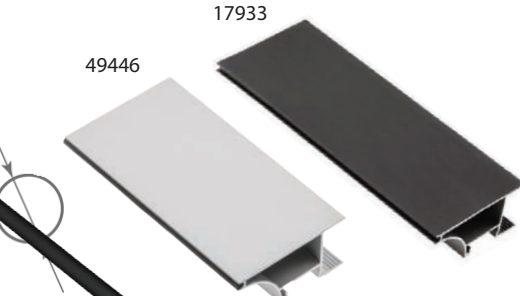
Negru / Black

15464

2,5

49446

17933

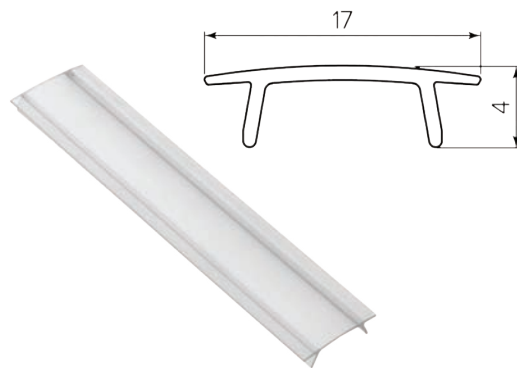


Profile aluminiu pentru bandă LED
Aluminium profiles for LED strip



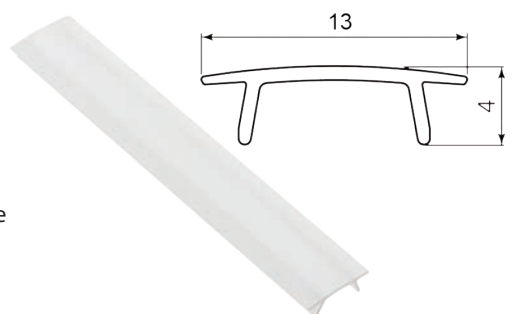
COD Lungime totală Finisaj
CODE Full length Finish

55204 2m , capac pentru profil, recomandat pentru
cod 74002, 15230, 59539
2m, profile cover, recommended for 74002,
15230, 59539 code
Transparent



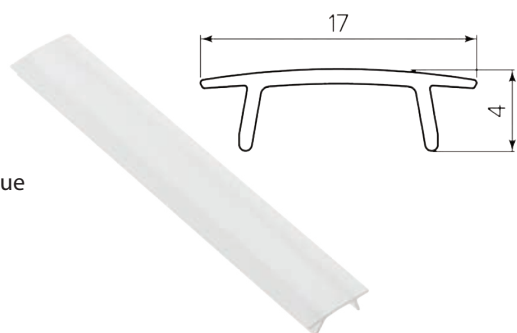
COD Lungime totală Finisaj
CODE Full length Finish

86566 2m , capac pt. profil , recomandat pentru
cod 83240
2m, cover for profile, recommended for
code 83240
Opac / Opaque



COD Lungime totală Finisaj
CODE Full length Finish

96318 2m , capac pt. profil, recomandat pentru
cod 74002, 15230, 59539
2m, cover for profile, recommended for
74002, 15230, 59539 code
Opac / Opaque

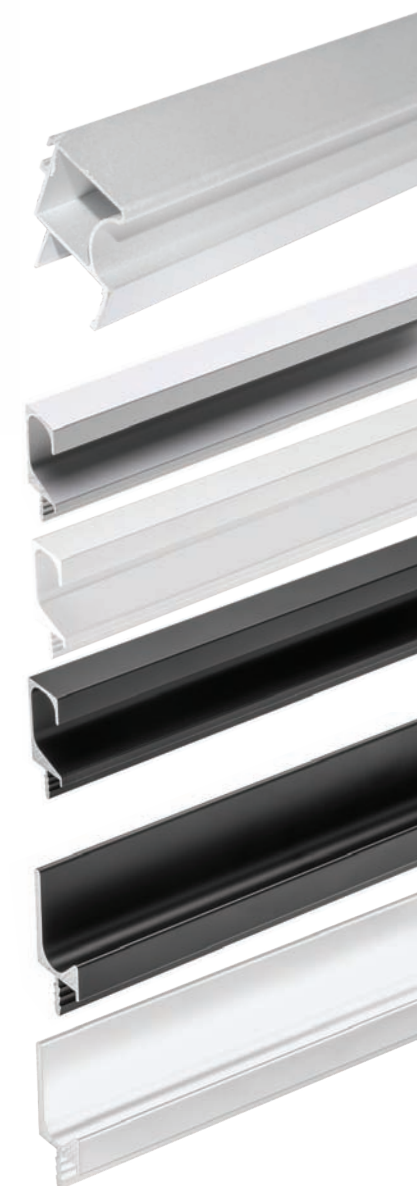
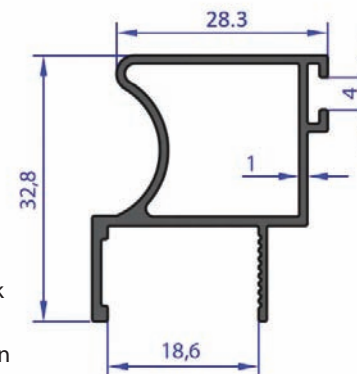


Profil mâner **Scivo**
Scivo handle profile



COD Lungime totală Finisaj
CODE Full length Finish

40115 2700 mm Alb mat / Matte white
36190 2700 mm Negru mat / Matte black
82646 2700 mm Aluminium
21419 2700 mm Auriu mat / Matte Golden

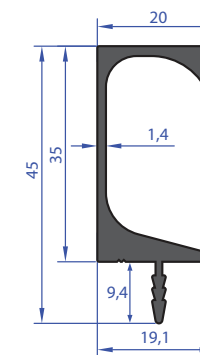


Profil mâner **G** cu brăduț
G handle profile fir tree shape



COD Lungime totală Finisaj
CODE Full length Finish

96843 2500 mm Aluminium
17598 2500 mm Alb mat / Matte white
17382 2500 mm Negru mat / Matte black

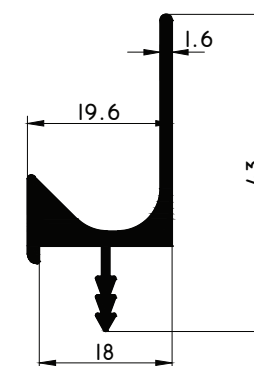


Profil mâner **J** cu brăduț
J handle profile fir tree shape



COD Lungime totală Finisaj
CODE Full length Finish

71437 2500 mm Negru mat / Matte black
71436 2500 mm Aluminium



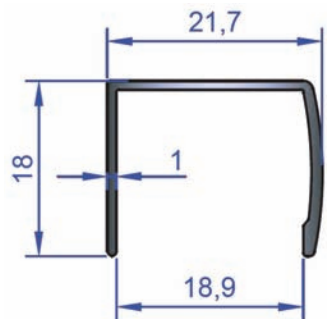
Profil mâner **U** - eco
Handle profile **U** - eco



COD Lungime totală
CODE Full length

Finisaj
Finish

69703	2500 mm	Aluminiu / Aluminium
22131	3000 mm	Aluminiu / Aluminium
21418	3000 mm	Auriu / Golden
17594	3000 mm	Alb / White
17595	3000 mm	Negru / Black



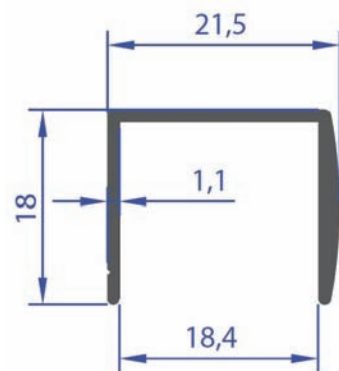
Profil mâner **U** - profi
Handle profile **U** - profi



COD Lungime totală
CODE Full length

Finisaj
Finish

54524	2500 mm	Aluminiu / Aluminium
16742	3000 mm	Aluminiu / Aluminium



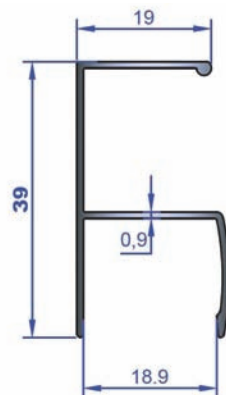
Profil mâner **Y** - 18.9mm
Handle profile **Y** - 18.9mm



COD Lungime totală
CODE Full length

Finisaj
Finish

56896	2500 mm	Aluminiu / Aluminium
-------	---------	----------------------



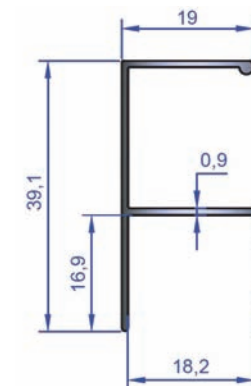
Profil mâner **Y** - eco
Handle profile **Y** - eco



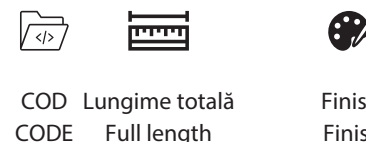
COD Lungime totală
CODE Full length

Finisaj
Finish

14567	2500 mm	Alb mat / Matte white
14568	2500 mm	Negru mat / Matte black
87908	2500 mm	Aluminiu / Aluminium
55210	3000 mm	Aluminiu / Aluminium



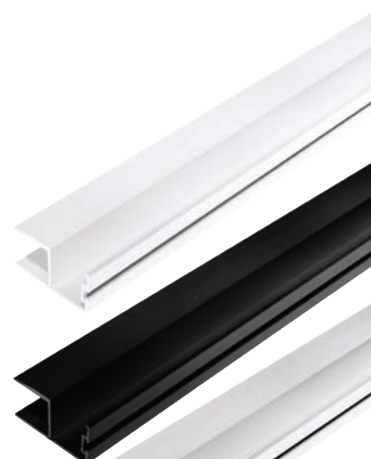
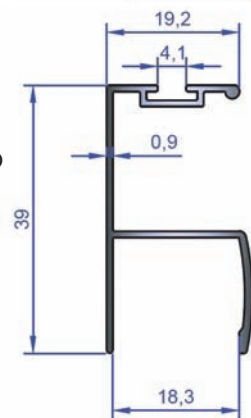
Profil mâner **Y** pentru perie - eco
Handle profile **Y** for the brush - eco



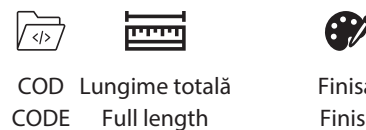
COD Lungime totală
CODE Full length

Finisaj
Finish

17633	2500 mm	Alb mat / Matte white
17634	2500 mm	Negru mat / Matte black
64203	2500 mm	Aluminiu / Aluminium
68262	3000 mm	Aluminiu / Aluminium



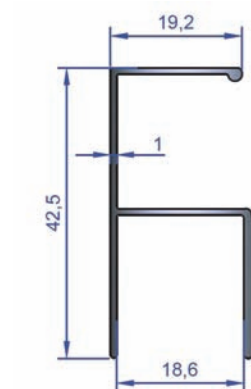
Profil mâner **Y** - profi
Handle profile **Y** - profi



COD Lungime totală
CODE Full length

Finisaj
Finish

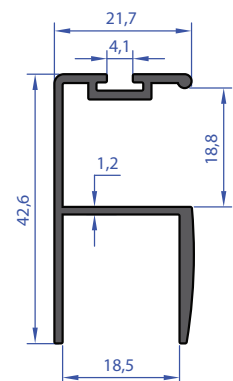
15990	2500 mm	Aluminiu / Aluminium
-------	---------	----------------------



Profil mâner **Y** pentru perie - profi
Handle profile **Y** for the brush - profi



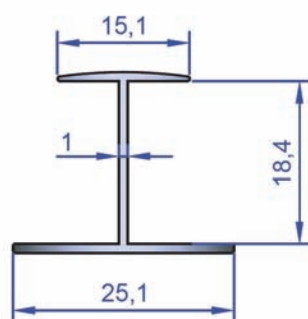
COD CODE	Lungime totală Full length	Finisaj Finish
54566	2500 mm	Aluminii / Aluminium



Profil **H** inegal
Uneven **H** profile



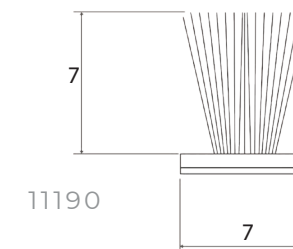
COD CODE	Lungime totală Full length	Finisaj Finish
71423	2500 mm	Alb mat / Matte white
71421	2500 mm	Negru mat / Matte black
71418	2500 mm	Auriu mat / Matte golden
36587	2500 mm	Aluminii / Aluminium
69203	3000 mm	Aluminii / Aluminium



Perie antipraf neadezivată
Anti-dust brush no adhesive



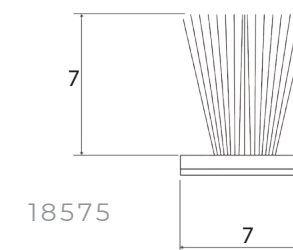
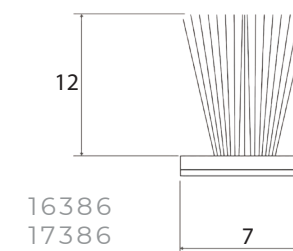
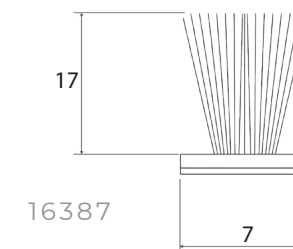
COD CODE	Lungime totală Full length	Finisaj Finish
11190	250 m/rolă / roll	Gri / Gray



Perie antipraf adezivată
Anti-dust brush with adhesive



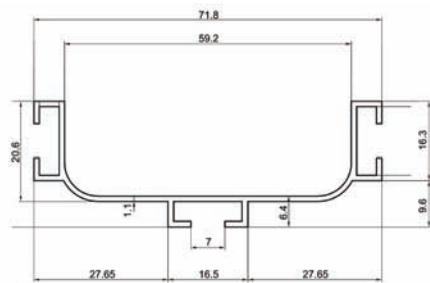
COD CODE	Lungime totală Full length	Finisaj Finish
16387	150 m/rolă / roll	Gri / Gray
16386	200 m/rolă / roll	Gri / Gray
18575	250 m/rolă / roll	Gri / Gray
17386	200 m/rolă / roll	Alb / White



Profil model **GOLA C**
GOLA C model profile



COD CODE	Lungime totală Full length	Finisaj Finish
71430	4000 mm	Negru mat / Matte black
71416	4000 mm	Alb mat / Matte white
71417	4000 mm	Aluminium
71431	4000 mm	Auriu mat / Matte golden



Capac plastic pentru profil model **GOLA C**
Plastic cover for **GOLA C** model profile



COD CODE	Finisaj Finish
11197	Negru mat / Matte black
11199	Alb mat / Matte white
11195	Aluminium / Aluminium
11194	Auriu / Golden



Colțar exterior pentru profil **GOLA C**
Outer corner for **GOLA C** profile



COD CODE	Finisaj Finish
16738	Alb mat / Matte white
16739	Negru mat / Matte black
16653	Aluminium / Aluminium
11200	Auriu / Golden



Colțar interior pentru profil **GOLA C**
Inner corner for **GOLA C** profile



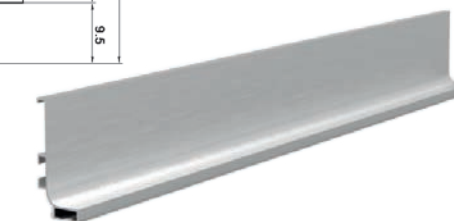
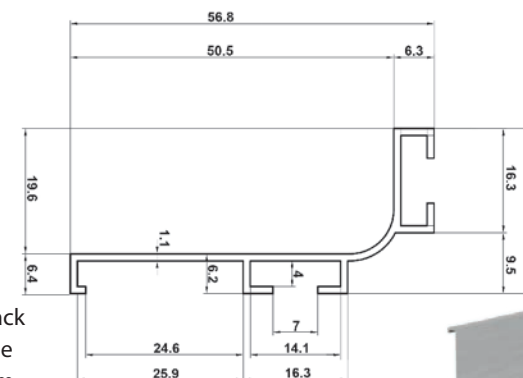
COD CODE	Finisaj Finish
16736	Alb mat / Negru white
16737	Negru mat / Matte black
16652	Aluminium / Aluminium
11203	Auriu / Golden



Profil model **GOLA J**
GOLA J model profile



COD CODE	Lungime totală Full length	Finisaj Finish
91434	4000 mm	Negru mat / Matte black
71433	4000 mm	Alb mat / Matte white
71432	4000 mm	Aluminium / Aluminium
91435	4000 mm	Auriu / Golden



Set capace stânga+dreapta pentru profil **GOLA J**
Left+right cover set for **GOLA J** profile



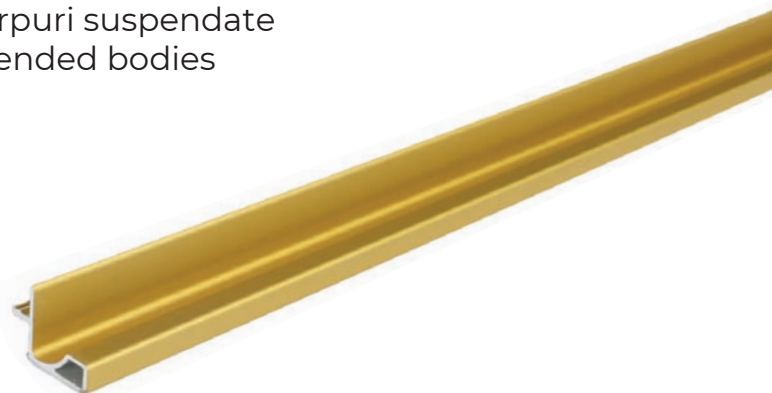
COD CODE	Finisaj Finish
11167	Negru mat / Matte black
11165	Alb mat / Matte white
11166	Aluminium / Aluminium
11193	Auriu / Golden



Profil model **GOLA L** pentru corpuri suspendate
GOLA L model profile for suspended bodies



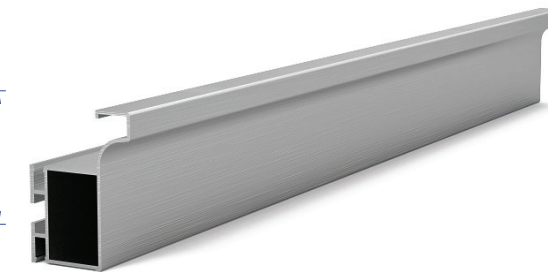
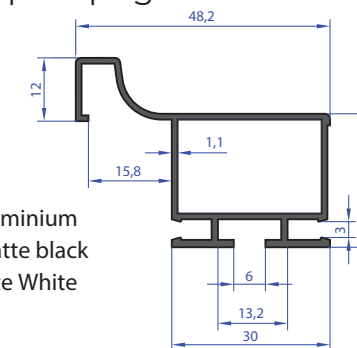
COD CODE	Lungime totală Full length	Finisaj Finish
17708	3000 mm	Alb / White
17709	3000 mm	Negru / Black
17996	3000 mm	Auriu mat / Matte gold
17710	3000 mm	Aluminii / Aluminium



Profil model **GOLA** vertical simplu
Profile model **GOLA** simple upright



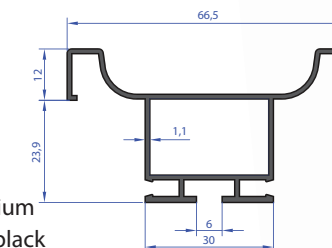
COD CODE	Lungime totală Full length	Finisaj Finish
96516	3000 mm	Aluminii / Aluminium
17222	3000 mm	Negru mat / Matte black
16722	3000 mm	Alb mat / Matte White



Profil model **GOLA** vertical dublu
Profile model **GOLA** double upright



COD CODE	Lungime totală Full length	Finisaj Finish
17220	3000 mm	Aluminii / Aluminium
17221	3000 mm	Negru mat / Matte black
16725	3000 mm	Alb mat / Matte White



Element metalic tip **L** pentru fixare profile **GOLA**
L-type metal element for fixing **GOLA** profiles



COD
CODE

18085



Puzzle
Profiles
aluminum
Profiles
aluminum



Profil 20x20 mm pentru sisteme de mobilier configurabil **Puzzle**
20x20 mm profile for **Puzzle** configurable furniture systems



COD Lungime totală
CODE Full length

18164 3000 mm



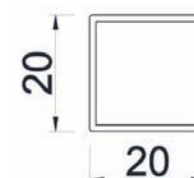
Finisaj
Finish

Negru mat / Matte black



Material
Material

Aluminium



Profil 26x20 mm pentru sisteme de mobilier configurabil **Puzzle**
26x20 mm profile for **Puzzle** configurable furniture systems



COD Lungime totală
CODE Full length

18163 3000 mm



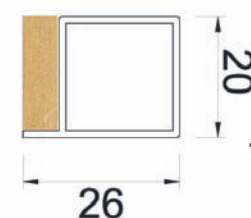
Finisaj
Finish

Negru mat / Matte Black



Material
Material

Aluminium



Picioruş fix pentru sistem **Puzzle**
Fixed leg for the **Puzzle** system



COD
CODE

18165 Negru mat / Matte black



Finisaj
Finish



Material
Material

Plastic



Element tip L pentru îmbinare 2 profile sistem **Puzzle**
L-type element for joining 2 **Puzzle** system profiles



COD
CODE

18166 Negru mat / Matte black



Finisaj
Finish



Material
Material

Plastic



Element tip T îmbinare 3 profile sistem **Puzzle**
 T-type element to join 3 profiles **Puzzle** system



COD
CODE

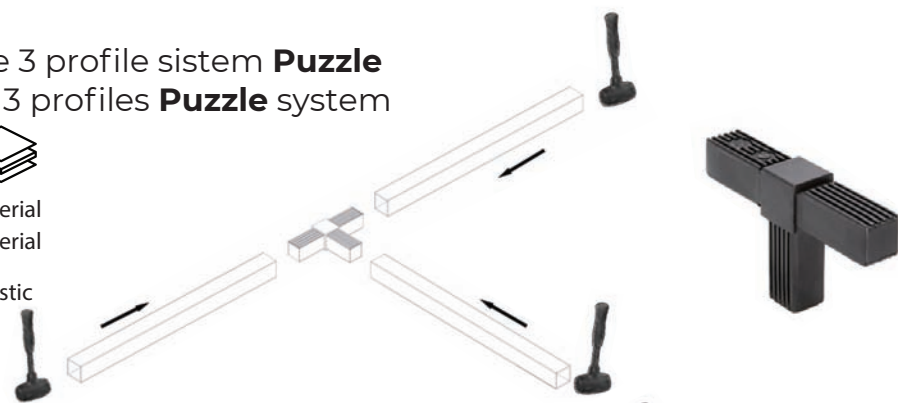


Finisaj
Finish



Material
Material

18171 Negru mat / Matte black Plastic



Element 3D pentru îmbinare 3 profile sistem **Puzzle**
 3D element for joining 3 **Puzzle** system profiles



COD
CODE



Finisaj
Finish



Material
Material

18167 Negru mat / Matte black Plastic



Element în formă de plus pentru îmbinare 4 profile sistem **Puzzle**
 Plus-shaped element for joining 4 **Puzzle** system profiles



COD
CODE



Finisaj
Finish



Material
Material

18172 Negru mat / Matte black Plastic



Element 3D pentru imbinare 4 profile sistem **Puzzle**
 3D element for joining 4 **Puzzle** system profiles



COD
CODE

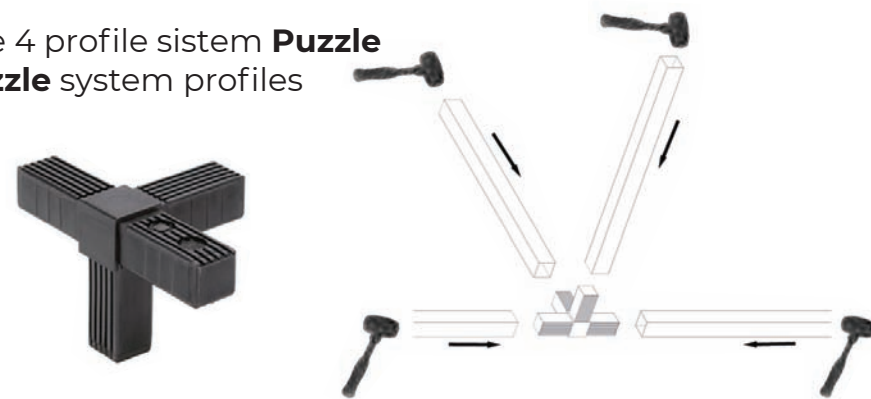


Finisaj
Finish



Material
Material

18168 Negru mat / Matte black Plastic



Element 3D pentru imbinare 5 profile sistem **Puzzle**
 3D element for joining 5 **Puzzle** system profiles



COD
CODE

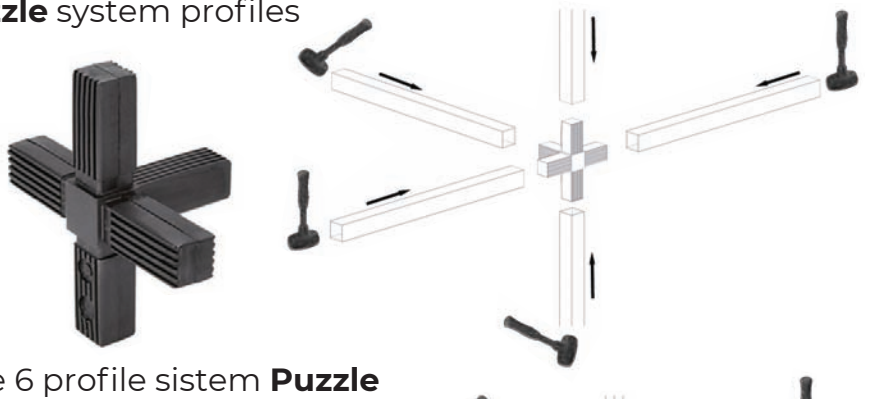


Finisaj
Finish



Material
Material

18169 Negru mat / Matte black Plastic



Element 3D pentru imbinare 6 profile sistem **Puzzle**
 3D element for joining 6 **Puzzle** system profiles



COD
CODE

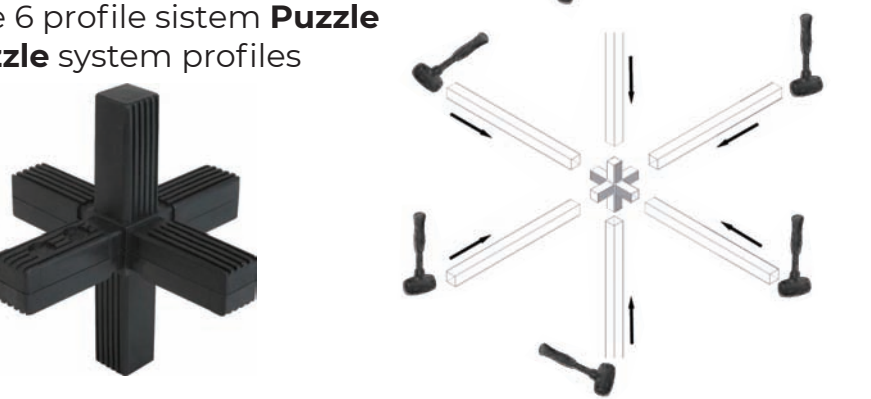


Finisaj
Finish



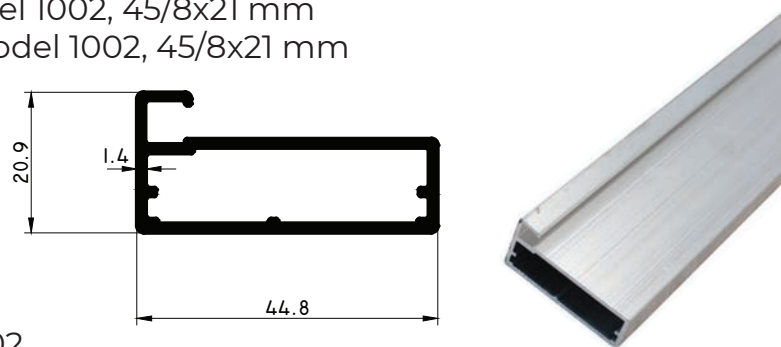
Material
Material

18170 Negru mat / Matte black Plastic



Profil aluminiu pentru uși model 1002, 45/8x21 mm
Aluminium profile for doors model 1002, 45/8x21 mm

COD	Lungime totală	Finisaj
CODE	Full length	Finish
14566	3000 mm	Aluminium
18015	3000 mm	Auriu mat / Matte golden
18014	3000 mm	Negru mat / Matte black



Colțar pentru profile model 1002
Corner for model 1002 profiles

COD
CODE
18017



Set 8 șuruburi, M4x8 mm, fixare colțar profile 1002
Set of 8 screws, M4x8 mm, corner fixing profiles 1002

COD	Finisaj
CODE	Finish
18225	Argintii / Silver
18226	Aurii / Golden
18227	Negre / Black



Garnitură pentru sticlă pentru profile model 1002
Gasket for glass for profiles model 1002

COD	Lungime totală
CODE	Full length
18018	3000 mm



Recomandat a se folosi cu balamalele IFL 15382, 15383, 15384, 16999, 16998, 17000
Recommended for use with IFL hinges 15382, 15383, 15384, 16999, 16998, 17000

Profil geam MDF / aluminiu 1052/2270
MDF Glass profile / aluminium 1052/2270

COD	Lungime totală	Finisaj
CODE	Full length	Finish
16083	2800 mm	Aluminium



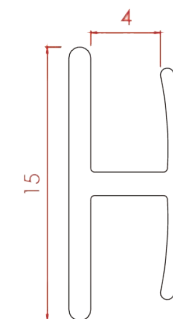
Cep pentru profil MDF
Dowel for MDF profile

COD	Finisaj
CODE	Finish
58379	Plastic / Alb / White



Profil H pentru PFL
H profile for fibreboard

COD	Lungime totală	Finisaj
CODE	Full length	Finish
55494	2000 mm	Alb mat / Matte white
60022	2000 mm	Negru mat / Matte black
83421	2000 mm	Maro mat / Matte brown





Șină dublă superioară
pentru sistem **ESTERNO 80**
Double top rail
for **ESTERNO 80** system



COD	Lungime totală	Finisaj
CODE	Full length	Finish
16283	2500 mm	Aluminium
16285	3500 mm	Aluminium

Șină dublă inferioară
pentru sistem **ESTERNO 80**
Lower double rail
for **ESTERNO 80** system



COD	Lungime totală	Finisaj
CODE	Full length	Finish
16284	2500 mm	Aluminium
16286	3500 mm	Aluminium

Profil decorativ
pentru sistem **ESTERNO 80**
Decorative profile
for **ESTERNO 80** system



COD	Finisaj
CODE	Finish
16287	Aluminium



ESTERNO



ambele părți / both sides



mixt



2/3 uși
doors



lemn /
wood



≤ 2.800



≤ 1.500



80 kg



ESTERNO

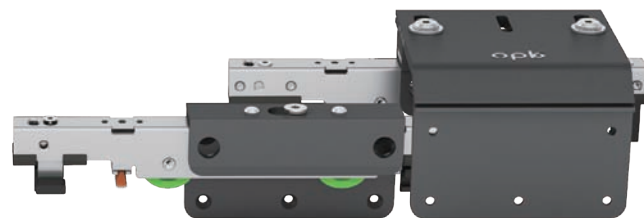


ESTERNO

capacitate de încărcare de
până la 80 kg /
load capacity up to 80 kg

pentru înălțimea ușii până
la 2800 mm și lățimea ușii
până la 1500 mm /
for door height up to 2800 mm
and door width up to 1500 mm

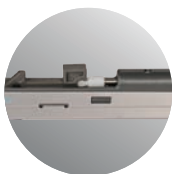
grosime reglabilă a ușii
de la 18 la 40 mm /
adjustable door thickness
from 18 to 40 mm



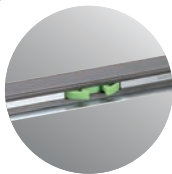
ROLE DE CALITATE SUPERIOARĂ și cu perie de curățare /
TOP QUALITY ROLLERS and with cleaning brush

Kit pentru 2 uși cu 4 amortizori / Kit for 2 doors with 4 dampers - **16280**

Kit pentru 3 uși cu 6 amortizori / Kit for 3 doors with 6 dampers - **16281**



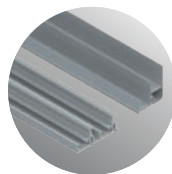
SISTEM DE AMORTIZARE PREDEFINIT în direcția de deschidere și închidere /
DEFAULT SOFT CLOSE SYSTEM in the opening and closing direction



AMORTIZOR CONFORTABIL CU DOUĂ CĂI pentru o
construcție cu trei uși - **16323** /
COMFORTABLE TWO-WAY SOFT CLOSE for o
three-door construction - **16323**



MONTARE UȘOARĂ CU CLIP / EASY CLIP INSTALLATION



ȘINĂ ANODIZATĂ DE RULARE și GHIDARE /
ANODISED RUNNING AND GUIDE RAIL



ESTERNO

Sistem de glisare **SCIVO 80**, set pentru 1 ușă
SCIVO 80 sliding system, set for 1 door



COD
CODE



Finisaj
Finish

16288 Negru / Black



Elemente de rulare
2 buc. Rolling elements
2 pcs.



Elemente de ghidare
2 buc. Guiding elements
2 pcs.



Opritor lateral
1 buc. Side stopper
1 pc.

Șină dublă inferioară pentru sistem **SCIVO 80**
Lower double rail for **SCIVO 80** system



COD
CODE



Lungime totală
Full length



Finisaj
Finish

16757	3000 mm	Alb mat / Matte white
65658	3000 mm	Aluminium
71435	3000 mm	Auriu mat / Matte golden
16758	3000 mm	Negru mat / Matte black
16760	4000 mm	Alb mat / Matte white
74586	4000 mm	Aluminium
91436	4000 mm	Auriu mat / Matte golden
16761	4000 mm	Negru mat / Matte black

Șină dublă superioară pentru sistem **SCIVO 80**
Upper double rail for **SCIVO 80** system



COD
CODE



Lungime totală
Full length



Finisaj
Finish

16750	3000 mm	Alb mat / Matte white
74588	3000 mm	Aluminium
47411	3000 mm	Auriu mat / Matte golden
16751	3000 mm	Negru mat / Matte black
16753	4000 mm	Alb mat / Matte white
74587	4000 mm	Aluminium
47412	4000 mm	Auriu mat / Matte golden
16754	4000 mm	Negru mat / Matte black

SCIVO



ambele părți/
both sides



încăstrată/
inset



1 - 3 uși
doors



cadru din lemn/
wooden frame/
sticlă/glass/aluminium



≤ 2.800



≤ 1.500



80 kg



Mecanism anticoliziune ușă pentru sistem **SCIVO 80**
Door anti-collision mechanism for **SCIVO 80** system



COD
CODE
17385



A se folosi împreună cu amortizorul Scivo 80 - cod 16291
To be used together with the Scivo 80 soft close - code 16291

Opritor metalic lateral pentru sistem **SCIVO 80**
Side metal stop for the **SCIVO 80** system



COD
CODE
16682



Amortizor pentru sistem **SCIVO 80**
Soft close for **SCIVO 80** system



COD
CODE
16291



Set amortizor dublu sens pentru sistem **SCIVO 80**
Two-way soft close set for **SCIVO 80** system



COD
CODE
17384



Amortizor central pentru sistem **SCIVO 80**
Central soft close for **SCIVO 80** system



COD
CODE
16323



SCIVO VETRO

Sistem de glisare **SCIVO VETRO**, set pentru 1 ușă
SCIVO VETRO sliding system, set for 1 door



COD
CODE



Finisaj
Finish

17550 Aluminium



Profil orizontal inferior pentru sistem **SCIVO VETRO**
Lower horizontal profile for the **SCIVO VETRO** system



COD Lungime totală
CODE Full length



Finisaj
Finish

17551 3000 mm Aluminium



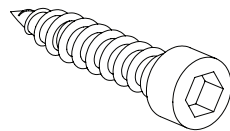
Set 4 șuruburi cap cilindric 6x30 pentru îmbinare
profile sistem **SCIVO VETRO**

Set of 4 cylindrical head screws 6x30 for joining
SCIVO VETRO system profiles



COD
CODE

18245



Adaptor plastic **SCIVO VETRO** pentru montaj amortizor
SCIVO VETRO plastic adapter for soft close mounting



COD
CODE

18244



max. 2800mm



max. 1500mm



50



25-34mm



± 10mm



SCIVO VETRO

Profil H intermediar pentru sistem **SCIVO VETRO**
Intermediate H profile for the **SCIVO VETRO** system



COD Lungime totală
CODE Full length



Finisaj
Finish

17552 3000 mm Aluminium



Profil orizontal superior pentru sistem **SCIVO VETRO**
Upper horizontal profile for the **SCIVO VETRO** system



COD Lungime totală
CODE Full length



Finisaj
Finish

18242 3000 mm Aluminium



Profil mâner pentru sistem **SCIVO VETRO**
Handle profile for the **SCIVO VETRO** system



COD Lungime totală
CODE Full length



Finisaj
Finish

18243 2700 mm Aluminium



Garnitură uși sticlă 4-5 mm pentru sistem **SCIVO VETRO**
Glass door seal 4-5 mm for the **SCIVO VETRO** system



COD Lungime totală
CODE Full length



Finisaj
Finish

17554 3500 mm Transparent





SCIVO 85

Sistem de glisare **SCIVO 85** - (4 role/set), set pentru 1 ușă
SCIVO 85 sliding system - (4 rollers/set), set for 1 door



COD
CODE

17316 Negru / Black



Finisaj
Finish



Elemente
de rulare
4 buc.

Rolling
elements
4 pcs.



Opritor
lateral
2 buc.

Side
stopper
2 pc.



MINIROLLER

PENTRU LUCRURILE
MĂRUNTE
CU EFECTE
MARI

FOR THE LITTLE THINGS.
WITH GREAT EFFECTS

PERFECTĂ PENTRU SPAȚIILE DE LIVING SAU VITRINE:
ASAMBLARE RAPIDĂ, GLISARE EXTREM
DE FINĂ ȘI UN DESIGN MODERN

PERFECT FOR LIVING OR SHOWCASE SPACES:
QUICK ASSEMBLY, EXTREMELY SMOOTH SLIDING
AND A MODERN DESIGN.



nu
no



încadrată
inset



≤ 1.200



una/două uși
one/two doors



≤ 1.200



sticlă
glass



15



ROLĂ SINTETICĂ DE ÎNALTĂ CALITATE
PENTRU O FUNCȚIONARE SILENȚIOASĂ
HIGH QUALITY SYNTHETIC ROLL
FOR SILENT OPERATION



DESIGN MODERN / MODERN DESIGN
încadrate circumferențial sau doar
orizontal în cadre de aluminiu
EV1 elegante /
framed circumferentially or just horizontally
in elegant EV1 aluminium frames



ASAMBLARE UȘOARĂ / EASY ASSEMBLY
prin lipirea sau prinderea șinei de ghidare /
by gluing or clamping the guide rail

MINIROLLER

Sistem de glisare **Miniroller** pentru uși de sticlă, max. 15 kg
Miniroller sliding system for glass doors, max. 15 kg



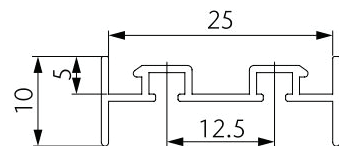
COD
CODE
17535



Șină dublă superioară pentru sistem **Miniroller**
Double top rail for **Miniroller** system



COD Lungime totală Finisaj
CODE Full length Finish
17536 2500 mm Aluminium

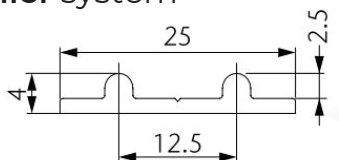


17536

Șină dublă inferioară pentru sistem **Miniroller**
Double bottom rail for **Miniroller** system



COD Lungime totală Finisaj
CODE Full length Finish
17537 2500 mm Aluminium

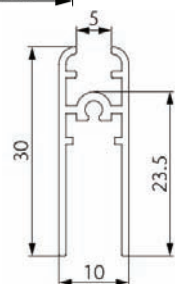


17537

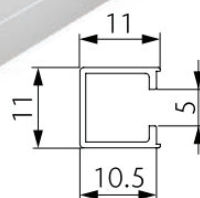
Profil uși pentru sistem **Miniroller**
Door profile for **Miniroller** system



COD Lungime totală Finisaj Poziție
CODE Full length Finish Position
17538 2500 mm Aluminium Orizontal / Horizontally
17868 2500 mm Aluminium Vertical / Vertical



17538



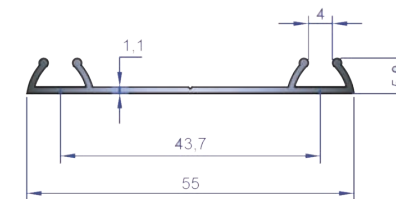
17868

PKM 80

Șină **PKM 80** dublă inferioară
PKM 80 double lower rail



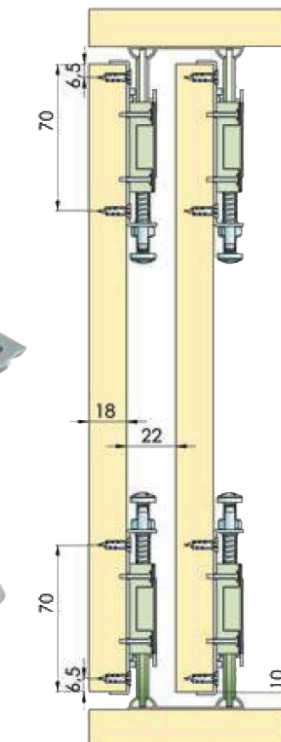
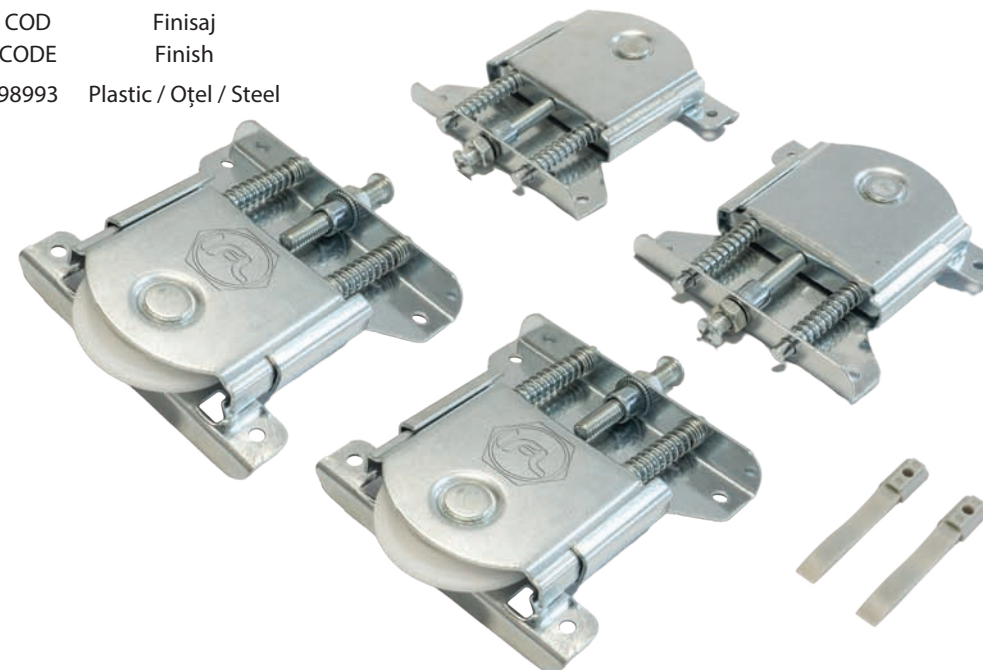
COD Lungime totală Finisaj
CODE Full length Finish
71566 3000 mm Aluminium
44707 4000 mm Aluminium



Sistem glisare **PKM 80** - 4 role/set
Sliding system **PKM 80** - 4 rollers/set



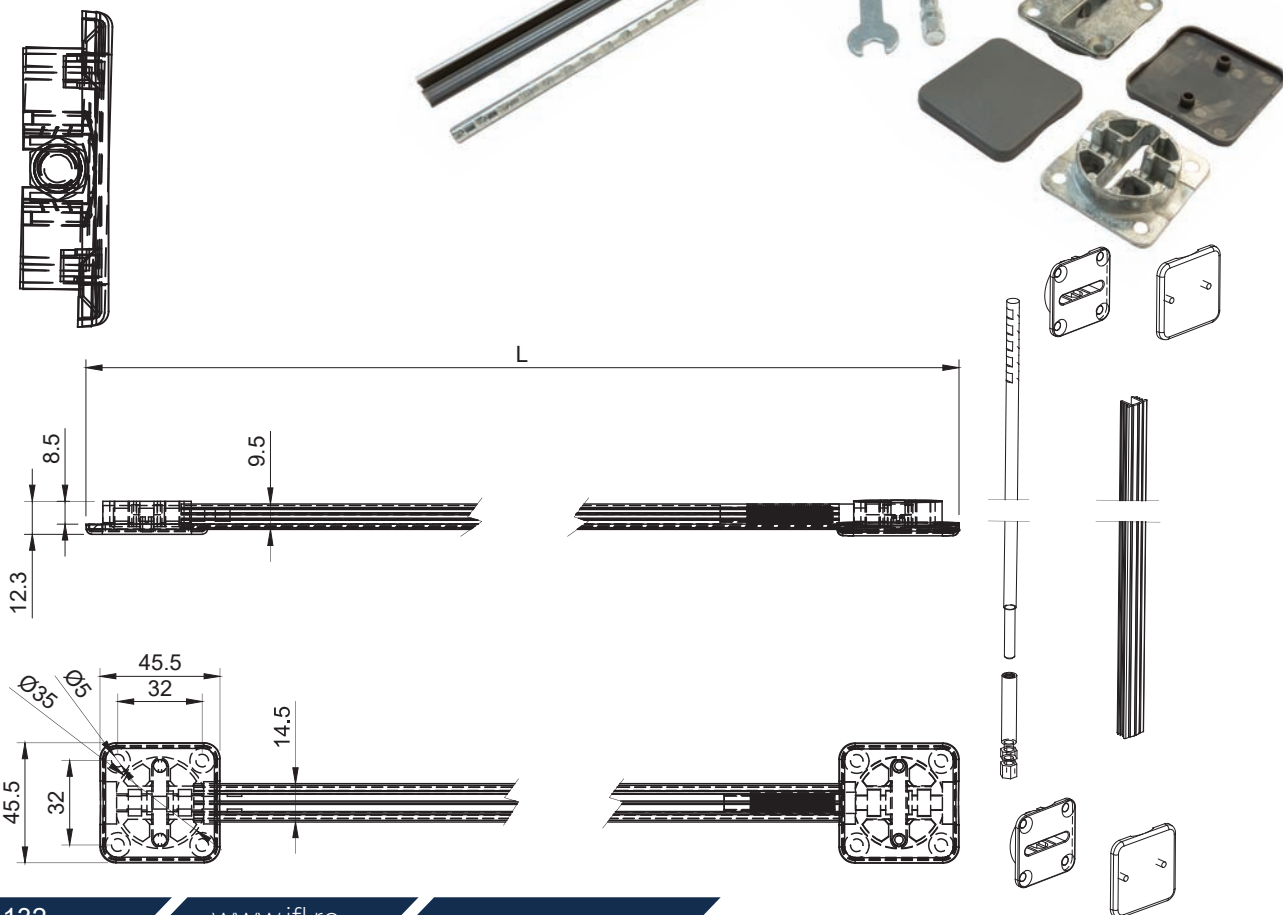
COD Finisaj
CODE Finish
98993 Plastic / Oțel / Steel



Sistem de ranforsare pentru uși glisare
Reinforcement system for sliding doors



COD
CODE
89913



VOLO 80

Sistem de glisare **VOLO 80** cu amortizare inclusă, set pentru 1 ușă din lemn
VOLO 80 sliding system with soft close included, set for 1 wooden door



COD
CODE
16299



Șină superioară pentru sistem **VOLO 80**, L=2000 mm, finisaj aluminiu
Top rail for **VOLO 80** system, L=2000 mm, aluminium finish



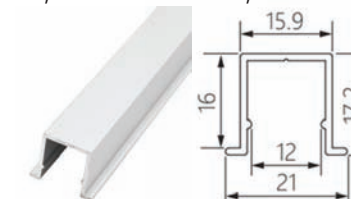
COD
CODE
18320



Șină inferioară pentru sistem **VOLO 80**, L=1250 mm, finisaj aluminiu
Lower rail for **VOLO 80** system, L=1250 mm, aluminium finish



COD
CODE
16870



Profil decorativ pentru sistem **VOLO 80**, finisaj aluminiu
Decorative profile for **VOLO 80** system, aluminium finish



COD
CODE
16301

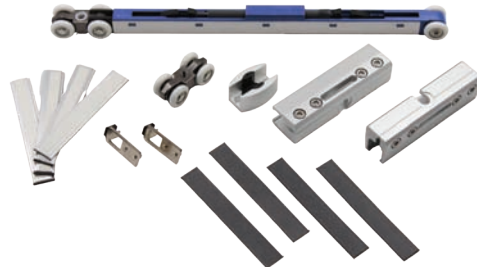


VOLO 80



COD Sistem de glisare **VOLO 80** cu amortizare inclusă, set pentru 1 ușă din sticlă
CODE **VOLO 80** sliding system with soft close included, set for 1 glass door

19465



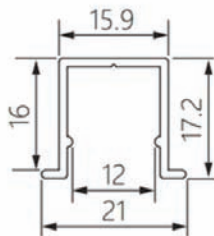
COD Șină superioară pentru sistem **VOLO 80**, L=2000 mm, finisaj aluminiu
CODE Top rail for **VOLO 80** system, L=2000 mm, aluminium finish

18320



COD Șină inferioară pentru sistem **VOLO 80**, L=1250 mm, finisaj aluminiu
CODE Lower rail for **VOLO 80** system, L=1250 mm, aluminium finish

16870



COD Profil decorativ pentru sistem **VOLO 80**, finisaj aluminiu
CODE Decorative profile for **VOLO 80** system, aluminium finish

16301



VOLO 80



VOLO 80



COD Sistem de glisare **VOLO 80** fără amortizare, set pentru 1 ușă din lemn
CODE **VOLO 80** sliding system without soft close, set for 1 wood door

19468



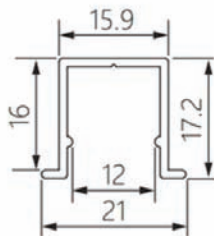
COD Șină superioară pentru sistem **VOLO 80**, L=2000 mm, finisaj aluminiu
CODE Top rail for **VOLO 80** system, L=2000 mm, aluminium finish

18320



COD Șină inferioară pentru sistem **VOLO 80**, L=1250 mm, finisaj aluminiu
CODE Lower rail for **VOLO 80** system, L=1250 mm, aluminium finish

16870



COD Profil decorativ pentru sistem **VOLO 80**, finisaj aluminiu
CODE Decorative profile for **VOLO 80** system, aluminium finish

16301



VOLO 80



VOLO 80
LEMN / WOOD

VOLO POCKET 80



COD Sistem de glisare **VOLO POCKET 80** cu amortizare inclusă, set pentru 1 ușă din lemn
CODE **VOLO POCKET 80** sliding system with soft close included, set for 1 wood door

19466



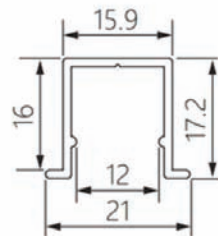
COD Șină superioară pentru sistem **VOLO POCKET 80**, L=2000 mm, finisaj aluminiu
CODE Top rail for **VOLO POCKET 80** system, L=2000 mm, aluminium finish

18320



COD Șină inferioară pentru sistem **VOLO POCKET 80**, L=1250 mm, finisaj aluminiu
CODE Lower rail for **VOLO POCKET 80** system, L=1250 mm, aluminium finish

16870



VOLO POCKET 80



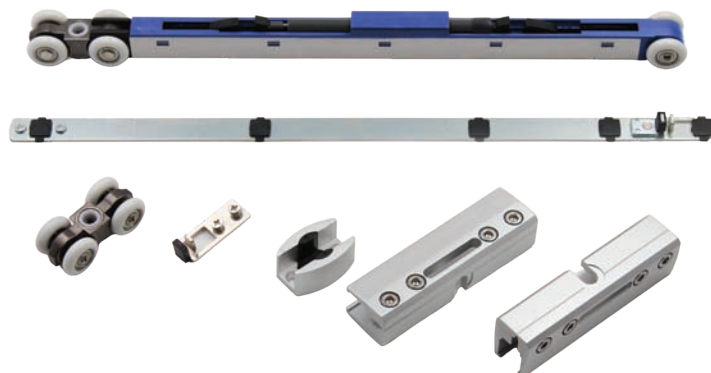
VOLO POCKET 80
LEMN / WOOD

VOLO POCKET 80



COD
CODE
19467

Sistem de glisare **VOLO POCKET 80** cu amortizare inclusă, set pentru 1 ușă din sticlă
VOLO POCKET 80 sliding system with soft close included, set for 1 glass door



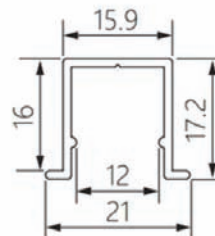
COD
CODE
18320

Șină superioară pentru sistem **VOLO POCKET 80**, L=2000 mm, finisaj aluminiu
Top rail for **VOLO POCKET 80** system, L=2000 mm, aluminium finish



COD
CODE
16870

Șină inferioară pentru sistem **VOLO POCKET 80**, L=1250 mm, finisaj aluminiu
Lower rail for **VOLO POCKET 80** system, L=1250 mm, aluminium finish



VOLO POCKET 80

VOLO POCKET 80
STICLĂ / GLASS



SAILING

EXPERTUL ÎN SOLUȚIILE DE ECONOMISIRE A SPAȚIULUI

THE EXPERT IN SPACE SAVING SOLUTIONS

Permite deschiderea completă a dulapurilor, dispunând de diferite variante constructive. Sailing se utilizează acolo unde spațiul este limitat.

Tija de ghidare poate fi ascunsă deasupra sau sub raftul superior.

It allows full opening of the cabinets, having different constructive options. Sailing is used where space is limited. The guide rod can be hidden above or below the upper shelf.



pliantă
folding



≤ 2.400



lemn
wood



300 - 400



o parte
one side



12



O EXPERIENȚĂ ERGONOMICĂ
A DESCHIDERII ȘI AMORTIZARE
COMODĂ ÎN BALAMALE
ERGONOMIC OPENING EXPERIENCE
AND COMFORTABLE HINGE SOFT CLOSE

SET COMPLET

Livrare ca set complet, inclusiv șablonul de găurire

COMPLETE SET

Supplied as a complete set, including drilling template

TOTUL LA VEDERE

deschidere 100 % a dulapului

EVERYTHING IN SIGHT

100% opening of the cabinet

SAILING



COD CODE 17837

Sistem **Sailing** pentru 2 uși pliante, fără balamale 165°
Sailing system for 2 folding doors, without hinges 165°

Este recomandat pentru uși pliante a căror greutate însumată nu depășește 12 kilograme. Grosimea materialului din care sunt confecționate ușile trebuie să fie minim 16 mm. Lățimea ușii pliante trebuie să fie cuprinsă în intervalul 300-400 mm.

Setul conține toate elementele necesare pentru o pereche de uși pliante, mai puțin balamalele aruncătoare cu deschidere la 165°.

Pentru fiecare pereche de uși sunt necesare 4 balamale aruncătoare cu deschiderea la 165° cu sau fără amortizare.

Recomandăm folosirea de balamale IFL cu deschidere la 165°, cod: 15390 (fără amortizare), sau cod: 15391 (cu amortizare).

It is recommended for folding doors whose total weight does not exceed 12 kilograms. The thickness of the material from which the doors are made must be at least 16 mm. The width of the folding door must be between 300-400 mm.

The set contains all the necessary elements for 1 pair of folding doors, minus the 165° opening throw hinges.

4 hinges are required for each pair of doors throwers with 165° opening with or without soft close.

We recommend using IFL hinges with 165° opening, code: 15390 (without soft close), or code: 15391 (with soft close).



MONTAJ ROTATIV ȘI GLISANT PENTRU
MODELE ELEGANTE DE DULAPURI
ROTARY AND SLIDING ASSEMBLY FOR
ELEGANT CABINET MODELS

Sistem **Rotary** dreapta pentru 1 ușă, max. 35 kg
Rotary system, right side for 1 door, max. 35 kg



COD
CODE

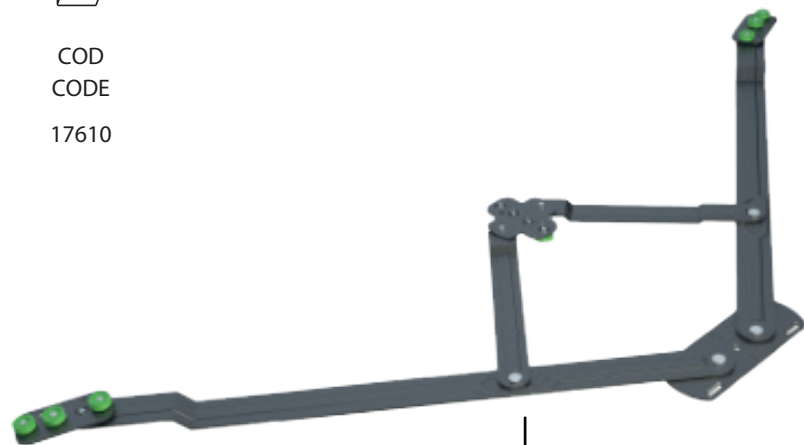
17611

Sistem **Rotary** stânga pentru 1 ușă, max. 35 kg
Rotary system, left side for 1 door, max. 35 kg



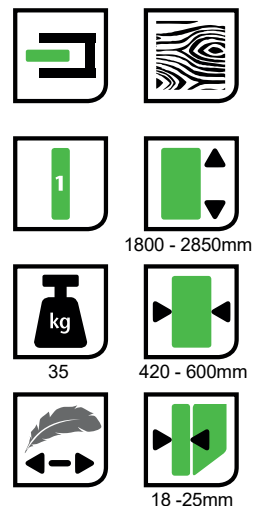
COD
CODE

17610



INSTALARE ȘI REGLARE UȘOARĂ
PENTRU UȘI DE PÂNĂ LA 35 KG
EASY INSTALLATION AND ADJUSTMENT
FOR DOORS UP TO 35 KG

MODEL INOVATOR DE BALAMA FOARFECĂ
PENTRU O EXPERIENȚĂ CONFORTABILĂ
DE ÎMPINGERE A UȘII
INNOVATIVE SCISSOR HINGE DESIGN
FOR A COMFORTABLE
DOOR PUSHING EXPERIENCE



ROTARY



ROTARY

SPEEDBOAT W

Șină simplă superioară pentru **Speedboat** Inside
Single top rail for **Speedboat** Inside



COD	Lungime totală	Finisaj
CODE	Full length	Finish
17867	3500 mm	Aluminium



Șină simplă inferioară pentru **Speedboat** Inside
Single bottom rail for **Speedboat** Inside



COD	Lungime totală	Finisaj
CODE	Full length	Finish
17533	2500 mm	Aluminium



Sistem de glisare **Speedboat** Inside, uși lemn,
amortizare laterală inclusă, max.20 kg
Speedboat Inside sliding system, wooden doors,
side soft close included, max. 20 kg



COD
CODE
17531



SPEEDBOAT W

Element inferior ghidare uși lemn pentru sistem **Speedboat** Inside
Lower wooden door guide element for the **Speedboat** Inside system



COD
CODE
17532



SPEEDBOAT W

SPEEDBOAT G

Sistem de glisare Speedboat Inside, uși sticlă,
amortizare laterală inclusă, max.20 kg

Speedboat Inside sliding system, glass doors,
side soft close included, max. 20 kg



COD
CODE
18246



SPEEDBOAT G



≤ 20



lemn/sticlă
wood/glass



ambele părți
both sides



încăstrată
inset



una/două uși
one/two doors



≤ 1.400



560 - 1000



SUBMARINE

Sistem de glisare **Submarine**, amortizări laterale incluse, max. 15 kg.
Submarine sliding system, side soft close included, max. 15 kg.



COD
CODE
17836



15



lemn ambele părți
wood both sides



mixt



o ușă
one door



≤ 1.200



≤ 1.500



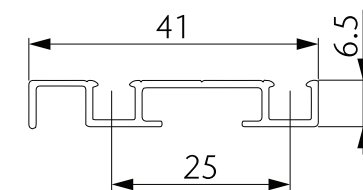
SUBMARINE

SUBMARINE

Șină dublă inferioară pentru sistem **Submarine**
Double lower rail for **Submarine** system



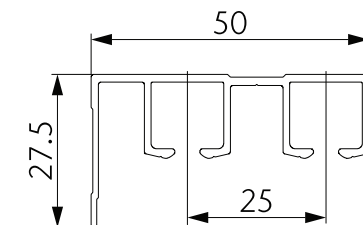
COD Lungime totală Finisaj
CODE Full length Finish
17542 3500 mm Aluminium



Șină dublă superioară pentru sistem **Submarine**
Double top rail for **Submarine** system



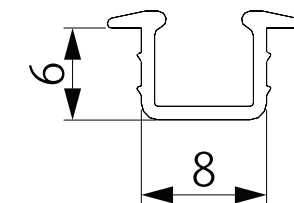
COD Lungime totală Finisaj
CODE Full length Finish
17541 3500 mm Aluminium



Șină simplă inferioară îngropată pentru sistem **Submarine**
Recessed simple lower rail for **Submarine** system



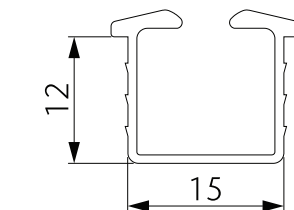
COD Lungime totală Finisaj
CODE Full length Finish
17544 2500 mm Aluminium



Șină simplă superioară îngropată pentru sistem **Submarine**
Recessed simple top rail for **Submarine** system



COD Lungime totală Finisaj
CODE Full length Finish
17543 2500 mm Aluminium



AIRCRAFT 4

Sistem de glisare **AIRCRAFT 4** pentru 2 uși, amortizări laterale incluse, max. 40 kg
AIRCRAFT 4 sliding system for 2 doors, side soft close included, max. 40 kg



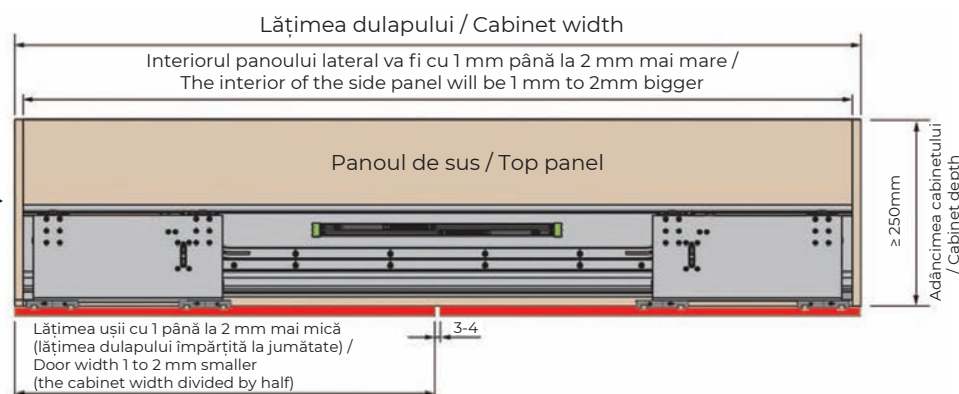
COD
CODE

74756

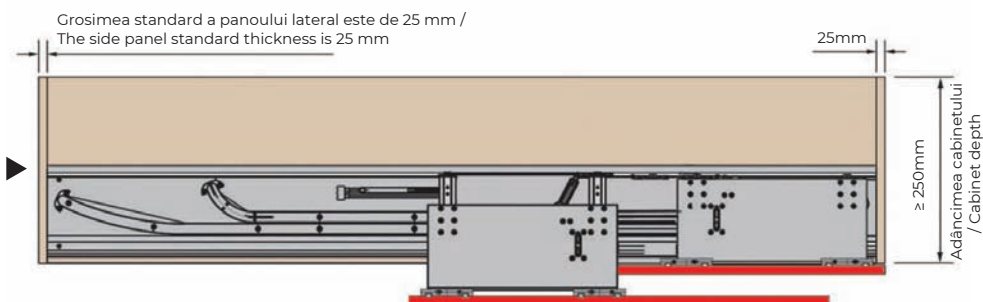


Referința poziției ușilor / Doors position reference

Uși în poziția închis /
Doors in closed position



Uși în mișcare /
Doors in motion



AIRCRAFT 4



Șine metalice și combinație cu role multiple, max. greutate 40 kg/ușă.

Dispozitiv amortizor bidirecțional: dispozitiv amortizor bidirecțional pentru deschiderea și închiderea ușii. Forța de amortizare poate fi reglată în funcție de greutatea ușii în timpul închiderii ușii.

Perie: Curăță automat praful din șine, asigurând alunecarea lină a rolei, protejându-le împotriva deteriorării și prelungind durata de viață.

Finisare: Tratamentul special al suprafeței asigură rezistența la abraziune.

Sistem inteligent: Doar atingeți sau împingeți dispozitivul dotat cu sistemul electric inteligent, apoi ușa se deschide sau se închide.

Metal rails and multiple roller combination, max. weight 40 kg/door.

Two-way damping device: two-way damping device for opening and closing the door. The damping force can be adjusted according to the weight of the door during door closing.

Brush: Automatically cleans the dust from the rails, ensuring smooth sliding of the roller, protecting them from damage and extending their life.

Finish: Special surface treatment ensures abrasion resistance.

Intelligent system: Just touch or push the device equipped with the intelligent electric system, then the door opens or closes.

E-SPACE



COD
CODE
17523

Sistem de glisare **E-Space** pentru uși sticlă, 8-10 mm, max. 100 kg.
E-Space sliding system for glass doors, 8-10 mm, max. 100 kg



COD
CODE
17524

Șină superioară magnetică pentru sisteme **E-SPACE**,
1 ușă, L=2700 mm, finisaj negru mat
Magnetic top rail for **E-SPACE** systems,
1 door, L=2700 mm, matte black finish



COD
CODE
17526

Senzor de mișcare PrimeMotion pentru
sisteme **E-Space**, finisaj negru mat
PrimeMotion motion sensor for
E-Space systems, matte black finish



COD
CODE
17527

Senzor cu activare prin gesturi CleanSwitch
pentru sisteme **E-Space**, finisaj negru mat
CleanSwitch Gesture Activated Sensor
for **E-Space** systems, matte black finish



COD
CODE
17525

Profil decorativ pentru sisteme **E-Space**,
L=2700 mm, finisaj aluminiu
Decorative profile for **E-Space** systems,
L=2700 mm, aluminium finish



În cazul unei întreruperi a curentului electric, ușile pot fi mișcate cu ușurință și datorită funcționării cu energie redusă, nu există pericol de strivire.

In the event of a power outage, the doors can be moved easily and thanks to low power operation, there is none crushing hazard.



lemn/sticlă
wood/glass



ambele părți
both sides



o ușă
one door



3.000



100



≥ 730



100 % igienic datorită întrerupătorului cu senzor, fără contact.
CleanSwitch a fost special dezvoltat pentru utilizarea în clădiri cu cerințe stricte de igienă, cum ar fi unitățile de îngrijire a sănătății, în zonele sanitare sau în spațiile gastronomice. CleanSwitch este compatibil cu toate dozele standard și se montează deosebit de rapid și ușor.

100% hygienic due to the no-contact sensor switch.
CleanSwitch has been specially developed for use in buildings with strict hygiene requirements, such as health care facilities, sanitary areas or gastronomic spaces. CleanSwitch is compatible with all standard sockets and is particularly quick and easy to mount.



COD
CODE

15736

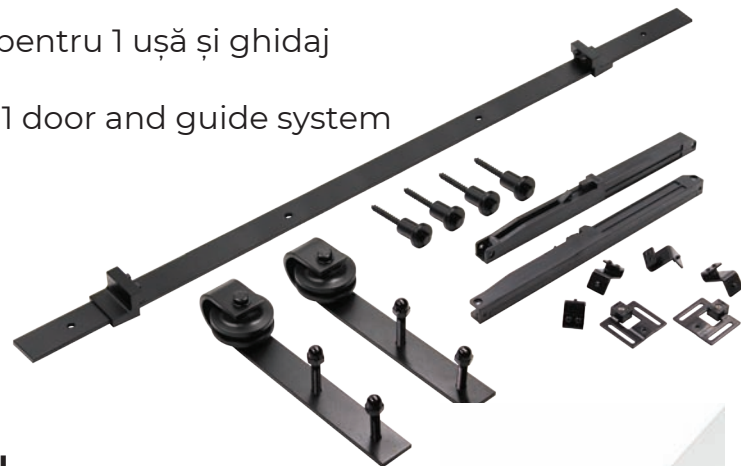
Set sistem de glisare **BARN** pentru 1 ușă și ghidaj

L=2000mm, max. 100 kg

BARN sliding system set for 1 door and guide system

L=2000mm, max. 100 kg

BARN



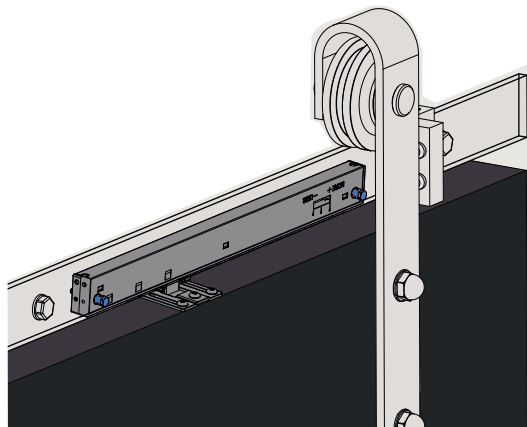
Șină inferioară pentru sistem **BARN**

Lower rail for the **BARN** system



COD Lungime totală Finisaj
CODE Full length Finish

16870 1250 mm Aluminium



BARN

MÂNERE HANDLES



CONTEMPORAN

Model: KAIRA

COD CODE	Dist. - găuri Hole spacing	Lungime totală Full Length	Lățime Width	Înălțime Height	Finisaj Finish
-------------	-------------------------------	-------------------------------	-----------------	--------------------	-------------------

18176	128 mm	169 mm	16 mm	35 mm	Auriu / Golden
18175	128 mm	169 mm	16 mm	35 mm	Negru mat / Matte black
18179	160 mm	201 mm	16 mm	35 mm	Auriu / Golden
18178	160 mm	201 mm	16 mm	35 mm	Negru mat / Matte black
18570	320 mm	361 mm	16 mm	35 mm	Auriu / Golden
18571	320 mm	361 mm	16 mm	35 mm	Negru mat / Matte black



Model: RUBEN

COD CODE	Dist. - găuri Hole spacing	Lungime totală Full Length	Lățime Width	Înălțime Height	Finisaj Finish
-------------	-------------------------------	-------------------------------	-----------------	--------------------	-------------------

18507	128 mm	147.5 mm	19.7 mm	25 mm	Negru mat Auriu lucios / Matt black Shiny gold
18508	192 mm	210.5 mm	19.7 mm	25 mm	Negru mat Auriu lucios / Matt black Shiny gold



**NOU
NEW**

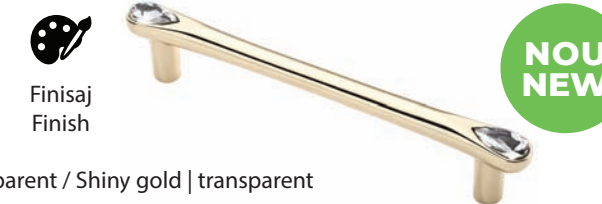


CONTEMPORAN

Model: HIRAM

COD CODE	Dist. - găuri Hole spacing	Lungime totală Full Length	Lățime Width	Înălțime Height	Finisaj Finish
-------------	-------------------------------	-------------------------------	-----------------	--------------------	-------------------

18510	128 mm	156 mm	14 mm	28 mm	Auriu lucios transparent / Shiny gold transparent
-------	--------	--------	-------	-------	---



**NOU
NEW**

Model: KUBERA

COD CODE	Dist. - găuri Hole spacing	Lungime totală Full Length	Lățime Width	Înălțime Height	Finisaj Finish
-------------	-------------------------------	-------------------------------	-----------------	--------------------	-------------------

18522	160 mm	255.5 mm	13.5 mm	20 mm	Crom transparent / Chrome transparent
-------	--------	----------	---------	-------	---



**NOU
NEW**

Model: URIEL

COD CODE	Dist. - găuri Hole spacing	Lungime totală Full Length	Lățime Width	Înălțime Height	Finisaj Finish
-------------	-------------------------------	-------------------------------	-----------------	--------------------	-------------------

18502	128 mm	165.5 mm	11 mm	25.5 mm	Auriu mat / Matte gold
18505	128 mm	165.5 mm	11 mm	25.5 mm	Crom / Chrome
18499	128 mm	165.5 mm	11 mm	25.5 mm	Negru mat / Matte black
18503	224 mm	270 mm	12 mm	28 mm	Auriu mat / Matte gold
18506	224 mm	270 mm	12 mm	28 mm	Crom / Chrome
18500	224 mm	270 mm	12 mm	28 mm	Negru mat / Matte black



**NOU
NEW**

Model: TASSO

COD CODE	Dist. - găuri Hole spacing	Lungime totală Full Length	Lățime Width	Înălțime Height	Finisaj Finish
-------------	-------------------------------	-------------------------------	-----------------	--------------------	-------------------

18485	128 mm	148 mm	14 mm	25 mm	Negru mat / Matte black
18486	192 mm	213 mm	15 mm	26 mm	Negru mat / Matte black
18487	288 mm	308 mm	15 mm	30 mm	Negru mat / Matte black



**NOU
NEW**

CONTEMPORAN

Model: DARMA

COD CODE	Dist. - găuri Hole spacing	Lungime totală Full Length	Lățime Width	Înălțime Height	Finisaj Finish
-------------	-------------------------------	-------------------------------	-----------------	--------------------	-------------------

17455	160 mm	185 mm	25 mm	25 mm	Gri antic / Antique gray
17456	160 mm	185 mm	25 mm	25 mm	Negru / Black

Model: KUPA

COD CODE	Dist. - găuri Hole spacing	Lungime totală Full Length	Lățime Width	Înălțime Height	Finisaj Finish
-------------	-------------------------------	-------------------------------	-----------------	--------------------	-------------------

18461	128 mm	134 mm	11 mm	30 mm	Auriu mat / Matte gold
18457	128 mm	134 mm	11 mm	30 mm	Crom / Chrome
18454	128 mm	134 mm	11 mm	30 mm	Negru mat / Matte black
17200	160 mm	172 mm	11 mm	30 mm	Auriu / Gold
18459	160 mm	172 mm	11 mm	30 mm	Crom / Chrome
18455	160 mm	172 mm	11 mm	30 mm	Negru mat / Matte black
18462	192 mm	202 mm	11 mm	30 mm	Auriu mat / Matte gold
18460	192 mm	202 mm	11 mm	30 mm	Crom / Chrome
18456	192 mm	202 mm	11 mm	30 mm	Negru mat / Matte black

Model: ZORYA

COD CODE	Dist. - găuri Hole spacing	Lungime totală Full Length	Lățime Width	Înălțime Height	Finisaj Finish
-------------	-------------------------------	-------------------------------	-----------------	--------------------	-------------------

17461	128 mm	142 mm	Ø 9 mm	30 mm	Auriu mat / Matte gold
18448	128 mm	142 mm	Ø 9 mm	30 mm	Negru mat / Matte black
18452	160 mm	174 mm	Ø 9 mm	30 mm	Auriu mat / Matte gold
18449	160 mm	174 mm	Ø 9 mm	30 mm	Negru mat / Matte black
17462	192 mm	206 mm	Ø 9 mm	30 mm	Auriu mat / Matte gold
18450	192 mm	206 mm	Ø 9 mm	30 mm	Negru mat / Matte black
18453	320 mm	334 mm	Ø 9 mm	30 mm	Auriu mat / Matte gold
18451	320 mm	334 mm	Ø 9 mm	30 mm	Negru mat / Matte black



CONTEMPORAN

Model: TARA

COD CODE	Dist. - găuri Hole spacing	Lungime totală Full Length	Lățime Width	Înălțime Height	Finisaj Finish
-------------	-------------------------------	-------------------------------	-----------------	--------------------	-------------------

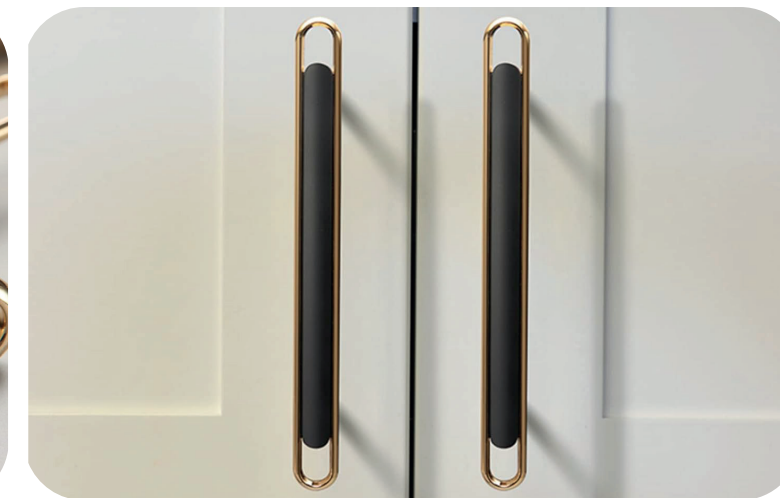
18563	128 mm	200 mm	20 mm	30 mm	Negru mat / Matte black
18565	128 mm	200 mm	20 mm	30 mm	Auriu mat / Matte golden
18564	192 mm	270 mm	23 mm	32 mm	Negru mat / Matte black
18566	192 mm	270 mm	23 mm	32 mm	Auriu mat / Matte golden

Model: KELEN

COD CODE	Dist. - găuri Hole spacing	Lungime totală Full Length	Lățime Width	Înălțime Height	Finisaj Finish
-------------	-------------------------------	-------------------------------	-----------------	--------------------	-------------------

11634	128 mm	180 mm	16 mm	25 mm	Negru mat Auriu / Matt black gold
11636	128 mm	180 mm	16 mm	25 mm	Alb Auriu / White gold
11635	224 mm	275 mm	16 mm	25 mm	Negru mat Auriu / Matt black gold
11637	224 mm	275 mm	16 mm	25 mm	Alb Auriu / White gold

**NOU
NEW**



CONTEMPORAN

Model: FI 12 Inox



COD CODE	Dist. - găuri Hole spacing	Lungime totală Full Length	Lățime Width	Înălțime Height	Finisaj Finish
83844	96 mm	155 mm	Ø12 mm	32 mm	Inox
82608	128 mm	185 mm	Ø12 mm	32 mm	Inox
15376	160 mm	220 mm	Ø12 mm	32 mm	Inox
78257	192 mm	250 mm	Ø12 mm	32 mm	Inox
18329	256 mm	334 mm	Ø12 mm	32 mm	Inox
78408	320 mm	400 mm	Ø12 mm	32 mm	Inox
55921	416 mm	495 mm	Ø12 mm	32 mm	Inox
23966	576 mm	655 mm	Ø12 mm	32 mm	Inox



**BEST
PRICE**

Model: KARTAL



COD CODE	Dist. - găuri Hole spacing	Lungime totală Full Length	Lățime Width	Înălțime Height	Finisaj Finish
15186	128 mm	142 mm	20 mm	30 mm	Aluminium
88331	128 mm	142 mm	20 mm	30 mm	Negru / Black
15187	160 mm	175 mm	20 mm	30 mm	Aluminium
30308	160 mm	175 mm	20 mm	30 mm	Negru / Black
15188	192 mm	206 mm	20 mm	30 mm	Aluminium
64658	192 mm	206 mm	20 mm	30 mm	Negru / Black
15189	256 mm	270 mm	20 mm	30 mm	Aluminium
35422	256 mm	270 mm	20 mm	30 mm	Negru / Black
15190	320 mm	336 mm	20 mm	30 mm	Aluminium
67627	320 mm	336 mm	20 mm	30 mm	Negru / Black



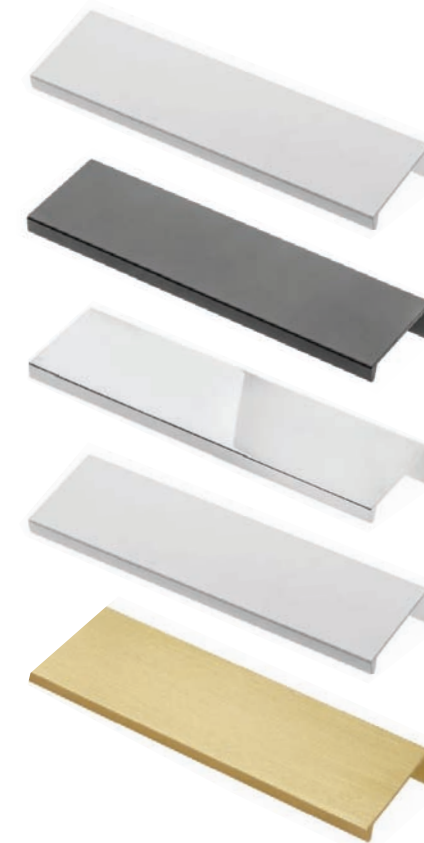
**BEST
PRICE**

CONTEMPORAN

Model: HEXIS



COD CODE	Dist. - găuri Hole spacing	Lungime totală Full Length	Lățime Width	Înălțime Height	Finisaj Finish
15732	32 mm	50 mm	40 mm	7/18 mm	Alb / White
24003	32 mm	50 mm	40 mm	7/18 mm	Aluminium
87231	32 mm	50 mm	40 mm	7/18 mm	Crom / Chrome
41589	32 mm	50 mm	40 mm	7/18 mm	Auriu mat / Matte gold
15203	32 mm	50 mm	40 mm	7/18 mm	Negru / Black
79312	96 mm	150 mm	40 mm	7/18 mm	Alb / White
92724	96 mm	150 mm	40 mm	7/18 mm	Aluminium
91388	96 mm	150 mm	40 mm	7/18 mm	Crom lucios
41590	96 mm	150 mm	40 mm	7/18 mm	Auriu mat / Matte gold
13149	96 mm	150 mm	40 mm	7/18 mm	Negru / Black
15551	192 mm	225 mm	40 mm	7/18 mm	Alb / White
15240	192 mm	225 mm	40 mm	7/18 mm	Aluminium
15241	192 mm	225 mm	40 mm	7/18 mm	Crom lucios
41591	192 mm	225 mm	40 mm	7/18 mm	Auriu mat / Matte gold
47508	192 mm	225 mm	40 mm	7/18 mm	Negru / Black
15455	N/A	3000 mm	40 mm	7/18 mm	Aluminium
17635	N/A	3000 mm	40 mm	7/18 mm	Alb / White
17636	N/A	3000 mm	40 mm	7/18 mm	Negru / Black
18012	N/A	3000 mm	40 mm	7/18 mm	Auriu mat / Matte gold



CONTEMPORAN

Model: ATTIS



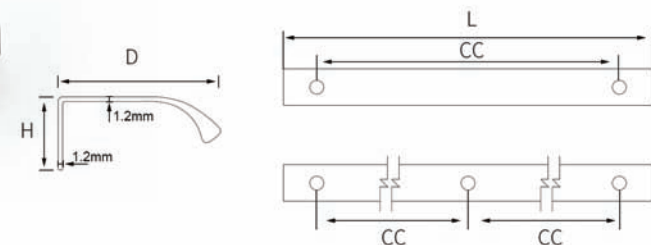
**NOU
NEW**

COD CODE	Dist. - găuri Hole spacing	Lungime totală Full Length	Lățime Width	Înălțime Height	Finisaj Finish
18478	32 mm	50 mm	39.4 mm	17.8 mm	Aluminiu/Aluminum
18470	32 mm	50 mm	39.4 mm	17.8 mm	Auriu mat/Matte gold
18463	32 mm	50 mm	39.4 mm	17.8 mm	Negru/Black
18479	96 mm	120 mm	39.4 mm	17.8 mm	Aluminiu/Aluminum
18471	96 mm	120 mm	39.4 mm	17.8 mm	Auriu mat/Matte gold
18464	96 mm	120 mm	39.4 mm	17.8 mm	Negru/Black
18480	160 mm	200 mm	39.4 mm	17.8 mm	Aluminiu/Aluminum
18472	160 mm	200 mm	39.4 mm	17.8 mm	Auriu mat/Matte gold
18465	160 mm	200 mm	39.4 mm	17.8 mm	Negru/Black
18481	256 mm	300 mm	39.4 mm	17.8 mm	Aluminiu/Aluminum
18473	256 mm	300 mm	39.4 mm	17.8 mm	Auriu mat/Matte gold
18466	256 mm	300 mm	39.4 mm	17.8 mm	Negru/Black
18482	320 mm	400 mm	39.4 mm	17.8 mm	Aluminiu/Aluminum
18474	320 mm	400 mm	39.4 mm	17.8 mm	Auriu mat/Matte gold
18467	320 mm	400 mm	39.4 mm	17.8 mm	Negru/Black
18483	3x352 mm	1200 mm	39.4 mm	17.8 mm	Aluminiu/Aluminum
18475	3x352 mm	1200 mm	39.4 mm	17.8 mm	Auriu mat/Matte gold
18468	3x352 mm	1200 mm	39.4 mm	17.8 mm	Negru/Black
18484	8x352 mm	3000 mm	39.4 mm	17.8 mm	Aluminiu/Aluminum
18476	8x352 mm	3000 mm	39.4 mm	17.8 mm	Auriu mat/Matte gold
18469	8x352 mm	3000 mm	39.4 mm	17.8 mm	Negru/Black



CONTEMPORAN

ATTIS



unit: mm

CC	L	D	H
32	50	39.4	17.8
96	120	39.4	17.8
160	200	39.4	17.8
256	300	39.4	17.8
320	400	39.4	17.8
352*3	1200	39.4	17.8
417*7	3000	39.4	17.8



CONTEMPORAN

Model: MOLINA

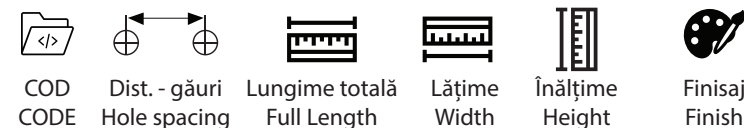


COD CODE	Dist. - găuri Hole spacing	Lungime totală Full Length	Finisaj Finish
18345	256 mm	296 mm	Aluminiu / Aluminium
18346	256 mm	296 mm	Crom lucios / Glossy chrome
18354	256 mm	296 mm	Auriu mat / Matte gold
18347	320 mm	396 mm	Aluminiu / Aluminium
18355	320 mm	396 mm	Auriu mat / Matte gold
18348	224 mm	496 mm	Aluminiu / Aluminium
18349	224 mm	496 mm	Negru / Black
18356	224 mm	496 mm	Auriu mat / Matte gold
18350	256 mm	596 mm	Aluminiu / Aluminium
18351	256 mm	596 mm	Negru / Black
18357	256 mm	596 mm	Auriu mat / Matte gold
18352	352 mm	796 mm	Aluminiu / Aluminium
18353	352 mm	796 mm	Negru / Black
18358	352 mm	796 mm	Auriu mat / Matte gold



CONTEMPORAN

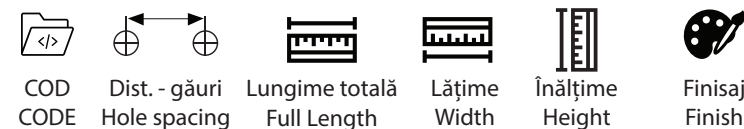
Model: ÎNGROPAT STANDARD ROTUND /
RECESSED STANDARD ROUND



COD CODE	Dist. - găuri Hole spacing	Lungime totală Full Length	Lățime Width	Înălțime Height	Finisaj Finish
45175	35 mm	40 mm	40 mm	15 mm	Aluminiu
26055	35 mm	40 mm	40 mm	15 mm	Crom / Chrome



Model: ÎNGROPAT STANDARD OVAL
RECESSED STANDARD OVAL



COD CODE	Dist. - găuri Hole spacing	Lungime totală Full Length	Lățime Width	Înălțime Height	Finisaj Finish
62278	35 mm	80 mm	40 mm	15 mm	Aluminiu
19540	35 mm	80 mm	40 mm	15 mm	Crom / Chrome



Model: SERRA



COD CODE	Dist. - găuri Hole spacing	Lungime totală Full Length	Lățime Width	Înălțime Height	Finisaj Finish
48820	96 mm	124 mm	37,5 mm	12 mm	Aluminiu
22314	96 mm	124 mm	37,5 mm	12 mm	Crom / Chrome
15379	160 mm	186 mm	37,5 mm	12 mm	Crom / Chrome
34746	160 mm	186 mm	37,5 mm	12 mm	Inox



CONTEMPORAN

Model: NOKTALI

COD CODE	Dist. - găuri Hole spacing	Lungime totală Full Length	Lățime Width	Înălțime Height	Finisaj Finish
71237	96 mm	129 mm	14 mm	19 mm	Aluminium
88655	96 mm	129 mm	14 mm	19 mm	Crom / Chrome



**BEST
PRICE**

Model: PERRA

COD CODE	Dist. - găuri Hole spacing	Lungime totală Full Length	Lățime Width	Înălțime Height	Finisaj Finish
13733	128 mm	142 mm	18 mm	24 mm	Crom / Chrome
84226	160 mm	180 mm	18 mm	24 mm	Crom / Chrome
86137	224 mm	242 mm	18 mm	24 mm	Crom / Chrome
18580	128 mm	142 mm	18 mm	24 mm	Negru mat / Matte black
18581	160 mm	180 mm	18 mm	24 mm	Negru mat / Matte black
18582	224 mm	242 mm	18 mm	24 mm	Negru mat / Matte black



**BEST
PRICE**

Model: SAKARYA

COD CODE	Dist. - găuri Hole spacing	Lungime totală Full Length	Lățime Width	Înălțime Height	Finisaj Finish
33347	128 mm	142 mm	20 mm	22 mm	Crom / Chrome
90989	160 mm	180 mm	20 mm	22 mm	Crom / Chrome
54121	224 mm	246 mm	20 mm	22 mm	Crom / Chrome
18577	160 mm	180 mm	20 mm	22 mm	Auriu / Golden
18578	224 mm	246 mm	20 mm	22 mm	Auriu / Golden

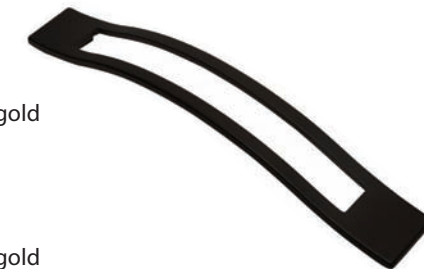


**BEST
PRICE**

CONTEMPORAN

Model: PALMIRA

COD CODE	Dist. - găuri Hole spacing	Lungime totală Full Length	Lățime Width	Înălțime Height	Finisaj Finish
18404	160 mm	200 mm	25 mm	25 mm	Alb / White
32320	160 mm	200 mm	25 mm	25 mm	Aluminium
69624	160 mm	200 mm	25 mm	25 mm	Antic auriu / Antique gold
70603	160 mm	200 mm	25 mm	25 mm	Crom / Chrome
83623	160 mm	200 mm	25 mm	25 mm	Negru / Black
78823	224 mm	260 mm	25 mm	25 mm	Alb / White
74006	224 mm	260 mm	25 mm	25 mm	Aluminium
32275	224 mm	260 mm	25 mm	25 mm	Antic auriu / Antique gold
64427	224 mm	260 mm	25 mm	25 mm	Crom / Chrome
67030	224 mm	260 mm	25 mm	25 mm	Negru / Black



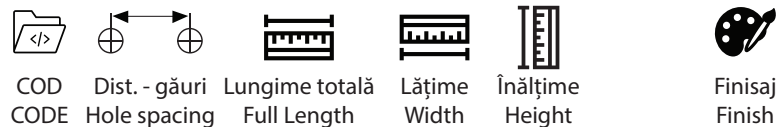
Model: 290

COD CODE	Dist. - găuri Hole spacing	Lungime totală Full Length	Lățime Width	Înălțime Height	Finisaj Finish
16949	128 mm	193 mm	12,6 mm	27 mm	Crom / Chrome
16950	192 mm	258 mm	12,6 mm	27 mm	Crom / Chrome
18277	128 mm	193 mm	12,6 mm	27 mm	Negru mat / Matte black



CONTEMPORAN

Model: SAFARI



COD CODE	Dist. - găuri Hole spacing	Lungime totală Full Length	Lățime Width	Înălțime Height	Finisaj Finish
63213	160 mm	180 mm	19 mm	25 mm	Crom / Chrome Alb / White
29024	160 mm	180 mm	19 mm	25 mm	Crom / Chrome Negru / Black
63640	160 mm	180 mm	19 mm	25 mm	Crom / Chrome Wenge
68985	160 mm	180 mm	19 mm	25 mm	Crom / Chrome Sticla / Glass



CONTEMPORAN

Model: B0010



COD CODE	Dist. - găuri Hole spacing	Lungime totală Full Length	Lățime Width	Înălțime Height	Finisaj Finish
16422	128 mm	140 mm	21 mm	22 mm	Aluminium
25250	160 mm	170 mm	21 mm	22 mm	Aluminium
84010	192 mm	205 mm	21 mm	24 mm	Aluminium
55910	256 mm	266 mm	21 mm	22 mm	Aluminium
76089	128 mm	140 mm	21 mm	22 mm	Crom / Chrome
91390	160 mm	170 mm	21 mm	24 mm	Crom / Chrome
74227	192 mm	205 mm	21 mm	24 mm	Crom / Chrome
46286	256 mm	266 mm	21 mm	22 mm	Crom / Chrome
16423	128 mm	140 mm	21 mm	24 mm	Inox
33340	160 mm	170 mm	21 mm	24 mm	Inox
48236	192 mm	205 mm	21 mm	22 mm	Inox
35207	256 mm	266 mm	21 mm	24 mm	Inox
16424	128 mm	140 mm	21 mm	24 mm	Negru / Black
16416	160 mm	170 mm	21 mm	24 mm	Negru / Black
16419	192 mm	205 mm	21 mm	24 mm	Negru / Black
16427	256 mm	266 mm	21 mm	22 mm	Negru / Black
16425	128 mm	140 mm	21 mm	24 mm	Negru / Black Cupru antic / Antique Copper
16409	160 mm	170 mm	21 mm	24 mm	Negru / Black Cupru antic / Antique Copper
16410	192 mm	205 mm	21 mm	22 mm	Negru / Black Cupru antic / Antique Copper
16412	256 mm	266 mm	21 mm	24 mm	Negru / Black Cupru antic / Antique Copper
45104	128 mm	140 mm	21 mm	24 mm	Alb / White
45106	160 mm	170 mm	21 mm	22 mm	Alb / White
45107	192 mm	205 mm	21 mm	22 mm	Alb / White
45108	256 mm	266 mm	21 mm	24 mm	Alb / White



CONTEMPORAN

Model: B0014



COD CODE	Dist. - găuri Hole spacing	Lungime totală Full Length	Lățime Width	Înălțime Height	Finisaj Finish
82498	96 mm	129 mm	8,5 mm	27,5 mm	Aluminium
11531	128 mm	161 mm	8,5 mm	27,5 mm	Aluminium
19084	160 mm	193 mm	8,5 mm	27,5 mm	Aluminium
11179	192 mm	225 mm	8,5 mm	27,5 mm	Aluminium
09741	256 mm	289 mm	8,5 mm	27,5 mm	Aluminium
15888	320 mm	353 mm	8,5 mm	27,5 mm	Aluminium
92664	96 mm	129 mm	8,5 mm	27,5 mm	Crom / Chrome
89916	128 mm	161 mm	8,5 mm	27,5 mm	Crom / Chrome
65007	160 mm	193 mm	8,5 mm	27,5 mm	Crom / Chrome
84922	192 mm	225 mm	8,5 mm	27,5 mm	Crom / Chrome
32329	256 mm	289 mm	8,5 mm	27,5 mm	Crom / Chrome
15886	320 mm	353 mm	8,5 mm	27,5 mm	Crom / Chrome
15889	96 mm	129 mm	8,5 mm	27,5 mm	Inox
80873	128 mm	161 mm	8,5 mm	27,5 mm	Inox
96827	160 mm	193 mm	8,5 mm	27,5 mm	Inox
36631	192 mm	225 mm	8,5 mm	27,5 mm	Inox
15489	256 mm	289 mm	8,5 mm	27,5 mm	Inox
15887	320 mm	353 mm	8,5 mm	27,5 mm	Inox
16615	96 mm	129 mm	8,5 mm	27,5 mm	Negru / Black
15487	128 mm	129 mm	8,5 mm	27,5 mm	Negru / Black
15890	160 mm	161 mm	8,5 mm	27,5 mm	Negru / Black
15488	192 mm	193 mm	8,5 mm	27,5 mm	Negru / Black
15490	256 mm	289 mm	8,5 mm	27,5 mm	Negru / Black
16401	128 mm	161 mm	8,5 mm	27,5 mm	Negru / Black Cupru antic / Antique copper
16403	160 mm	193 mm	8,5 mm	27,5 mm	Negru / Black Cupru antic / Antique copper
16404	192 mm	225 mm	8,5 mm	27,5 mm	Negru / Black Cupru antic / Antique copper
16407	256 mm	289 mm	8,5 mm	27,5 mm	Negru / Black Cupru antic / Antique copper
18330	128 mm	161 mm	8,5 mm	27,5 mm	Alb / White
45101	160 mm	193 mm	8,5 mm	27,5 mm	Alb / White
45102	192 mm	225 mm	8,5 mm	27,5 mm	Alb / White
16937	256 mm	289 mm	8,5 mm	27,5 mm	Alb / White
18333	320 mm	353 mm	8,5 mm	27,5 mm	Alb / White
18287	128 mm	161 mm	8,5 mm	27,5 mm	Auriu mat / Matte gold
18291	160 mm	193 mm	8,5 mm	27,5 mm	Auriu mat / Matte gold
18295	192 mm	225 mm	8,5 mm	27,5 mm	Auriu mat / Matte gold
18300	256 mm	289 mm	8,5 mm	27,5 mm	Auriu mat / Matte gold



Finisaj
Finish



CONTEMPORAN

Model: W4002



COD CODE	Dist. - găuri Hole spacing	Lungime totală Full Length	Lățime Width	Înălțime Height	Finisaj Finish
15876	128 mm	150 mm	11,5 mm	27 mm	Aluminium
15877	192 mm	242 mm	11,5 mm	27 mm	Aluminium
74932	320 mm	353 mm	11,5 mm	27 mm	Aluminium
26955	1152 mm	1200 mm	11,5 mm	27 mm	Aluminium
16945	128 mm	150 mm	11,5 mm	27 mm	Negru / Black
16946	192 mm	242 mm	11,5 mm	27 mm	Negru / Black
16947	320 mm	353 mm	11,5 mm	27 mm	Negru / Black
26952	1152 mm	1200 mm	11,5 mm	27 mm	Negru / Black
11640	128 mm	150 mm	11,5 mm	27 mm	Auriu mat / Matte gold
11641	192 mm	242 mm	11,5 mm	27 mm	Auriu mat / Matte gold
11642	320 mm	353 mm	11,5 mm	27 mm	Auriu mat / Matte gold
11643	1152 mm	1200 mm	11,5 mm	27 mm	Auriu mat / Matte gold



Finisaj
Finish



Model: W6407



COD CODE	Dist. - găuri Hole spacing	Lungime totală Full Length	Lățime Width	Înălțime Height	Finisaj Finish
15878	96 mm	120 mm	20 mm	20 mm	Aluminium
15879	128 mm	150 mm	20 mm	20 mm	Aluminium
15880	160 mm	180 mm	20 mm	20 mm	Aluminium
15881	192 mm	220 mm	20 mm	20 mm	Aluminium



Finisaj
Finish



Model: Monus



COD CODE	Dist. - găuri Hole spacing	Lungime totală Full Length	Lățime Width	Înălțime Height	Finisaj Finish
18278	128 mm	150 mm	20 mm	20 mm	Aluminium
18279	160 mm	201 mm	20 mm	20 mm	Aluminium
18281	320 mm	350 mm	20 mm	20 mm	Aluminium
18282	960 mm	1000 mm	20 mm	20 mm	Aluminium



Finisaj
Finish

CONTEMPORAN

Model: CAMAIO



COD CODE	Dist. - găuri Hole spacing	Lungime totală Full Length	Lățime Width	Înălțime Height	Finisaj Finish
15454	128 mm	160 mm	13 mm	32,5 mm	Aluminium
66228	128 mm	160 mm	13 mm	32,5 mm	Crom / Chrome
87973	128 mm	160 mm	13 mm	32,5 mm	Inox
18069	128 mm	160 mm	13 mm	32,5 mm	Negru



**BEST
PRICE**

Model: CR-SAT



COD CODE	Dist. - găuri Hole spacing	Lungime totală Full Length	Lățime Width	Înălțime Height	Finisaj Finish
36064	96 mm	130 mm	Ø12 mm	28,5 mm	Aluminium Crom / Chrome
79731	128 mm	162 mm	Ø12 mm	28,5 mm	Aluminium Crom / Chrome
28886	160 mm	194 mm	Ø12 mm	28,5 mm	Aluminium Crom / Chrome
99993	192 mm	225 mm	Ø12 mm	28,5 mm	Aluminium Crom / Chrome
26674	256 mm	290 mm	Ø12 mm	28,5 mm	Aluminium Crom / Chrome
21642	320 mm	354 mm	Ø12 mm	28,5 mm	Aluminium Crom / Chrome



**BEST
PRICE**

Model: ECO SULUN



COD CODE	Dist. - găuri Hole spacing	Lungime totală Full Length	Lățime Width	Înălțime Height	Finisaj Finish
15201	96 mm	140 mm	10/17 mm	23 mm	Aluminium
20599	96 mm	140 mm	10/17 mm	23 mm	Crom / Chrome



**BEST
PRICE**

CONTEMPORAN

Model: EZGI



COD CODE	Dist. - găuri Hole spacing	Lungime totală Full Length	Lățime Width	Înălțime Height	Finisaj Finish
96891	128 mm	165 mm	9,3 mm	28 mm	Crom / Chrome
91893	160 mm	200 mm	9,3 mm	28 mm	Crom / Chrome
15774	192 mm	222 mm	9,3 mm	28 mm	Crom / Chrome
67829	224 mm	265 mm	9,3 mm	28 mm	Crom / Chrome
83451	320 mm	360 mm	9,3 mm	28 mm	Crom / Chrome
29593	128 mm	165 mm	9,3 mm	28 mm	Inox
93775	160 mm	200 mm	9,3 mm	28 mm	Inox
56341	192 mm	232 mm	9,3 mm	28 mm	Inox
38350	224 mm	265 mm	9,3 mm	28 mm	Inox
48638	320 mm	360 mm	9,3 mm	28 mm	Inox



CONTEMPORAN

Model: 806



COD CODE	Dist. - găuri Hole spacing	Lungime totală Full Length	Lățime Width	Înălțime Height	Finisaj Finish
56631	96 mm	120 mm	10 mm	20 mm	Aluminium
16166	128 mm	160 mm	10 mm	20 mm	Aluminium
16200	128 mm	160 mm	10 mm	20 mm	Auriu mat / Matt gold
93081	160 mm	200 mm	10 mm	20 mm	Aluminium
16201	160 mm	200 mm	10 mm	20 mm	Auriu mat / Matt gold
40817	192 mm	240 mm	10 mm	20 mm	Aluminium
13900	224 mm	280 mm	10 mm	20 mm	Aluminium
77201	256 mm	320 mm	10 mm	20 mm	Aluminium
22108	320 mm	400 mm	10 mm	20 mm	Aluminium
16202	320 mm	400 mm	10 mm	20 mm	Auriu mat / Matt gold
45109	480 mm	420 mm	10 mm	20 mm	Aluminium
16199	1152 mm	1200 mm	10 mm	20 mm	Aluminium
16203	1152 mm	1200 mm	10 mm	20 mm	Auriu mat / Matt gold



Model: 4101



COD CODE	Dist. - găuri Hole spacing	Lungime totală Full Length	Lățime Width	Înălțime Height	Finisaj Finish
15438	128 mm	136 mm	12 mm	27 mm	Aluminium
15439	160 mm	166 mm	12 mm	27 mm	Aluminium
15440	192 mm	200 mm	12 mm	27 mm	Aluminium



Model: 4203



COD CODE	Dist. - găuri Hole spacing	Lungime totală Full Length	Lățime Width	Înălțime Height	Finisaj Finish
15421	128 mm	140 mm	18 mm	28 mm	Aluminium
15422	160 mm	172 mm	18 mm	28 mm	Aluminium
15424	192 mm	204 mm	18 mm	28 mm	Aluminium
15425	256 mm	267 mm	18 mm	28 mm	Aluminium
15426	320 mm	331 mm	18 mm	28 mm	Aluminium

CONTEMPORAN

Model: 4204



COD CODE	Dist. - găuri Hole spacing	Lungime totală Full Length	Lățime Width	Înălțime Height	Finisaj Finish
15446	128 mm	144 mm	25 mm	29 mm	Aluminium
15447	160 mm	175 mm	25 mm	29 mm	Aluminium
15448	192 mm	206 mm	25 mm	29 mm	Aluminium
54423	224 mm	239 mm	25 mm	29 mm	Aluminium
15449	256 mm	270 mm	25 mm	29 mm	Aluminium
15450	320 mm	333 mm	25 mm	29 mm	Aluminium
15873	128 mm	144 mm	25 mm	29 mm	Negru / Black
15874	160 mm	175 mm	25 mm	29 mm	Negru / Black
16658	224 mm	239 mm	25 mm	29 mm	Negru / Black
15875	256 mm	270 mm	25 mm	29 mm	Negru / Black



Model: 4206



COD CODE	Dist. - găuri Hole spacing	Lungime totală Full Length	Lățime Width	Înălțime Height	Finisaj Finish
15441	128 mm	142 mm	14 mm	28 mm	Aluminium
15442	160 mm	174 mm	14 mm	28 mm	Aluminium
15443	192 mm	205 mm	14 mm	28 mm	Aluminium



Model: 4303



COD CODE	Dist. - găuri Hole spacing	Lungime totală Full Length	Lățime Width	Înălțime Height	Finisaj Finish
15427	128 mm	156 mm	24 mm	20 mm	Aluminium
15428	160 mm	190 mm	24 mm	23 mm	Aluminium
15429	192 mm	224 mm	24 mm	27 mm	Aluminium



COPII / KIDS

Model: FUXI



COD CODE	Dist. - găuri Hole spacing	Lungime totală Full Length	Lățime Width	Înălțime Height	Finisaj Finish
18531	96 mm	131 mm	26 mm	24 mm	Roșu / Red
18532	96 mm	131 mm	26 mm	24 mm	Mov / Purple
18533	96 mm	131 mm	26 mm	24 mm	Verde / Green



COPII / KIDS

Model: Florică / Flower



66033	45/45 mm	24 mm	Albastru / Blue
17475	45/45 mm	24 mm	Mov / Purple
66288	45/45 mm	24 mm	Roz / Pink



Model: Steluță galbenă / Yellow star



18526	48/48 mm	24 mm	Galben / Yellow
-------	----------	-------	-----------------



NOU
NEW

Model: Norișor alb / White cloud



18527	46/32 mm	24 mm	Alb / White
-------	----------	-------	-------------



NOU
NEW

Model: Semilună albastră / Blue crescent moon



18528	60/43 mm	24 mm	Albastru / Blue
-------	----------	-------	-----------------



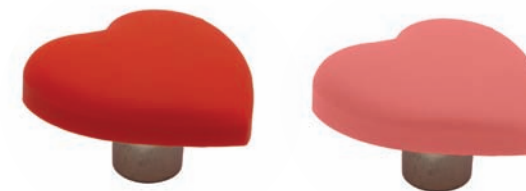
NOU
NEW

COPII / KIDS

Model: Inimioară / Little heart



18529	41/41 mm	24 mm	Roz / Pink
18530	41/41 mm	24 mm	Roșu / Red



NOU
NEW

Model: Ancoră / Anchor



18534	54/62 mm	24 mm	Albastru / Blue
-------	----------	-------	-----------------



NOU
NEW

Model: Căpitanul ursuleț / Captain bear



18535	48/40 mm	24 mm	Maro / Brown
-------	----------	-------	--------------



NOU
NEW

Model: Colăcel de salvare / Lifebuoy



18536	46/46 mm	24 mm	Alb Roșu / White Red
-------	----------	-------	----------------------



NOU
NEW

COPII / KIDS

Model: Bărcuță / Little boat



COD Diametrul Înălțime Finisaj
CODE Diameter Height Finish

18537 51/51 mm 24 mm Multicolor



NOU
NEW

Model: Timonă / Helm



COD Diametrul Înălțime Finisaj
CODE Diameter Height Finish

18538 51/51 mm 24 mm Albastru / Blue



NOU
NEW

Model: Crab roșu / Red crab



COD Diametrul Înălțime Finisaj
CODE Diameter Height Finish

18539 75/63 mm 24 mm Roșu / Red



NOU
NEW

Model: Caracatița albastră / Blue octopus



COD Diametrul Înălțime Finisaj
CODE Diameter Height Finish

18540 51/48 mm 24 mm Albastru / Blue



NOU
NEW

COPII / KIDS

Model: Rechin gri / Gray shark



COD Diametrul Înălțime Finisaj
CODE Diameter Height Finish

18541 70/31 mm 24 mm Gri / Gray



NOU
NEW

Model: Peștișor albastru / Little blue fish



COD Diametrul Înălțime Finisaj
CODE Diameter Height Finish

18542 50/51 mm 24 mm Albastru / Blue



NOU
NEW

Model: Elefăntel / Little elephant



COD Diametrul Înălțime Finisaj
CODE Diameter Height Finish

18543 45/51 mm 24 mm Multicolor



NOU
NEW

Model: Minge de fotbal / Football



COD Diametrul Înălțime Finisaj
CODE Diameter Height Finish

39518 41/41 mm 24 mm Alb|Negru / White|Black



NOU
NEW



*mânere retro
retro handles*

1



RETRO

Model: 553



COD Dist. - găuri Lungime totală Lățime Înălțime Finisaj
CODE Hole spacing Full Length Width Height Finish

60274	96 mm	120 mm	8/18 mm	23 mm	Antic auriu / Antique gold
31619	128 mm	158 mm	10/24 mm	31 mm	Antic auriu / Antique gold



Model: IREM



COD Dist. - găuri Lungime totală Lățime Înălțime Finisaj
CODE Hole spacing Full Length Width Height Finish

16796	64 mm	92 mm	24 mm	35 mm	Alb / White
16797	64 mm	92 mm	24 mm	35 mm	Antic auriu / Antique gold
16801	64 mm	92 mm	24 mm	35 mm	Auriu / Gold
16799	64 mm	92 mm	24 mm	35 mm	Cupru antic / Antique copper
16800	64 mm	92 mm	24 mm	35 mm	Crom / Chrome
16802	64 mm	92 mm	24 mm	35 mm	Gri antic / Antique gray
16803	64 mm	92 mm	24 mm	35 mm	Negru / Black



16796



16797



16801



16799



16800



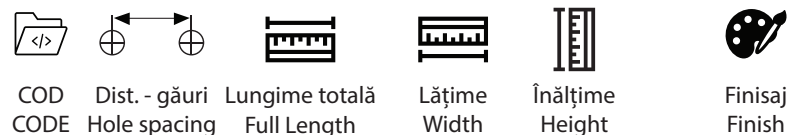
16802



16803

RETRO

Model: 578



COD CODE	Dist. - găuri Hole spacing	Lungime totală Full Length	Lățime Width	Înălțime Height	Finisaj Finish
19637	96 mm	128 mm	8,5 / 14,5 mm	23 mm	Antic auriu / Antique gold



Model: 2063



COD CODE	Dist. - găuri Hole spacing	Lungime totală Full Length	Lățime Width	Înălțime Height	Finisaj Finish
69789	96 mm	146 mm	25 mm	27 mm	Antic auriu / Antique gold
25074	128 mm	178 mm	25 mm	27 mm	Antic auriu / Antique gold



Model: MURENA



COD CODE	Dist. - găuri Hole spacing	Lungime totală Full Length	Lățime Width	Înălțime Height	Finisaj Finish
15416	128 mm	144 mm	26 mm	35 mm	Antic auriu / Antique gold Alb / White



Model: ALFA

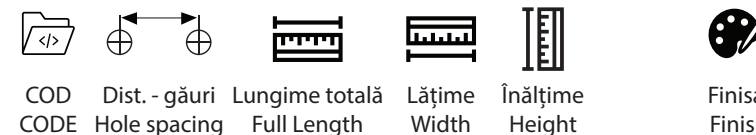


COD CODE	Dist. - găuri Hole spacing	Lungime totală Full Length	Lățime Width	Înălțime Height	Finisaj Finish
95072	128 mm	145 mm	Ø12 mm	34 mm	Antic auriu / Antique gold
85970	160 mm	187 mm	Ø12 mm	34 mm	Antic auriu / Antique gold



RETRO

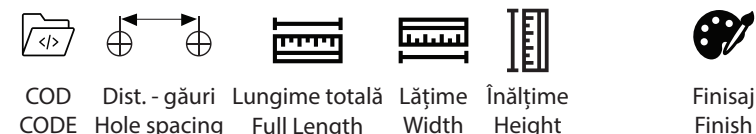
Model: ASIR



COD CODE	Dist. - găuri Hole spacing	Lungime totală Full Length	Lățime Width	Înălțime Height	Finisaj Finish
45562	128 mm	182 mm	11 mm	31 mm	Antic auriu / Antique gold
46690	128 mm	182 mm	11 mm	31 mm	Cupru antic / Antique copper
45563	160 mm	216 mm	11,5 mm	31,5 mm	Antic auriu / Antique gold
46695	160 mm	216 mm	11,5 mm	31,5 mm	Cupru antic / Antique copper
65523	224 mm	282 mm	12 mm	32 mm	Antic auriu / Antique gold
46696	224 mm	282 mm	12 mm	32 mm	Cupru antic / Antique copper



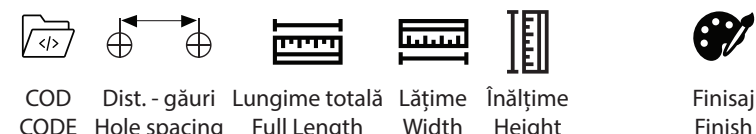
Model: AGADIR



COD CODE	Dist. - găuri Hole spacing	Lungime totală Full Length	Lățime Width	Înălțime Height	Finisaj Finish
15222	128 mm	143 mm	15 mm	31 mm	Antic auriu / Antique gold



Model: SAFIRA



COD CODE	Dist. - găuri Hole spacing	Lungime totală Full Length	Lățime Width	Înălțime Height	Finisaj Finish
29450	96 mm	115 mm	21 mm	23 mm	Antic auriu / Antique gold
15483	128 mm	156 mm	21,5 mm	24 mm	Antic auriu / Antique gold



Model: ZAGORA



COD CODE	Dist. - găuri Hole spacing	Lungime totală Full Length	Lățime Width	Înălțime Height	Finisaj Finish
20379	96 mm	121 mm	25 mm	23 mm	Antic auriu / Antique gold



RETRO

Model: CALYPSO



COD CODE	Dist. - găuri Hole spacing	Lungime totală Full Length	Lățime Width	Înălțime Height	Finisaj Finish
88348	96 mm	126 mm	20,5 mm	23 mm	Alb/Auriu White/Gold
61259	96 mm	147 mm	20 mm	23 mm	Alb/Auriu White/Gold
14038	96 mm	165 mm	35 mm	27 mm	Alb/Auriu White/Gold
65573	96 mm	134 mm	19 mm	25 mm	Marmură/Auriu Marble/Gold
15734	128 mm	131 mm	15,5 mm	24 mm	Alb/Auriu White/Gold



88348



61259



14038



65573



15734

Model: BAGDAD



COD CODE	Dist. - găuri Hole spacing	Lungime totală Full Length	Lățime Width	Înălțime Height	Finisaj Finish
18512	96 mm	123 mm	27,5 mm	24 mm	Auriu / Gold



18512

**NOU
NEW**

RETRO

Model: W0520 Antic auriu/ Antique gold



COD CODE	Dist. - găuri Hole spacing	Lungime totală Full Length	Lățime Width	Înălțime Height	Finisaj Finish
58957	96 mm	125 mm	19 mm	33 mm	Model orient Orient model
61465	96 mm	125 mm	19 mm	33 mm	Spic de grâu Wheat ear
10339	96 mm	125 mm	19 mm	33 mm	Floare crem Cream flower
58980	96 mm	125 mm	19 mm	33 mm	Model auriu Gold model
14771	96 mm	125 mm	19 mm	33 mm	Flori albastre Blue flowers
14799	96 mm	125 mm	19 mm	33 mm	Alb fisurat Cracked white
18065	96 mm	125 mm	19 mm	33 mm	Alb White
52241	96 mm	125 mm	19 mm	33 mm	Trandafir albastru Blue rose
32658	96 mm	125 mm	19 mm	33 mm	Argintiu/trandafir albastru Silver/blue rose



58957



61465



10339



58980



14771



14799



18065



52241



32658

RETRO

Model: W8229



COD CODE	Dist. - găuri Hole spacing	Lungime totală Full Length	Lățime Width	Înălțime Height	Finisaj Finish
31348	96 mm	116 mm	1/18 mm	25 mm	Antic auriu/Antique gold



Model: W8328



COD CODE	Dist. - găuri Hole spacing	Lungime totală Full Length	Lățime Width	Înălțime Height	Finisaj Finish
20704	96 mm	116 mm	23 mm	22 mm	Antic auriu/Antique gold
28903	128 mm	146 mm	23 mm	22 mm	Antic auriu/Antique gold



Model: W8411



COD CODE	Dist. - găuri Hole spacing	Lungime totală Full Length	Lățime Width	Înălțime Height	Finisaj Finish
15882	128 mm	140 mm	19 mm	20 mm	Antic auriu/Antique gold



Model: WERON



COD CODE	Dist. - găuri Hole spacing	Lungime totală Full Length	Lățime Width	Înălțime Height	Finisaj Finish
16688	96 mm	148 mm	17,5 mm	24,5 mm	Bronz / Bronze
15221	96 mm	148 mm	17,5 mm	24,5 mm	Antic auriu /Antique gold
76011	128 mm	183 mm	17,5 mm	26,5 mm	Antic auriu /Antique gold
37530	128 mm	183 mm	17,5 mm	26,5 mm	Negru/auriu Black/gold



BUTONI - CONTEMPORAN



CONTEMPORAN

Model: CRISTAL FI 20



COD Diametrul Înălțime
CODE Diameter Height

43236 Ø20 mm 26 mm



Finisaj
Finish

Crom /transparent | Chrome/transparent



43236

Model: CRISTAL FI 25



COD Diametrul Înălțime
CODE Diameter Height

77430 Ø25 mm 28 mm
16315 Ø25 mm 28 mm



Finisaj
Finish

Crom /negru | Chrome/black
Crom /transparent | Chrome/transparent



77430

Model: CRISTAL FI 30



COD Diametrul Înălțime
CODE Diameter Height

74937 Ø30 mm 30 mm
97116 Ø30 mm 43 mm
71330 Ø30 mm 30 mm
57043 Ø30 mm 30 mm



Finisaj
Finish

Auriu/transparent | Gold/transparent
Crom /negru | Crom /negru | Chrome/black
Crom /negru | Crom /negru | Chrome/black
Crom /transparent | Chrome/transparent



74937



97116



71330



57043

CONTEMPORAN

Model: CRISTAL FI 40



COD Diametrul Înălțime
CODE Diameter Height

82754 Ø40 mm 38 mm Crom /transparent | Chrome/transparent



Finisaj
Finish



82754

Model: HIRAM



COD Diametrul Înălțime
CODE Diameter Height

18509 Ø23.5 mm 35 mm Auriu lucios / transparent | Gold / transparent



Finisaj
Finish



18509



Model: KUBERA



COD Diametrul Înălțime
CODE Diameter Height

18521 Ø26.5 mm 20.5 mm Crom /transparent | Chrome/transparent



Finisaj
Finish



18521



Model: NOKTALI



COD Diametrul Înălțime
CODE Diameter Height

22338 Ø27 mm 20 mm
71242 Ø27 mm 20 mm



Finisaj
Finish

Crom | Chrome
Aluminium



22338



71242

CONTEMPORAN

Model: KAIRA



COD Dimensiuni Înălțime
CODE Dimensions Height

18183 60x16 mm 35 mm
18181 60x16 mm 35 mm

Finisaj
Finish

Auriu / Golden
Negru / Black



18183

18181

Model: ATAR



COD Diametrul Înălțime
CODE Diameter Height

18491 Ø30 mm 26.5 mm
18492 Ø30 mm 26.5 mm
18494 Ø30 mm 26.5 mm

Finisaj
Finish

Negru / Black
Grafiat / Antique brushed brass
Auriu lucios / Shiny gold



18491

18492

18494

Model: WZ 3307



COD Diametrul Înălțime
CODE Diameter Height

16415 Ø30 mm 28 mm
16645 Ø30 mm 28 mm
16646 Ø30 mm 28 mm
16649 Ø30 mm 28 mm
16650 Ø30 mm 28 mm
16651 Ø30 mm 28 mm

Finisaj
Finish

Antic auriu / Antique gold
Crom / Chrome
Aluminium
Inox
Negru / Black
Alb / White



16415

16645

16646

16649

16651

16650

CONTEMPORAN

Model: CLAVA



COD Diametrul Înălțime
CODE Diameter Height

17113 Ø60 mm 28 mm
17115 Ø60 mm 28 mm
17114 Ø60 mm 28 mm

Finisaj
Finish

Alamă periată / Brushed brass
Crom / Chrome
Negru / Black



17113

17115

17114

Model: ZORYA



COD Diametrul Înălțime
CODE Diameter Height

17463 23 mm 33 mm
18447 23 mm 33 mm

Finisaj
Finish

Auriu mat / Matte Gold
Negru mat / Matte Black



17463

18447

Model: KELEN



COD Dimensiuni Înălțime
CODE Dimensions Height

11638 51x16 mm 25 mm
11639 51x16 mm 25 mm

Finisaj
Finish

Negru mat | auriu / Matt black | gold
Alb | auriu / White | gold



11638

11639

CONTEMPORAN

Model: TASSO



COD Diametrul Înălțime
CODE Diameter Height

Finisaj
Finish

18488 Ø30.5 mm 24.5 mm Negru mat / Matte black
18489 Ø30.5 mm 24.5 mm Auriu mat / Matte gold
18490 Ø30.5 mm 24.5 mm Auminum / Aluminum



CONTEMPORAN

Model: URIEL



COD Dist. - găuri Diametrul Înălțime
CODE Hole spacing Diameter Height

Finisaj
Finish

18498 16 mm Ø28 mm 24 mm Negru mat / Matte black
18501 16 mm Ø28 mm 24 mm Auriu mat / Matte gold
18504 16 mm Ø28 mm 24 mm Crom / Chrome

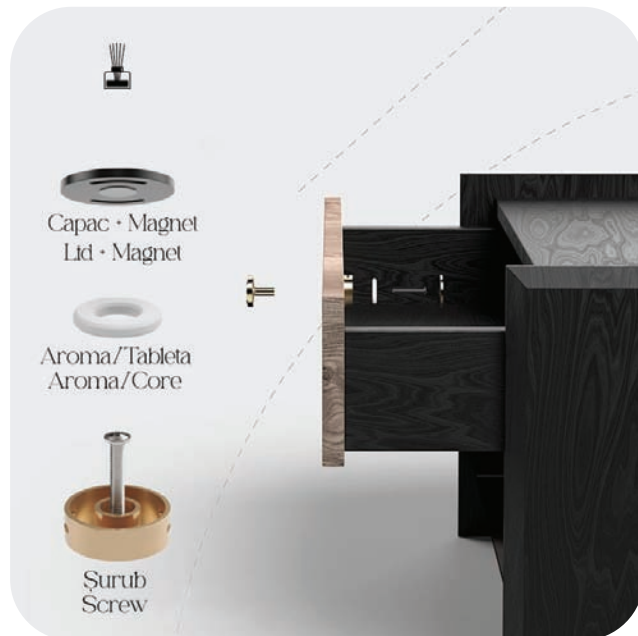




COD / CODE 26961

- Tabletă parfumată pentru mânere/butoni
- Scented tablet for handles/knobs
- Finisaj Negru mat
- Matte black Finish

NOU
NEW



PERFUME

butoni Retro

Retro knobs



1

RETRO

Model: SAFIRA

COD	Diametrul	Înălțime	Finisaj
CODE	Diameter	Height	Finish

65883 Ø27,5 mm 23,5 mm Antic auriu / Antique gold



COD:65883

Model: RONDA

COD	Diametrul	Înălțime	Finisaj
CODE	Diameter	Height	Finish

22518 Ø28 mm 20,5 mm Antic auriu / Antique gold
56554 Ø28 mm 20,5 mm Antic gri / Antique gray



COD:22518



COD:56554

Model: ORBIS

COD	Diametrul	Înălțime	Finisaj
CODE	Diameter	Height	Finish

15735 Ø31,5 mm 31 mm Negru / Black
77050 Ø31,5 mm 31 mm Titan periat / Brushed titanium



COD:15735



COD:77050

Model: CERES

COD	Diametrul	Înălțime	Finisaj
CODE	Diameter	Height	Finish

18520 Ø28 mm 22 mm Grafiat / Antique brushed brass



COD:18520

NOU
NEW

Model: VERTUS



COD Diametrul Înălțime
CODE Diameter Height

Finisaj
Finish

10550 33/53 mm 17 mm Antic auriu / Antique Gold



COD:10550

RETRO

Model: SOL



COD Diametrul Înălțime
CODE Diameter Height

Finisaj
Finish

18519 Ø33 mm 28 mm Grafiat / Antique brushed brass



COD:18519

NOU
NEW

Model: BAGDAD



COD Diametrul Înălțime
CODE Diameter Height

Finisaj
Finish

18511 Ø37 mm 22.6 mm Auriu / Gold



COD:18511

NOU
NEW

Model: W8328



COD Diametrul Înălțime
CODE Diameter Height

Finisaj
Finish

15883 Ø38 mm 23 mm Antic auriu / Antique Gold



COD:15883

RETRO

Model: 2063



COD Diametrul Înălțime
CODE Diameter Height

Finisaj
Finish

70920 50/20 mm 25 mm Antic auriu / Antique Gold



COD:70920

Model: VOLUTA (buton cu șild / knob with backplate)



COD Diametrul Înălțime
CODE Diameter Height

Finisaj
Finish

71944 34/85 mm 30 mm Antic auriu / Antique Gold



COD:71944

Model: RABAT (buton cu șild / knob with backplate)



COD Diametrul Înălțime
CODE Diameter Height

Finisaj
Finish

45851 22/136 mm 26 mm Antic auriu / Antique Gold



COD:45851



Model: J4, finisaj antic / antique finish



COD Diametrul Înălțime
CODE Diameter Height

Finisaj
Finish

15305	Ø26,5 mm	23 mm	Antic auriu/Floare roșie Antique Gold/Red Flower
27071	Ø26,5 mm	23 mm	Antic auriu/Model auriu Antique Gold/Gold Pattern
32842	Ø26,5 mm	23 mm	Antic auriu/Trandafir albastru Antique Gold/Blue Rose
45950	Ø26,5 mm	23 mm	Antic auriu/Trandafir maro Antique Gold/Brown Rose

RETRO



COD:15305



COD:27071



COD:32842



COD:45950

Model: CALYPSO



COD Diametrul Înălțime
CODE Diameter Height

Finisaj
Finish

23037	44 mm	35 mm	Alb/Auriu White/Gold
-------	-------	-------	------------------------



COD:23037

Model: W0520



COD Diametrul Înălțime
CODE Diameter Height

Finisaj
Finish

69111	Ø27 mm	23 mm	Antic auriu/Floare maro Antique Gold/Brown Flower
30840	Ø27 mm	23 mm	Antic auriu/Model auriu Antique Gold/Gold Pattern



COD:69111



COD:30840

UPHOLSTERERS

POREODIDAL UEA
Style Design

Style Design

Model: E18, 3 cârlige / 3 hooks

COD CODE	Înălțime Height	Lățime Width	Adâncime Depth	Finisaj Finish
80980	101 mm	75 mm	35 mm	Crom / Chrome
91345	101 mm	75 mm	35 mm	Nichel satinat / Satin nickel



COD:80980



COD:91345

Model: FIKO, 2 cârlige / 2 hooks

COD CODE	Înălțime Height	Lățime Width	Adâncime Depth	Finisaj Finish
94998	46 mm	78 mm	27 mm	Antic auriu / Antique gold
93492	46 mm	78 mm	27 mm	Crom / Chrome
93493	46 mm	78 mm	27 mm	Aluminium



COD:94998



COD:93492



COD:93493

Model: FIKO, 3 cârlige / 3 hooks

COD CODE	Înălțime Height	Lățime Width	Adâncime Depth	Finisaj Finish
95575	122 mm	78 mm	30/76 mm	Antic auriu / Antique gold
95626	122 mm	78 mm	30/76 mm	Crom / Chrome
14933	122 mm	78 mm	30/76 mm	Aluminium



COD:95575



COD:95626



COD:14933

Model: BERLIN, 2 cârlige / 2 hooks

COD CODE	Înălțime Height	Lățime Width	Adâncime Depth	Finisaj Finish
18587	30 mm	56 mm	28 mm	Auriu lucios / Shiny gold
88189	30 mm	56 mm	28 mm	Crom / Chrome
18579	30 mm	56 mm	28 mm	Negru mat / Matte black



COD:18587



COD:88189



COD:18579



Model: NOKTALI, 2 cârlige / 2 hooks

COD CODE	Înălțime Height	Lățime Width	Adâncime Depth	Finisaj Finish
21327	50 mm	18 mm	25 mm	Aluminium
56092	50 mm	18 mm	25 mm	Crom / Chrome
55711	50 mm	18 mm	25 mm	Negru / Black
17492	50 mm	18 mm	25 mm	Alb / White



COD:21327



COD:56092



COD:55711



COD:17492

Model: NOKTALI, 3 cârlige / 3 hooks

COD CODE	Înălțime Height	Lățime Width	Adâncime Depth	Finisaj Finish
53482	140 mm	18 mm	26/60 mm	Aluminium
34903	140 mm	18 mm	26/60 mm	Crom / Chrome
55712	140 mm	18 mm	26/60 mm	Negru / Black
17493	140 mm	18 mm	26/60 mm	Alb / White



COD:53482



COD:34903



COD:55712



COD:17493

Model: LUGO, 2 cârlige / 2 hooks



COD CODE	Înălțime Height	Lățime Width	Adâncime Depth	Finisaj Finish
15304	58,5 mm	79 mm	38 mm	Aluminium
15324	58,5 mm	79 mm	38 mm	Crom / Chrome
18228	58,5 mm	79 mm	38 mm	Negru mat / Matte Black
18572	58,5 mm	79 mm	38 mm	Auriu mat / Matte gold



15304



18228



15324



18572



Model: LUGO, 3 cârlige / 3 hooks



COD CODE	Înălțime Height	Lățime Width	Adâncime Depth	Finisaj Finish
67885	104 mm	78 mm	41 mm	Aluminium
15226	104 mm	78 mm	41 mm	Crom / Chrome
16936	104 mm	78 mm	41 mm	Negru mat / Matte black
18569	104 mm	78 mm	41 mm	Auriu mat / Matte gold



67885



15226



16936



18569

Model: MIROVA, 3 cârlige / 3 hooks



COD CODE	Înălțime Height	Lățime Width	Adâncime Depth	Finisaj Finish
15916	130 mm	78 mm	60 mm	Crom / Chrome
15917	130 mm	78 mm	60 mm	Inox
15918	130 mm	78 mm	60 mm	Negru / Black



15916



15917



15918

Model: ZEFIR, 2 cârlige / 2 hooks



COD CODE	Înălțime Height	Lățime Width	Adâncime Depth	Finisaj Finish
15908	76 mm	66.5 mm	44.5 mm	Negru / Black
15909	76 mm	66.5 mm	44.5 mm	Antic auriu / Antique gold
15910	76 mm	66.5 mm	44.5 mm	Gri antic / Antique gray
15911	76 mm	66.5 mm	44.5 mm	Cupru antic / Antique copper
18567	76 mm	66.5 mm	44.5 mm	Auriu mat / Matte golden



15908



15909



15910



15911



18567

Model: ZEFIR, 3 cârlige / 3 hooks



COD CODE	Înălțime Height	Lățime Width	Adâncime Depth	Finisaj Finish
15912	160 mm	66.5 mm	77 mm	Negru / Black
15913	160 mm	66.5 mm	77 mm	Antic auriu / Antique gold
15914	160 mm	66.5 mm	77 mm	Gri antic / Antique gray
15915	160 mm	66.5 mm	77 mm	Cupru antic / Antique copper
18568	160 mm	66.5 mm	77 mm	Auriu mat / Matte golden



15912



15913



15914

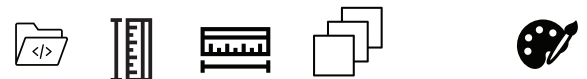


15915

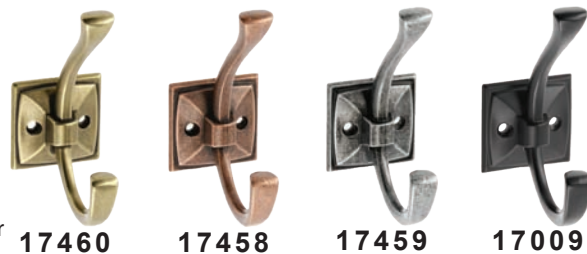


18568

Model: SMOK, 2 cârlige / 2 hooks



COD CODE	Înălțime Height	Lățime Width	Adâncime Depth	Finisaj Finish
17460	108 mm	46 mm	75 mm	Antic auriu / Antique gold
17458	108 mm	46 mm	75 mm	Cupru antic / Antique copper
17459	108 mm	46 mm	75 mm	Gri antic / Antique gray
17009	108 mm	46 mm	75 mm	Negru / Black



Model: CALIF, 1 cârlig / 1 hook



COD CODE	Înălțime Height	Lățime Width	Adâncime Depth	Finisaj Finish
18516	78.5 mm	14.2 mm	40 mm	Negru mat / Matte black
18517	78.5 mm	14.2 mm	40 mm	Auriu mat / Matte gold
18518	78.5 mm	14.2 mm	40 mm	Aluminiu / Aluminum



**NOU
NEW**



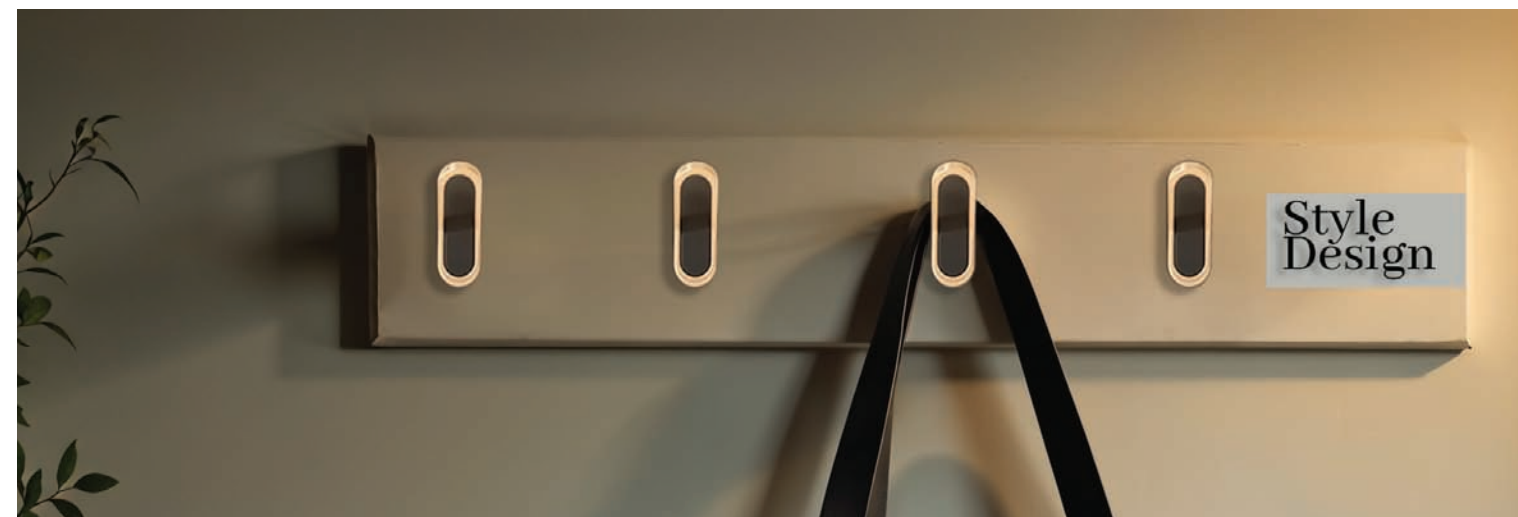
Model: KELEN, 1 cârlig / 1 hook



COD CODE	Înălțime Height	Lățime Width	Adâncime Depth	Finisaj Finish
18495	68.5 mm	24 mm	45 mm	Negru mat Auriu mat / Matte black Matte gold



**NOU
NEW**



Model: VAYU, 1 cârlig / 1 hook



COD Dist. - găuri Înălțime Lățime Adâncime
CODE Hole spacing Height Width Depth

18496	32 mm	85 mm	30 mm	28.5 mm	Negru mat / Matte black
18497	32 mm	85 mm	30 mm	28.5 mm	Auriu mat / Matte gold

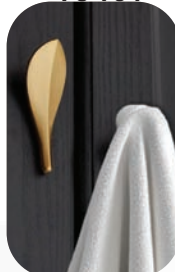


Finisaj
Finish



18496

18497



VAYU *Luxury touch*

Model: JAIR, 1 cârlig / 1 hook



COD Înălțime Lățime Adâncime
CODE Height Width Depth

18513	58 mm	23.5 mm	42 mm	Negru mat / Matte black
18514	58 mm	23.5 mm	42 mm	Auriu mat / Matte gold
18515	58 mm	23.5 mm	42 mm	Crom / Chrome



Finisaj
Finish



18513

18514

18515



Model: TAPIO, 3 cârlige / 3 hooks



COD Dist. - găuri Lungime Lățime Adâncime
CODE Hole spacing length Width Depth

18523	166 mm	300 mm	49 mm	46 mm	Nuc Auriu mat / Walnut Matte gold
-------	--------	--------	-------	-------	---------------------------------------



Finisaj
Finish



Model: TAPIO, 5 cârlige / 5 hooks



COD Dist. - găuri Lungime Lățime Adâncime
CODE Hole spacing length Width Depth

18524	366 mm	500 mm	49 mm	46 mm	Nuc Auriu mat / Walnut Matte gold
-------	--------	--------	-------	-------	---------------------------------------



Finisaj
Finish



18523



18524





NORIȘOR ROZ - 3 cârlige

Cuier perete cameră copii

18546

NOU
NEW



Lungime totală	Lățime	Înălțime
270mm	45mm	75mm

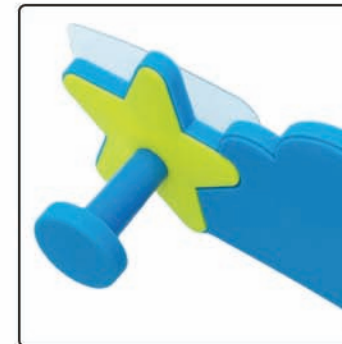
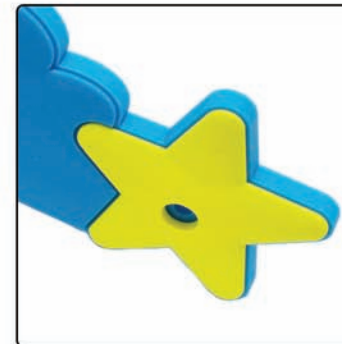


NORIȘOR ALBASTRU

Cuier perete cameră copii

18547

NOU
NEW



Lungime totală	Lățime	Înălțime
270mm	45mm	75mm



Picioare mobilier
Furniture legs

Model: Bucătărie, 2 componente /
Kitchen, 2 components



COD CODE	Înălțime Height	Dimensiuni Dimensions	Finisaj Finish
66632	100 mm	Ø30/50 mm	Negru / Black
16394	120 mm	Ø30/50 mm	Negru / Black
16329	150 mm	Ø30/50 mm	Negru / Black
40844	Clips plintă PAL/Lemn		Negru / Black
36384	Clips plintă PVC		Negru / Black
54398	Șurub fixare Ø10x35 mm		Zincat / Zinc-coated

Model: Bucătărie, 3 componente /
Kitchen, 3 components

08-10



COD CODE	Înălțime Height	Dimensiuni Dimensions	Finisaj Finish
15263	80-100 mm	Ø30/50 mm	Negru / Black

10-12

COD CODE	Înălțime Height	Dimensiuni Dimensions	Finisaj Finish
43956	100-120 mm	Ø30/50 mm	Alb / White
33587	100-120 mm	Ø30/50 mm	Negru / Black

10-15

COD CODE	Înălțime Height	Dimensiuni Dimensions	Finisaj Finish
80585	100-150 mm	Ø30/50 mm	Negru / Black
80586	100-150 mm	Ø30/50 mm	Alb / White

15-20

COD CODE	Înălțime Height	Dimensiuni Dimensions	Finisaj Finish
15167	150-200 mm	Ø30/50 mm	Negru / Black



Model: FI 60 standard pentru mese /
standard for tables



COD CODE	Înălțime Height	Dimensiuni Dimensions	Finisaj Finish
16108	710 mm	FI Ø 60 mm	Aluminium
25461	710 mm	FI Ø 60 mm	Antic auriu / Antique gold
50716	710 mm	FI Ø 60 mm	Crom / Chrome
11358	710 mm	FI Ø 60 mm	Alb / White
78105	710 mm	FI Ø 60 mm	Negru / Black
16109	820 mm	FI Ø 60 mm	Aluminium
16276	820 mm	FI Ø 60 mm	Crom / Chrome
16110	1100 mm	FI Ø 60 mm	Aluminium
16111	1100 mm	FI Ø 60 mm	Crom / Chrome



Model: MLA



COD CODE	Înălțime Height	Dimensiuni Dimensions	Finisaj Finish
22211	85-125 mm	Ø80/80x92 mm	Negru / Black



Clips picior dressing NM-MLA-KL /
dressing leg clips NM-MLA-KL



COD CODE	Înălțime Height	Dimensiuni Dimensions	Finisaj Finish
23611	25 mm	40 x59 mm	Negru / Black



Model: FI 40 reglabil pentru mese /
adjustable for tables



COD CODE	Înălțime Height	Dimensiuni Dimensions	Finisaj Finish
11359	400 - 580 mm	Ø 40 mm	Alb mat / Matte white

Model: FI 50 rabatabil pentru mese /
foldable for tables



COD CODE	Înălțime Height	Dimensiuni Dimensions	Finisaj Finish
33322	710 mm	Ø 50 mm	Crom / Chrome

Model: IFL cu flanșă tip V /
with V-type flange



COD CODE	Înălțime Height	Dimensiuni Dimensions	Finisaj Finish
17617	710 mm	Ø 60 mm	Aluminium
17616	710 mm	Ø 60 mm	Crom / Chrome

Model: 60x60 pentru mese /
for tables



COD CODE	Înălțime Height	Dimensiuni Dimensions	Finisaj Finish
73434	710 mm	60x60 mm	Inox
73435	710 mm	60x60 mm	Negru / Black
98958	710 mm	60x60 mm	Aluminium



Model: TRINITY FI 12 pentru mese /
for tables



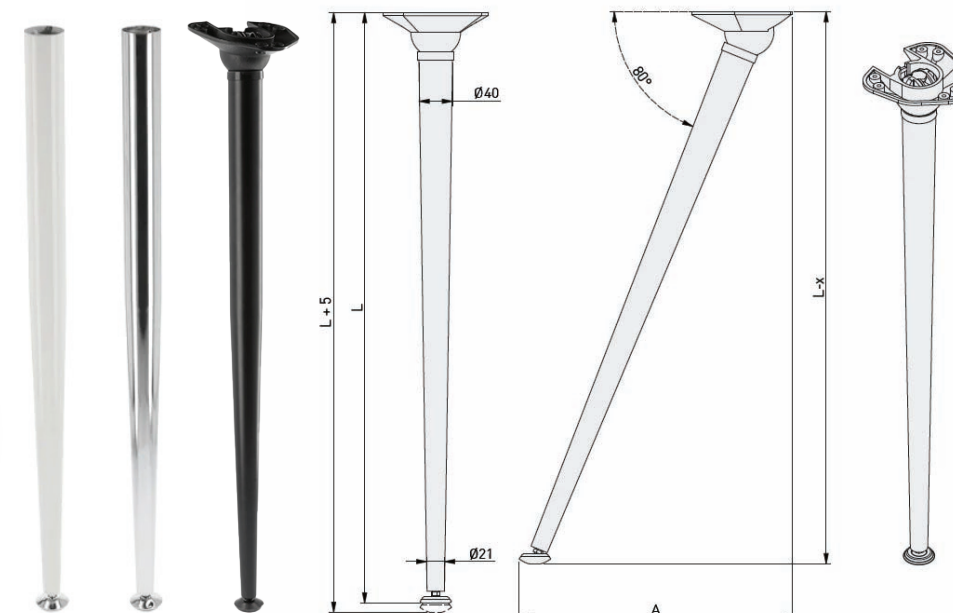
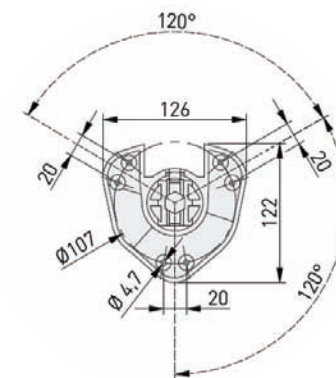
COD CODE	Înălțime Height	Dimensiuni Dimensions	Finisaj Finish
18430	120 mm	Ø 10 mm	Negru
18431	250 mm	Ø 10 mm	Negru
17201	400 mm	Ø 10 mm	Negru
16907	700 mm	Ø 10 mm	Negru



Model: VARON ajustabil pentru mese /
adjustable for tables

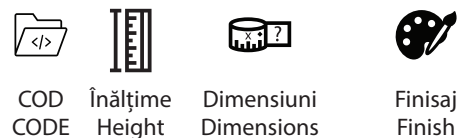


COD CODE	Înălțime Height	Finisaj Finish
16456	710 mm	Alb / White
16457	710 mm	Crom / Chrome
16458	710 mm	Negru / Black



Model: CENTRAL

TEO



COD Înălțime Dimensiuni Finisaj
CODE Height Dimensions Finish

14512 720 mm Ø76/Ø450 mm Crom / Chrome
14513 720 mm Ø76/Ø450 mm Negru / Black



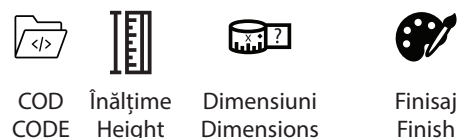
14512



14513

◀ TEO ▶

TAVI



COD Înălțime Dimensiuni Finisaj
CODE Height Dimensions Finish

74514 730 mm Ø75/Ø500 mm Crom / Chrome
74515 730 mm Ø75/Ø500 mm Negru / Black



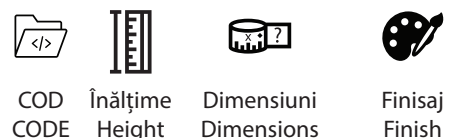
74514



74515

◀ TAVI ▶

IZA



COD Înălțime Dimensiuni Finisaj
CODE Height Dimensions Finish

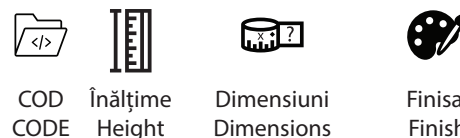
24516 720 mm Ø76/Ø540 mm Negru / Black



24516

◀ IZA

CLEO



COD Înălțime Dimensiuni Finisaj
CODE Height Dimensions Finish

18439 720 mm Ø75/450x450 mm Negru / Black

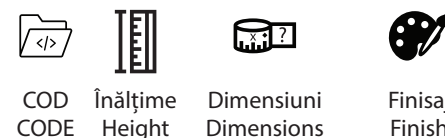


18439

◀ CLEO

Model: CENTRAL

DOPPIO

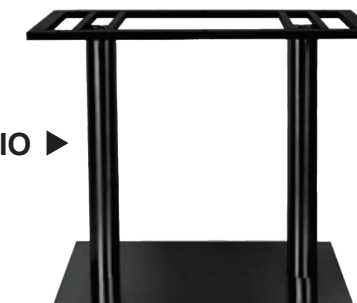


COD Înălțime Dimensiuni Finisaj
CODE Height Dimensions Finish

17263 720 mm 400 X 700 mm Inox
17264 720 mm 400 X 700 mm Negru / Black



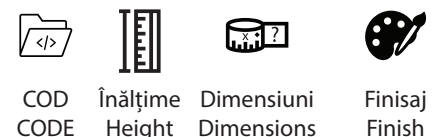
17263



17264

◀ DOPPIO ▶

MAGRO



COD Înălțime Dimensiuni Finisaj
CODE Height Dimensions Finish

17256 720 mm Ø500 mm Inox
17257 720 mm Ø500 mm Negru / Black
18438 720 mm Ø500 mm Auriu / Gold
17258 1100 mm Ø500 mm Inox
17259 1100 mm Ø500 mm Negru / Black



17256



17257

◀ MAGRO ▶

**Greutate adițională 4 kg /
Additional weight 4 kg**



COD Diametru Grosime Greutate Finisaj
CODE Diameter Thickness Weight Finish

18441 220 mm 20 mm 4 kg Negru / Black



18441

Greutate adițională 4 kg pentru picior central /
Additional weight 4 kg



18438

COD / CODE 18440

- H = 720 mm
- Baza/Base = 570 mm
- Finisaj Negru
- Black Finish



NOU
NEW

DEGAS

COD / CODE 18443

- H = 645-1040 mm
- Baza rotundă/Round base = Ø 500 mm
- Finisaj Negru
- Black Finish



NOU
NEW

LUGUS

Model: OFFICE 1060

COD CODE	Înălțime Height	Dimensiuni Dimensions	Finisaj Finish
17498	720 mm	62x650 mm	Aluminium



Model: RICO

COD CODE	Înălțime Height	Dimensiuni Dimensions	Finisaj Finish
17401	40 mm	Ø40/100 mm	Crom / Chrome
17402	40 mm	Ø40/220 mm	Crom / Chrome



Model: 832

COD CODE	Înălțime Height	Dimensiuni Dimensions	Finisaj Finish
60035	36 mm	43x141 mm	Crom / Chrome



Model: BELLONA PLASTIC

COD CODE	Înălțime Height	Dimensiuni Dimensions	Finisaj Finish
17243	100 mm	155x155x30 mm	Alb / White
17244	100 mm	155x155x30 mm	Negru / Black



Model: Tip L, H = 100 mm /
L type, H = 100 mm

COD CODE	Înălțime Height	Finisaj Finish
91464	100 mm	Crom / Chrome



Model: NUT

COD CODE	Înălțime Height	Dimensiuni Dimensions	Finisaj Finish
18415	100 mm	125x125x25 mm	Negru mat / Matte Black
18413	100 mm	125x125x25 mm	Crom / Chrome
11285	130 mm	125x125x25 mm	Negru mat / Matte Black
11286	130 mm	125x125x25 mm	Crom / Chrome
18416	130 mm	125x125x25 mm	Auriu / Gold

**NOU
NEW**



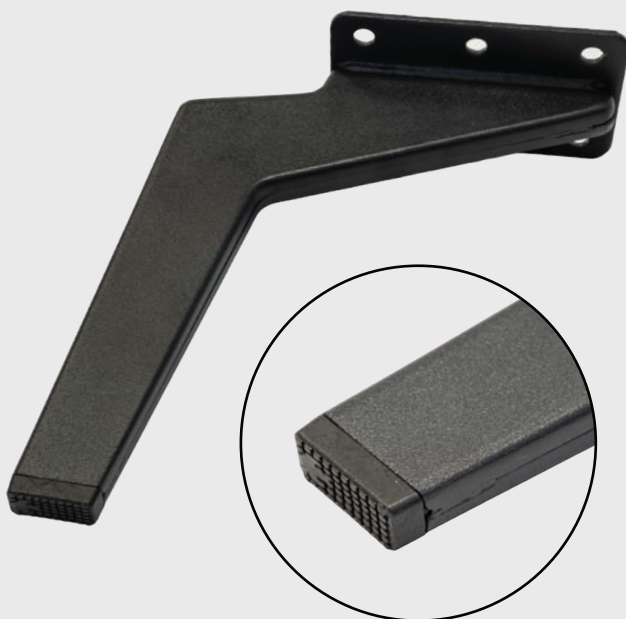
Model: IRA



COD Înălțime
CODE Height

Finisaj
Finish

14562 170 mm Negru mat / Matte Black



IRA

Ideal pentru producători și pasionați de mobilier. Aspectul deosebit al piciorului **IRA** scoate în evidență natura metalică a oțelului și este ușor de integrat într-o multitudine de proiecte ce țin de mobilier sau decorațiuni interioare.

Ideal for manufacturers and furniture enthusiasts. The special appearance of the **IRA** leg highlights the metallic nature of the steel and is easy to integrate into a multitude of furniture or interior decoration projects.

*Nuanța produsului din imagini poate fi ușor diferită față de realitate din cauza fenomenului de reflexie.

Model: EBEN



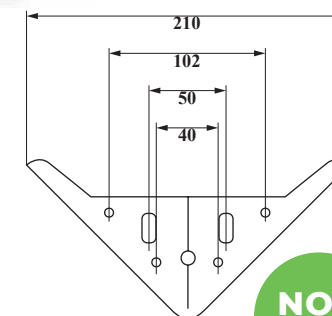
COD Înălțime
CODE Height

Finisaj
Finish

18419 120 mm Negru mat / Matte Black
18417 120 mm Crom lucios / Shiny Chrome
18420 150 mm Negru mat / Matte Black
18418 150 mm Crom lucios / Shiny Chrome



NOU
NEW



NOU
NEW

Model: TRIGLAV



COD Înălțime
CODE Height

Finisaj
Finish

18421 150 mm Negru mat / Matte Black
18422 720 mm Negru mat / Matte Black





Model: BENDIS



COD Înălțime
CODE Height

Finisaj
Finish

**NOU
NEW**

18426	150 mm	Auriu / Gold
18423	150 mm	Crom lucios / Shiny chrome
18427	190 mm	Auriu / Gold
18424	190 mm	Crom lucios / Shiny chrome
18429	720 mm	Auriu / Gold
18425	720 mm	Crom lucios / Shiny chrome



Model: EPONA

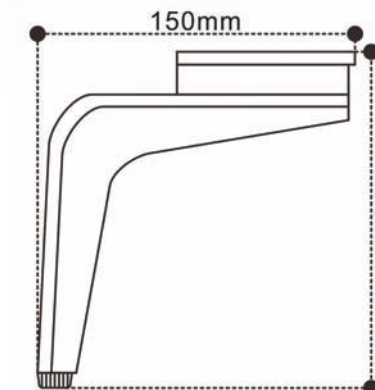
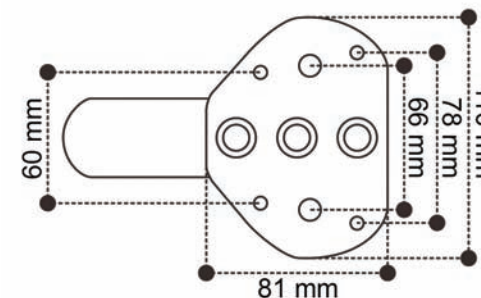


COD Înălțime
CODE Height

Finisaj
Finish

**NOU
NEW**

18432	165 mm	Auriu / Golden
-------	--------	----------------



Model: OREN



COD Înălțime
CODE Height

Finisaj
Finish

**NOU
NEW**

18433	150 mm	Negru mat / Matte black
18434	150 mm	Auriu / Golden



**Ușor
de instalat
Easy
to install**





Model: AMIR



NOU
NEW

COD	Înălțime	Finisaj
CODE	Height	Finish

18435	250 mm	Fag / Beech
18436	350 mm	Fag / Beech
18437	450 mm	Fag / Beech



ămîr



Model: GIRO



COD CODE	Înălțime Height	Dimensiuni Dimensions	Finisaj Finish
17397	50 mm	59x69x1 mm	Crom / Chrome
17399	80 mm	59x69x1 mm	Crom / Chrome
17400	100 mm	59x69x1 mm	Crom / Chrome



Model: CONIC PLASTIC



COD CODE	Înălțime Height	Dimensiuni Dimensions	Finisaj Finish
45115	90 mm	Ø 30 mm	Aluminium
55624	90 mm	Ø 30 mm	Crom / Chrome



Model: CONIC



COD CODE	Înălțime Height	Dimensiuni Dimensions	Finisaj Finish
22805	50 mm	Ø 28x32 mm	Aluminium
25100	50 mm	Ø 28x32 mm	Antic auriu / Antique gold
26219	50 mm	Ø 28x32 mm	Crom / Chrome
74573	80 mm	Ø 28x32 mm	Aluminium
92690	80 mm	Ø 28x32 mm	Antic auriu / Antique gold
96026	80 mm	Ø 28x32 mm	Crom / Chrome
66643	100 mm	Ø 28x32 mm	Aluminium
28156	100 mm	Ø 28x32 mm	Antic auriu / Antique gold
73648	100 mm	Ø 28x32 mm	Crom / Chrome



Model: FI 42



COD CODE	Înălțime Height	Dimensiuni Dimensions	Finisaj Finish
76077	50 mm	Ø 42 mm	Aluminium
87023	50 mm	Ø 42 mm	Antic auriu / Antique gold
58124	50 mm	Ø 42 mm	Crom / Chrome
33680	80 mm	Ø 42 mm	Aluminium
27347	80 mm	Ø 42 mm	Antic auriu / Antique gold
51558	80 mm	Ø 42 mm	Crom / Chrome
96031	100 mm	Ø 42 mm	Aluminium
21353	100 mm	Ø 42 mm	Antic auriu / Antique gold
61999	100 mm	Ø 42 mm	Crom / Chrome
15812	120 mm	Ø 42 mm	Aluminium
11464	120 mm	Ø 42 mm	Antic auriu / Antique gold
11463	120 mm	Ø 42 mm	Crom / Chrome
92241	150 mm	Ø 42 mm	Aluminium
92240	150 mm	Ø 42 mm	Crom / Chrome
92243	200 mm	Ø 42 mm	Aluminium
92242	200 mm	Ø 42 mm	Crom / Chrome



Model: FI 60



COD CODE	Înălțime Height	Dimensiuni Dimensions	Finisaj Finish
50297	60 mm	Ø 60 mm	Aluminium
41633	60 mm	Ø 60 mm	Crom / Chrome
65689	75 mm	Ø 60 mm	Aluminium
23051	80 mm	Ø 60 mm	Crom / Chrome
58664	80 mm	Ø 60 mm	Aluminium
62518	100 mm	Ø 60 mm	Crom / Chrome
67685	100 mm	Ø 60 mm	Aluminium
95784	120 mm	Ø 60 mm	Crom / Chrome
78723	120 mm	Ø 60 mm	Aluminium
55287	150 mm	Ø 60 mm	Crom / Chrome
72632	150 mm	Ø 60 mm	Aluminium
85984	200 mm	Ø 60 mm	Crom / Chrome
95134	200 mm	Ø 60 mm	Aluminium



Model: TEKNOMER



COD CODE	Înălțime Height	Dimensiuni Dimensions	Finisaj Finish
27193	50 mm	50x70 mm	Alb / White
89105	50 mm	50x70 mm	Aluminium
32502	50 mm	50x70 mm	Negru / Black
36284	80 mm	50x70 mm	Alb / White
92481	80 mm	50x70 mm	Aluminium
69633	80 mm	50x70 mm	Negru / Black
98136	100 mm	50x70 mm	Alb / White
47231	100 mm	50x70 mm	Aluminium
63389	100 mm	50x70 mm	Negru / Black
52098	120 mm	50x70 mm	Aluminium
54503	150 mm	50x70 mm	Aluminium
76708	200 mm	50x70 mm	Aluminium



Model: STRONG 100 kg



COD CODE	Înălțime Height	Dimensiuni Dimensions	Finisaj Finish
89871	30 mm	28x50 mm	Zincat/Negru Zinc Plated/Black



Model: Picioar pentru pereți despărțitori /
Leg for partition walls



COD CODE	Înălțime Height	Dimensiuni Dimensions	Finisaj Finish
15163	100 mm	20 x 45 mm	Aluminium
11212	120 mm	20 x 45 mm	Aluminium

Model: KARE 40x40



COD CODE	Înălțime Height	Dimensiuni Dimensions	Finisaj Finish
11489	50 mm	40x40 mm	Alb / White
22594	50 mm	40x40 mm	Aluminium
15134	50 mm	40x40 mm	Inox
22596	50 mm	40x40 mm	Negru / Black
16913	50 mm	40x40 mm	Crom / Chrome
17910	50 mm	40x40 mm	Auriu / Golden
11488	80 mm	40x40 mm	Alb / White
22593	80 mm	40x40 mm	Aluminium
22598	80 mm	40x40 mm	Inox
22597	80 mm	40x40 mm	Negru / Black
16914	80 mm	40x40 mm	Crom / Chrome
17911	80 mm	40x40 mm	Auriu / Golden
16661	100 mm	40x40 mm	Alb / White
22592	100 mm	40x40 mm	Aluminium
15135	100 mm	40x40 mm	Inox
22595	100 mm	40x40 mm	Negru / Black
16915	100 mm	40x40 mm	Crom / Chrome
17912	100 mm	40x40 mm	Auriu / Golden
16780	120 mm	40x40 mm	Alb / White
16781	120 mm	40x40 mm	Aluminium
16788	120 mm	40x40 mm	Inox
16779	120 mm	40x40 mm	Negru / Black
16916	120 mm	40x40 mm	Crom / Chrome
17913	120 mm	40x40 mm	Auriu / Golden
16783	150 mm	40x40 mm	Alb / White
16784	150 mm	40x40 mm	Aluminium
15136	150 mm	40x40 mm	Inox
16782	150 mm	40x40 mm	Negru / Black
16917	150 mm	40x40 mm	Crom / Chrome
16786	200 mm	40x40 mm	Alb / White
16787	200 mm	40x40 mm	Aluminium
15138	200 mm	40x40 mm	Inox
16785	200 mm	40x40 mm	Negru / Black
16918	200 mm	40x40 mm	Crom / Chrome



Model: Picioară reglabilă /
adjustable small leg



COD CODE	Înălțime Height	Dimensiuni Dimensions	Finisaj Finish
47989	20 mm	Ø 6 mm	Negru / Black
32965	25 mm	Ø 6 mm	Negru / Black
57220	22 mm	Ø 8 mm	Negru / Black
73320	38 mm	Ø 8 mm	Negru / Black
86547	25 mm	Ø 10 mm	Negru / Black



Model: Set picioară reglabilă + piuliță inserție /
Adjustable small leg + insert nut set



COD CODE	Dimensiuni Dimensions	Cheie Key
17615	M6 x 24 mm	cap hex SW13
17236	M6 x 24 mm	cap hex SW13



Model: Alunecător cui /
nail slider



COD CODE	Înălțime Height	Dimensiuni Dimensions	Finisaj Finish
60134	22 mm	14 mm	Alb / White
61713	22 mm	14 mm	Maro / Brown
57642	22 mm	14 mm	Negru / Black



Model: Flanșă pentru fixare blat sticlă /
Flange for glass top fixing



COD CODE	Dimensiuni Dimensions
17121	Ø 65 mm
17122	Ø 80 mm



Model: Alunecător dreptunghiular /
Rectangular slider



COD CODE	Înălțime Height	Dimensiuni Dimensions	Finisaj Finish
56576	2 mm	19x53 mm	Alb / White
99864	2 mm	19x53 mm	Bej / Beige
74385	2 mm	19x53 mm	Cireș / Cherry
54575	2 mm	19x53 mm	Maro / Brown
43502	2 mm	19x53 mm	Negru / Black



Model: DREPTUNGHULAR 25x40x85 /
RECTANGULAR 25x40x85



COD CODE	Înălțime Height	Dimensiuni Dimensions	Finisaj Finish
56435	25 mm	40x85 mm	Alb / White
45123	25 mm	40x85 mm	Crom / Chrome
40766	25 mm	40x85 mm	Negru / Black
85682	25 mm	40x85 mm	Gri / Gray



Model: CEȘCUȚĂ /
SMALL CUP



COD CODE	Înălțime Height	Dimensiuni Dimensions	Finisaj Finish
69470	17 mm	Ø 50 mm	Negru / Black
58831	27 mm	Ø 50 mm	Negru / Black
54990	44 mm	Ø 50 mm	Negru / Black



Model: CEȘCUȚĂ CU 3 PRINDERI APLICATE /
SMALL CUP WITH 3 CLAMPS APPLIED



COD CODE	Înălțime Height	Dimensiuni Dimensions	Finisaj Finish
58832	27 mm	Ø 50 mm	Negru / Black
58833	27 mm	Ø 50 mm	Gri / Gray
58834	44 mm	Ø 50 mm	Gri / Gray



Model: H = 44



COD CODE	Înălțime Height	Dimensiuni Dimensions	Finisaj Finish
98592	44 mm	39x59 mm	Cireș / Cherry
76673	44 mm	39x59 mm	Negru / Black



Model: Picior tapițerie H=27mm /
Upholstery leg H=27mm



COD CODE	Înălțime Height	Finisaj Finish
70849	27 mm	Negru / Black



Model: OZN / UFO



COD CODE	Înălțime Height	Dimensiuni Dimensions	Finisaj Finish
43038	19 mm	40x55 mm	Negru / Black



Model: Cursori pâslă /
Felt sliders



COD CODE	Înălțime Height	Dimensiuni Dimensions	Finisaj Finish
12871	2 mm	20x20 mm	Maro / Brown
45446	2 mm	25x25 mm	Maro / Brown
97933	2 mm	30x30 mm	Maro / Brown
56154	2 mm	35x35 mm	Maro / Brown
56012	2 mm	40x40 mm	Maro / Brown
82810	2 mm	Ø 20 mm	Maro / Brown
74444	2 mm	Ø 24 mm	Maro / Brown
92359	2 mm	Ø 28 mm	Maro / Brown
30836	2 mm	Ø 30 mm	Maro / Brown



Model: **DIVANO**, picior canapele /
11159 **DIVANO**, sofa leg



COD	Dimensiuni	Finisaj
CODE	Dimensions	Finish
11159	150X150X50 mm	Chrome



Model: 4600 Picior pentru masă /
Table leg



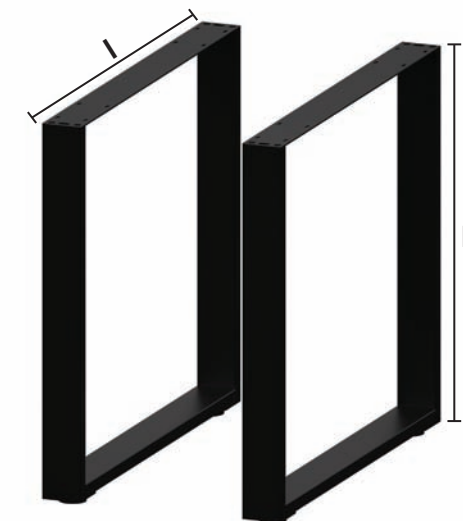
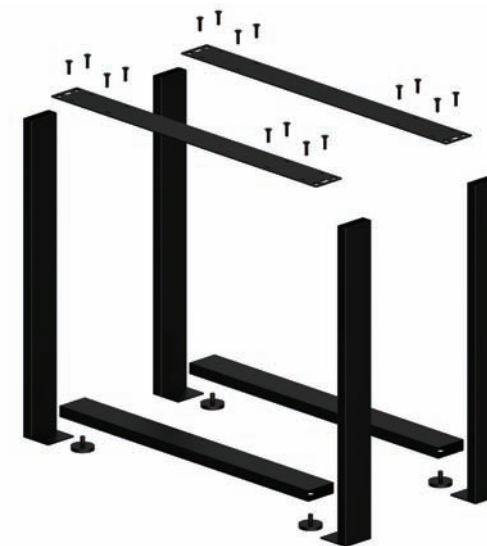
COD	Înălțime	Dimensiuni	Finisaj
CODE	Height	Dimensions	Finish
11148	720 mm	800 x 1600 mm	Negru / Black



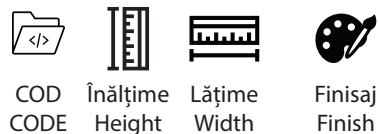
Model: SANTRAL Picior pentru birou /
Desk leg



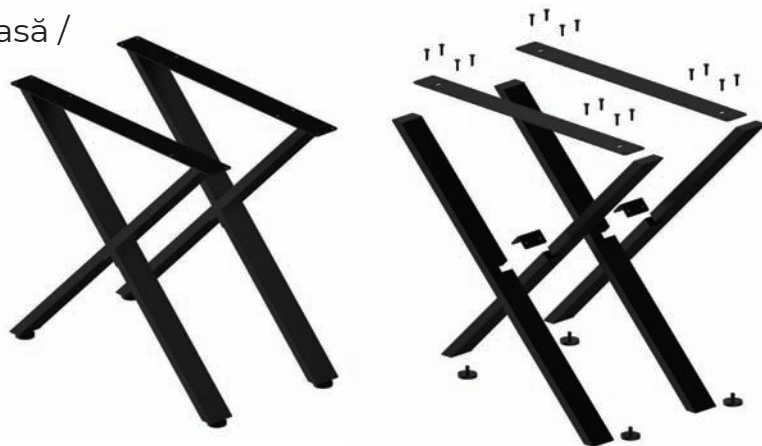
COD	Înălțime	Lungime	Finisaj
CODE	Height	Length	Finish
18583	400 mm	320 mm	Negru / Black
18584	700 mm	580 mm	Negru / Black



Model: TAKSIM Picioar pentru masă /
TAKSIM Table leg



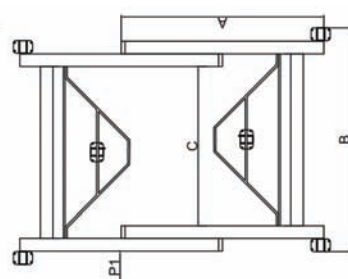
COD Înălțime Lățime Finisaj
CODE Height Width Finish
18586 710 mm 580 mm Negru / Black



Set 2 picioare rabatabile pentru mese, model 6081 KT /
Set of 2 folding legs for tables, model 6081 KT



COD Înălțime Finisaj
CODE Height Finish
17500 720 mm Gri / Gray



Set 2 picioare rabatabile pentru mese, model 6081 KT, H=720 mm, finisaj gri					
Cod IFL	A	B	C	P1	Nuanta Vopsea
17500	720	560-620	500	30X30	RAL 9006

Cadru electric de birou cu înălțime reglabilă /
Electric desk frame with adjustable height



COD Înălțime reglabilă Lățime Adâncime Detalii Capacitate de încărcare Finisaj
CODE Adjustable height Width Depth Details Load capacity Finish
18590 680-1150 mm 1200-1600 mm 500-700 mm 1 motor 50 kg Alb / White



Suport articulat rotativ pentru 1 monitor /
Articulated rotating support for 1 monitor



COD Dimensiune monitor VESA Detalii Capacitate încărcare Finisaj
CODE Screen size VESA Details Load capacity Finish
18589 17-30 inch 75-100 mm 1 monitor 9 kg Gri antracit / Anthracite Gray



Model: BILA / BALL

COD CODE	Înălțime Height	Diametru Diameter	Finisaj Finish	Sistem de frânare Braking system
70319	55 mm	Ø 40 mm	Negru / Black	Nu / No
61247	55 mm	Ø 40 mm	Negru / Black	Da / Yes
58877	65 mm	Ø 50 mm	Negru / Black	Nu / No
29047	65 mm	Ø 50 mm	Negru / Black	Da / Yes



Model: BLUE

COD CODE	Înălțime Height	Diametru Diameter	Finisaj Finish	Sistem de frânare Braking system
45419	75 mm	Ø 50 mm	Albastru / Blue	Nu / No
40445	75 mm	Ø 50 mm	Albastru / Blue	Da / Yes
68783	100 mm	Ø 75 mm	Albastru / Blue	Nu / No
68784	100 mm	Ø 75 mm	Albastru / Blue	Da / Yes
68785	130 mm	Ø 100 mm	Albastru / Blue	Nu / No
68786	130 mm	Ø 100 mm	Albastru / Blue	Da / Yes



Model: STANDARD

COD CODE	Înălțime Height	Diametru Diameter	Finisaj Finish	Sistem de frânare Braking system
70754	54 mm	Ø 40 mm	Negru / Black	Nu / No
31347	64 mm	Ø 50 mm	Negru / Black	Nu / No



Model: STANDARD CU FRÂNĂ /
STANDARD WITH BRAKE

COD CODE	Înălțime Height	Diametru Diameter	Finisaj Finish	Sistem de frânare Braking system
96762	54 mm	Ø 40 mm	Negru / Black	Da / Yes
65517	64 mm	Ø 50 mm	Negru / Black	Da / Yes



Model: TIP U / U TYPE

COD CODE	Înălțime Height	Diametru Diameter	Finisaj Finish	Sistem de frânare Braking system
40483	55 mm	Ø 40 mm	Negru / Black	Nu / No



Model: TAPIȚERIE PLASTIC NEGRU /
UPHOLSTERY BLACK PLASTIC

COD CODE	Înălțime Height	Diametru Diameter	Finisaj Finish	Sistem de frânare Braking system
70892	28 mm	Ø 25 mm	Negru / Black	Nu / No
40000	38 mm	Ø 32 mm	Negru / Black	Nu / No
43710	42 mm	Ø 40 mm	Negru / Black	Nu / No



Model: TAPIȚERIE SILENT /
UPHOLSTERY SILENT

COD CODE	Înălțime Height	Diametru Diameter	Finisaj Finish	Sistem de frânare Braking system
16951	28 mm	Ø 25 mm	Gri / Gray	Nu / No
16952	34 mm	Ø 30 mm	Gri / Gray	Nu / No
16953	42 mm	Ø 37 mm	Gri / Gray	Nu / No





Model: Silicon standard fără frână /
Standard silicone without brake



COD CODE	Înălțime Height	Diametru Diameter	Finisaj Finish	Model Model
39303	50 mm	Ø 35 mm	Transparent	KMA
17298	50 mm	Ø 35 mm	Transparent	IFL
03200	65 mm	Ø 50 mm	Transparent	SHIFT
15924	65 mm	Ø 50 mm	Transparent	KMA
16112	65 mm	Ø 50 mm	Transparent	IFL
61612	90 mm	Ø 75 mm	Transparent	KMA



KMA

SHIFT

IFL

Model: Silicon standard cu frână /
Standard silicone with brake



COD CODE	Înălțime Height	Diametru Diameter	Finisaj Finish	Model Model
42891	50 mm	Ø 35 mm	Transparent	KMA
17299	50 mm	Ø 35 mm	Transparent	IFL
15925	65 mm	Ø 50 mm	Transparent	KMA
16113	65 mm	Ø 50 mm	Transparent	IFL
54100	65 mm	Ø 50 mm	Transparent	SHIFT



KMA

SHIFT

IFL

Rotile

ELEMENTE DE ÎMBINARE MOBILIER

FURNITURE JOINING ELEMENTS



Colțar plastic cu acoperire /
Plastic corner with cover



COD CODE	Înălțime Height	Lungime Length	Lățime Width	Finisaj Finish
31567	20 mm	33 mm	20 mm	Alb / White
74179	20 mm	33 mm	20 mm	Negru / Black



Colțar plastic fără acoperire
Plastic corner without cover



COD CODE	Înălțime Height	Lungime Length	Lățime Width	Finisaj Finish
98921	26 mm	26 mm	26 mm	Alb / White
22515	26 mm	26 mm	26 mm	Negru / Black



Element pentru fixare PFL
Element for PFL fixing



COD CODE	Înălțime Height	Lungime Length	Lățime Width	Finisaj Finish
80548	14,5 mm	16 mm	11 mm	Alb / White



Cleme plastic fixare oglinzi
Plastic clips fixing mirrors



COD CODE	Finisaj Finish
16681	Alb / White
16505	Transparent



Agățători tablou 12x13 /
Picture hangers 12x13



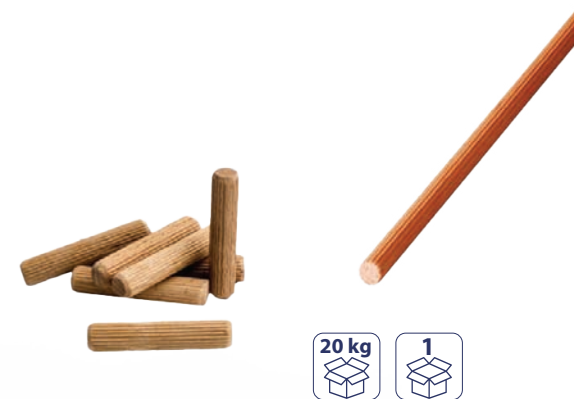
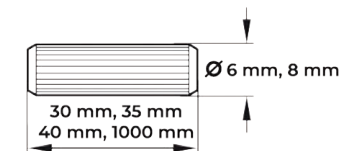
COD CODE	Înălțime Height	Lungime Length	Lățime Width	Finisaj Finish	Încărcare maximă / 2buc. Maximum load / 2pcs.
98210	12 mm	13 mm	5 mm	Zincat / Zinc-coated	10 Kg



Cep lemn
Wood dowel



COD CODE	Diametru Diameter	Lungime Length	Finisaj Finish
26319	6 mm	30 mm	fag / beech
59820	8 mm	30 mm	fag / beech
92051	8 mm	35 mm	fag / beech
53064	8 mm	40 mm	fag / beech
52558	8 mm	1000 mm	fag / beech



Euroșurub amprență INBUS /
Allen key Euro screw



COD CODE	Grosime Thickness	Lungime Length	Amprență Mark	Finisaj Finish	Ambalare Packing
29026	5 mm	50 mm	SW3	Zincat / Zinc Plated	4000/Bax
29258	6,3 mm	50 mm	SW4	Zincat / Zinc Plated	3000/Bax
54523	7 mm	50 mm	SW4	Zincat / Zinc Plated	2500/Bax
55523	7 mm	60 mm	SW4	Zincat / Zinc Plated	2000/Bax
38621	7 mm	70 mm	SW4	Zincat / Zinc Plated	15000/Bax



Freză euroșurub 7x50 mm /
Euro screw drill 7x50 mm



COD CODE	Grosime Thickness	Lungime Length	Finisaj Finish
99318	7 mm	50 mm	Zincat / Zinc Plated



Burghiu euroșurub 4,5 mm
Euro screw bit 4,5 mm



COD CODE	Grosime Thickness	Lungime Length	Finisaj Finish
62859	4,5 mm	50 mm	Negru / Black



Cheie hexagonală / Hexagon key / Allen key



COD CODE	Amprență Mark	Finisaj Finish	Ambalare Packing
51375	SW3	Oțel Zincat / Zinc plated steel	1500/bax
43155	SW4	Oțel Zincat / Zinc plated steel	1000/bax
42710	SW6	Oțel Zincat / Zinc plated steel	1000/bax



Euroșurub cap cilindric / Cylindrical Euro screw



COD CODE	Grosime Thickness	Lungime Length	Amprență Mark	Finisaj Finish
31313	6,3 mm	15 mm	SW3	Zincat / Zinc Plated



Cap șurubelniță - BIT / Screwdriver head - BIT



COD CODE	Lungime Length	Amprență Mark
65198	25 mm	SW3
82813	25 mm	SW4
33032	25 mm	PZ1
52049	25 mm	PZ2
86630	25 mm	PZ3
86320	25 mm	PH1
46538	25 mm	PH2
20342	25 mm	PH3
25251	25 mm	TORX T10
34723	25 mm	TORX T15
89155	25 mm	TORX T20
18751	25 mm	TORX T25
26890	25 mm	TORX T30
44993	25 mm	TORX T40
93114	25 mm	PH2
40415	25 mm	PZ2
40416	25 mm	PZ2
41226	50 mm	PH2
41227	50 mm	PZ2



Prelungitor magnetic WITTE
pentru BIT 60mm / WITTE
magnetic extension for 60mm BIT

COD CODE
18256



Capac plastic euroșurub / Euro screw plastic cap



COD CODE	Diametru Diameter	Finisaj Finish
44924	15 mm	Alb / White



Capac autoadeziv mascare euroșurub /
Euro screw masking self-adhesive cover



Diametru
Diameter

Finisaj
Finish

14 mm Diverse / Various



50
/folie

Capac autoadeziv mascare demontabil /
Demountable masking self-adhesive cover



Diametru
Diameter

Finisaj
Finish

20 mm Diverse / Various



24
/folie



Șuruburi PAL/lemn cu vârf crestat /
Chipboard/wood screws with slotted tip



COD
CODE

Grosime
Thickness

Lungime
Length

Finisaj
Finish

Ambalare
Packing

03333	3 mm	20 mm	Zincat Galben / Zinc plated yellow	1000
66099	3 mm	25 mm	Zincat Galben / Zinc plated yellow	1000
96740	3 mm	30 mm	Zincat Galben / Zinc plated yellow	1000
92080	3 mm	35 mm	Zincat Galben / Zinc plated yellow	1000
81477	3 mm	40 mm	Zincat Galben / Zinc plated yellow	1000
93947	3.5 mm	16 mm	Zincat Galben / Zinc plated yellow	1000
68384	3.5 mm	18 mm	Zincat Galben / Zinc plated yellow	1000
93981	3.5 mm	20 mm	Zincat Galben / Zinc plated yellow	1000
79155	3.5 mm	25 mm	Zincat Galben / Zinc plated yellow	1000
33198	3.5 mm	30 mm	Zincat Galben / Zinc plated yellow	1000
31556	3.5 mm	35 mm	Zincat Galben / Zinc plated yellow	1000
54809	3.5 mm	40 mm	Zincat Galben / Zinc plated yellow	1000
93932	3.5 mm	50 mm	Zincat Galben / Zinc plated yellow	500
88410	4 mm	16 mm	Zincat Galben / Zinc plated yellow	1000
12361	4 mm	18 mm	Zincat Galben / Zinc plated yellow	1000
94242	4 mm	20 mm	Zincat Galben / Zinc plated yellow	1000
85958	4 mm	30 mm	Zincat Galben / Zinc plated yellow	1000
51232	4 mm	35 mm	Zincat Galben / Zinc plated yellow	500
80419	4 mm	40 mm	Zincat Galben / Zinc plated yellow	500
25818	4 mm	45 mm	Zincat Galben / Zinc plated yellow	500
80017	4 mm	50 mm	Zincat Galben / Zinc plated yellow	500
21511	4 mm	60 mm	Zincat Galben / Zinc plated yellow	500
49475	4 mm	70 mm	Zincat Galben / Zinc plated yellow	500
91036	5 mm	40 mm	Zincat Galben / Zinc plated yellow	500
26375	5 mm	50 mm	Zincat Galben / Zinc plated yellow	250
43383	5 mm	60 mm	Zincat Galben / Zinc plated yellow	250
19342	5 mm	70 mm	Zincat Galben / Zinc plated yellow	250
36718	5 mm	100 mm	Zincat Galben / Zinc plated yellow	200
37468	6 mm	50 mm	Zincat Galben / Zinc plated yellow	500
63250	6 mm	60 mm	Zincat Galben / Zinc plated yellow	200



Șuruburi PAL/lemn /
Chipboard/wood screws



COD CODE	Grosime Thickness	Lungime Length	Finisaj Finish	Ambalare Packing
31462	2.5 mm	12 mm	Zincat Galben / Zinc plated yellow	1000
10509	2.5 mm	14 mm	Zincat Galben / Zinc plated yellow	1000
36273	2.5 mm	16 mm	Zincat Galben / Zinc plated yellow	1000
17326	2.5 mm	18 mm	Zincat Galben / Zinc plated yellow	1000
93345	2.5 mm	20 mm	Zincat Galben / Zinc plated yellow	1000
38312	2.5 mm	25 mm	Zincat Galben / Zinc plated yellow	1000
81161	2.5 mm	30 mm	Zincat Galben / Zinc plated yellow	1000
28103	3 mm	10 mm	Zincat Galben / Zinc plated yellow	1000
53481	3 mm	14 mm	Zincat Galben / Zinc plated yellow	1000
16575	3 mm	16 mm	Zincat Galben / Zinc plated yellow	1000
50909	3 mm	18 mm	Zincat Galben / Zinc plated yellow	1000
94425	3 mm	20 mm	Zincat Galben / Zinc plated yellow	1000
82526	3 mm	25 mm	Zincat Galben / Zinc plated yellow	1000
44706	3 mm	30 mm	Zincat Galben / Zinc plated yellow	1000
21816	3 mm	35 mm	Zincat Galben / Zinc plated yellow	1000
22621	3 mm	40 mm	Zincat Galben / Zinc plated yellow	1000
62249	3 mm	45 mm	Zincat Galben / Zinc plated yellow	1000
50333	3 mm	50 mm	Zincat Galben / Zinc plated yellow	500
97645	3.5 mm	16 mm	Zincat Galben / Zinc plated yellow	1000
84942	3.5 mm	18 mm	Zincat Galben / Zinc plated yellow	1000
52093	3.5 mm	20 mm	Zincat Galben / Zinc plated yellow	1000
39557	3.5 mm	25 mm	Zincat Galben / Zinc plated yellow	1000
16648	3.5 mm	30 mm	Zincat Galben / Zinc plated yellow	1000
29763	3.5 mm	35 mm	Zincat Galben / Zinc plated yellow	1000
52802	3.5 mm	40 mm	Zincat Galben / Zinc plated yellow	1000
27192	3.5 mm	45 mm	Zincat Galben / Zinc plated yellow	500
89096	3.5 mm	50 mm	Zincat Galben / Zinc plated yellow	500
20188	3.5 mm	60 mm	Zincat Galben / Zinc plated yellow	500
60438	4 mm	16 mm	Zincat Galben / Zinc plated yellow	1000
18798	4 mm	18 mm	Zincat Galben / Zinc plated yellow	1000
44701	4 mm	20 mm	Zincat Galben / Zinc plated yellow	1000
49451	4 mm	25 mm	Zincat Galben / Zinc plated yellow	1000
16876	4 mm	30 mm	Zincat Galben / Zinc plated yellow	1000
68301	4 mm	35 mm	Zincat Galben / Zinc plated yellow	500
29470	4 mm	40 mm	Zincat Galben / Zinc plated yellow	500
86440	4 mm	45 mm	Zincat Galben / Zinc plated yellow	500



Șuruburi PAL/lemn /
Chipboard/wood screws



COD CODE	Grosime Thickness	Lungime Length	Finisaj Finish	Ambalare Packing
58556	4 mm	50 mm	Zincat Galben / Zinc plated yellow	500
92732	4 mm	60 mm	Zincat Galben / Zinc plated yellow	500
81616	4 mm	70 mm	Zincat Galben / Zinc plated yellow	500
54868	4 mm	80 mm	Zincat Galben / Zinc plated yellow	250
71090	4.5 mm	16 mm	Zincat Galben / Zinc plated yellow	1000
53737	4.5 mm	18 mm	Zincat Galben / Zinc plated yellow	1000
73202	4.5 mm	25 mm	Zincat Galben / Zinc plated yellow	1000
37545	4.5 mm	30 mm	Zincat Galben / Zinc plated yellow	1000
74374	4.5 mm	35 mm	Zincat Galben / Zinc plated yellow	500
66014	4.5 mm	40 mm	Zincat Galben / Zinc plated yellow	500
41235	4.5 mm	45 mm	Zincat Galben / Zinc plated yellow	500
33422	4.5 mm	50 mm	Zincat Galben / Zinc plated yellow	250
29769	4.5 mm	60 mm	Zincat Galben / Zinc plated yellow	250
11062	4.5 mm	70 mm	Zincat Galben / Zinc plated yellow	250
30444	4.5 mm	80 mm	Zincat Galben / Zinc plated yellow	250
39172	5 mm	20 mm	Zincat Galben / Zinc plated yellow	1000
81661	5 mm	25 mm	Zincat Galben / Zinc plated yellow	1000
19006	5 mm	30 mm	Zincat Galben / Zinc plated yellow	500
54237	5 mm	35 mm	Zincat Galben / Zinc plated yellow	500
76800	5 mm	40 mm	Zincat Galben / Zinc plated yellow	500
72401	5 mm	45 mm	Zincat Galben / Zinc plated yellow	500
63553	5 mm	50 mm	Zincat Galben / Zinc plated yellow	250
76458	5 mm	60 mm	Zincat Galben / Zinc plated yellow	250
14860	5 mm	70 mm	Zincat Galben / Zinc plated yellow	250
65014	5 mm	80 mm	Zincat Galben / Zinc plated yellow	250
89691	5 mm	90 mm	Zincat Galben / Zinc plated yellow	250
83495	5 mm	100 mm	Zincat Galben / Zinc plated yellow	200
59922	5 mm	120 mm	Zincat Galben / Zinc plated yellow	100
94695	5 mm	140 mm	Zincat Galben / Zinc plated yellow	100
36482	6 mm	30 mm	Zincat Galben / Zinc plated yellow	500
14621	6 mm	40 mm	Zincat Galben / Zinc plated yellow	250
26159	6 mm	45 mm	Zincat Galben / Zinc plated yellow	250
17735	6 mm	50 mm	Zincat Galben / Zinc plated yellow	500
68476	6 mm	60 mm	Zincat Galben / Zinc plated yellow	200



Șuruburi PAL/lemn /
Chipboard/wood screws

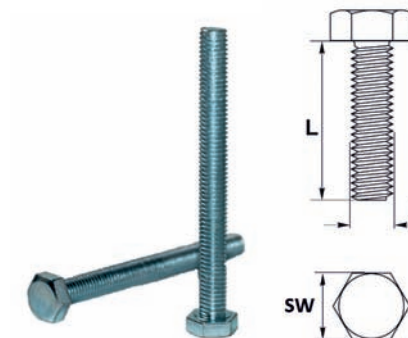
COD CODE	Grosime Thickness	Lungime Length	Finisaj Finish	Ambalare Packing
-------------	----------------------	-------------------	-------------------	---------------------

32677	6 mm	70 mm	Zincat Galben / Zinc plated yellow	250
55035	6 mm	80 mm	Zincat Galben / Zinc plated yellow	200
26312	6 mm	90 mm	Zincat Galben / Zinc plated yellow	200
81177	6 mm	100 mm	Zincat Galben / Zinc plated yellow	100
98986	6 mm	120 mm	Zincat Galben / Zinc plated yellow	100
70584	6 mm	140 mm	Zincat Galben / Zinc plated yellow	100
95006	6 mm	160 mm	Zincat Galben / Zinc plated yellow	100
25678	6 mm	180 mm	Zincat Galben / Zinc plated yellow	100
17620	6 mm	200 mm	Zincat Galben / Zinc plated yellow	100
12666	4 mm	50/ 30 mm	Zincat Galben / Zinc plated yellow	100
22163	4 mm	60/36 mm	Zincat Galben / Zinc plated yellow	100
15624	4 mm	70/42 mm	Zincat Galben / Zinc plated yellow	100



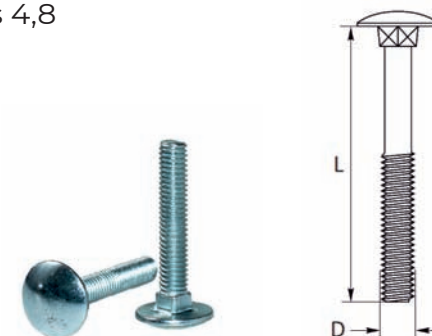
Cap hexagonal, total filetate - DIN 933, clasa de duritate 4,8
Hexagonal head, fully threaded - DIN 933, hardness class 4,8

Ø Diametru Diameter	Lungime min. Min. length	Lungime max. Max. length	Amprentă Mark
M 4	10 mm	50 mm	Cheie / Key 7
M 5	8 mm	50 mm	Cheie / Key 8
M 6	8 mm	130 mm	Cheie / Key 10
M 8	14 mm	130 mm	Cheie / Key 13
M 10	16 mm	100 mm	Cheie / Key 17
M 12	16 mm	140 mm	Cheie / Key 19
M 14	40 mm	100 mm	Cheie / Key 22
M 16	30 mm	150 mm	Cheie / Key 24
M 20	40 mm	150 mm	Cheie / Key 30



Cap bombat și gât pătrat - DIN 603, clasa de duritate 4,8
Domed head and square neck - DIN 603, hardness class 4,8

Ø Diametru Diameter	Lungime min. Min. length	Lungime max. Max. length	Diametru cap Head diameter
M 5	16 mm	100 mm	≈ 13 mm
M 6	16 mm	120 mm	≈ 16 mm
M 8	20 mm	240 mm	≈ 20 mm
M 10	20 mm	200 mm	≈ 24 mm
M 12	30 mm	200 mm	≈ 30 mm
M 16	40 mm	50 mm	≈ 39 mm



Cap bombat - DIN 7985, clasa de duritate 4,8
Domed head - DIN 7985, hardness class 4,8

Ø Diametru Diameter	Lungime min. Min. length	Lungime max. Max. length	Amprentă Mark
M 4	10 mm	40 mm	BIT PH 2
M 5	18 mm	40 mm	BIT PH 2
M 6	10 mm	50 mm	BIT PH 3
M 8	20 mm	60 mm	BIT PH 3

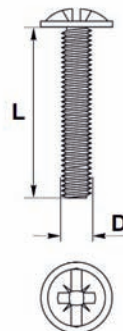


Cap plat - DIN 967, clasa de duritate 4,8
Flat head - DIN 967, hardness class 4,8



Diametru Lungime min. Lungime max. Amprentă
Diameter Min. length Max. length Mark

M 4	8 mm	60 mm	BIT PZ 2
M 5	12 mm	40 mm	BIT PZ 2
M 6	10 mm	90 mm	BIT PZ 3

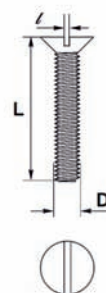


Cap înecat - DIN 963, clasa de duritate 4,8
Countersunk head - DIN 963, hardness class 4,8



Diametru Lungime min. Lungime max. Amprentă
Diameter Min. length Max. length Mark

M 4	16 mm	40 mm	Lamă 1,2 mm
M 5	16 mm	90 mm	Lamă 1,2 mm
M 6	20 mm	70 mm	Lamă 1,6 mm
M 8	40 mm	50 mm	Lamă 2 mm

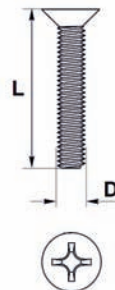


Cap înecat - DIN 965, clasa de duritate 4,8
Countersunk head - DIN 965, hardness class 4,8



Diametru Lungime min. Lungime max. Amprentă
Diameter Min. length Max. length Mark

M 4	10 mm	45 mm	BIT PH 2
M 5	10 mm	100 mm	BIT PH 2
M 6	10 mm	100 mm	BIT PH 3
M 8	16 mm	100 mm	BIT PH 4
M 10	45 mm	100 mm	BIT PH 4



Cap înecat - DIN 7991, clasa de duritate 8,8
Countersunk head - DIN 7991, hardness class 8,8



Diametru Lungime min. Lungime max. Amprentă
Diameter Min. length Max. length Mark

M 6	10 mm	30 mm	BIT SW 4
M 8	20 mm	80 mm	BIT SW 5
M 10	30 mm	50 mm	BIT SW 6
M 12	30 mm	50 mm	BIT SW 8



Tije complet filetate, L = 1000 mm - DIN 975, clasa de duritate 4,8 /
Fully threaded rods, L = 1000 mm - DIN 975, hardness class 4,8



COD CODE	Diametru Diameter	Lungime Length
33512	M 6	1000 mm
74572	M 8	1000 mm
39500	M 10	1000 mm
32987	M 12	1000 mm
41406	M 14	1000 mm
39807	M 16	1000 mm
42858	M 18	1000 mm
28079	M 20	1000 mm
19602	M 22	1000 mm
83600	M 24	1000 mm
51651	M 30	1000 mm



Tije complet filetate - DIN 976, clasa de duritate 4,8
Fully threaded rods - DIN 976, hardness class 4,8



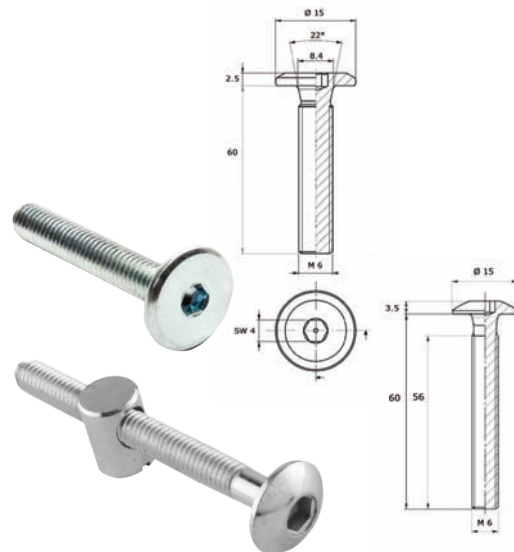
COD CODE	Diametru Diameter	Lungime Length
71349	M 8	50 mm
16290	M 8	60 mm
87243	M 8	70 mm
93557	M 8	100 mm
89069	M 8	120 mm



Șuruburi erixon / Erixon screws



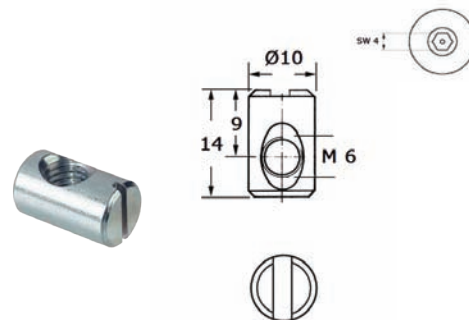
COD CODE	Grosime Thickness	Lungime Length	Tip cap Head type	Finisaj Finish
44006	6 mm	16 mm	Bombat / Curved	Zincat / Zinc Plated
44379	6 mm	35 mm	Cilindric / Cylindric	Zincat / Zinc Plated
81354	6 mm	40 mm	Bombat / Curved	Zincat / Zinc Plated
34462	6 mm	40 mm	Cilindric / Cylindric	Zincat / Zinc Plated
52199	6 mm	50 mm	Cilindric / Cylindric	Zincat / Zinc Plated
54150	6 mm	60 mm	Bombat / Curved	Zincat / Zinc Plated
60780	6 mm	60 mm	Cilindric / Cylindric	Zincat / Zinc Plated
00520	6 mm	70 mm	Bombat / Curved	Zincat / Zinc Plated
65466	6 mm	70 mm	Cilindric / Cylindric	Zincat / Zinc Plated
74826	6 mm	75 mm	Cilindric / Cylindric	Zincat / Zinc Plated
01254	6 mm	80 mm	Cilindric / Cylindric	Zincat / Zinc Plated
16695	6 mm	100 mm	Bombat / Curved	Zincat / Zinc Plated
28469	6 mm	100 mm	Cilindric / Cylindric	Zincat / Zinc Plated
16707	6 mm	12 mm	Cilindric / Cylindric	Zincat / Zinc Plated



Bolț erixon / Erixon bolt



COD CODE	Grosime Thickness	Lungime Length	Tip cap Head type	Finisaj Finish
81368	6 mm	10x13 mm	Crestat / Jagged	Zincat / Zinc Plated

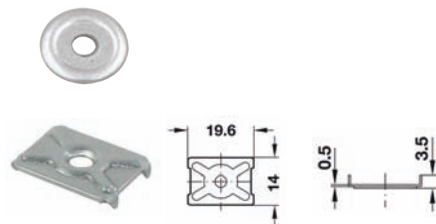


Șaibă PFL / PFL washer



COD CODE	Diametru interior Inner diameter	Diametru exterior Outer diameter	Finisaj Finish
37386	3.1 mm	11 mm	Zincat / Zinc Plated

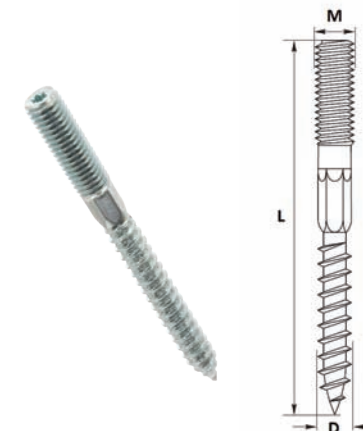
COD CODE	Detalii Details	Finisaj Finish
15495	Șaibă dreptunghiulară fixare PFL / Rectangular PFL fixing washer	Oțel / Steel



Prezoane / Studs



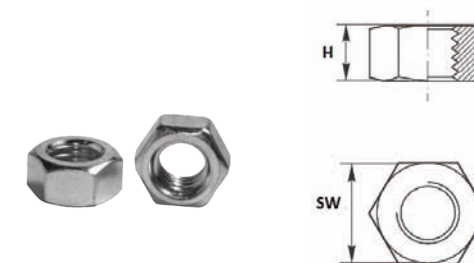
COD CODE	Grosime Thickness	Lungime Length	Tip cap Head type	Finisaj Finish
90050	6 mm	60 mm	Inbus	Zincat / Zinc Plated
96059	6 mm	80 mm	Inbus	Zincat / Zinc Plated
23001	6 mm	100 mm	Inbus	Zincat / Zinc Plated
15037	8 mm	60 mm	Inbus	Zincat / Zinc Plated
11430	8 mm	70 mm	Inbus	Zincat / Zinc Plated
24491	8 mm	80 mm	Inbus	Zincat / Zinc Plated
97548	8 mm	90 mm	Inbus	Zincat / Zinc Plated
35748	8 mm	100 mm	Inbus	Zincat / Zinc Plated
92303	8 mm	110 mm	Inbus	Zincat / Zinc Plated
34082	8 mm	120 mm	Inbus	Zincat / Zinc Plated
10071	8 mm	140 mm	Inbus	Zincat / Zinc Plated
86919	8 mm	150 mm	Inbus	Zincat / Zinc Plated
68595	8 mm	160 mm	Inbus	Zincat / Zinc Plated
17325	8 mm	180 mm	Inbus	Zincat / Zinc Plated
57256	8 mm	200 mm	Inbus	Zincat / Zinc Plated
95789	10 mm	60 mm	Inbus	Zincat / Zinc Plated
25313	10 mm	100 mm	Inbus	Zincat / Zinc Plated
67084	10 mm	120 mm	Inbus	Zincat / Zinc Plated
70940	10 mm	150 mm	Inbus	Zincat / Zinc Plated
98031	10 mm	200 mm	Inbus	Zincat / Zinc Plated



Piuliță hexagonală / Hex Nut - DIN 934



COD CODE	Metric Metric	Finisaj Finish
75104	3 mm	Zincat / Zinc Plated
52941	4 mm	Zincat / Zinc Plated
81691	5 mm	Zincat / Zinc Plated
30802	6 mm	Zincat / Zinc Plated
48013	8 mm	Zincat / Zinc Plated
75669	10 mm	Zincat / Zinc Plated



Hexagonale standard - DIN 934, clasa de duritate 6 /
Hexagonal standard - DIN 934, hardness class 6



COD CODE	Metric Metric	Finisaj Finish
75104	M 3	Zincat / Zinc Plated
52941	M 4	Zincat / Zinc Plated
81691	M 5	Zincat / Zinc Plated
30802	M 6	Zincat / Zinc Plated
48013	M 8	Zincat / Zinc Plated
75669	M 10	Zincat / Zinc Plated
91973	M 12	Zincat / Zinc Plated
79546	M 14	Zincat / Zinc Plated
21295	M 16	Zincat / Zinc Plated
90331	M 18	Zincat / Zinc Plated
63407	M 20	Zincat / Zinc Plated
21159	M 22	Zincat / Zinc Plated
63685	M 24	Zincat / Zinc Plated
42295	M 27	Zincat / Zinc Plated
84509	M 30	Zincat / Zinc Plated
41378	M 36	Zincat / Zinc Plated



Hexagonale cu autoblocare - DIN 985, clasa de duritate 6 /
Self-locking hexagonal - DIN 985, hardness class 6



COD CODE	Metric Metric	Finisaj Finish
67674	M 4	Zincat / Zinc Plated
33989	M 5	Zincat / Zinc Plated
70973	M 6	Zincat / Zinc Plated
70840	M 8	Zincat / Zinc Plated
77564	M 10	Zincat / Zinc Plated
89077	M 12	Zincat / Zinc Plated
89644	M 14	Zincat / Zinc Plated
94848	M 16	Zincat / Zinc Plated
44780	M 24	Zincat / Zinc Plated



Piulițe Flutute - DIN 315 /
Butterfly nuts - DIN 315



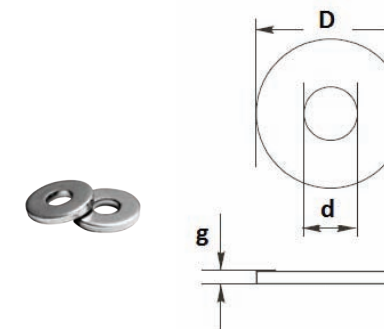
COD CODE	Metric Metric	Finisaj Finish
14849	M 5	Zincat / Zinc Plated
52499	M 6	Zincat / Zinc Plated
56869	M 8	Zincat / Zinc Plated
22831	M 10	Zincat / Zinc Plated
55129	M 12	Zincat / Zinc Plated



Șaibă plată DIN 125 /
Flat washer DIN 125



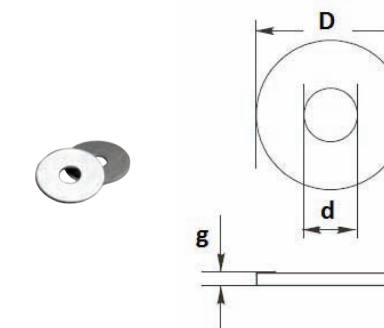
COD CODE	Diametru interior Inner diameter	Diametru exterior Outer diameter	Finisaj Finish
18043	4 mm	9 mm	Zincat / Zinc Plated
34752	5 mm	10 mm	Zincat / Zinc Plated
79505	6 mm	12 mm	Zincat / Zinc Plated
48545	8 mm	16 mm	Zincat / Zinc Plated
18016	10 mm	20 mm	Zincat / Zinc Plated



Șaibă plată DIN 9021 /
Flat washer DIN 9021

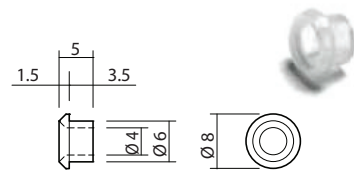


COD CODE	Diametru interior Inner diameter	Diametru exterior Outer diameter	Finisaj Finish
91711	4 mm	12 mm	Zincat / Zinc Plated
58826	5 mm	15 mm	Zincat / Zinc Plated
15895	6 mm	18 mm	Zincat / Zinc Plated
30922	8 mm	24 mm	Zincat / Zinc Plated
75220	10 mm	30 mm	Zincat / Zinc Plated



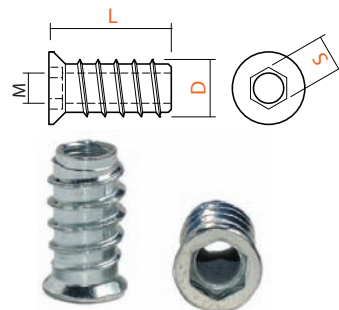
Bucșă plastic / Plastic sleeve

COD CODE	Diametru interior Inner Diameter	Diametru exterior Outer diameter	Diametru guler Collar diameter	Finisaj Finish
62604	4 mm	6 mm	8 mm	Transparent



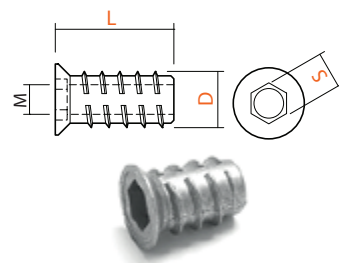
Bucșă din oțel / Steel sleeve

COD CODE	Diametru interior Inner Diameter	Diametru exterior Outer diameter	Înălțime Height	Finisaj Finish
66320	6 mm	10 mm	13 mm	Zincat / Zinc plated
69430	6 mm	10 mm	17 mm	Zincat / Zinc plated
22255	6 mm	10 mm	20 mm	Zincat / Zinc plated
91587	8 mm	12 mm	15 mm	Zincat / Zinc plated
40095	8 mm	12 mm	17 mm	Zincat / Zinc plated
20304	8 mm	12 mm	24 mm	Zincat / Zinc plated
97984	10 mm	15 mm	25 mm	Zincat / Zinc plated



Bucșă din zamac / Zamak sleeve

COD CODE	Diametru interior Inner Diameter	Diametru exterior Outer diameter	Înălțime Height	Finisaj Finish
45989	8 mm	10 mm	15 mm	Zincat / Zinc plated



Dibluri standard / Standard dowels



Dimensiuni disponibile / Available dimensions

Ø 6x30 | Ø 8x40 | Ø 10x50 | Ø 12x60 | Ø 14x60 | Ø 16x80

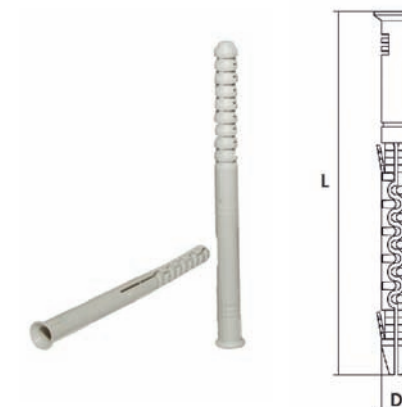


Dibluri lungi / Long dowels



Diametru găurire
Drilling diameter

Lungime min. Min. length	Lungime max. Max. length	
Ø 6	60 mm	60 mm
Ø 8	65 mm	140 mm
Ø 10	80 mm	220 mm
Ø 12	100 mm	200 mm

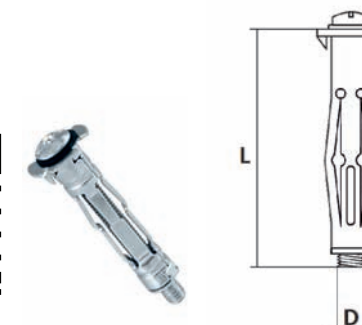


Ancora tip MOLLY pentru pereti din gips-carton / MOLLY type anchor for plasterboard walls



Diametru găurire
Drilling diameter

Diametru șurub Screw diameter	Lungime min. Min. length	Lungime max. Max. length	Amprentă Mark	
Ø 9	4 mm	38 mm	45 mm	BIT PZ2
Ø 11	5 mm	52 mm	71 mm	BIT PZ2
Ø 13	6 mm	37 mm	71 mm	BIT PZ3
Ø 14	8 mm	70mm	70 mm	BIT PZ3



Dibluri "melc" /
"Snail" dowels



Dimensiuni disponibile / Available dimensions

Plastic L = 33 mm | Metalic L = 33

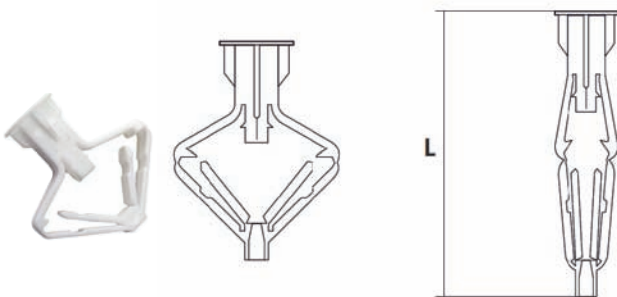


Dibluri tip T /
T-type dowels



Dimensiuni disponibile / Available dimensions

10x47 mm



Benzi dublu adezive pentru fixare oglinzi /
Double-sided adhesive tapes for fixing mirrors

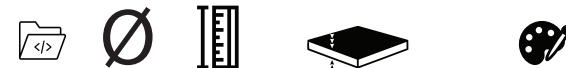


COD Lățime Lungime
CODE Width Length

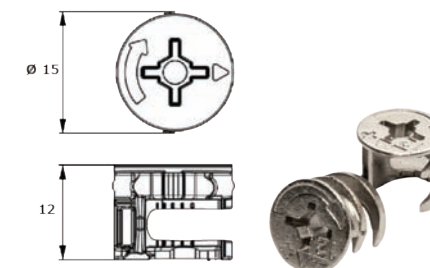
53180 19 mm 5 m
65962 19 mm 10 m
15825 19 mm 25 m
16494 19 mm 50 m



Camă demontabil / demountable cam 15 mm



COD	Diametru	Înălțime	Grosime PAL	Finisaj
CODE	Diameter	Height	Chipboard thickness	Finish
84946	15 mm	12 mm	16 mm	Zincat / Zinc plated
78588	15 mm	13.3 mm	18 mm	Zincat / Zinc plated



Capac demontabil / demountable cover 15 mm



COD	Diametru	Finisaj
CODE	Diameter	Finish
53348	15 mm	Alb / White
15899	15 mm	Bej / Beige
16614	15 mm	Maro / Brown
15897	15 mm	Negru / Black



Camă excentrică / Eccentric cam ZAMAC 25 mm



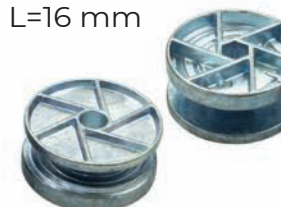
COD	Diametru	Înălțime	Finisaj
CODE	Diameter	Height	Finish
28959	25 mm	11,5 mm	Zincat / Zinc plated



Camă excentrică / Eccentric cam model IT2, FI 35 mm, L=16 mm



COD	Diametru	Înălțime	Finisaj
CODE	Diameter	Height	Finish
93795	35 mm	16 mm	Zincat / Zinc plated



Cheie strângere / Tightening wrench: SW6



Camă excentrică / Eccentric cam model IT3, F14x15 mm



COD Diametru Înălțime Finisaj
CODE Diameter Height Finish

00001 14 mm 15 mm Zincat / Zinc plated

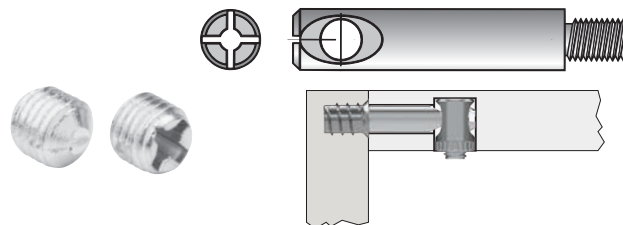


Știft / Stud model IT3, M 8x10 mm



COD Diametru Înălțime Finisaj
CODE Diameter Height Finish

00002 8 mm 10 mm Zincat / Zinc plated



Tijă demontabil filet metric model IT3, M 6, L=43/33
Removable rod metric thread model IT3, M 6, L=43/33



COD Diametru Lungime Finisaj
CODE Diameter Length Finish

00003 10 mm 46 mm Zincat / Zinc plated

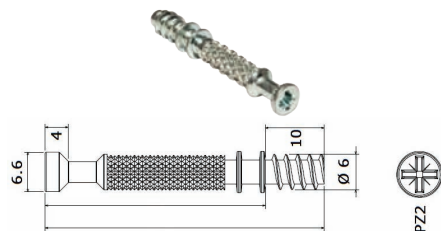


Filet lemn / Wood thread



COD Diametru Lungime totală Lungime filet
CODE Diameter Full length Thread length

16579 6 mm 35 mm 10 mm
40485 6 mm 43 mm 10 mm

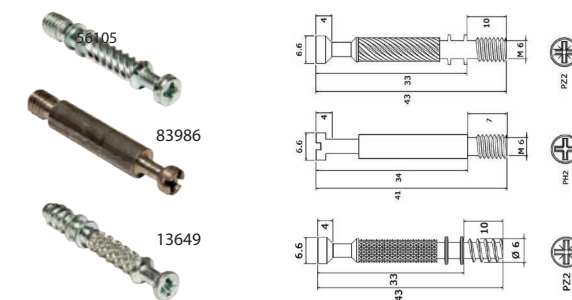


Filet metric / Metric thread



COD Diametru Lungime totală Lungime filet
CODE Diameter Full length Thread length

56105 6 mm 35mm 10mm
83986 6 mm 41mm 7mm
13649 6 mm 36mm 10mm



Diblu pentru tije demontabil /
Dowel for rods demountable



COD Diametru interior Diametru exterior
CODE Inner Diameter Outer diameter

85831 6 mm 8 mm
50761 6 mm 10 mm



Model IT 2



COD Diametru Lungime totală Lungime filet
CODE Diameter Full length Thread length

53543 6 mm 37,2 mm 13,5 mm

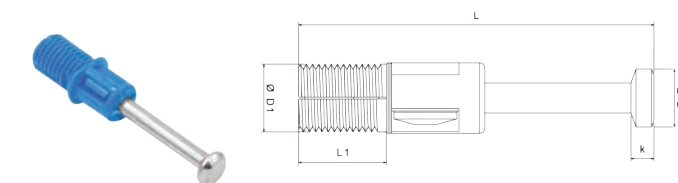


Tijă demontabil cu bucsă expandabilă
Demountable rod with expandable sleeve



COD Diametru Lungime totală
CODE Diameter Full length

56560 8 mm 42 mm
16070 8 mm 32,4 mm





Tijă demontabil 2 came /
Demountable rod 2 cams



COD Diametru Lungime totală
CODE Diameter Full length

30339 7 mm 68 mm

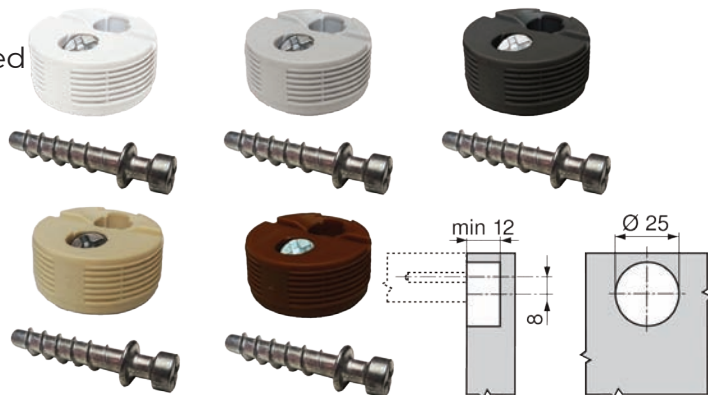


Demontabili BLUM cu șurub inclus
BLUM demountable with screw included



COD Diametru Finisaj
CODE Diameter Finish

75653 25 mm Alb / White
46698 25 mm Bej / Beige
87478 25 mm Gri / Gray
74563 25 mm Maro / Brown
75666 25 mm Negru / Black

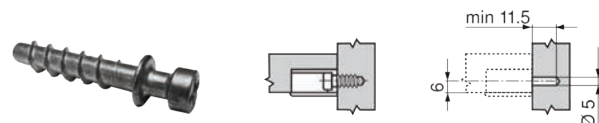


Șurub demontabil BLUM
BLUM demountable screw



COD Diametru Lungime Finisaj
CODE Diameter Length Finish

20372 6 mm 14,5 mm Zincat / Zinc-coated
17123 6 mm 26 mm Zincat / Zinc-coated



Demontabil cu căsuță /
Demountable with box



COD Finisaj
CODE Finish

87517 Maro / Brown
10102 Alb / White



Demontabil cu șurub /
Demountable with screw



COD Lungime Finisaj
CODE Length Finish

98263 39,5 mm Zincat / Zinc-coated



Demontabil pentru polițe BLUM /
Demountable fro BLUM shelves



COD Diametru Lungime Finisaj
CODE Diameter Length Finish

20369 28 mm 28 mm Maro / Brown
20367 28 mm 28 mm Alb / White



Demontabil pentru polițe rafix cu șurub inclus /
Demountable for rafix shelves with screw included



COD Diametru Înălțime Finisaj
CODE Diameter Height Finish

56645 19 mm 14,2 mm Alb / White

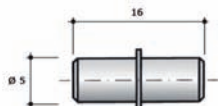


Suport poliță cu guler / Shelf support with collar



COD Diametru
CODE Diameter

Finisaj
Finish



22916 5x16 mm Zincat / Zinc-coated

Încărcare maximă/2 buc. - 80 Kg / Maximum load/2 pcs. - 80 Kg

Suport poliță cu manșon / Shelf support with sleeve



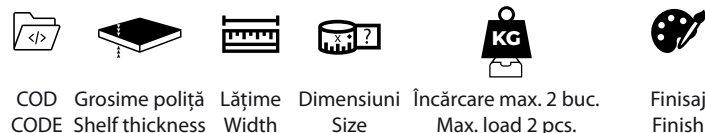
COD Diametru
CODE Diameter

Finisaj
Finish

27967 5 mm Alb / White
17426 5 mm Bej / Beige
38736 5 mm Cireș / Cherry
38339 5 mm Fag / Beech
63747 5 mm Maro / Brown
86767 5 mm Negru / Black

Încărcare maximă/2 buc. - 80 Kg // Maximum load/2 pcs. - 80 Kg

Suport poliță cu strângere papagal / Shelf support with parrot grip



COD Grosime poliță Lățime Dimensiuni Încărcare max. 2 buc. Finisaj
CODE Shelf thickness Width Size Max. load 2 pcs. Finish

83174 max. 40 mm 39 mm 105x88 mm 12 kg Crom / Chrome
69871 max. 25 mm 31 mm 75x67 mm 10 kg Aluminium
18950 max. 10 mm 23 mm 40x43.5 mm 5 kg Crom / Chrome
53489 max. 10 mm 23 mm 40x43.5 mm 5 kg Aluminium

IDEAL pentru orice fel de poliță indiferent dacă e montată între lateralele unui dulap sau folosită ca element de susținere pentru diverse amenajări interioare. / IDEAL for any kind of shelf, regardless of whether it is mounted between the sides of a cabinet or used as a supporting element for various interior arrangements.



Suport poliță cu știft / Shelf support with stud



COD Grosime poliță Încărcare max. 2 buc. Finisaj
CODE Shelf thickness Max. load 2 pcs. Finish

28309 min. 4 mm 6 kg Nichelat / Nickel plated



Suport poliță sticlă cu ventuză / Glass shelf support with suction cup

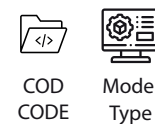


COD Grosime poliță Lățime Dimensiuni Încărcare max. 2 buc. Finisaj
CODE Shelf thickness Width Size Max. load 2 pcs. Finish

43948 min. 4 mm Ø 11 mm 11x25 mm 6 kg Nichelat / Nickel plated

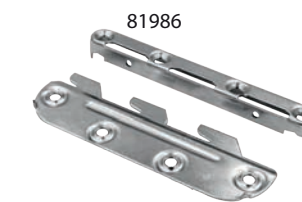


Demontabili paturi / Demountable for beds



COD Model
CODE Type

40520 450-09 ZA
81986 450-10
39263 450-35



Bară haine / Clothes bar



COD Formă Diametru Lungime totală Finisaj
CODE Shape Diameter Full length Finish

26687 Ovală / Oval 30x15 mm 2900 mm Crom / Chrome
90017 Rotundă / Round 25 mm 2900 mm Crom / Chrome





Suport bară haine plastic ovală / Plastic oval clothes bar support



COD
CODE Finisaj
Finish

45589 Alb / White



Suport bară haine ovală / Oval clothes bar support



COD
CODE Finisaj
Finish

36178 Crom / Chrome



Suport bară rotundă economic tip U /
Round clothes bar support economic U type



COD
CODE Finisaj
Finish

21671 Zinc



Suport bară haine ovală zamac / Zamac oval clothes bar support



COD
CODE Finisaj
Finish

46689 Zinc



Suport bară haine plastic rotundă / Plastic round clothes bar support



COD
CODE Finisaj
Finish

17240 Maro / Brown



Suport bară haine rotundă / Round clothes bar support



COD
CODE Finisaj
Finish

83198 Crom / Chrome



Suport intermediar bară haine rotundă /
Intermediary round clothes bar support



COD
CODE Finisaj
Finish

17253 Crom / Chrome



Suport intermediar bară haine ovală /
Intermediary oval clothes bar support



COD
CODE Finisaj
Finish

24998 Crom / Chrome



Suport bară haină ovală la capete /
Clothes bar support oval at the ends



COD
CODE Finisaj
Finish

45614 Crom / Chrome





Suport bară haină rotundă la capete /
Clothes bar support round at the ends



COD
CODE



Finisaj
Finish

93989 Crom / Chrome



Conector tip L bară rotundă /
Round bar L-type connector



COD
CODE



Finisaj
Finish

17223 Crom / Chrome



Conector tip T bară rotundă /
Round bar T-type connector



COD
CODE



Finisaj
Finish

17224 Crom / Chrome



Conector 90 grade pentru 3 bare rotunde
90 degree connector for 3 round bars



COD
CODE



Finisaj
Finish

17225 Crom / Chrome



BARĂ
RECTANGULARĂ
RECTANGULAR
BAR

Bară rectangulară Premium pentru haine /
Premium rectangular bar for clothes



COD CODE	Lungime Length	Dimensiuni Dimensions	Finisaj Finish
18236	3000 mm	35 x 15 mm	Gri antracit / Anthracite grey



Suport suspendat V1 pentru bară Premium /
V1 suspended support for Premium bar



COD CODE	Finisaj Finish
18237	Gri antracit / Anthracite grey



Suport suspendat V2 pentru bară Premium /
V2 suspended support for Premium bar



COD CODE	Finisaj Finish
18238	Gri antracit / Anthracite grey



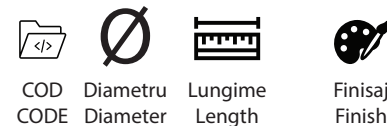
Suport lateral pentru bară Premium /
Side support for the Premium bar



COD CODE	Finisaj Finish
18239	Gri antracit / Anthracite grey



Bară Turo / Turo bar



COD CODE	Diametru Diameter	Lungime Length	Finisaj Finish
32643	40 mm	2200 mm	Aluminium
55941	40 mm	2200 mm	Crom / Chrome
42227	50 mm	2200 mm	Aluminium
63178	50 mm	2200 mm	Crom / Chrome



Terminație bară Turo / Turo bar end



COD CODE	Diametru Diameter	Finisaj Finish
39348	40 mm	Crom / Chrome
52849	40 mm	Aluminium
90317	50 mm	Crom / Chrome
75945	50 mm	Aluminium





Ceară corectoare / Corrective wax



COD
CODE



Finisaj
Finish

94635	Alb 50 / White 50
58835	Alb perlat 110 / Pearl white 110
90673	Albastru 142 / Blue 142
67353	Antracit 145 / Anthracite 145
81517	Argintiu 15 / Silver 15
94471	Bej 111 / Beige 111
79065	Brun 46 / Nut brown 46
79496	Brun închis 47 / Dark brown 47
52937	Cireș 30 / Cherry 30
47591	Cireș închis/calvados 66 / Dark cherry/calvados 66
96779	Galben lămâie 119 / Lemon yellow 119
27738	Gri bej 108 / Gray beige 108
23031	Lemn natural 08 / Natural wood 08
75918	Mahon 62 / Mahogany 62
12939	Mahon închis 33 / Dark Mahogany 33
48643	Negru 60 / Black 60
95197	Nisip 113 / Sand 113
26943	Nuc 59 / Walnut 59
13660	Portocaliu 122 / Orange 122
87016	Roșu 125 / Red 125
71580	Roșu coral 123 / Coral Red 123
68524	Roz 126 / Pink 126
58808	Stejar natur deschis 01 / Light natural oak 01
59910	Stejar rustic 44 / Rustic oak 44
78038	Teak/nuc 17 / Teak/walnut 17
53711	Ulm deschis 18 / Light elm 18
28584	Ulm închis 13 / Dark elm 18
55604	Wenge 146



Pastă corectoare / Corrective paste



COD
CODE



Finisaj
Finish

45002	Alb / White
45001	Cireș / Cherry
45004	Stejar / Oak
45003	Wenge



45002



45004



45001



45003



Corector marker / Corrector marker



COD
CODE



Finisaj
Finish

46469	Alb 50 / White 50
62886	Cireș 30 / Cherry 30
14362	Mahon închis 33 / Dark Mahogany 33
37071	Negru 60 / Black 60
28111	Pin 05 / Pine 05
72610	Stejar natur 48 // Natural oak 48
28982	Wenge/brun închis 47 / Wenge/dark brown 47



Placă pentru reparație defecte balama mobilier /
 Plate for repairing furniture hinge defects



COD
CODE



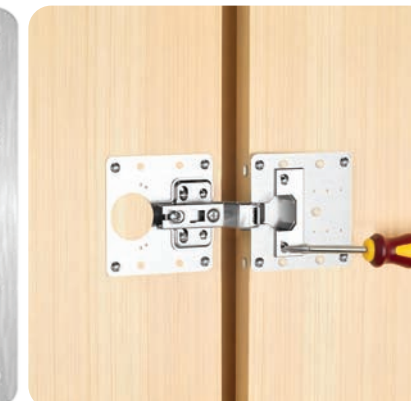
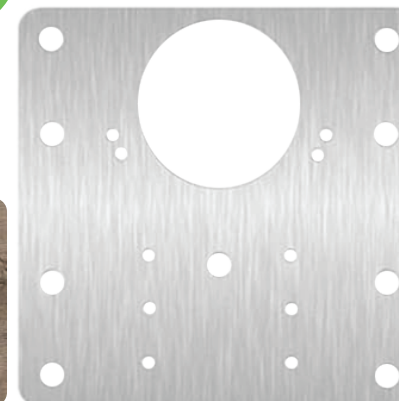
Dimensiuni
Dimensions



Finisaj
Finish

**NOU
NEW**

18573	90x90 mm	Inox
-------	----------	------



Capac oală balama / Hinge cover



COD Diametru interior
 CODE Inner diameter

33127 35 mm

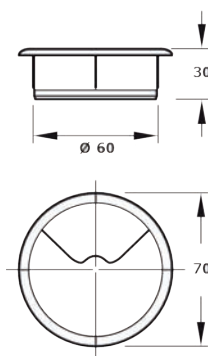


Trecere cablu plastic / Plastic cable passage



COD Diametru găurire Diametru exterior
 CODE Drilling diameter Outer diameter

COD	Diametru găurire	Diametru exterior	Finisaj
15730	60 mm	70 mm	Alb / White
88510	60 mm	70 mm	Crem / Cream-colored
71134	60 mm	70 mm	Gri / Gray
91938	60 mm	70 mm	Maro / Brown
53130	60 mm	70 mm	Negru / Black

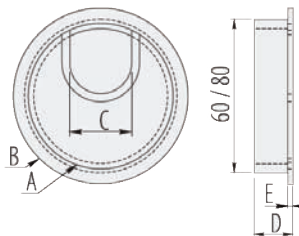


Trecere cablu metalic / Metal cable passage



COD Diametru găurire Diametru exterior
 CODE Drilling diameter Outer diameter

COD	Diametru găurire	Diametru exterior	Finisaj
20531	60 mm	70 mm	Crom / Chrome
16420	60 mm	70 mm	Aluminium

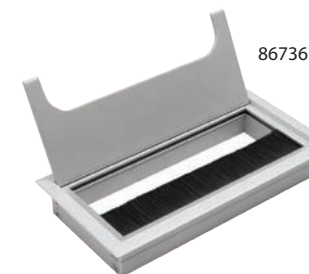
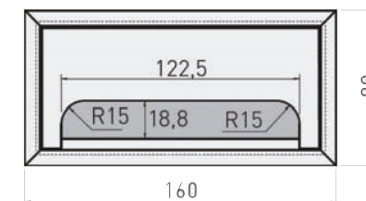
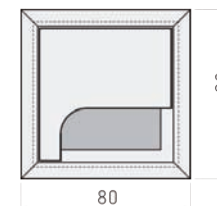


Trecere cablu aluminiu / Aluminium cable passage



COD Diametru găurire Finisaj
 CODE Drilling diameter Finish

14298	80 x 80 mm	Aluminium
86736	80 x 160 mm	Aluminium
53761	80 x 500 mm	Aluminium
29186	80 x 500 mm	Negru / Black



Trecere cablu articulată / Articulated cable passage

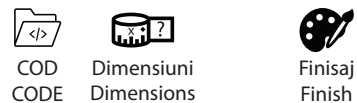


COD Dimensiuni Finisaj
 CODE Dimensions Finish

17112 812 mm Gri / Gray



Grilă aerisire - IFL /
 IFL air vent grille

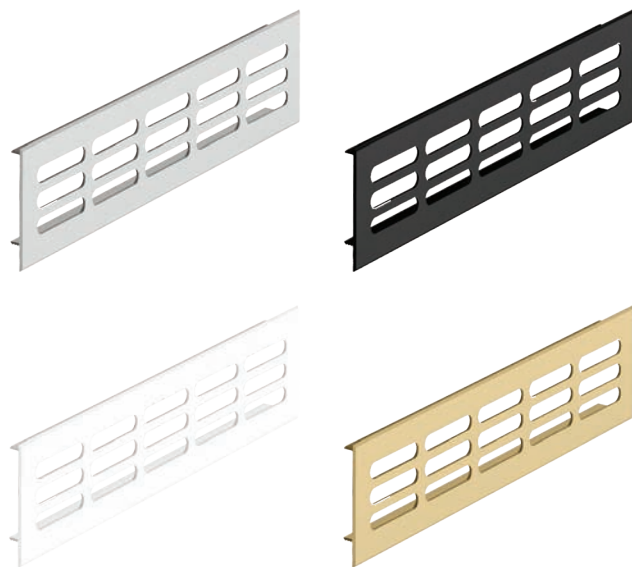


COD
 CODE

Dimensiuni
 Dimensions

Finisaj
 Finish

72711	70x500 mm	Aluminium
32783	70x600 mm	Aluminium
51433	70x700 mm	Aluminium
16776	70x1000 mm	Aluminium
18599	130x500 mm	Aluminium
18601	130x700 mm	Aluminium
17627	70x500 mm	Alb / White
17629	70x1000 mm	Alb / White
18598	130x500 mm	Alb mat / Matte white
17628	70x500 mm	Negru / Black
17630	70x1000 mm	Negru / Black
18600	130x500 mm	Negru mat / Matte Black
18597	70x500 mm	Auriu mat / Matte gold



Covoraș antiderapant /
 Non-slip mat



COD
 CODE

Dimensiuni
 Dimensions

Finisaj
 Finish

69699	1500 x 470 mm	Transparent
-------	---------------	-------------



Profil aplicat autoadeziv /
 Self-adhesive applied profile



COD
 CODE

Lungime
 Length

Finisaj
 Finish

34652	2 m	Auriu / Golden
83342	2 m	Crom / Chrome



Bandă autoadezivă
 Self-adhesive tape



Consolă invizibilă /
 Invisible console

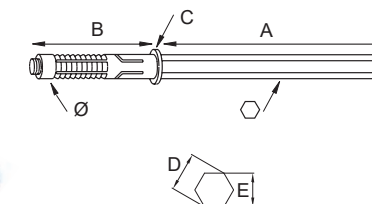


COD
 CODE

Dimensiuni
 Dimensions

Finisaj
 Finish

16895	8x80 mm	Zinc
57701	10x100 mm	Zinc
95150	12x170 mm	Zinc



A	B	C	D	E	Ø
mm	mm	mm	mm	mm	mm
80	70	1,5	9	8	12
100	70	1,5	11	10	12
165	75	1,8	14	12	14



Consolă invizibilă cu protecție plastic /
 Invisible console with plastic protection

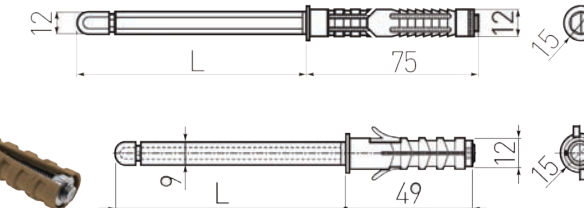


COD
 CODE

Dimensiuni
 Dimensions

Finisaj
 Finish

58189	9x90 mm	Maro / Brown
79156	12x120 mm	Maro / Brown



Consolă cu mască /
 Console with mask

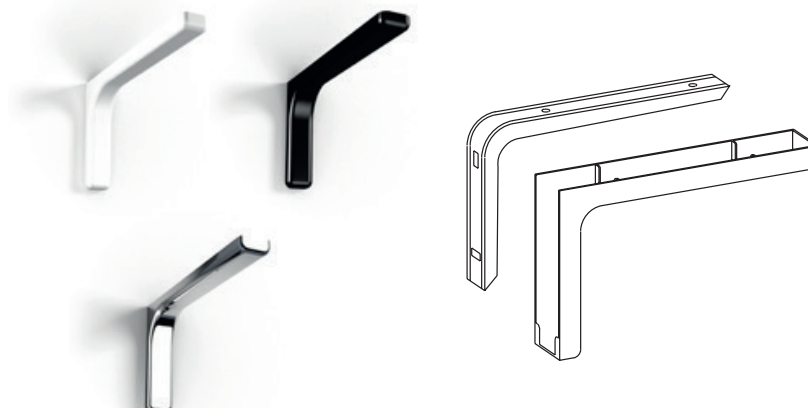


COD
 CODE

Dimensiuni
 Dimensions

Finisaj
 Finish

43736	80x120 mm	Alb / White
38812	80x120 mm	Negru / Black
17370	80x120 mm	Aluminium
13716	115x180 mm	Alb / White
17013	115x180 mm	Negru / Black
17371	115x180 mm	Aluminium
64368	144x240 mm	Alb / White
71612	144x240 mm	Negru / Black
17372	144x240 mm	Aluminium





Set 2 console rabatabile /
 Set of 2 foldable consoles



99310	300 mm	Alb / White
66240	400 mm	Alb / White



Set 2 console rabatabile pliabile /
 Set of 2 foldable and collapsible consoles



95523	300 mm	Alb / White
55710	400 mm	Alb / White



Consolă pentru polițe, model FERROFORZA /
 FERROFORZA model shelf bracket



**NOU
NEW**

18395	200x300x4 mm	Alb / White
18396	200x300x4 mm	Negru / Black
18397	250x400x4 mm	Alb / White
18398	250x400x4 mm	Negru / Black



Suport tastatură /
 Keyboard support



38056	230x550 mm	Gri / Gray
-------	------------	------------



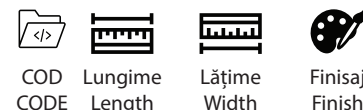
Suport rotativ /
 Rotating support



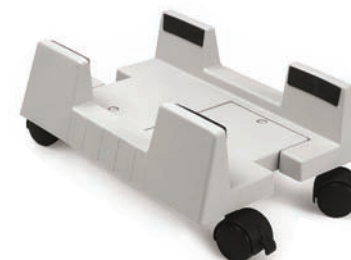
45451	147x147 mm	Negru / Black
-------	------------	---------------



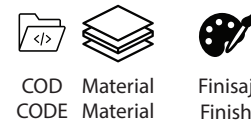
Suport unitate PC /
 PC unit support



22950	310 mm	233-340 mm	Gri / Gray
-------	--------	------------	------------



Suport încălțăminte /
 Shoe rack



24580	Plastic	Alb / White
-------	---------	-------------



COD	Material	Finisaj
CODE	Material	Finish

18317	Metal/Plastic	Crom/Negru - Chrome/Black
-------	---------------	---------------------------





Lift umerăse /
 Clothes hangers lift

COD Dimensiuni Finisaj
 CODE Dimensions Finish

17011 550-660 mm Alb /White
 54111 890-1200 mm Alb /White
 18035 550-660 mm Gri antracit / Anthracite grey
 17012 890-1200 mm Gri antracit / Anthracite grey



1 buc.

Suport umerăse /
 Clothes hangers support

COD Dimensiuni Finisaj
 CODE Dimensions Finish

86490 250 mm crom + plastic negru / chrome + black plastic
 23926 300 mm crom + plastic negru / chrome + black plastic
 16106 350 mm crom + plastic negru / chrome + black plastic
 16107 400 mm crom + plastic negru / chrome + black plastic
 42645 450 mm crom + plastic negru / chrome + black plastic
 68561 500 mm crom + plastic negru / chrome + black plastic

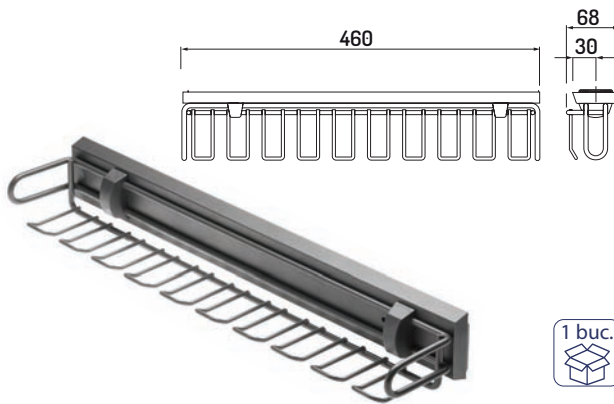


20 buc.

Suport cravate și curele /
 Ties and belts support

COD Dimensiuni Finisaj
 CODE Dimensions Finish

17027 460x68 mm Antracit / Anthracite



1 buc.



Suport extensibil model GRIGIO pentru pantaloni /
 GRIGIO model extendable trouser hanger

COD Dimensiuni Finisaj
 CODE Dimensions Finish

18574 350x455x125 mm Gri antracit / Anthracite gray



1 buc.

Suport extensibil suspendat pentru pantaloni /
 Suspended extendable support for trousers

COD Dimensiuni Finisaj
 CODE Dimensions Finish

18240 680x485 mm Antracit,Mocha / Anthracite,Mocha



1 buc.



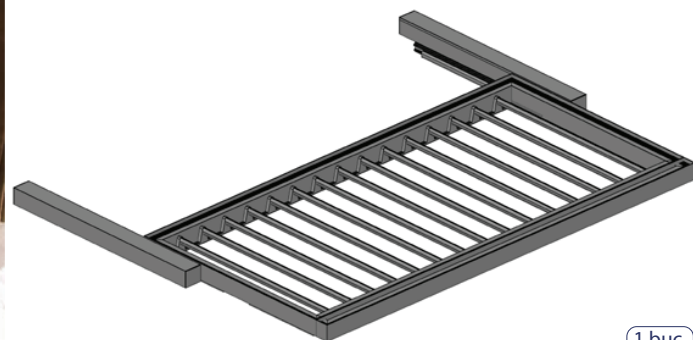
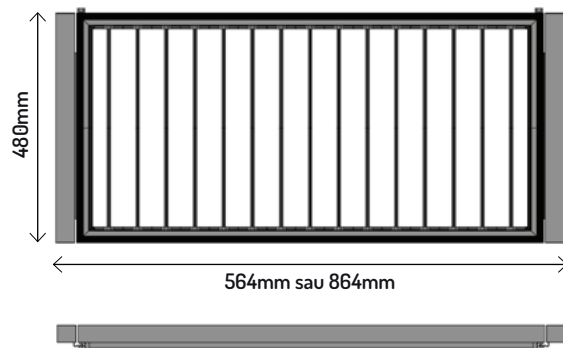
Suport extensibil **Premium** pentru pantaloni /
Premium extendable support for trousers



COD Dimensiuni
 CODE Dimensions

Finisaj
 Finish

18229 564x480 mm Antracit,Mocha/Antrachite,Mocha
 18230 864x480 mm Antracit,Mocha/Antrachite,Mocha



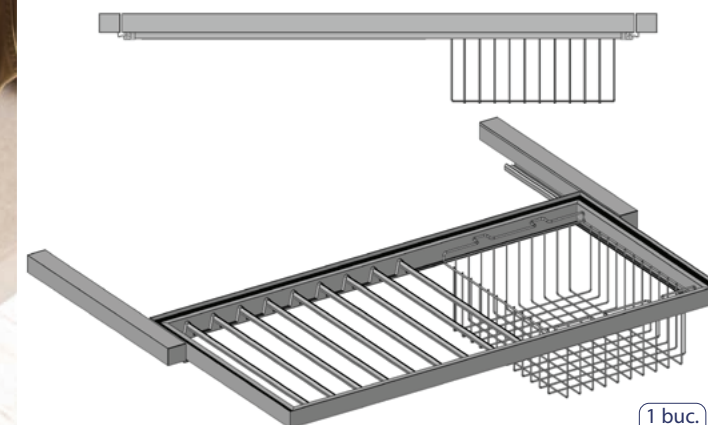
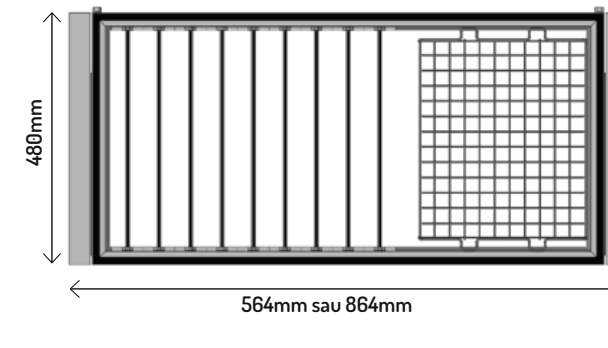
Suport extensibil **Premium** pentru pantaloni și coș rufe /
Premium extendable support for trousers and laundry basket



COD Dimensiuni
 CODE Dimensions

Finisaj
 Finish

18231 564x480 mm Antracit,Mocha/Antrachite,Mocha
 18232 864x480 mm Antracit,Mocha/Antrachite,Mocha





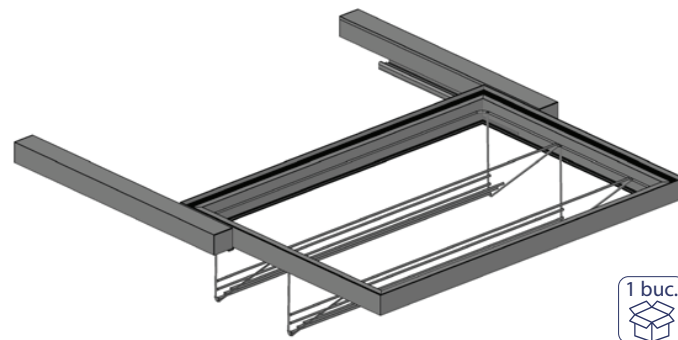
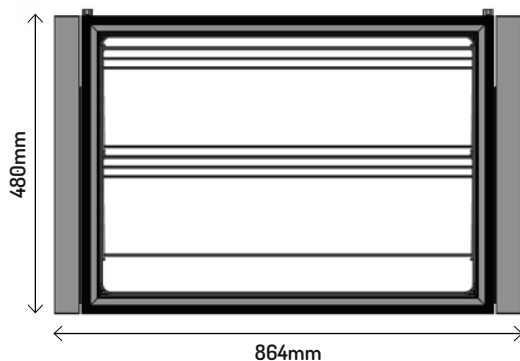
Suport extensibil **Premium** pentru încălțăminte /
PREMIUM extendable shoe rack



COD Dimensiuni
 CODE Dimensions

Finisaj
 Finish

18233 864x480 mm Antracit,Mocha/Antrachite,Mocha



Seif tip sertar pentru dressing /
 Drawer type safe for dressing room



COD Dimensiuni
 CODE Dimensions

Finisaj
 Finish



18608 764x400x150 mm Negru / Black

Pentru corp de 800mm /
 For 800mm furniture modules




 KEEP
 IT
 SAFE



Masă de călcat încorporabilă /
 Embeddable ironing board



COD
 CODE

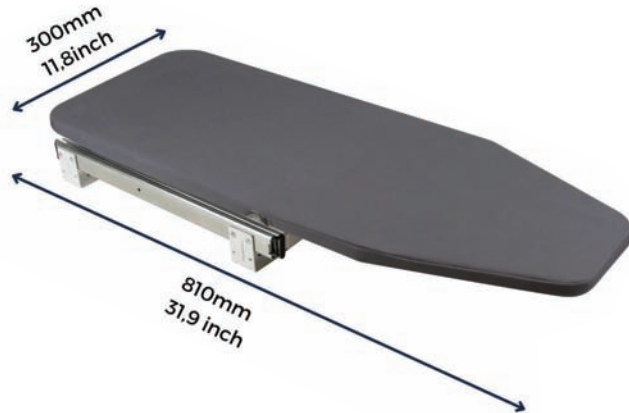


Dimensiuni
 Dimensions



Lungime
 Length

18055 440x300x110 mm 810 mm



1 buc.



Coș rufe / Laundry basket



COD
 CODE



Dimensiuni
 Dimensions



Finisaj
 Finish

17383 380x250x500 mm Crom / Chrome



1 buc.



Adeziv MDF Hranifix Smart /
MDF Hranifix Smart adhesive



COD
CODE



Detalii
Details

16866 Hranifix adeziv de contact 500 ml
Hranifix contact adhesive 500 ml



Adeziv MDF bicomponent /
Bicomponent MDF adhesive



COD
CODE



Detalii
Details

49159 400ml + 100 g



Activator rapid pentru adeziv cianoacrilat Interbond /
Rapid activator for Interbond cyanoacrylate adhesive



COD
CODE



Detalii
Details

18054 spray 400ml



Adeziv cant ABS /
ABS edging adhesive



COD
CODE



Model
Model



Producător
Manufacturer

82221 1182 Duditerm
39153 550 Duditerm
80261 natur Duditerm
17409 fx101 Interbond



Soluție curățat mobila Hraniclean /
Hraniclean furniture cleaner solution



COD
CODE



Detalii
Details

98296 1 L



Spray multifuncțional Inter 40 /
Multipurpose spray Inter 40



COD
CODE



Detalii
Details

17410 200 ml



Aracet / Wood glue

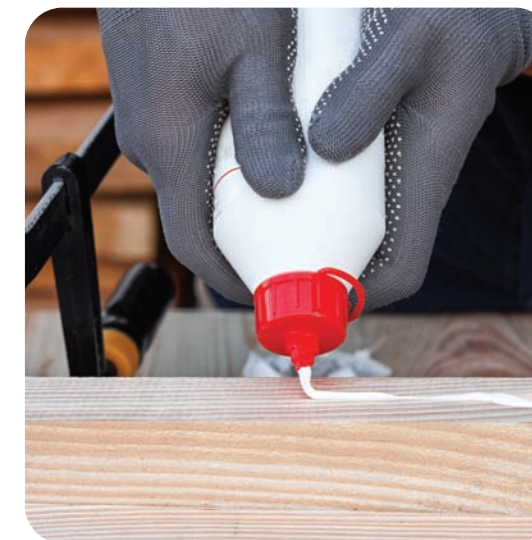


COD
CODE



Detalii
Details

17097 Aracet pentru lemn, clasa / Wood glue, class D3, 12 g
17406 Aracet pentru lemn, clasa / Wood glue, class D3, 600 g
17407 Aracet pentru lemn, clasa / Wood glue, class D3, 5 kg
17626 Aracet pentru lemn, clasa / Wood glue, class D3, 30 kg
17405 Aracet pentru lemn, clasa / Wood glue, class D3-D4, 500 g



"Adezivul de acest tip a fost inventat în 1912 de chimistul german Fritz Klatte. În România, adezivul s-a produs la Combinatul Chimic Râsnov sub numele de Aracet, o abreviere de la adeziv (A) românesc (R) pe bază de acetat (ACET). Cu toate că este un brand, numele a devenit sinonim cu adezivul pentru lemn și este folosit pentru a denumi adezivii PVA."

Credit: revistadinlemn.ro

Super glue



COD Detalii
CODE Details

17411 20 g



Opritori cu 2 role /
2 roller stoppers



COD
CODE



Finisaj
Finish

40502 Cupru antic / Antique copper
72580 Zincat / Zinc plated



Opritori magnetici /
Magnetic stoppers



COD
CODE



Finisaj
Finish

42109 Alb / White



Bumpon transparent autoadeziv /
Self-adhesive transparent bumper



COD Dimensiuni
CODE Dimensions



32102 FI 9x2mm



Push-Open IFL reglabil cu plăcuță, montaj aplicat
IFL adjustable Push-Open with plate, full overlay mounting

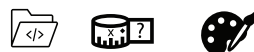


COD Dimensiuni Finisaj
CODE Dimensions Finish

45633 83 mm Gri / Gray

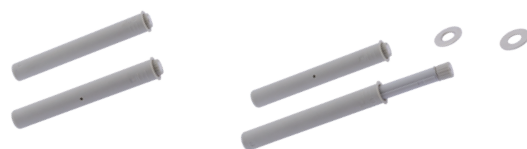


Push-Open IFL reglabil, montaj îngropat
IFL adjustable Push-Open, recessed mounting



COD Dimensiuni Finisaj
CODE Dimensions Finish

45634 80 mm Gri / Gray



Push-On TITUS cu plăcuță
TITUS Push-On with plate



COD Dimensiuni Finisaj
CODE Dimensions Finish

18941 74/121x22x11 mm Inox



Push-On inox cu plăcuță
Inox Push-On with plate



COD Dimensiuni Finisaj
CODE Dimensions Finish

55557 74/121x22x11 mm Inox



Piston gaz / Gas piston



COD Putere Finisaj
CODE Power Finish

58250 60 N Gri / Gray
24641 80 N Gri / Gray
29604 100 N Gri / Gray
43011 120 N Gri / Gray



Piston gaz cu braț scurt / Gas piston with short arm



COD Putere Finisaj
CODE Power Finish

15246 60 N Gri / Gray
17387 80 N Gri / Gray



Piston gaz cu amortizare reglabilă / Gas piston with adjustable soft close



COD Putere Finisaj
CODE Power Finish

80834 60N Gri / Gray
39180 80N Gri / Gray
15317 100N Gri / Gray



Piston gaz cu deschidere în jos / Gas piston with downward opening



COD Putere Finisaj
CODE Power Finish

83791 60N Gri / Gray
67881 80N Gri / Gray
88662 100N Gri / Gray





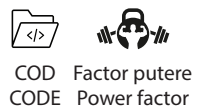
Braț articulată cu schimbare de sens /
Articulated arm with direction change



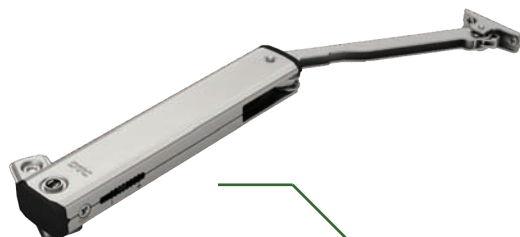
14213 100 N Zincat / Zinc plated



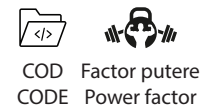
Sistem de ridicare IFL SE /
IFL SE lifting system



15664 500 - 1400
15665 960 - 2050



Sistem de ridicare IFL SE - Push To Open /
IFL SE lifting system - Push To Open

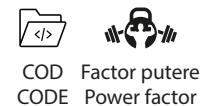


16629 500 - 1400
16630 960 - 2050



Recomandăm folosirea balamalelor IFL 3D fără arc, cod: 17653 (aplicată), cod: 17654 (semiaplicată) sau cod: 17655 (încadrată).

Sistem de ridicare IFL SF /
IFL SF lifting system

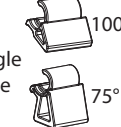


15663 3200 - 9000

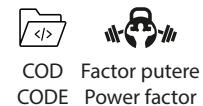
COD Opritor deschidere pentru sisteme ridicare IFL SF
CODE Opening stop for IFL SF lifting systems

18254 100° - unghi de deschidere / opening angle

18261 75° - unghi de deschidere / opening angle



Sistem de ridicare IFL SQ
IFL SQ lifting system

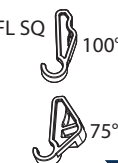


15660 580 - 1250
15661 960 - 2040
15662 1800 - 3500

COD Opritor deschidere pentru sisteme ridicare IFL SQ
CODE Opening stop for IFL SQ lifting systems

18259 100° - unghi de deschidere

18258 75° - unghi de deschidere





Sistem de ridicare IFL SQ - Push To Open /
TOP STAY SQ lifting system - Push To Open



COD
CODE



Factor putere
Power factor

16632 580 - 1350, h=250-400 mm
16633 1060 - 2450, h=250-500 mm
16634 1800 - 4000, h=250-500 mm



Recomandăm folosirea balamalelor IFL 3D fără arc, cod: 17653 (aplicată), cod: 17654 (semiaplicată) sau cod: 17655 (încadrată).
We recommend using IFL 3D hinges without spring, code: 17653 (full overlay), code: 17654 (half-overlay) or code: 17655 (inset).

Sistem de ridicare IFL ST
IFL ST lifting system

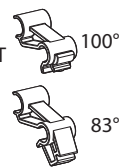


COD Greutate ușă Înălțime ușă
CODE Door weight Door height

16635 4,1 - 8,1 kg 590 - 649 mm
16636 7,8 - 13 kg 590 - 649 mm
16637 7 - 11,6 kg 650 - 729 mm
16638 11,5 - 19,8 kg 650 - 729 mm
16639 9,5 - 16,5 kg 800 - 879 mm
17638 8,7 - 15,1 kg 880 - 959 mm
17639 8,0 - 13,9 kg 960 - 1040 mm

COD Opritor deschidere pentru sisteme ridicare IFL ST
CODE Opening stop for IFL ST lifting systems

18257 100° - unghi de deschidere / opening angle
18255 83° - unghi de deschidere / opening angle



Yală IFL cu cifru pentru mobilier /
IFL furniture lock with code



COD
CODE



Dimensiuni
Dimensions



Finisaj
Finish

NOU
NEW

18405 75x29 mm Negru / Black



Yală IFL magnetică pentru mobilier /
IFL magnetic furniture lock



COD
CODE



Dimensiuni
Dimensions



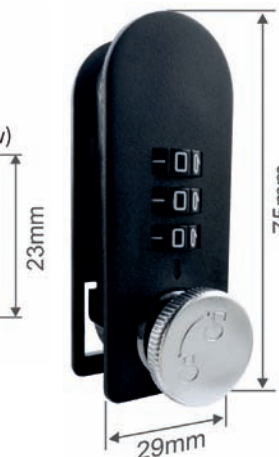
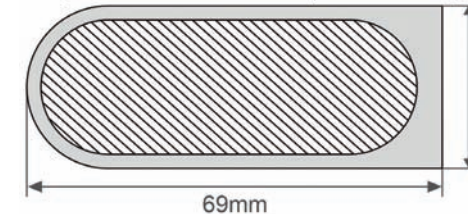
Finisaj
Finish

NOU
NEW

18406 48x48x35 mm Alb / White



1. Dimensiunea și forma găurii
(așa cum se arată în zona cu
dungii albe de mai jos)
HOLE SIZE AND SHAPE
(as shown in the white striped area below)



Dimensiuni produs/
Product Size



Yală IFL pentru sertare, cu cheie pliabilă /
IFL lock for drawers, with folding key



COD Diametru găurire
CODE Drilling diameter

48032 19 mm

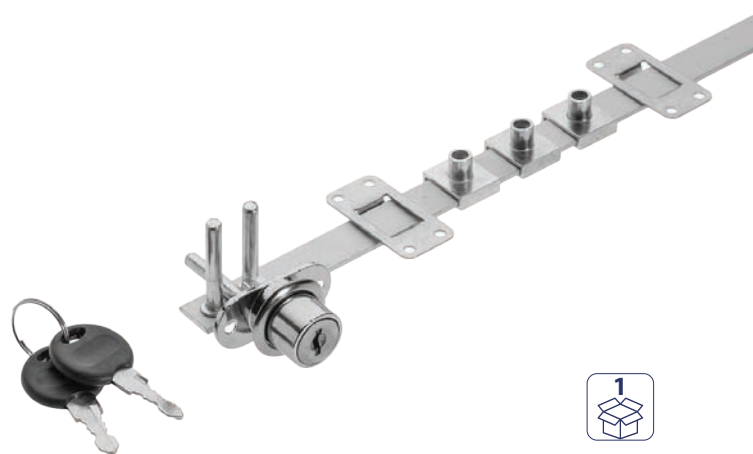


Yală centralizată /
Centralized lock



COD Diametru găurire Lungime
CODE Drilling diameter Length

76504 19 mm 500 mm
63708 19 mm 1200 mm



Yală uși glisante /
Sliding doors lock



COD Diametru găurire
CODE Drilling diameter

89432 19 mm



Yală geam fără decupare /
Glass lock without cutout



COD
CODE

16381



Yală geam cu găurire /
Glass lock with drilling



COD Diametru găurire
CODE Drilling diameter

67210 19 mm



Yală IFL pentru mobilier metalic /
IFL lock for metal furniture



COD Diametrul Înălțime
CODE Diameter Height

18630 Ø 28 mm 18 mm





Basic advanced



COD Lungime Inserție Lățime Greutate suportată
CODE Length Insertion Width Supported weight

21978	700 mm	500 mm	40 mm	60 kg
34804	1150 mm	2x400 mm	50 mm	90 kg



21978 34804



Classic



COD Lungime Inserție Lățime Greutate suportată
CODE Length Insertion Width Supported weight

15435	1070 mm	3x500 mm	50 mm	90 kg
15436	650 mm	4x500 mm	50 mm	90 kg



15435 15436





Frontslide



COD CODE	Lungime Length	Insertie Insertion	Lățime Width	Greutate suportată Supported weight
-------------	-------------------	-----------------------	-----------------	--

23546	1000 mm	665 mm	50 mm	90 kg
25429	1200 mm	865 mm	50 mm	90 kg
49068	1300 mm	895 mm	75 mm	115 kg
70148	1800 mm	1305 mm	75 mm	115 kg



23546



25429



70148



49068



Frontslide ALU77



COD CODE	Lungime Length	Insertie Insertion	Lățime Width	Greutate suportată Supported weight
-------------	-------------------	-----------------------	-----------------	--

92928	120 mm	1288 mm	75 mm	115 kg
-------	--------	---------	-------	--------



92928





Topslide



COD Lungime Inserție Lățime Greutate suportată
CODE Length Insertion Width Supported weight

16710 1500 mm 1015 mm 50 mm 90 kg



16710



Mecanism pivotare extensii mese /
Table extension swivel mechanism



COD Lungime
CODE Length

77953 600 mm





Sistem rotativ pentru masă living max. 1200x600 mm /
Rotating system for living table max. 1200x600 mm



COD
CODE



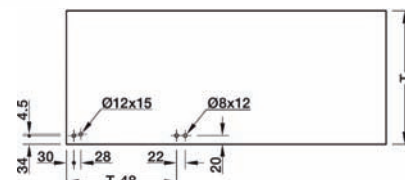
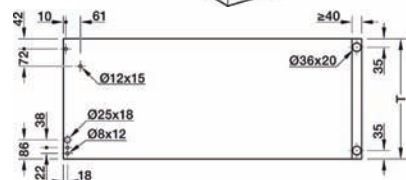
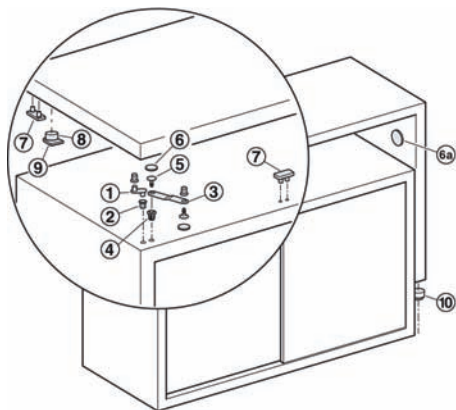
Lungime
Length



Lățime
Width

16247 mai mică sau egală cu 1200 mm
less than or equal to 1200 mm

mai mică sau egală cu 600 mm
less than or equal to 600 mm



Mecanism mare pentru masă, acționare cu piston /
Large table mechanism, piston drive



COD
CODE



Lungime
Length



Lățime
Lățime



Finisaj
Finish

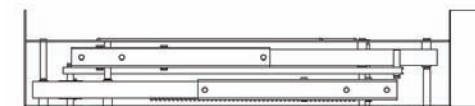
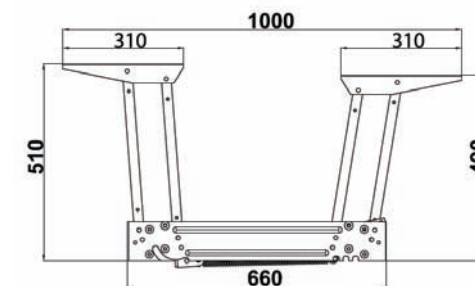
45093 660 mm 150 mm Negru / Black



Piston



Deschis / Open Blocaj / Lock
Blocare de siguranță suport stabil /
Safety lock stable support



Balama siguranță mese /
Table safety hinge



COD
CODE



Finisaj
Finish

96337 Zincat / Zinc plated



Cep metallic mamă/tată pentru îmbinare plăci mese /
Metal pin mother/father for joining table plates

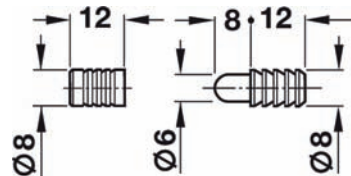


COD
CODE



Finisaj
Finish

15986 Zincat / Zinc plated



Colțar masă model 1126 /
Table corner model 1126



COD
CODE

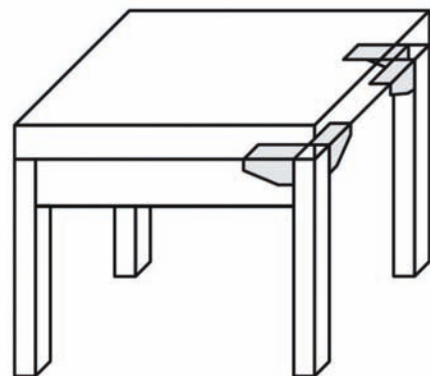
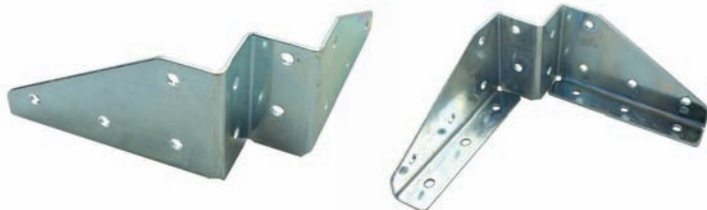


Dimensiuni
Dimensions



Finisaj
Finish

54545 95x27x27x95 mm Zincat / Zinc plated



Folie cant / Edging band



Lățime
Width



Finisaj
Finish



Ambalare
Packing

21mm uni, décor lemn / uni, wood decor 50 ml/rola/reel
40mm uni, décor lemn / uni, wood decor 50 ml/rola/reel



Cant ABS / ABS Edging



Lățime
Width

Grosime
Thickness

Decor
Decor

Suprafață
Surface

Ambalare
Packing

22 mm	0.4 mm	uni, décor lemn / uni, wood decor	Mată / Matte	300ml/rola/reel
44 mm	0.4 mm	uni, décor lemn / uni, wood decor	Mată / Matte	300ml/rola/reel
22 mm	2 mm	uni, décor lemn / uni, wood decor	Mată / Matte	100ml/rola/reel
42 mm	2 mm	uni, décor lemn / uni, wood decor	Mată / Matte	100ml/rola/reel
22 mm	0.8 mm	uni, décor lemn / uni, wood decor	Lucioasă / Glossy	150ml/rola/reel



Cant PVC / PVC Edging



Lățime
Width

Grosime
Thickness

Decor
Decor

Suprafață
Surface

Ambalare
Packing

22 mm	0.4 mm	uni, décor lemn / uni, wood decor	Mată / Matte	300ml/rola/reel
44 mm	0.4 mm	uni, décor lemn / uni, wood decor	Mată / Matte	300ml/rola/reel
22 mm	2 mm	uni, décor lemn / uni, wood decor	Mată / Matte	100ml/rola/reel
42 mm	2 mm	uni, décor lemn / uni, wood decor	Mată / Matte	100ml/rola/reel
22 mm	0.8 mm	uni, décor lemn / uni, wood decor	Lucioasă / Glossy	150ml/rola/reel



Bordură PVC / PVC Border



COD
CODE

Lățime
Width

Finisaj
Finish

Decor
Decor

Ambalare
Packing

37346	18.2 mm	Alb / White	uni	100 ml/rola/reel
90576	18.2 mm	Negru / Black	uni	100 ml/rola/reel
65572	18.2 mm	Stejar / Oak	uni	100 ml/rola/reel
69760	18.2 mm	Cireș / Cherry	uni	100 ml/rola/reel
67006	18.2 mm	Cireș / Cherry	décor lemn / wood decor	100 ml/rola/reel
39967	18.2 mm	Fag / Beech	décor lemn / wood decor	100 ml/rola/reel
46395	18.2 mm	Wenge	décor lemn / wood decor	100 ml/rola/reel
91828	18.2 mm	Crom / Chrome	Cu folie de aluminiu / with aluminium foil	80 ml/rola/reel
61230	18.2 mm	Aluminium	Cu folie de aluminiu / with aluminium foil	80 ml/rola/reel



*Culorile sunt cu titlu orientativ și pot diferi în realitate față de cele prezentate în catalog.
*The colors are for guidance purposes and may differ in reality from those presented in the catalog.

Placă riflaj / Wall cladding



COD
CODE

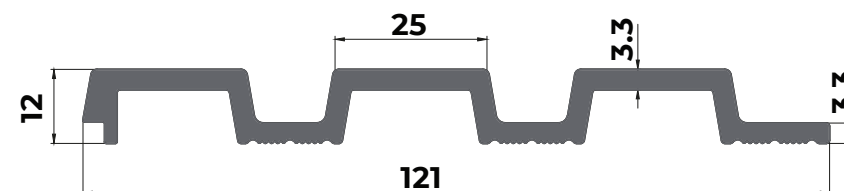
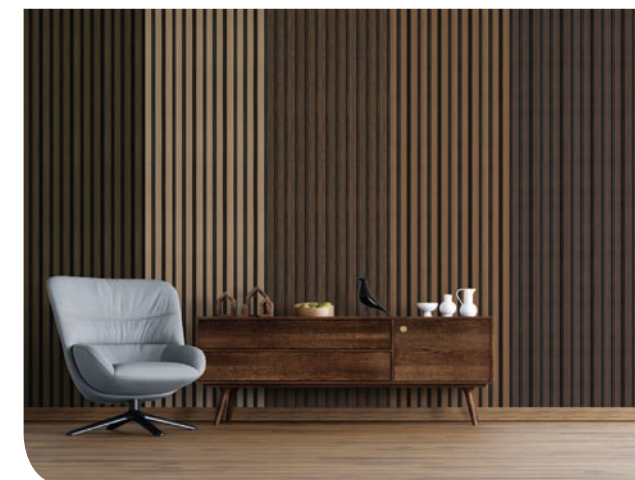
Înălțime
Height

Lungime
Length

Finisaj
Finish

Ambalare
Packing

11380	12 cm	280 cm	Stejar Nebraska / Nebraska oak	1buc. / 1pc.
11381	12 cm	280 cm	Stejar Phoenix / Phoenix oak	1buc. / 1pc.
11382	12 cm	280 cm	Stejar natur / Natural oak	1buc. / 1pc.
11383	12 cm	280 cm	Fag Deschis / Light beech	1buc. / 1pc.
11384	12 cm	280 cm	Nuc închis / Dark walnut	1buc. / 1pc.
11385	12 cm	280 cm	Barok	1buc. / 1pc.
11391	12 cm	280 cm	Nuc negru închis / Dark black walnut	1buc. / 1pc.



Panou led pentru riflaje / Led panel for wall cladding



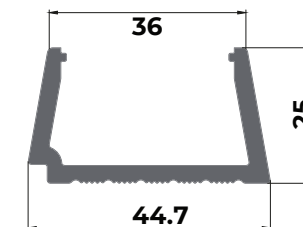
COD
CODE

Lungime
Length

Finisaj
Finish

Ambalare
Packing

11386	280 cm	Negru / Black	1buc. / 1pc.
-------	--------	---------------	--------------



11386

INFORMAȚII PRODUS
Înălțime: 25 mm
Lățime: 44.7 mm
Grosime: 3.3 mm
DESEN TEHNIC

*Culorile sunt cu titlu orientativ și pot diferi în realitate față de cele prezentate în catalog.
*The colors are for guidance purposes and may differ in reality from those presented in the catalog.

Rulete / Tape measure



COD
CODE



Model
Model

- 17982 Ruletă / Tape measure 15 mm x 3 m - IFL
17983 Ruletă / tape measure 15 mm x 5 m - IFL
70587 Ruletă / Tape measure 19 mm x 5 m - HT4M425 HOGERT
96648 Ruletă / Tape measure 25 mm x 8 m - HT4M428 HOGERT
15926 Ruletă cu magnet / Magnetic tape measure, 3 m x16 mm, HT4M432



Cutter



COD
CODE



Model
Model

- 15903 Cutter metalic / Metallic cutter 165 x 38 mm , lamă 18 mm, HT4C604
15853 Cutter metalic / Metallic cutter 158 x 40 mm, lamă 18 mm, HT4C606
16777 Set lame cutter / Cutter blade set 18 mm, oțel, 10 buc./pcs./set - HT4C662



10 buc./pcs./set

Freze / Mills



COD
CODE



Model
Model

- 95464 Freză cilindrică pentru lemn și PAL GTV FI 15 mm
Cylindrical milling cutter for wood and chipboard GTV FI 15 mm
89692 Freză cilindrică pentru lemn și PAL GTV FI 20 mm - HT6D312
Cylindrical milling cutter for wood and chipboard GTV FI 20 mm - HT6D312
22157 Freză cilindrică pentru lemn și PAL GTV FI 25 mm
Cylindrical milling cutter for wood and chipboard GTV FI 25 mm
33232 Freză cilindrică pentru lemn și PAL GTV FI 35 mm - HT6D320
Cylindrical milling cutter for wood and chipboard GTV FI 35 mm - HT6D320



Nivele / Spirit levels



COD
CODE



Model
Model

- 17984 Nivelă magnetică cu trei indicatori, L = 800 mm, IFL
Magnetic spirit level with three indicators, L = 800 mm, IFL
23409 Nivelă magnetică cu trei indicatori, L = 1000 mm, HT4M030
Magnetic spirit level with three indicators, L = 1000 mm, HT4M030
15852 Nivelă magnetică cu trei indicatori, L = 600 mm, HT4M026
Magnetic spirit level with three indicators, L = 600 mm, HT4M026
59614 Nivelă magnetică cu trei indicatori, L = 800 mm, HT4M028
Magnetic spirit level with three indicators, L = 800 mm, HT4M028



Disc debitare / Cutting disc



COD
CODE



Model
Model

- 41191 Disc debitare inox / Inox cutting disc 125 x 1.6 Toroflex
41194 Disc debitare inox / Inox cutting disc 230 x 1.9 Toroflex
41189 Disc debitare oțel / Steel cutting disc 115 x 1.6 Toroflex
41192 Disc debitare oțel / Steel cutting disc 125 x 1 Toroflex
41193 Disc debitare oțel / Steel cutting disc 125 x 1.6 Toroflex
41195 Disc debitare oțel / Steel cutting disc 230 x 2 Toroflex
41196 Disc debitare oțel / Steel cutting disc 230 x 2.5 x 22.23 Toroflex
41211 Disc diamantat favorit / Favorite diamonded disc 115 mm
41212 Disc diamantat favorit / Favorite diamonded disc 125 mm
41213 Disc diamantat favorit / Favorite diamonded disc 230 mm
41214 Disc diamantat turbo / Turbo diamonded disc 115 mm
41215 Disc diamantat turbo / Turbo diamonded disc 125 mm
41202 Disc lamelar favorit / Favorite lamellar disc 125 mm Gr.100 Toroflex
41199 Disc lamelar favorit / Favorite lamellar disc 125 mm Gr.40 Toroflex
41200 Disc lamelar favorit / Favorite lamellar disc 125 mm Gr.60 Toroflex
41201 Disc lamelar favorit / Favorite lamellar disc 125 mm Gr.80 Toroflex
41197 Disc polizare clasic oțel / Classic steel polishing disc 125 x 6 Toroflex
41198 Disc polizare clasic oțel / Classic steel polishing disc 230 x 6 Toroflex



Pânze pendular / Jig Saw blades



COD
CODE



Model
Model

- 78266 Pânză pendular / Jig Saw blade MPS 3101-S
70038 Pânză pendular / Jig Saw blade MPS 3102-J
57240 Pânză pendular / Jig Saw blade MPS 3171- tăiere la curbă / curve cutting



Menghină rapidă / Quick clamp



COD
CODE



Model
Model

- 15847 Menghină rapidă pentru lemn HT3B938, 450x63 mm /
Quick clamp for wood HT3B938, 450x63 mm
17055 Menghină universală 120x800 mm, DIN 5117, HT3B910 /
Universal clamp 120x800 mm, DIN 5117, HT3B910



Echer tâmplărie / Carpentry square



COD
CODE



Model
Model

- 85907 Echer tâmplărie reglabil cu nivelă GTV - HT4M217 /
Adjustable carpentry square with level GTV - HT4M217



Carote / Core drill



COD
CODE



Model
Model

- 17051 Carotă / Core drill bi-metal, FI 127 mm, HT6D453
17052 Carotă / Core drill bi-metal, FI 142 mm, HT6D455
42846 Carotă / Core drill bi-metal, FI 40 mm, HT6D417
15854 Carotă / Core drill bi-metal, FI 60 mm, HT6D431
98547 Carotă / Core drill bi-metal, FI 70 mm, HT6D437
15856 Arbore pentru carotă / Core drill shaft bi-metal, FI 32-152 mm, 7/16", HT6D463



Ciocane / Hammers



COD
CODE



Model
Model

- 50770 Ciocan mecanic / Mechanic hammer HT3B003, 300 g, mâner din lemn / wooden handle
30727 Ciocan mecanic / Mechanic hammer HT3B005, 500 g, mâner din lemn / wooden handle
16685 Ciocan mecanic / Mechanic hammer HT3B023, 300 g, mâner din fibră de sticlă / fiberglass handle
15532 Ciocan mecanic / Mechanic hammer HT3B025, 500 g, mâner din fibră de sticlă / fiberglass handle



Mănuși / Gloves



COD
CODE



Model
Model

- 75913 Mănuși de muncă / Work gloves 10" -HT5K210 HOGERT
56868 Mănuși de muncă / Work gloves 8" -HT5K208 HOGERT



Accesorii tapiterie Upholstery accessories

Capse Tip U / Type U staples



COD
CODE



Model
Model



Ambalare
Packing



AMBALARE
PACKING

71517	U 14/25	10000/Cutie/Box	Doar la cutie / Box only
84013	U 14/30	10000/Cutie/Box	Doar la cutie / Box only
61337	U 14/35	10000/Cutie/Box	Doar la cutie / Box only
71553	U 14/40	10000/Cutie/Box	Doar la cutie / Box only
86661	U 14/45	10000/Cutie/Box	Doar la cutie / Box only
44801	U 14/50	10000/Cutie/Box	Doar la cutie / Box only
63027	U 380/08	10000/Cutie/Box	120000/BAX
65695	U 380/10	10000/Cutie/Box	120000/BAX
26455	U 380/12	10000/Cutie/Box	120000/BAX
51659	U 380/14	10000/Cutie/Box	120000/BAX
87612	U 380/16	10000/Cutie/Box	120000/BAX
79967	U 90/25	10000/Cutie/Box	50000/BAX
59806	U 90/30	10000/Cutie/Box	40000/BAX
50880	U 90/35	10000/Cutie/Box	40000/BAX
57766	U 90/40	10000/Cutie/Box	30000/BAX
82744	U 92/20	10000/Cutie/Box	50000/BAX
62507	U 92/25	10000/Cutie/Box	40000/BAX
92330	U 92/30	10000/Cutie/Box	40000/BAX
71678	U 92/35	10000/Cutie/Box	30000/BAX
87214	U 92/40	10000/Cutie/Box	30000/BAX

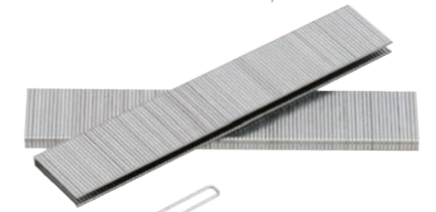
Seria 14 /
14 Series



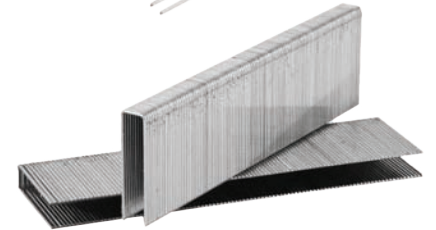
Seria 380 /
380 Series



Seria 90 /
90 Series



Seria 92 /
92 Series



IDEALE pentru o multitudine de aplicații din domenii diverse: tapiterie, tâmplărie, mobilier pentru apicultură, construcții din lemn, etc. /
IDEAL for a multitude of applications in various fields: upholstery, carpentry, furniture for beekeeping, wooden constructions, etc.



Cuie pentru construcții / Construction nails



COD Model Ambalare
CODE Model Packing

94994	Ø1.6 x 30 mm	5 kg./cutie/box
86555	Ø2.8 x 50 mm	5 kg./cutie/box
70329	Ø3.0 x 60 mm	5 kg./cutie/box
89746	Ø3.0 x 70 mm	5 kg./cutie/box
17701	Ø3.5 x 80 mm	4 kg./cutie/box
91916	Ø3.5 x 80 mm	5 kg./cutie/box
37833	Ø3.5 x 90 mm	5 kg./cutie/box
17702	Ø4.0 x 100 mm	4 kg./cutie/box
49595	Ø4.0 x 100 mm	5 kg./cutie/box
33432	Ø4.5 x 120 mm	5 kg./cutie/box
80078	Ø5.0 x 150 mm	5 kg./cutie/box
41290	Ø6.0 x 180 mm	5 kg./cutie/box
63774	Ø6.0 x 200 mm	5 kg./cutie/box
15313	Ø7.0 x 200 mm	5 kg./cutie/box
25401	Ø7.0 x 220 mm	5 kg./cutie/box

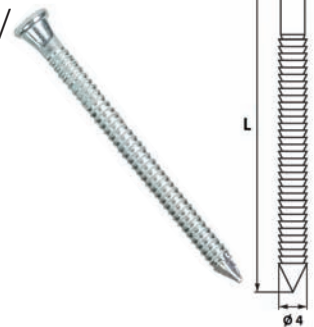


Cuie inelate pentru construcții / Ring nails for construction



COD Model Ambalare
CODE Model Packing

88441	Ø4 x 40 mm	1Buc./Pcs.
94158	Ø4 x 60 mm	1Buc./Pcs.



Cuie în benzi / Nails in strips



COD Model Ambalare AMBALARE
CODE Model Packing PACKING

97693	I - S 114	5000/cutie/box	Doar la cutie / Box only
33968	I - S 120	15000/cutie/box	Doar la cutie / Box only
61336	T SK315	5000/cutie/box	500000/BAX
15503	T SK320	5000/cutie/box	500000/BAX
15504	T SK325	5000/cutie/box	500000/BAX
15505	T SK330	5000/cutie/box	500000/BAX
15507	T SK335	5000/cutie/box	300000/BAX
15508	T SK345	5000/cutie/box	300000/BAX
15509	T SK350	5000/cutie/box	300000/BAX





Cuie în bobină / Nails in the coil



COD
CODE

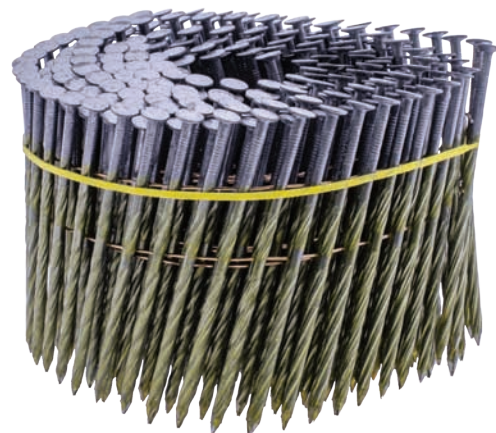


Model
Model



Ambalare
Packing

15343	Cuie răsucite în bobină 2.5x50 mm, 16 grade / Coil-twisted nails 2.5x50 mm, 16 degrees	9000/cutie/box
16067	Cuie răsucite în bobină 2.5x70 mm, 16 grade / Coil-twisted nails 2.5x70 mm, 16 degrees	7200/cutie/box
16068	Cuie răsucite în bobină 2.8x80 mm, 16 grade / Coil twisted nails 2.8x80 mm, 16 degrees	4500/cutie/box
17297	Cuie răsucite în bobină 2.8x90 mm, 16 grade / Coil twisted nails 2.8x90 mm, 16 degrees	4500/cutie/box
64999	Cuie răsucite în bobină 3.1x90 mm, 16 grade / Coil twisted nails 3.1x90 mm, 16 degrees	3600/cutie/box
13167	Cuie răsucite în bobină 3.1x100 mm, 16 grade / Coil twisted nails 3.1x100 mm, 16 degrees	3600/cutie/box



Chingă / Strap



COD
CODE



Model
Model



Elasticitate
Elasticity

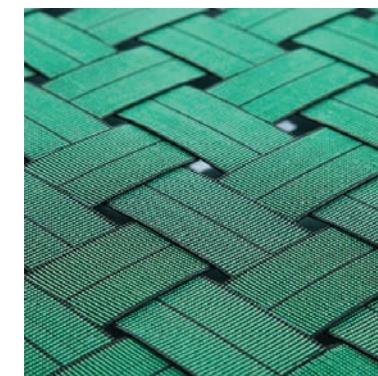
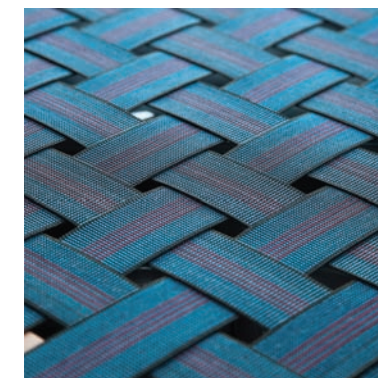


Lățime
Width



Ambalare
Packing

02856	Chingă elastică / Elastic strap	100%	50 mm	100ml/rolă/reel
40636	Chingă elastică / Elastic strap	60%	50 mm	100ml/rolă/reel
95874	Chingă elastică / Elastic strap	10%	80 mm	100ml/rolă/reel
42917	Chingă rigidă / Rigid strap	0%	50 mm	100ml/rolă/reel
15173	Chingă rigidă / Rigid strap	0%	50 mm	200ml/rolă/reel



IDEALĂ în industria tapițeriei, indiferent că este vorba de proiecte noi sau de recondiționări.
Pentru fixarea acesteia se utilizează capse model 80 sau 380.
IDEAL in the upholstery industry, whether it's new projects or refurbishments.
Staples model 80 or 380 are used for its fixation.



TNT



COD CODE	Model Model	Densitate Density	Finisaj Finish	Ambalare Packing
96463	TNT L=160	15 g/mp	Alb/White	1600mp/Rola/Reel
52128	TNT L=160	30 g/mp	Alb/White	800mp/Rola/Reel
24708	TNT L=160	40 g/mp	Alb/White	800mp/Rola/Reel
84597	TNT L=160	40 g/mp	Negru/Black	800mp/Rola/Reel
45403	TNT L=160	40 g/mp	Maro/Brown	800mp/Rola/Reel
46291	TNT L=160	50 g/mp	Negru/Black	400mp/Rola/Reel
60510	TNT L=160	50 g/mp	Maro/Brown	400mp/Rola/Reel
47948	TNT L=160	60 g/mp	Negru/Black	400mp/Rola/Reel
37364	TNT L=160	60 g/mp	Maro/Brown	400mp/Rola/Reel
24920	TNT L=160	80 g/mp	Negru/Black	320mp/Rola/Reel
29759	TNT L=160	80 g/mp	Maro/Brown	320mp/Rola/Reel
16052	TNT L=160	80 g/mp	Maro/Brown	160mp/Rola/Reel
67590	TNT L=90	80 g/mp	Negru/Black	180mp/Rola/Reel



Adeziv tapițerie / Upholstery adhesive



COD CODE	Model Model	Finisaj Finish	Ambalare Packing
94416	Adeziv / Adhesive IDEFIX	Roșu / Red	Cutie / Box 3KG
23068	Adeziv / Adhesive IDEFIX	Roșu / Red	Cutie / Box 15 KG / 60 buc.-pcs./Palet
27469	Adeziv / Adhesive IDEFIX	Roșu / Red	Butoi / Barrel 240 KG
15576	Adeziv IDEFIX cu uscare rapida / Fast drying IDEFIX adhesive	Roșu / Red	Butoi / Barrel 240 KG
98932	Adeziv / Adhesive IDEFIX	Roșu / Red	Butoi / Barrel 1200 KG



Pistol pentru adeziv tapițerie /
Upholstery adhesive gun



COD CODE	Model Model
66988	Duză de 1.8 mm / 1.8 mm nozzle





Kit montaj somieră / Bed base mounting kit



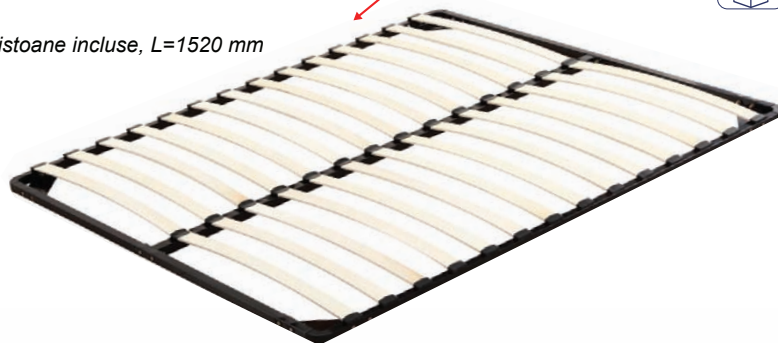
COD Model
CODE Model

17832 1400x2000 mm
17607 1600x2000 mm

SCAN QR FOR VIDEO



Se potrivește cu: Mecanism ridicare kit somieră, cu pistoane incluse, L=1520 mm
Cod produs: 18276



Somiere / Bed bases



COD Model
CODE Model

26868 900x2000
85869 1200x2000
44050 1400x1900
59800 1400x2000
70056 1600x1900
57796 1600x2000
30021 1800x2000

Se potrivesc cu produsele prezentate la pagina 332 din catalog.

COD Model
CODE Model

11239 1400x2000 cu picioare / 1400x2000 with legs
39396 1600x2000 cu picioare / 1600x2000 with legs
15369 1800x2000 cu picioare / 1800x2000 with legs

La comandă, se pot furniza și alte dimensiuni. / Other sizes can be supplied to order.

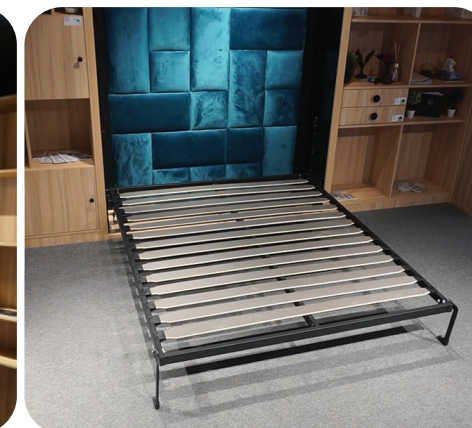


Kit montaj somieră și sistem de rabatare / Double bed base kit and folding system



COD Model
CODE Model

11334 1400x2000 mm
11335 1600x2000 mm



SCAN QR FOR VIDEO

Picioare somiere / Bed bases legs



COD Model
CODE Model

17833 Picior reglabil pentru kit somiera
Adjustable leg for bed base kit



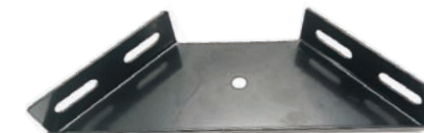
Colțar îmbinare rame pat / Bed frame jointing corner



COD Dimensiuni
CODE Dimensions

Finisaj
Finish

16610 235x165x165 mm Negru mat / Matte Black



Bandă decorativă
 Decorative strip



COD
 CODE



Model
 Model



Dimensiuni
 Dimensions



Finisaj
 Finish



Ambalare
 Packing

81560	Imitație cuie / Nails imitation	9.5x12.5 mm	Alamit antic / Antique brass	1 m
28652	Imitație cuie / Nails imitation	9.5x12.5 mm	Antic auriu / Antique golden	1 m
25413	Imitație cuie / Nails imitation	9.5x12.5 mm	Auriu / Golden	1 m
93155	Imitație cuie / Nails imitation	9.5x12.5 mm	Baroc / Baroque	1 m
65650	Imitație cuie / Nails imitation	9.5x12.5 mm	Crom / Chrome	1 m



Cuie pentru bandă decorativă /
 Nails for decorative strip



COD
 CODE



Finisaj
 Finish

90458	Alamit antic / Antique brass
99512	Antic auriu / Antique golden
11650	Auriu / Golden
71373	Baroc / Baroque
63359	Crom / Chrome



Nasturi metalici pentru tapiterie /
 Metal buttons for upholstery



COD
 CODE



Model
 Model



Dimensiuni
 Dimensions

20535	Model 30	18 mm
81631	Model 32	20 mm
74562	Model 36	22 mm



Nasturi metalici pentru tapiterie, fixare cui /
 Metal buttons for upholstery, nail fixing



COD
 CODE



Model
 Model



Dimensiuni
 Dimensions

11220	32, fixare cui / 32, nail fixing	H17 mm, Ø20mm
18131	36, fixare cui / 36, nail fixing	H15 mm, Ø21.8 mm



Nasturi sticlă transparentă pentru tapiterie, fixare cui /
 Clear glass buttons for upholstery, nail fixing



COD
 CODE



Model
 Model



Dimensiuni
 Dimensions

18130	36, fixare cui / 36, nail fixing	H15 mm, Ø21.8mm
-------	----------------------------------	-----------------



Nasturi metalici dreptunghiulari pentru tapiterie, fixare cui /
 Rectangular metal buttons for upholstery, nail fixing



COD
 CODE



Model
 Model

18132	dreptunghiular, auriu, fixare cui / rectangular, golden, nail fixing
-------	--





Adaptor pistol model CK pentru fixare nasturi dreptunghiulari tapițerie /
 Gun adapter model CK for fixing rectangular upholstery buttons



COD
CODE



Model
Model

18134 CK pentru fixare nasturi dreptunghiulari / CK for fixing rectangular buttons



Pistol pneumatic model CK pentru fixare nasturi cui tapițerie /
 Pneumatic gun model CK for fixing upholstery nail buttons



COD
CODE



Model
Model

18133 CK pentru fixare nasturi cui / CK for fixing nail buttons



Cap presă nasturi tapițerie /
 Press head upholstery buttons



COD
CODE



Model
Model

95248 28" - Ø 16.5mm
 97142 30" - Ø 20.0mm
 73505 36" - Ø 22.0mm



Vatex / Wadding



COD
CODE



Model
Model



Finisaj
Finish



Ambalare
Packing

55362 VATEX / WADDING 100 g/150 cm Alb / White 150 mp/rolă / reel
 19008 VATEX / WADDING 200 g/150 cm Alb / White 75 mp/rolă / reel
 28647 VATEX / WADDING 350 g/160 cm Alb / White 48 mp/rolă / reel

La comandă, se pot furniza și alte dimensiuni. / Other sizes can be supplied to order.

IDEALĂ pentru activități specifice industriei de tapițerie sau confecțiilor (matlasare, întărituri pentru croit, diverse inserții textile, etc.). /

IDEAL for activities specific to the upholstery or clothing industry (quilting, tailoring reinforcements, various textile inserts, etc.).



Elemente cuplare canapele

Sofas jointing elements



2



Elemente cuplare canapele / Sofas jointing elements



COD
CODE

18477



Model
Model

Element cuplare fotolii ZA
Armchair jointing element ZA



Material
Material

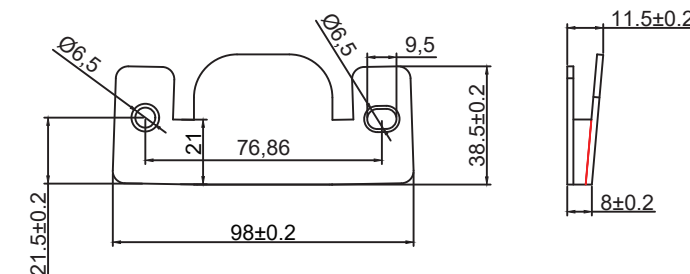
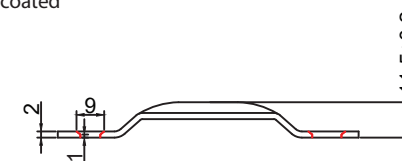
Oțel / Steel Zincat / Zinc-coated



Finisaj
Finish



300/bax



COD
CODE

63317

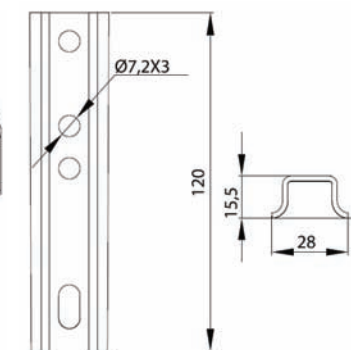
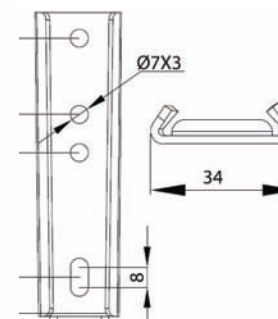
Model
Model

Șină 12 cm pentru cuplare canapele /
12 cm rail for jointing sofas

Material
Material

Oțel / Steel Zincat / Zinc-coated

Finisaj
Finish



200/bax



Balamale canapele / Sofa hinges



COD
CODE



Model
Model



Material
Material



Finisaj
Finish

50023 Balama aripi plane 60x90 290-81 / Oțel / Steel Zincat / Zinc-coated
Flat wing hinge 60x90 290-81



25/cut.
25/box.



COD
CODE



Model
Model



Material
Material



Finisaj
Finish

30903 Balama aripi plane 50x200 290-94 / Oțel / Steel Zincat / Zinc-coated
Flat wing hinge 50x200 290-94



150/bax
50/cut.
50/box.



COD
CODE



Model
Model



Material
Material



Finisaj
Finish

86812 Balama simplă pentru canapele ZG / Oțel / Steel Zincat / Zinc-coated
Simple hinge for sofas ZG



300/bax
25/cut.
25/box.



Balamale canapele / Sofa hinges



COD
CODE



Model
Model

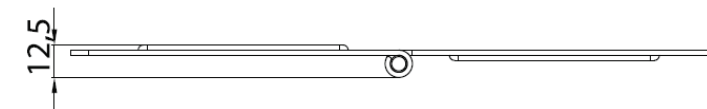
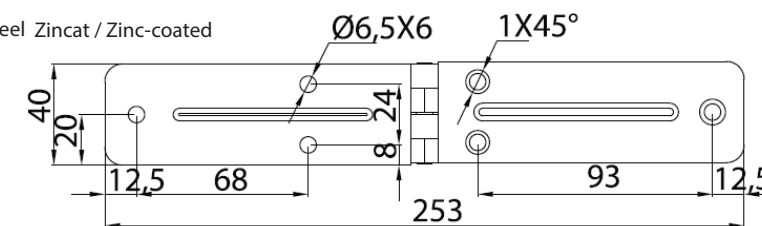


Material
Material



Finisaj
Finish

34899 Balama simplă mare pentru canapele Oțel / Steel Zincat / Zinc-coated
Large simple hinge for sofas



20
20/box.



Balamale canapele / Sofa hinges



COD
CODE



Model
Model



Material
Material

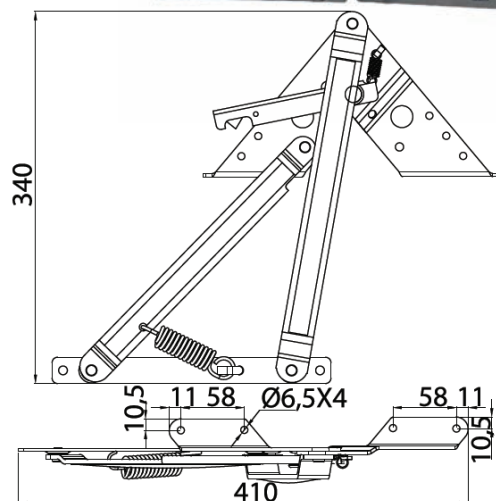
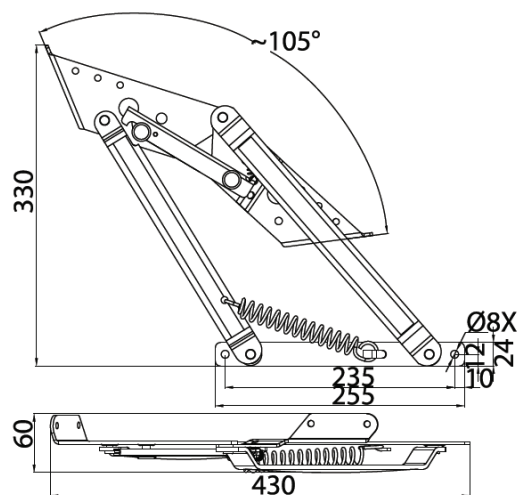


Finisaj
Finish

58373

Balama extensibilă, tip greu /
Extendable hinge, heavy type

Oțel / Steel Zincat / Zinc-coated



Balamale canapele / Sofa hinges



COD
CODE



Model
Model



Material
Material



Finisaj
Finish

19009

Balama banchetă dreapta / Right bench seat hinge

Oțel / Steel Zincat / Zinc-coated

56865

Balama banchetă stânga / Left bench seat hinge

Oțel / Steel Zincat / Zinc-coated



Balamale canapele / Sofa hinges



COD
CODE



Model
Model



Material
Material



Finisaj
Finish

29263

Balama extensibilă MINI + arcuri / MINI extendable hinge + springs

Oțel / Steel Negru / Black





Balamale canapele / Sofa hinges



COD
CODE



Model
Model



Material
Material

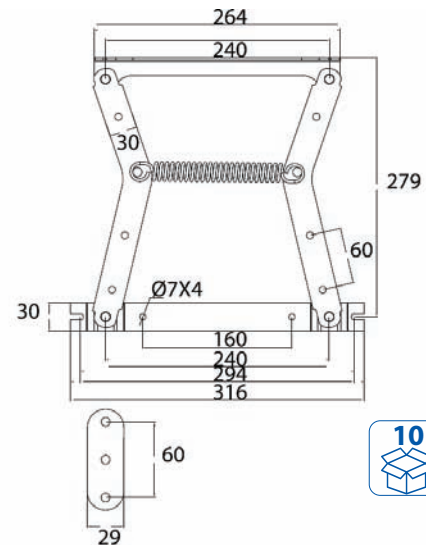
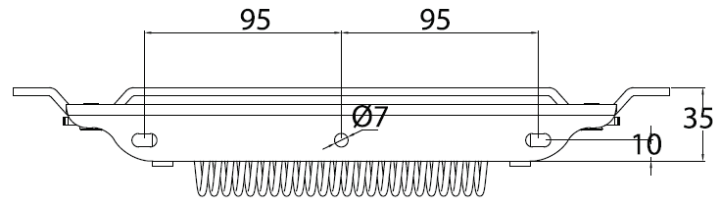
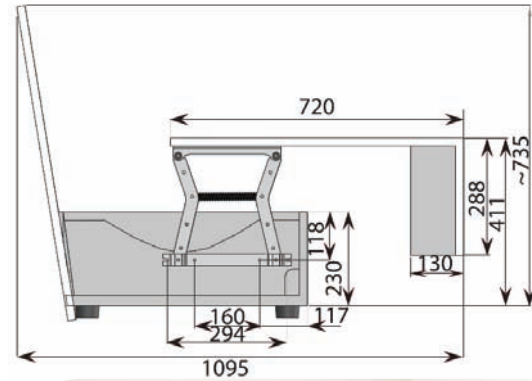


Finisaj
Finish

48972 Balama saltele cu arc
Spring mattress hinge

Oțel / Steel Zincat / Zinc-coated

18318 Bara stabilizatoare ajustabila pentru balama saltele cu arc, 1200-2100 mm
Adjustable stabilizer bar for spring mattress hinge, 1200-2100 mm



MATERIALE
PENTRU
AMBALAT

PACKAGING
MATERIALS



Benzi mascare /
Masking tapes



Variante disponibile Available variations	Lățime rolă Reel width	Lungime rolă Reel length	Finisaj Finish
96712	25 mm	40 m	Crem / Cream-colored
02974	38 mm	40 m	Crem / Cream-colored



Benzi adezive solvent pentru ambalare /
Solvent adhesive tapes for packaging



Variante disponibile Available variations	Lățime rolă Reel width	Lungime rolă Reel length	Finisaj Finish
56240	48 mm	60 m	Transparent
02350	48 mm	60 m	Maro / Brown



Benzi adezive solvent pentru ambalare /
Solvent adhesive tapes for packaging



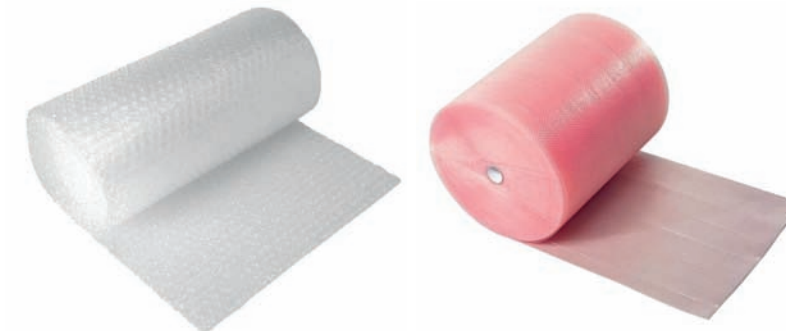
Variante disponibile Available variations	Lățime rolă Reel width	Lungime rolă Reel length	Finisaj Finish
22514	48 mm	60 m	Transparent



Folie cu bule /
Bubble wrap



COD CODE	Înălțime rolă Reel height	Lungime rolă Reel length	Finisaj Finish
62653	1 m	100 m	Alb / White
19590	1 m	100 m	Roz / Pink
23141	1,5 m	100 m	Roz / Pink



Folie Stretch /
Stretch Foil



COD CODE	Greutate Weight	Grosime Thickness
27657	2,4 kg	23 μm
08965	1,2 kg	23 μm
91284	1,9 kg	Pretensionată



Inovație și calitate pentru fiecare proiect **Innovation and quality for every project**

La IFL, credem că detaliile fac diferența. Noua noastră colecție de accesorii pentru mobilier de înaltă calitate este creată pentru a îmbunătăți măiestria ta și a redefini proiectele pe care le crezi. Fiecare piesă reflectă angajamentul nostru față de excelență, inovație și design atemporal. Indiferent dacă îmbunătățești casa, biroul sau spațiile comerciale, lasă produsele noastre să transforme viziunea ta în realitate. Explorează noul nostru catalog și descoperă posibilitățile construite cu pasiune, proiectate pentru perfecțiune.

IFL – Inspirăm designul, redefinim mobilierul.

At IFL, we believe that details make the difference. Our new collection of high-quality furniture accessories is created to enhance your craftsmanship and redefine the projects you create. Each piece reflects our commitment to excellence, innovation and timeless design. Whether you're improving your home, office or commercial space, let our products make your vision a reality. Explore our new catalog and discover the possibilities built with passion, designed for perfection.

IFL – We inspire design, redefine furniture.

Sa ne cunoastem /
Let's get to know
each other

Scanați codul /
Scan the code



Mobilierul înseamnă mai mult decât funcționalitate

Este despre a crea o experiență. Cu fiecare buton, mâner, balama și glisieră, îmbunătățim legătura tactilă dintre oameni și spațiile lor de locuit. Accesoriile noastre sunt proiectate pentru a combina perfect stilul cu funcționalitatea, oferindu-vă instrumentele necesare pentru a transforma designul mobilierului într-o adevărată capodoperă.

Nu oferim doar produse – creăm posibilități, inspirăm creativitate și conturăm medii care reflectă gusturile și nevoile individuale. La **IFL**, detaliile mici fac cea mai mare diferență.



CREĂM
EXPERIENȚE
WE CREATE
EXPERIENCES



Furniture means more than functionality

It's about creating an experience. With every knob, handle, hinge and slide, we improve the tactile connection between people and their living spaces. Our accessories are designed to perfectly combine style with functionality, giving you the tools to turn your furniture design into a true masterpiece.

We don't just offer products – we create possibilities, inspire creativity and shape environments that reflect individual tastes and needs.

At **IFL**, small details make the biggest difference.





Peste **8000 de produse** în gamă
14 ani de experiență
Peste **5000 de clienți** mulțumiți

CONTACT

📍 Bacău - Depozit Central /
Central Warehouse
Str. Ștefan cel Mare, Nr.28
☎ +40 771 462 667
✉ backoffice@ifl.ro

📍 Bacău - Magazin / Shop & **Showroom**
Str. Arcadie Șeptilici, Nr.1 C 3
☎ +40 770 607 727
✉ magazin.bc@ifl.ro

📍 Brașov - Magazin / Shop
Calea Făgărașului, Nr.8
☎ +40 770 236 414
✉ magazin.bv@ifl.ro

📍 Iași - Magazin / Shop
Calea Chișinăului, Nr.35
☎ +40 771 353 893
✉ magazin.is@ifl.ro

